



(12)发明专利

(10)授权公告号 CN 104111102 B

(45)授权公告日 2018.10.26

(21)申请号 201310130821.2

G01N 33/53(2006.01)

(22)申请日 2013.04.16

(56)对比文件

(65)同一申请的已公布的文献号

申请公布号 CN 104111102 A

US 4970468 A,1990.11.13,

US 5304347 A,1994.04.19,

CN 2588334 Y,2003.11.26,

(43)申请公布日 2014.10.22

CN 101556180 A,2009.10.14,

(73)专利权人 深圳迈瑞生物医疗电子股份有限公司

CN 101858770 A,2010.10.13,

CN 102944286 A,2013.02.27,

地址 518057 广东省深圳市南山区高新技术产业园区科技南十二路迈瑞大厦

宋冬萍.自动生化液位传感器的创新设计.

《内江科技》.2012,第106页.

(72)发明人 马杰 翁彦雯 陈跃平

审查员 刘盛

(74)专利代理机构 深圳鼎合诚知识产权代理有限公司 44281

代理人 郭燕 彭家恩

(51)Int.Cl.

G01F 23/26(2006.01)

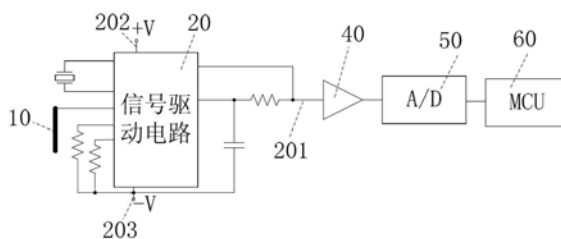
权利要求书2页 说明书6页 附图4页

(54)发明名称

液面检测方法、装置和免疫分析仪

(57)摘要

本申请公开了一种液面检测方法、装置和免疫分析仪,通过改变信号驱动电路的电源输入,使得信号驱动电路施加到加液针上的驱动信号的有效电压为负电压,从而在加液针与清洗液之间构成的电解池中,加液针作为阴极被保护,避免其被清洗液腐蚀生锈。并且能够保证液面检测装置原有的检测灵敏度和性能,对样本针的材料及其加工工艺要求不高,可有效的控制成本。



1. 一种采用加液针检测液面的方法,所述加液针用于与输送液体的液路结构连通,所述加液针被配置为当其接触液面时自身电特性发生变化,其特征在于,所述方法包括:

通过信号驱动电路在加液针上施加驱动信号,所述驱动信号的有效电压小于或等于液路电位;

信号驱动电路检测加液针的电特性,并输出随加液针电特性变化的液面检测信号;

根据液面检测信号判断加液针是否接触液面。

2. 一种采用加液针检测液面的方法,所述加液针被配置为当其接触液面时自身电特性发生变化,其特征在于,所述方法包括:

通过信号驱动电路在加液针上施加驱动信号,所述驱动信号的有效电压为负电压;

信号驱动电路检测加液针的电特性,并输出随加液针电特性变化的液面检测信号;

根据液面检测信号判断加液针是否接触液面。

3. 一种液面检测装置,其特征在于,包括:

加液针,所述加液针被配置为当其接触液面时自身电特性发生变化,所述加液针的一端用于连通输送液体的液路结构;

信号驱动电路,所述信号驱动电路包括用于耦合到第一电位的第二电源输入端和用于耦合到第二电位的第二电源输入端,所述信号驱动电路与加液针连接,将驱动信号输出到加液针,并检测加液针的电特性,输出随加液针电特性变化的液面检测信号,所述第一电位和第二电位经配置使得所述驱动信号的有效电压小于或等于液路的电位。

4. 如权利要求3所述的液面检测装置,其特征在于,所述第一电源输入端为高电平输入端,所述第二电源输入端为低电平输入端。

5. 如权利要求4所述的液面检测装置,其特征在于,所述第一电源输入端输入正电压,所述第二电源输入端输入负电压。

6. 如权利要求3所述的液面检测装置,其特征在于,还包括:

滤波处理电路,其输入端连接到信号驱动电路的信号输出端,所述滤波处理电路接收信号驱动电路输出的液面检测信号,对其进行滤波处理,并输出滤波后的液面检测信号;

AD采集电路,其输入端与所述滤波处理电路的输出端相连,所述AD采集电路采集经过滤波处理电路滤波后的液面检测信号,并对其进行模数转换,得到液面检测信号的数字信号;

中央控制单元,其输入端与所述AD采集电路连接,中央控制单元获取所述液面检测信号的数字信号,对所述液面检测信号的数字信号进行分析处理,判断是否检测到液面。

7. 如权利要求3-6中任一项所述的液面检测装置,其特征在于,所述加液针包括内层针壁和外层针壁,外层针壁环套在内层针壁的外面,和内层针壁形成电容结构,所述内层针壁的一端与液路结构连通,所述内层针壁还电连接到信号驱动电路的驱动信号输出端,外层针壁接地。

8. 一种液面检测装置,其特征在于,包括:

第一电源,用于提供第一电位;

第二电源,用于提供第二电位;

加液针,所述加液针被配置为当其接触液面时自身电特性发生变化;

信号驱动电路,所述信号驱动电路的第一电源输入端耦合到第一电源,第二电源输入

端耦合到第二电源,第一电源输出的第一电位和第二电源输出的第二电位经配置使得所述驱动信号的有效电压为负值,所述信号驱动电路还与加液针连接,将驱动信号施加到加液针上,并检测加液针的电特性,输出随加液针电特性变化的液面检测信号。

9. 如权利要求8所述的液面检测装置,其特征在于,还包括:

滤波处理电路,其输入端连接到信号驱动电路的信号输出端,所述滤波处理电路接收信号驱动电路输出的液面检测信号,对其进行滤波处理,并输出滤波后的液面检测信号;

AD采集电路,其输入端与所述滤波处理电路的输出端相连,所述AD采集电路采集经过滤波处理电路滤波后的液面检测信号,并对其进行模数转换,得到液面检测信号的数字信号;

中央控制单元,其输入端与所述AD采集电路连接,中央控制单元获取所述液面检测信号的数字信号,对所述液面检测信号的数字信号进行分析处理,判断是否检测到液面。

10. 如权利要求8或9所述的液面检测装置,其特征在于,所述加液针包括内层针壁和外层针壁,外层针壁环套在内层针壁的外面,和内层针壁形成电容结构,所述内层针壁的一端与液路结构连通,所述内层针壁还电连接到信号驱动电路的驱动信号输出端,外层针壁接地。

11. 一种免疫分析仪,其特征在于,包括权利要求3至10中任一项所述的液面检测装置。

12. 如权利要求11所述的免疫分析仪,其特征在于,加液针为用于吸排样本的样本针或用于吸排试剂的试剂针。

液面检测方法、装置和免疫分析仪

技术领域

[0001] 本申请涉及医疗器械领域,具体涉及一种液面检测方法、装置和免疫分析仪。

背景技术

[0002] 免疫分析仪自动化程度高,其液面检测装置在分析仪中起到自动检测样本并将样本添加到测试位的作用。液面检测装置主要由信号分析电路,样本针和液路结构三部分构成,液路结构连接到样本针上,当样本针接触样本液面后通过信号分析电路识别液面信号并完成样本的吸排动作。样本针每完成一次吸排动作,需要对样本针进行清洗,以减少对下一次样本的污染。目前常用的样本针清洗方法是将被清洗液浸泡在清洗液中进行清洗。

[0003] 目前全自动免疫分析仪中常见的液面检测方法主要是电容液面检测技术:样本针作为可变电容器连接在信号分析电路中,样本针根据样本液面的不同具有不同的电容,信号分析电路对样本针的电容变化情况进行监测,当样本针接触液面时其电容发生变化,信号分析电路通过检测电容(样本针)上面的相位变化,就可以准确判断出液面信号,从而判断出是否接触液面。

[0004] 目前的液面检测方法虽然简单、可靠、检测灵敏度高,但是在实际使用过程中,当采用清洗液清洗样本针时,由于清洗液的离子浓度较高,清洗液和样本针之间产生了电化学反应,多次清洗后,样本针被清洗液腐蚀,容易生锈,导致需要频繁更换样本针。

[0005] 发生这种电化学腐蚀的原因是不纯金属或合金跟电解质溶液接触时,比较活泼的金属失去电子被氧化、发生原电池反应而引起腐蚀。按照原电池模型的原理,发生电化学腐蚀需要同时具备两个条件:1、离子浓度很高的介质(例如清洗剂);2、纯度一般的金属材料。

[0006] 根据上述分析,要解决样本针生锈的问题,理论上可以从两方面着手,第一方面,将清洗剂换成离子浓度低的液体,例如采用去离子水清洗采样针,这样就去除了导电介质。第二方面,采用金属纯度很高的采样针。而现实中,对于采用电容液面检测技术来检测液面的情况,在解决样本针生锈的问题时也都采用上述两种方案,即更换清洗液或更换针的金属材料。但这两种方案又都各有不足的方面,例如将清洗液换成去离子水,由于去离子水的去污力低,导致样本针可能清洗不干净,残留污染较大,从而影响分析仪的整机性能。而将样本针的材料由一般金属换成纯度很高的特殊金属,例如钛金属,虽然不会生锈,能消除生锈的问题,但这种金属非常昂贵而且对加工要求很高,从而增加了样本针的制造成本。

[0007] 另外也有不采用电容液面检测技术来检测液面的,例如使用射频检测的方法进行液面检测方法,但这种技术存在结构复杂、容易受干扰等缺点。

发明内容

[0008] 根据本申请的第一方面,本申请提供一种采用加液针检测液面的方法,所述加液针用于与输送液体的液路结构连通,所述加液针被配置为当其接触液面时自身电特性发生变化,所述方法包括:通过信号驱动电路在加液针上施加驱动信号,所述驱动信号的有效电压小于或等于液路电位;信号驱动电路检测加液针的电特性,并输出随加液针电特性变化

的液面检测信号;根据液面检测信号判断加液针是否接触液面。

[0009] 根据本申请的第二方面,本申请提供另一种采用加液针检测液面的方法,所述加液针被配置为当其接触液面时自身电特性发生变化,所述方法包括:通过信号驱动电路在加液针上施加驱动信号,所述驱动信号的有效电压为负电压;信号驱动电路检测加液针的电特性,并输出随加液针电特性变化的液面检测信号;根据液面检测信号判断加液针是否接触液面。

[0010] 根据本申请的第三方面,本申请提供一种液面检测装置,包括加液针和信号驱动电路。所述加液针被配置为当其接触液面时自身电特性发生变化,所述加液针的一端用于连通输送液体的液路结构;所述信号驱动电路包括用于耦合到第一电位的第一电源输入端和用于耦合到第二电位的第二电源输入端,所述信号驱动电路与加液针连接,将驱动信号输出到加液针上,并检测加液针的电特性,输出随加液针电特性变化的液面检测信号,所述第一电位和第二电位经配置使得所述驱动信号的有效电压小于或等于液路的电位。

[0011] 根据本申请的第四方面,本申请提供另一种液面检测装置,包括用于提供第一电位的第一电源、用于提供第二电位的第二电源、加液针和信号驱动电路。所述加液针被配置为当其接触液面时自身电特性发生变化;所述信号驱动电路的第一电源输入端耦合到第一电源,第二电源输入端耦合到第二电源,第一电源输出的第一电位和第二电源输出的第二电位经配置使得所述驱动信号的有效电压为负值,所述信号驱动电路还与加液针连接,将驱动信号输出到加液针上,并检测加液针的电特性,输出随加液针电特性变化的液面检测信号。

[0012] 本申请提供了一种免疫分析仪,包括上述液面检测装置。

[0013] 本申请提供的液面检测方法、装置和免疫分析仪中,加液针驱动信号的有效电压小于或等于液路电位,或者通过信号驱动电路施加在加液针上的驱动信号的有效电压为负电压,此时加液针与清洗液之间构成的电解池中,加液针作为阴极,故不容易被腐蚀生锈。

附图说明

[0014] 图1为现有技术中液面检测装置的结构示意图;

[0015] 图2为图1液面检测装置中施加给样本针的驱动信号波形图;

[0016] 图3为本申请一种实施例中液面检测装置的结构示意图;

[0017] 图4为图3液面检测装置中样本针的结构示意图;

[0018] 图5为图3液面检测装置中施加给样本针的驱动信号波形图;

[0019] 图6为本申请实施例中信号驱动电路在一种控制信号下的示意图;

[0020] 图7为本申请实施例中信号驱动电路在另一种控制信号下的示意图;

[0021] 图8为本申请实施例信号驱动电路在不同控制信号下电容C1的信号波型图。

具体实施方式

[0022] 下面通过具体实施方式结合附图对本申请作进一步详细说明。

[0023] 本申请在采用电容液面检测技术的前提下,并未从电化学腐蚀的两个必备条件出发,而是采用一种不同于已有技术的思路来解决加液针生锈的问题。

[0024] 在实践中,本申请发明人认识到,在工作过程中,加液针上面的驱动信号的有效电

压为正电压,当针长时接触离子浓度很高的清洗液时,针就会被电解失去电子导致针被腐蚀。因此本申请的构思是将加液针上面的驱动信号的有效电压设为负电压。

[0025] 根据本申请发明构思的免疫分析仪主要包括反应盘机构、样本装载机构、试剂装载机构、加样机构、加试剂机构、清洗机构、液路结构以及主控系统。主控系统用于对测试进行管理、计算和/或分析测试结果和提供人机交互界面等,包括中央控制单元。反应盘机构包括用于承载反应杯的反应盘,样本装载机构用于提供被测试样本,包括样本盘或样本传送架。加样机构包括移动机构和加液针,加液针通常固定在移动机构上,移动机构按照主控系统的管理带动加液针从样本盘或样本传送架上的样本容器中吸取样本,并加注到反应杯内。试剂装载机构用于提供反应试剂,通常包括试剂盘。加试剂机构包括移动机构和试剂针,试剂针通常固定在移动机构上,移动机构按照主控系统的管理带动试剂针从试剂盘上的试剂容器中吸取试剂,并将试剂加注到反应杯内。清洗机构用于对加液针和试剂针进行清洗,以减少对后续吸排液体的污染。液路结构与加液针和试剂针连通,用于排出加液针和试剂针清洗后的清洗液,或排出加液针和/或试剂针吸取的废液,例如不需要的样本、试剂、反应液或清洗液。

[0026] 在工作过程中,需要对样本容器、试剂容器或反应杯内的液面进行检测,因此,免疫分析仪还包括液面检测装置,液面检测装置包括加液针和信号驱动电路,加液针被配置为当其接触液面时自身电容发生变化,信号驱动电路用于为加液针提供驱动信号,并检测加液针的电容变化,输出随加液针电容变化而变化的液面检测信号。液面检测信号可以是一个幅值随加液针电容变化的模拟电信号,经模数转换后传输给分析仪的中央控制单元。液面检测信号可以是一个电平信号,例如当加液针电容值在设定范围之内时,信号驱动电路输出低电平,当加液针电容值超过设定范围后,信号驱动电路输出高电平,该电平信号输出到中央控制单元。中央控制单元接收液面检测信号,判断加液针是否接触液面。在具体实施例中加液针可以是样本针和/或试剂针。

[0027] 下面以加液针是样本针为例说明液面检测装置的结构及其工作原理。

[0028] 请参考图1,为液面检测装置的结构示意图,包括样本针1、信号驱动电路2、信号滤波处理电路3、AD采集电路4和中央控制单元5。

[0029] 其中,样本针1作为信号驱动电路2的一部分实时影响着信号驱动电路2的输出信号。由于样本针1为金属材料,其有一个等效电容值,当样本针1接触液体时,样本针1的等效电容会变化,此时电路能够将电容变化量转化为电压变化量,并输出结果,故当样本针1接触样本溶液液面的时候,信号驱动电路2输出信号发生变化。

[0030] 信号驱动电路2的输出信号经信号滤波处理电路3处理后,由AD采集电路4采集并传送给中央控制单元5。样本针1的驱动信号由信号驱动电路2上的第一电源输入端6和第二电源输入端7提供。

[0031] 请参考图2,为图1中样本针1的驱动信号波形图。第一电源输入端6和第二电源输入端7分别输入正电压和地电压,并通过信号驱动电路2配置后施加到样本针1上,此时样本针1上的驱动信号的有效电压为正电压。本申请指出,电容液面检测技术导致样本针生锈的根本原因是:样本针长时接触离子浓度很高的清洗液时,由于样本针上面的驱动信号的有效电压为正电压,样本针与清洗液构成的电解池中,样本针作为阳极电解失去电子,导致样本针被腐蚀生锈。

[0032] 因此,本申请实施例提供了一种免疫分析仪,该免疫分析仪通过提高液路整体的电位或者将样本针的驱动信号的有效电压更改为负电压,使得样本针与清洗液构成的电解池中,样本针作为阴极而被保护,避免其被清洗液腐蚀生锈。

[0033] 请参考图3和图4,本实施例提供了一种液面检测装置,包括样本针10、信号驱动电路20、液路30、滤波处理电路40、AD采集电路50和中央控制单元60。

[0034] 信号驱动电路20与样本针10连接,信号驱动电路20包括第一电源输入端202、第二电源输入端203和信号输出端201,第一电源输入端202和第二电源输入端203分别用于输入第一电位和第二电位,第一电位为高电平,相对的,第二电位为低电平。信号驱动电路20将第一电位和第二电位配置后,作为驱动信号施加到样本针10上。液路30与样本针10相连通,用于传输清洗样本针10的清洗液和样本针10吸入排的样本溶液,其中,该驱动信号的有效电压小于或等于液路30中的电位。样本针10伸入样本溶液中感应样本溶液的液面变化,信号驱动电路20根据样本针10感应到的样本溶液的液面变化通过信号输出端201输出表示液面变化的输出信号。当驱动信号的有效电压小于或等于液路30中的电位时,在样本针10与清洗液之间构成的电解池中,样本针10作为阴极被保护,避免其被清洗液腐蚀生锈。

[0035] 一般的,由于液路30都是连接到免疫分析仪整机的水箱中,因此液路30基本上处于地电位水平,所以只需要输入有效电压为负的驱动信号,就可以保证驱动信号的有效电压小于或等于液路30中的电位。在一具体实例中,第一电源输入端202输入正电压,第二电源输入端203输入负电压,该正电压和负电压经驱动电路20配置后使得施加到样本针10的驱动信号的有效电压为负。根据电容的检测原理可知,样本针10一般是通过影响电路的充放电时间来检测液面变化的,所以虽然驱动信号的有效电压变为负电压,但是电路中仍然存在一个电势差,可以实现充放电过程,所以信号驱动电路20仍然可以检测到样本针10电容的变化。

[0036] 请参考图5,为第一电源输入端202输入正电压,第二电源输入端203输入负电压时,通过信号驱动电路20施加到样本针10上的有效电压为负的驱动信号的波形图。本领域技术人员应当理解,当信号驱动电路20采用不同型号的芯片进行驱动时,施加到样本针10上的驱动信号可以是锯齿波、正弦波、方波或其它形式的波形,其中,只需要保证该驱动信号的有效电压为负电压,即可使得在样本针10与清洗液之间构成的电解池中,样本针10作为阴极被保护,避免其被清洗液腐蚀生锈。

[0037] 在一具体实例中,样本针10包括内层针壁101和外层针壁102,内层针壁101连接到信号驱动电路20和液路30上,外层针壁102连接到信号驱动电路20上。本领域技术人员应当理解,当第一电源输入端202和第二电源输入端203为样本针10提供有效电压为负的驱动信号时,内层针壁101、外层针壁102和清洗液构成的电解池中,内层针壁101作为阴极,外层针壁102作为阳极,此时作为阴极的内层针壁101可以被保护,避免被清洗液腐蚀生锈,由于作为阳极的外层针壁102在免疫分析仪的工作过程中很少与清洗液等液体接触,故其虽然作为阳极,但也不容易被腐蚀生锈。

[0038] 本实施例中,信号驱动电路20的信号输出端201连接到滤波处理电路40,滤波处理电路40对信号驱动电路20输出的液面检测信号进行滤波处理,滤除其中的干扰信号。AD采集电路50分别连接在滤波处理电路40和中央控制单元60上,AD采集电路50获取到滤波处理电路40滤波处理后的液面检测信号,对其进行模数转换,得到液面检测信号的数字信号,并

将该数字信号发送给中央控制单元60。中央控制单元60对获得的数字信号进行分析处理，判断是否检测到液面。

[0039] 在一种实施例中，信号驱动电路是一种通过RC充放电来使其振荡的多谐振荡器，产生用于驱动样本针的驱动信号，为了使实施例便于理解，本实施例只对信号驱动电路主要用于实现功能的结构进行描述。请参考图6和图7，图中所示为信号驱动电路的原理图，信号驱动电路包括由第一可控开关Q1、第二可控开关Q2、第三可控开关Q3和第四可控开关Q4构成的桥式电路、提供驱动电流的电流源和第一电容C1。第一可控开关Q1和第二可控开关Q2构成第一桥臂，第三可控开关Q3和第四可控开关Q4构成第二桥臂，将第一组对角线点作为输入端，将第二组对角线点作为输出端。例如将第一桥臂中的第一可控开关Q1和第二桥臂中的第三可控开关Q3之间的节点作为高电位输入端，电流源的电源输入端作为第一电源输入端+V，耦合到第一电位，例如正电压，将第一桥臂中的第二可控开关Q2和第二桥臂中的第四可控开关Q4之间的节点作为低电位输入端，耦合到第二电位，例如负电压。第一桥臂和第二桥臂的中间节点作为输出端，在第一桥臂和第二桥臂的中间节点之间连接有第一电容C1，样本针的内层针壁连接到第一电容C1的任一端，在工作过程中，样本针等效为与第一电容C1并联的第二电容C2。第一可控开关Q1、第二可控开关Q2、第三可控开关Q3和第四可控开关Q4的控制端分别接入控制信号，并在控制信号的控制下在开启和关闭状态之间切换，控制信号包括第一控制信号U1和第二控制信号U2。第一控制信号U1输入到第一可控开关Q1和第二可控开关Q2的控制端，第二控制信号U2输入到第三可控开关Q3和第四可控开关Q4的控制端，第一控制信号U1和第二控制信号U2可以为高电平或低电平信号，用于控制第一可控开关Q1、第二可控开关Q2、第三可控开关Q3和第四可控开关Q4的开启或关闭。

[0040] 请参考图6，第一控制信号U1为高电平，第二控制信号U2为低电平时，第一可控开关Q1和第四可控开关Q4闭合，且第二可控开关Q2和第三可控开关Q3断开，电流由A点流向B点，此时A点电压逐渐升高，B点为负电位-V，对应波形如图8中第一阶段所示。

[0041] 请参考图7，当A点电压升高到一定值时，第一控制信号U1和第二控制信号U2发生变化，第一控制信号U1变为低电平，第二控制信号U2变为高电平，使得第二可控开关Q2和第三可控开关Q3闭合，且第一可控开关Q1和第四可控开关Q4断开，电流方向变为由B点流向A点，此时B点电压逐渐升高，A点变为负电位-V，对应波形如图8中第二阶段所示。样本针的等效电容C2作为电路电容的一部分，其两端的信号与A点和B点是一致的，因此根据信号驱动电路的内部结构，通过调节第一电源输入端+V和第二电源输入端-V输入的电压值大小就可以调整样本针驱动信号的有效电压。

[0042] 另外，当信号驱动电路为一具体的芯片时，可以通过配置芯片的输入电源来调节芯片输出给样本针的驱动信号的有效值。本申请实施例中的信号驱动电路可以采用常规的信号驱动电路，通过更改配置使其输出的驱动电压为负电压，将该负电压施加到样本针上。

[0043] 所以，本申请实施例提供的液面检测装置中，对第一电位和第二电位进行配置使得驱动信号的有效电压小于或等于液路的电位，具体可以采用下面配置方法：更改第一电位和第二电位的输入值；或更改驱动电路中的部分电路结构，例如通过更改驱动电路中电阻的阻值大小或电容的电容大小以获得不同的驱动信号的有效电压；或直接更改驱动电路中芯片的参数，以获得符合条件的驱动信号的有效电压。

[0044] 本实施例还提供了另一种液面检测装置，包括用于提供第一电位的第一电源、用

于提供第二电位的第二电源、加液针和信号驱动电路。加液针被配置为当其接触液面时自身电容发生变化,信号驱动电路的第一电源输入端耦合到第一电源,第二电源输入端耦合到第二电源,第一电源输出的第一电位和第二电源输出的第二电位经配置使得驱动信号的有效电压为负值,信号驱动电路还与加液针连接,将驱动信号施加到加液针上,并检测加液针的电容,输出随加液针电容变化的液面检测信号。

[0045] 本实施例提供的液面检测装置,摒弃了传统的采用正电压和地信号作为第一电源输入端和第二电源输入端的电源输入,而是采用正、负电压作为其电源输入,使得信号驱动电路施加到样本针上的驱动信号的有效电压为负电压,从而在样本针与清洗液之间构成的电解池中,样本针作为阴极被保护,避免其被清洗液腐蚀生锈。并且能够保证液面检测装置原有的检测灵敏度和性能,对样本针的材料及其加工工艺要求不高,可有效的控制成本。

[0046] 对于液面检测方法,本领域技术人员应当理解,除了上述实施例以通过加液针的电容变化来检测液面外,还可以通过加液针的其它电特性发生变化来检测液面,例如利用电阻或电感或其组合的变化来检测液面。相应的,也应当采用与液面检测方法相适配的加液针。液面检测装置检测加液针的电特性变化,并输出随加液针电特性变化的液面检测信号。

[0047] 根据本申请公开的内容,液面检测装置也可以应用在其他需要采用加液针进行检测液面的仪器中,例如生化分析仪。

[0048] 以上内容是结合具体的实施方式对本申请所作的进一步详细说明,不能认定本申请的具体实施只局限于这些说明。对于本申请所属技术领域的普通技术人员来说,在不脱离本申请构思的前提下,还可以做出若干简单推演或替换。

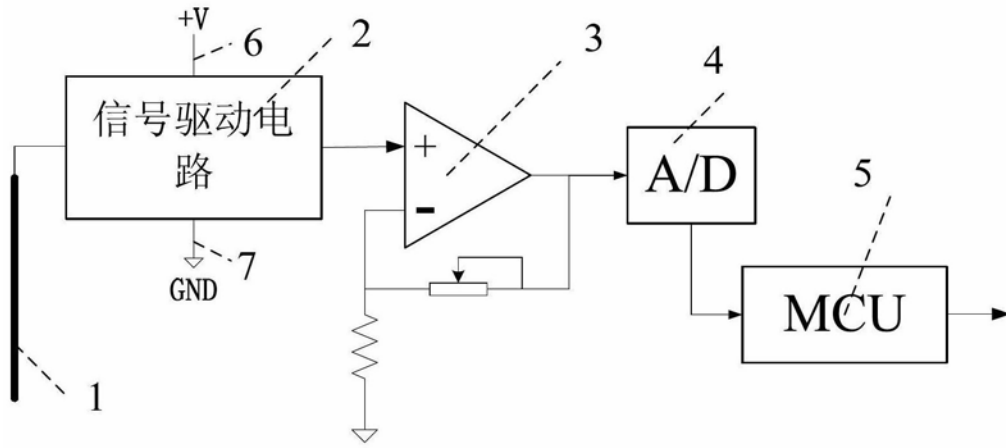


图1

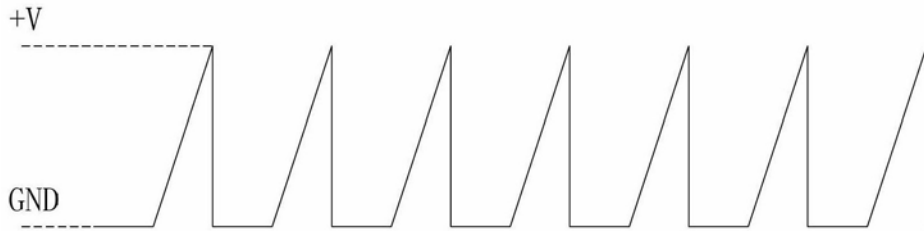


图2

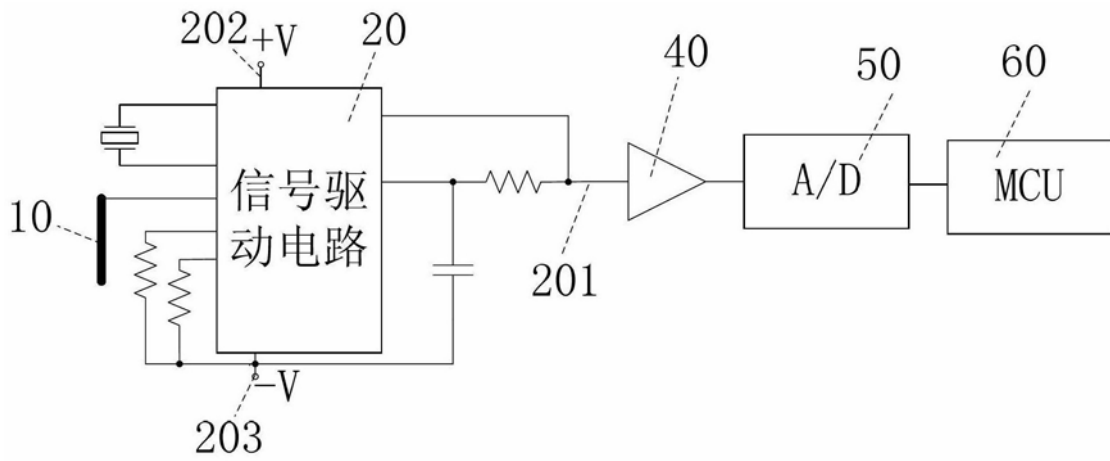


图3

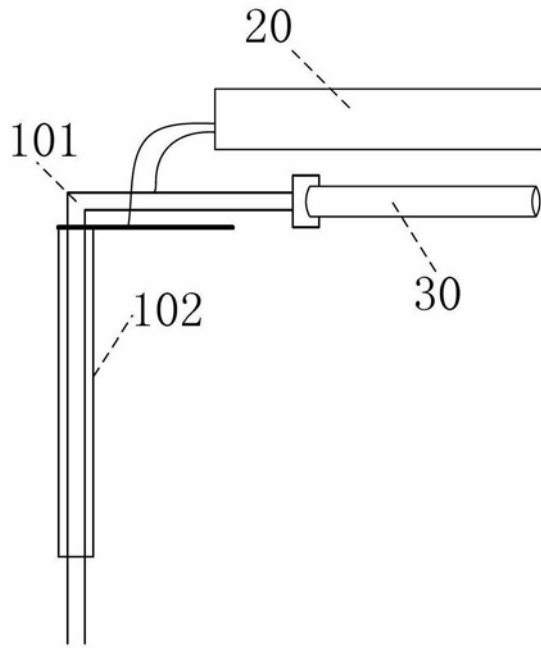


图4

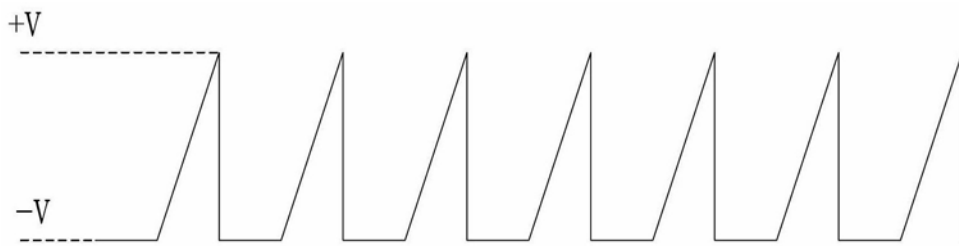


图5

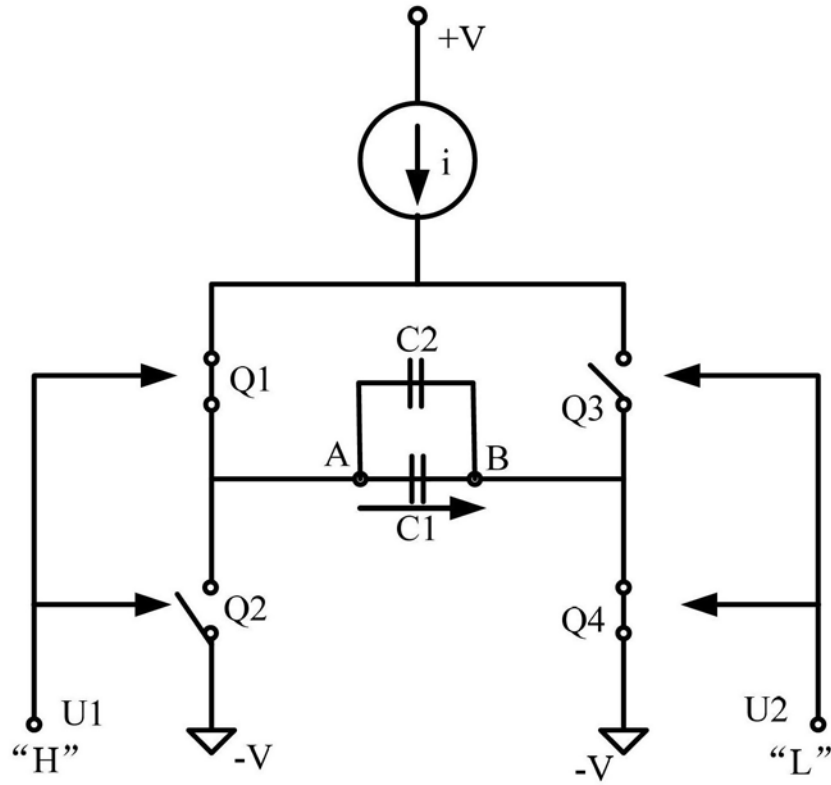


图6

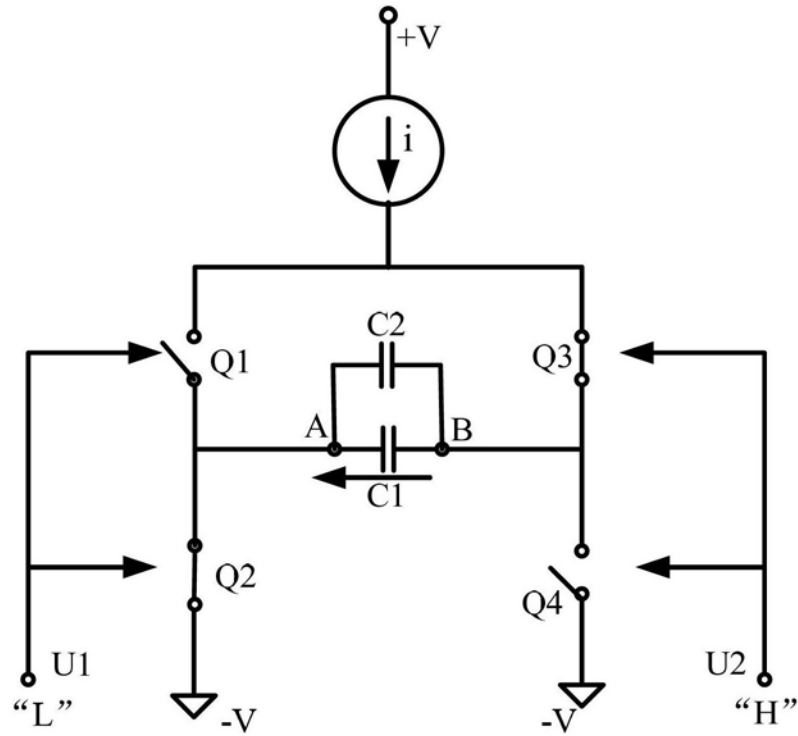


图7

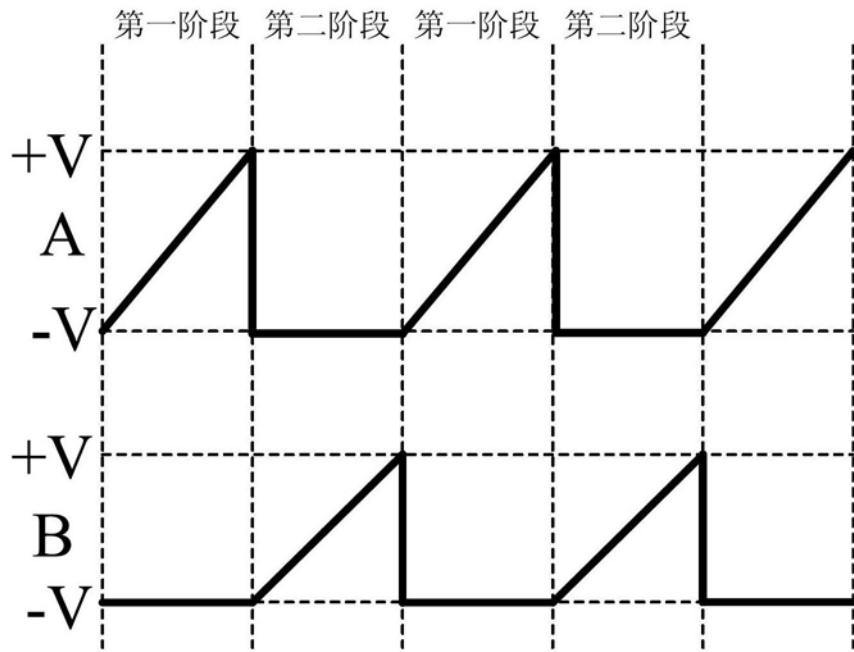


图8

专利名称(译)	液面检测方法、装置和免疫分析仪		
公开(公告)号	CN104111102B	公开(公告)日	2018-10-26
申请号	CN201310130821.2	申请日	2013-04-16
[标]申请(专利权)人(译)	深圳迈瑞生物医疗电子股份有限公司		
申请(专利权)人(译)	深圳迈瑞生物医疗电子股份有限公司		
当前申请(专利权)人(译)	深圳迈瑞生物医疗电子股份有限公司		
[标]发明人	马杰 翁彦雯 陈跃平		
发明人	马杰 翁彦雯 陈跃平		
IPC分类号	G01F23/26 G01N33/53		
CPC分类号	B01L13/02 G01F23/265 G01F23/266 G01N35/1009 G01N2035/1025 G01F23/263 G01N33/5302 G01N35/025 G01N35/1002 G01N35/1004		
代理人(译)	郭燕		
审查员(译)	刘盛		
其他公开文献	CN104111102A		
外部链接	Espacenet SIPO		

摘要(译)

本申请公开了一种液面检测方法、装置和免疫分析仪，通过改变信号驱动电路的电源输入，使得信号驱动电路施加到加液针上的驱动信号的有效电压为负电压，从而在加液针与清洗液之间构成的电解池中，加液针作为阴极被保护，避免其被清洗液腐蚀生锈。并且能够保证液面检测装置原有的检测灵敏度和性能，对样本针的材料及其加工工艺要求不高，可有效的控制成本。

