



(12)实用新型专利

(10)授权公告号 CN 207051297 U

(45)授权公告日 2018.02.27

(21)申请号 201720611219.4

(22)申请日 2017.05.27

(73)专利权人 曹禹

地址 110000 辽宁省沈阳市沈河区文化路
83号沈阳军区总医院

(72)发明人 曹禹 于淼 李春辉 韩宏光
王仕祺

(51)Int.Cl.

G01N 33/531(2006.01)

G01N 21/78(2006.01)

(ESM)同样的发明创造已同日申请发明专利

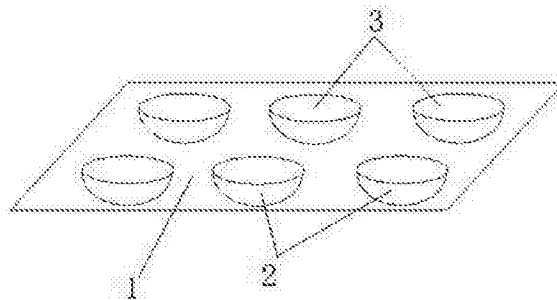
权利要求书1页 说明书3页 附图2页

(54)实用新型名称

一种免疫检测凸泡板

(57)摘要

本实用新型公开了一种免疫检测凸泡板,包括板和凸泡,所述凸泡从所述板上凸起,且连接处为圆口,所述凸泡外侧包被有抗原或抗体。凸泡外侧包被有抗原或抗体,实现了固相载体的转移,能够进行比色检测,使免疫检测更加灵活简便。



1. 一种免疫检测凸泡板,包括板(1)和凸泡(2),所述凸泡(2)从所述板(1)上凸起,且连接处为圆口(3),所述凸泡(2)外侧包被有抗原或抗体。
2. 如权利要求1所述的凸泡板,其特征是,每个所述板(1)上设置所述凸泡(2)的数量为1至3200。
3. 如权利要求1所述的凸泡板,其特征是,所述板(1)在具有所述圆口(3)的一侧具有气密性薄膜(4)。
4. 如权利要求1所述的凸泡板,其特征是,每个所述板(1)上设置所述凸泡(2)的数量为96,所述凸泡(2)为12×8的矩阵。
5. 如权利要求1所述的凸泡板,其特征是,所述圆口(3)的直径为0.1至1cm。
6. 如权利要求1所述的凸泡板,其特征是,所述圆口(3)的直径为0.5至0.8cm。
7. 如权利要求1所述的凸泡板,其特征是,所述圆口(3)的直径为0.64cm。
8. 如权利要求1所述的凸泡板,其特征是,所述凸泡(2)为浅泡(21)、半球泡(22)、柱球泡(23)或锥泡(24)。
9. 如权利要求1所述的凸泡板,其特征是,其材质为聚苯乙烯。

一种免疫检测凸泡板

技术领域

[0001] 本实用新型涉及一种免疫检测凸泡板。

背景技术

[0002] 免疫检测技术是指利用免疫反应特异性的原理,建立各种检测与分析的技术。常规免疫检测技术主要是用于检测抗原或抗体的体外免疫血清学反应或免疫血清学技术。免疫血清学技术是建立在抗原抗体特异性反应基础上的检测技术。现代免疫检测技术的发展非常快,已有许多新的方法和技术出现。由于抗原(或抗体)的结合标记物不同,又分酶联免疫、发光免疫、荧光免疫等免疫实验类型。不论采用何种标记技术,其中均涉及到抗原抗体的预包装,即将抗原或抗体连接固定到固相载体上的过程,固相载体的形式有小试管和微量反应板,小试管的特点是还能兼作反应的容器,最后放入分光光度计中比色。最常用的载体为微量反应板,专用于ELISA测定的产品也称为ELISA板,国际通用的标准板形是8×12的96孔式,为便于作少量标本的检测,有制成8联或12联孔条的,放入座架后,大小与标准ELISA板相同。ELISA板的特点是可以同时进行大量标本的检测,并可在特定的比色计上迅速读出结果。现在已有多种自动化仪器用于微量反应板型的ELISA检测,包括加样、洗涤、保温、比色等步骤。但这些固相载体都是固定的容器,在实验中通常还负责盛放反应试剂的职能,不能实现固相载体的转移,限制了实验的灵活性。

实用新型内容

[0003] 为了克服上述现有技术的不足,本实用新型的目的是提供一种免疫检测凸泡板,凸泡外侧包被有抗原或抗体,实现了固相载体的转移,能够进行比色检测,使免疫检测更加灵活简便。为了实现上述目的,本实用新型采用如下技术方案:

[0004] 一种免疫检测凸泡板,包括板和凸泡,所述凸泡从所述板上凸起,且连接处为圆口,所述凸泡外侧包被有抗原或抗体。

[0005] 进一步地,每个所述板上设置所述凸泡的数量为1至3200,优选:16至320。

[0006] 进一步地,所述板在具有所述圆口的一侧具有气密性薄膜。

[0007] 进一步地,每个所述板上设置所述凸泡的数量为96,所述凸泡为12×8的矩阵。

[0008] 进一步地,所述圆口的直径为0.1至1cm;优选:0.5至0.8cm;更优选:0.64cm。

[0009] 进一步地,所述凸泡为浅泡、半球泡、柱球泡或锥泡。

[0010] 进一步地,所述凸泡板材质为聚苯乙烯。

[0011] 所述凸泡之外的区域用牛血清白蛋白(或其他不具备反应活性的物质)包被,避免干扰。

[0012] 所述凸泡为浅泡、半球泡、柱球泡或锥泡四种类型,所述半球泡是指凸泡的形状为半球面,所述浅泡是指凸泡的形状为小于半球的球面,所述柱球泡是指从圆口处圆柱状延伸并在底部连接球面,所述圆柱状延伸距离小于等于所述圆口的直径,所述锥泡是指凸泡的形状为圆口作为底面的锥面。四种类型的凸泡以平行于圆口的任意平面截取凸泡所得的

圆均不大于圆口。

[0013] 所述凸泡板为塑料材质,如聚苯乙烯,聚苯乙烯具有较强的吸附蛋白质的性能,抗体或蛋白质抗原吸附其上后保留原来的免疫活性,可制成各种形式,在测定过程中,它作为载体和容器,不参与化学反应,加之它的价格低廉,所以被普遍采用。

[0014] 本实用新型的有益效果:

[0015] 1.凸泡外侧包被有抗原或抗体,实现了固相载体的转移,能够进行显色或比色检测,使免疫检测更加灵活简便。小试管和微量反应板都是在空腔的内侧进行反应,而本实用新型是在凸泡外侧包被有抗原或抗体,在凸泡外侧进行反应,相应的操作更改为将凸泡板凸泡面放于待测样品、显色试剂、清洗试剂等液体上,免去了频繁的每孔加样操作,同时也保证每一凸泡相同的反应条件,使检测更加灵活简便。

[0016] 2.根据具体检测目的的不同可以将凸泡设置为不同的大小、不同的形状。

[0017] 3.将凸泡板凸泡面放于待测样品、显色试剂、清洗试剂上时凸泡板漂浮在液面上,操作方便,避免小容积反应试剂液体的蒸发带来的负面影响。

[0018] 4.凸泡之间的透光性均一,保证凸泡之间比色检测的可比较性。

[0019] 5.凸泡之内加入溶液,凸泡具有一定的凸面镜的效果,方便试验结果的观察。

[0020] 6.薄膜是气密性的,在显色步骤前将薄膜揭开,防止前期实验步骤的反应液等进入到凸泡内影响显色结果。

[0021] 7.不同的抗原或抗体可以孵育在同一凸泡板的不同凸泡上,实现多种生物物质的检测。

[0022] 8.待测样品、显色试剂、清洗试剂等试剂可以重复使用,有利于节省。

[0023] 9.凸泡板的制备工艺简单,成本低,利于工业推广。

附图说明

[0024] 图1为本实用新型结构示意图;

[0025] 图2为不同类型的凸泡结构示意图;

[0026] 图3为膜结构示意图。

[0027] 其中,1.板,2.凸泡,3.圆口,4.薄膜,21.浅泡,22.半球泡,23.柱球泡,24.锥泡。

具体实施方式

[0028] 下面结合附图对本实用新型作进一步说明。

[0029] 实施例1:

[0030] 如图1所示,一种免疫检测凸泡板,包括板1和凸泡2,所述凸泡2从所述板1上凸起,且连接处为圆口3,所述凸泡2外侧包被有抗原或抗体。

[0031] 实施例2:

[0032] 如图1所示,一种免疫检测凸泡板,包括板1和凸泡2,所述凸泡2从所述板1上凸起,且连接处为圆口3,所述凸泡2外侧包被有抗原或抗体。每个所述板1上设置所述凸泡2的数量为1至3200,优选:16至320。

[0033] 实施例3:

[0034] 如图1、3所示,在实施例1或2的基础上,所述板1在具有所述圆口3的一侧具有气密

性薄膜4。所述气密性薄膜4沿所述板1一周密封。

[0035] 实施例4:

[0036] 如图1、3所示,在实施例1或2或3的基础上,每个所述板1上设置所述凸泡2的数量为96,所述凸泡2为12×8的矩阵。

[0037] 实施例5:

[0038] 如图1、3所示,在实施例1或2或3或4的基础上,所述圆口3的直径为0.1至1cm;优选:0.5至0.8cm;更优选:0.64cm。

[0039] 实施例6:

[0040] 如图1、3所示,在实施例1或2或3或4或5的基础上,所述凸泡2为浅泡21、半球泡22、柱球泡23或锥泡24。

[0041] 实施例7:

[0042] 如图1、3所示,在实施例1或2或3或4或5或6的基础上,所述凸泡板材质为聚苯乙烯。

[0043] 上述虽然结合附图对本实用新型的具体实施方式进行了描述,但并非对本实用新型保护范围的限制,所属领域技术人员应该明白,在本实用新型的技术方案的基础上,本领域技术人员不需要付出创造性劳动即可做出的各种修改或变形仍在本实用新型的保护范围以内。

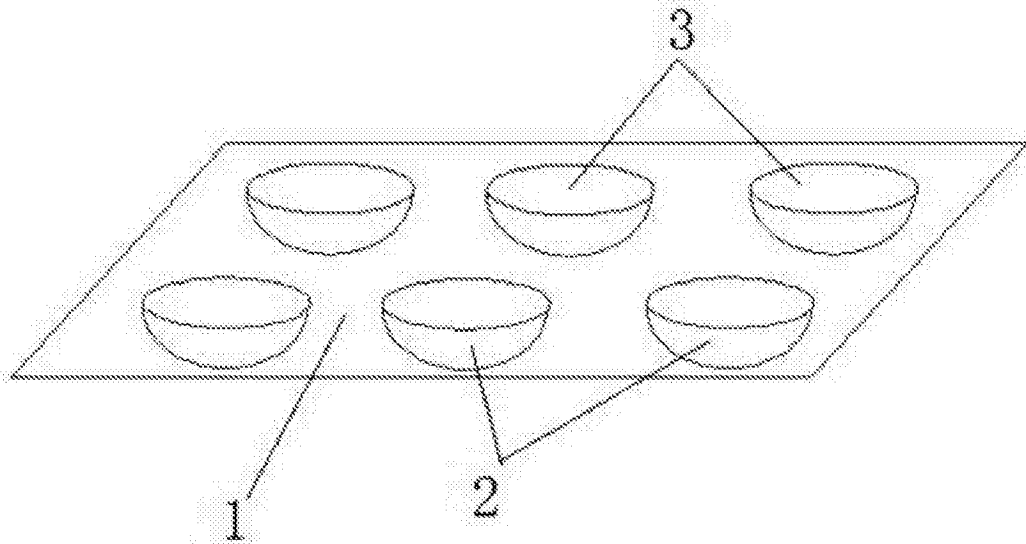


图1

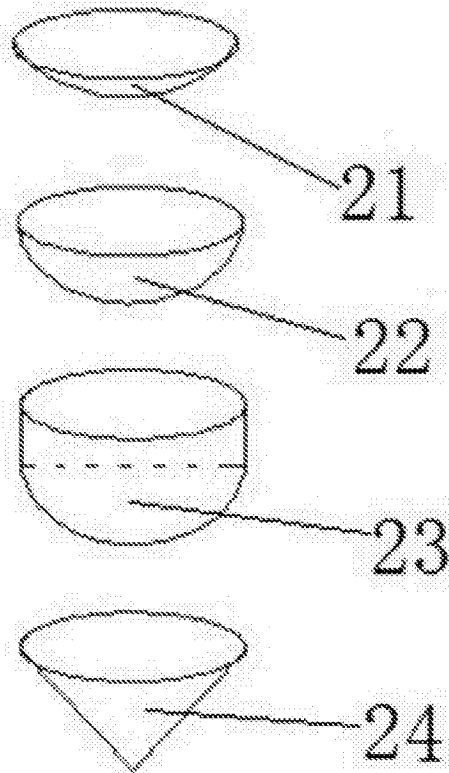


图2

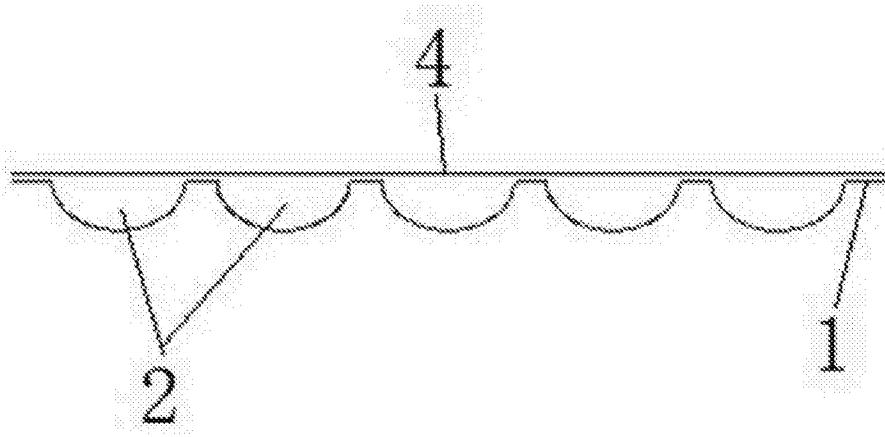


图3

专利名称(译)	一种免疫检测凸泡板		
公开(公告)号	CN207051297U	公开(公告)日	2018-02-27
申请号	CN201720611219.4	申请日	2017-05-27
[标]申请(专利权)人(译)	曹禹		
申请(专利权)人(译)	曹禹		
当前申请(专利权)人(译)	曹禹		
[标]发明人	曹禹 于淼 李春辉 韩宏光 王仕祺		
发明人	曹禹 于淼 李春辉 韩宏光 王仕祺		
IPC分类号	G01N33/531 G01N21/78		
外部链接	Espacenet SIPO		

摘要(译)

本实用新型公开了一种免疫检测凸泡板，包括板和凸泡，所述凸泡从所述板上凸起，且连接处为圆口，所述凸泡外侧包被有抗原或抗体。凸泡外侧包被有抗原或抗体，实现了固相载体的转移，能够进行比色检测，使免疫检测更加灵活简便。

