



(12)实用新型专利

(10)授权公告号 CN 205720242 U

(45)授权公告日 2016. 11. 23

(21)申请号 201620444693.8

(22)申请日 2016.05.11

(73)专利权人 江苏农牧科技职业学院

地址 225300 江苏省泰州市凤凰东路8号

(72)发明人 於敏 高月秀 陈高 孟婷

董亚青 方向红 王琳琳 丁小丽

张步彩

(51)Int.Cl.

G01N 33/535(2006.01)

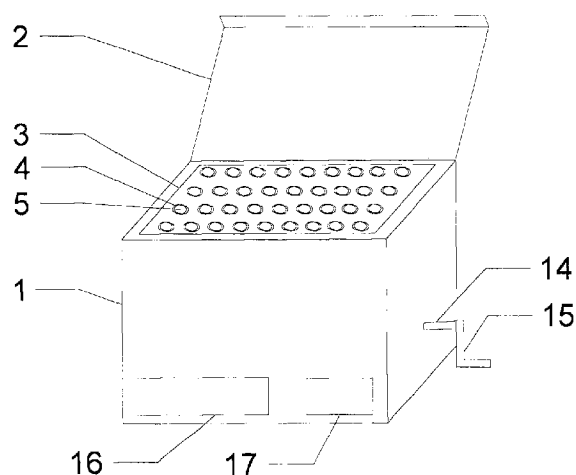
权利要求书1页 说明书2页 附图1页

(54)实用新型名称

一种兽医用酶联免疫试剂盒

(57)摘要

本实用新型涉及一种兽医用酶联免疫试剂盒,包括盒本体、盒盖和酶标板,所述盒盖铰接在盒本体上,所述酶标板内嵌于盒本体的上端,所述酶标板上设置有若干个试剂容纳口,所述试剂容纳口内对应放置有试剂瓶,所述试剂瓶底部设置有沿盒本体上下移动的瓶托板,所述瓶托板两侧的滑块与盒本体两侧内壁的滑槽连接,所述瓶托板上设置有与试剂瓶一一对应的弧形容纳槽,所述瓶托板上还设置有LED光源,所述瓶托板底部设置有升降机构;本实用新型的瓶托板通过升降机构实现升降,从而带动试剂瓶升降,便于观察,弧形容纳槽在试剂瓶升降过程中对其进行固定,防止试剂瓶之间发生碰撞,瓶托板上设置的LED光源方便对试剂瓶进行观察。



1. 一种兽医用酶联免疫试剂盒,包括盒本体、盒盖和酶标板,所述盒盖铰接在盒本体上,所述酶标板内嵌于盒本体的上端,所述酶标板上设置有若干个试剂容纳口,所述试剂容纳口内对应放置有试剂瓶,其特征在于:所述试剂瓶底部设置有沿盒本体上下移动的瓶托板,所述瓶托板两侧的滑块与盒本体两侧内壁的滑槽连接,所述瓶托板上设置有与试剂瓶一一对应的弧形容纳槽,所述瓶托板上还设置有LED光源,所述瓶托板底部设置有升降机构。

2. 根据权利要求1所述的一种兽医用酶联免疫试剂盒,其特征在于:所述升降机构包括升降杆、套筒、轴承、主齿轮、副齿轮、转轴和旋转手柄,所述升降杆通过螺纹套设于套筒内,所述套筒固定在轴承内,所述轴承固定于盒本体底部,所述套筒上套设有副齿轮,所述副齿轮匹配连接有主齿轮,所述主齿轮固定于转轴上,所述转轴伸出盒本体外连接有旋转手柄。

3. 根据权利要求1所述的一种兽医用酶联免疫试剂盒,其特征在于:所述盒本体底部设置有放置试剂的收纳盒。

4. 根据权利要求1所述的一种兽医用酶联免疫试剂盒,其特征在于:所述盒本体底部还设置有电池盒,所述电池盒内设置有蓄电池,所述蓄电池与LED光源相连。

一种兽医用酶联免疫试剂盒

技术领域

[0001] 本实用新型涉及一种快速检测试剂盒,具体是一种兽医用酶联免疫试剂盒。

背景技术

[0002] 酶联免疫是指酶标记免疫检测技术ELISA,属于标记免疫学技术的一种,由荷兰和瑞典的学者提出,由于其操作过程简单易行并可以定量,从而使其在食品安全和卫生检测中得到广泛的应用。目前,市场上的试剂盒携带和观察都非常不便,特别对于试剂瓶内的观察,需要取出试剂瓶才能观察。

实用新型内容

[0003] 本实用新型所要提供的是一种兽医用酶联免疫试剂盒。

[0004] 为解决上述技术问题,本实用新型提供以下技术方案:一种兽医用酶联免疫试剂盒,包括盒本体、盒盖和酶标板,所述盒盖铰接在盒本体上,所述酶标板内嵌于盒本体的上端,所述酶标板上设置有若干个试剂容纳口,所述试剂容纳口内对应放置有试剂瓶,所述试剂瓶底部设置有沿盒本体上下移动的瓶托板,所述瓶托板两侧的滑块与盒本体两侧内壁的滑槽连接,所述瓶托板上设置有与试剂瓶一一对应的弧形容纳槽,所述瓶托板上还设置有LED光源,所述瓶托板底部设置有升降机构。

[0005] 进一步的,所述升降机构包括升降杆、套筒、轴承、主齿轮、副齿轮、转轴和旋转手柄,所述升降杆通过螺纹套设于套筒内,所述套筒固定在轴承内,所述轴承固定于盒本体底部,所述套筒上套设有副齿轮,所述副齿轮匹配连接有主齿轮,所述主齿轮固定于转轴上,所述转轴伸出盒本体外连接有旋转手柄。

[0006] 进一步的,所述盒本体底部设置有放置试剂的收纳盒。

[0007] 进一步的,所述盒本体底部还设置有电池盒,所述电池盒内设置有蓄电池,所述蓄电池与LED光源相连。

[0008] 本实用新型与现有技术相比具有的有益效果是:本实用新型的瓶托板通过升降机构实现升降,从而带动试剂瓶升降,便于观察,弧形容纳槽在试剂瓶升降过程中对其进行固定,防止试剂瓶之间发生碰撞,瓶托板上设置的LED光源方便对试剂瓶进行观察。

附图说明

[0009] 图1为本实用新型的结构示意图;

[0010] 图2为本实用新型的升降结构的结构示意图;

[0011] 图3为本实用新型的瓶托板的结构示意图。

[0012] 图中标号为:1-盒本体、2-盒盖、3-酶标板、4-试剂容纳口、5-试剂瓶、6-瓶托板、7-弧形容纳槽、8-LED光源、9-升降杆、10-套筒、11-轴承、12-主齿轮、13-副齿轮、14-转轴、15-旋转手柄、16-收纳盒、17-电池盒。

具体实施方式

[0013] 为了使本实用新型的目的、技术方案及优点更加清楚明白,以下结合附图及实施例,对本实用新型进行进一步详细说明。应当理解,此处所描述的具体实施例仅仅用以解释本实用新型,并不用于限定本实用新型。

[0014] 在本实用新型的描述中,需要理解的是,术语“纵向”、“横向”、“上”、“下”、“前”、“后”、“左”、“右”、“竖直”、“水平”、“顶”、“底”、“内”、“外”等指示的方位或位置关系为基于附图所示的方位或位置关系,仅是为了便于描述本实用新型,而不是指示或暗示所指的装置或元件必须具有特定的方位、以特定的方位构造和操作,因此不能理解为对本实用新型的限制。

[0015] 参照附图可知,一种兽医用酶联免疫试剂盒,包括盒本体1、盒盖2和酶标板3,所述盒盖2铰接在盒本体1上,所述酶标板3内嵌于盒本体1的上端,所述酶标板3上设置有若干个试剂容纳口4,所述试剂容纳口4内对应放置有试剂瓶5,所述试剂瓶5底部设置有沿盒本体1上下移动的瓶托板6,所述瓶托板6两侧的滑块与盒本体1两侧内壁的滑槽连接,所述瓶托板6上设置有与试剂瓶5一一对应的弧形容纳槽7,所述瓶托板6上还设置有LED光源8,所述瓶托板6底部设置有升降机构。

[0016] 实施例中,所述升降机构包括升降杆9、套筒10、轴承11、主齿轮12、副齿轮13、转轴14和旋转手柄15,所述升降杆9通过螺纹套设于套筒10内,所述套筒10固定在轴承11内,所述轴承11固定于盒本体1底部,所述套筒10上套设有副齿轮13,所述副齿轮13匹配连接有主齿轮11,所述主齿轮11固定于转轴14上,所述转轴14伸出盒本体1外连接有旋转手柄15。

[0017] 实施例中,所述盒本体1底部设置有放置试剂的收纳盒16。

[0018] 实施例中,所述盒本体1底部还设置有电池盒17,所述电池盒17内设置有蓄电池,所述蓄电池与LED光源8相连。

[0019] 本实用新型的瓶托板6通过升降机构实现升降,从而带动试剂瓶5升降,便于观察,弧形容纳槽7在试剂瓶5升降过程中对其进行固定,防止试剂瓶5之间发生碰撞,瓶托板6上设置的LED光源8方便对试剂瓶5进行观察。

[0020] 以上所述仅为本实用新型的较佳实施例而已,并不用以限制本实用新型,凡在本实用新型的精神和原则之内所作的任何修改、等同替换和改进等,均应包含在本实用新型的保护范围之内。

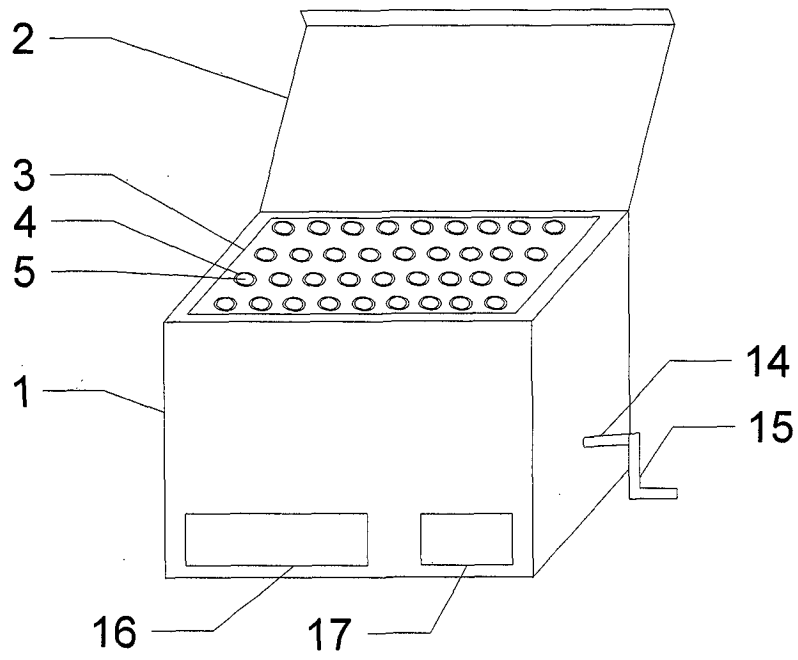


图1

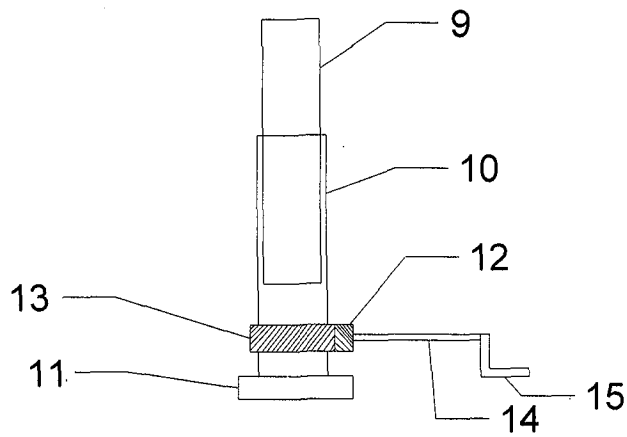


图2

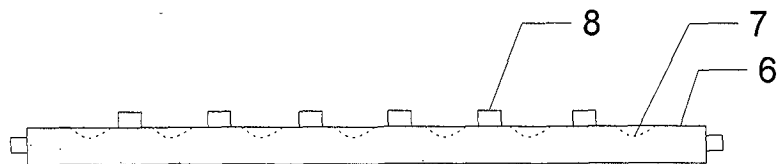


图3

专利名称(译)	一种兽医用酶联免疫试剂盒		
公开(公告)号	CN205720242U	公开(公告)日	2016-11-23
申请号	CN201620444693.8	申请日	2016-05-11
[标]申请(专利权)人(译)	江苏农牧科技职业学院		
申请(专利权)人(译)	江苏农牧科技职业学院		
当前申请(专利权)人(译)	江苏农牧科技职业学院		
[标]发明人	於敏 高月秀 陈高 孟婷 董亚青 方向红 王琳琳 丁小丽 张步彩		
发明人	於敏 高月秀 陈高 孟婷 董亚青 方向红 王琳琳 丁小丽 张步彩		
IPC分类号	G01N33/535		
外部链接	Espacenet SIPO		

摘要(译)

本实用新型涉及一种兽医用酶联免疫试剂盒，包括盒本体、盒盖和酶标板，所述盒盖铰接在盒本体上，所述酶标板内嵌于盒本体的上端，所述酶标板上设置有若干个试剂容纳口，所述试剂容纳口内对应放置有试剂瓶，所述试剂瓶底部设置有沿盒本体上下移动的瓶托板，所述瓶托板两侧的滑块与盒本体两侧内壁的滑槽连接，所述瓶托板上设置有与试剂瓶一一对应的弧形容纳槽，所述瓶托板上还设置有LED光源，所述瓶托板底部设置有升降机构；本实用新型的瓶托板通过升降机构实现升降，从而带动试剂瓶升降，便于观察，弧形容纳槽在试剂瓶升降过程中对其进行固定，防止试剂瓶之间发生碰撞，瓶托板上设置的LED光源方便对试剂瓶进行观察。

