



(12) 实用新型专利

(10) 授权公告号 CN 205103164 U

(45) 授权公告日 2016. 03. 23

(21) 申请号 201520849326. 1

(ESM) 同样的发明创造已同日申请发明专利

(22) 申请日 2015. 10. 29

(73) 专利权人 北京联众泰克科技有限公司

地址 100101 北京市大兴区中关村科技园区
大兴生物医药产业基地天富大街 9 号
10 号楼 208 室

(72) 发明人 秦军

(74) 专利代理机构 北京集佳知识产权代理有限
公司 11227

代理人 罗满

(51) Int. Cl.

G01N 21/76(2006. 01)

G01N 33/53(2006. 01)

G01N 27/26(2006. 01)

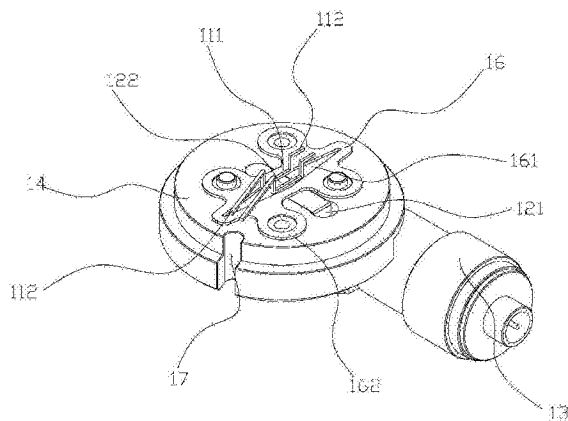
权利要求书1页 说明书6页 附图5页

(54) 实用新型名称

一种电化学发光免疫分析系统及其流通池组件

(57) 摘要

本实用新型公开了一种电化学发光免疫分析系统及其流通池组件，待测液体在流通池组件中发生电化学发光反应，流通池组件包括工作电极、对电极和参比电极，工作电极与对电极上下设置，两电极之间具有液体流路。当发生电化学反应时，反应物均匀分布于工作电极，测试时，便于控制反应物，清洗该流通池时，液体流路畅通无阻，使得清洗效果较好，可避免清洗不干净而造成的电极老化，有利于流通池组件反复使用，且大大提高测量结果的准确性。参比电极与液体流路连接面设有多孔结构，该多孔结构使得参比电极具有良好的导电性，在保证参比电极功能的前提下，避免参比电极过早老化，提高流通池组件的耐用性。



1. 一种电化学发光免疫分析系统的流通池组件,待测液体在所述流通池组件(1)中发生电化学发光反应,所述流通池组件(1)包括工作电极(12)和对电极(11),其特征在于,所述工作电极(12)与所述对电极(11)上下设置。

2. 根据权利要求1所述的流通池组件,其特征在于,所述对电极(11)包括设于所述工作电极(12)上方的两个针状电极,所述工作电极(12)为片状电极。

3. 根据权利要求1所述的流通池组件,其特征在于,所述对电极(11)与所述工作电极(12)设于流通池内,且所述流通池具有用于液体流通的液体流路;

还包括设于所述流通池一侧的参比电极(13),所述工作电极(12)、所述对电极(11)和所述参比电极(13)之间的液体流路相连通,所述参比电极(13)包括与液体流路相连通的第三工作段(132),且其与液体流路连通的连接面设有多孔结构。

4. 根据权利要求3所述的流通池组件,其特征在于,所述流通池由相互配合的上板(14)和下板(15)形成,所述上板(14)由透明材料制成,所述对电极(11)固定于所述上板(14),所述工作电极(12)固定于所述下板(15)。

5. 根据权利要求4所述的流通池组件,其特征在于,所述上板(14)和所述下板(15)之间设有密封垫(16),且其开设第一通孔(161),所述第一通孔(161)与所述下板(15)以及所述上板(14)形成反应腔,位于所述反应腔内的所述下板(15)开设有进液口和出液口,待测液体在所述反应腔内发生电化学发光反应。

6. 根据权利要求5所述的流通池组件,其特征在于,所述上板(14)、所述密封垫(16)与所述下板(15)均开设有相互连通的螺纹孔。

7. 根据权利要求5所述的流通池组件,其特征在于,所述对电极(11)包括第一工作段(111),所述工作电极(12)包括第二工作段(122),所述第一工作段(111)与所述第二工作段(122)形成反应回路。

8. 根据权利要求7所述的流通池组件,其特征在于,所述第一工作段(111)至少一端沿朝向所述上板(14)的方向弯折,形成第一挂钩(112),所述上板(14)开设有与所述第一挂钩(112)配合的第一挂钩槽,所述第一挂钩(112)卡接于所述第一挂钩槽;

所述第二工作段(122)至少一端沿朝向所述下板(15)的方向弯折,形成第二挂钩(121),所述下板(15)设有与所述第二挂钩(121)配合的第二通孔(151),所述第二挂钩(121)卡接于所述第二通孔(151)。

9. 一种电化学发光免疫分析系统,包括流通池组件(1)和用于检测所述流通池组件(1)的检测组件(3),还包括用于控制所述流通池组件(1)工作的控制组件(2)及用于固定所述流通池组件(1)和所述控制组件(2)的固定板(4),其特征在于,所述流通池组件(1)为权利要求1-8中任一项所述的流通池组件(1)。

10. 根据权利要求9所述的电化学发光免疫分析系统,其特征在于,所述控制组件(2)包括转臂(21)和步进电机(22),所述转臂(21)的一端铰接于所述步进电机(22),以控制所述转臂(21)旋转,所述转臂(21)的另一端连接磁铁(23),以控制待测液体中的磁珠吸附于所述工作电极(12)。

一种电化学发光免疫分析系统及其流通池组件

技术领域

[0001] 本实用新型涉及医疗器械技术领域,特别涉及一种电化学发光免疫分析系统及其流通池组件。

背景技术

[0002] ECL(Electro-Chemiluminescence,电化学发光)是指在电极上施加一定电压后,电极表面的反应产物之间或者电极表面的反应产物与体系中的某些组分发生化学反应。反应过程分为电化学反应过程、化学发光以及循环过程三个阶段。

[0003] 电化学发光免疫检测技术是电化学发光(ECL)和免疫测定相结合的产物。其标记物的发光原理与一般的化学发光(CL)不同,是一种在电极表面由电化学引发的特异性化学发光反应,实际上包括了电化学和化学发光二个过程。ECL与CL的差异在于,ECL是电启动发光反应,而CL是通过化合物混合启动发光反应。

[0004] ECL不仅可以应用于所有的免疫测定,而且还可用于DNA/RNA探针检测,是继放射免疫(RIA)、酶免疫(EIA)、荧光免疫(FIA)、化学发光免疫(CLIA)测定以后的新一代标记免疫测定技术。ECL技术能适合多种免疫反应的原理,其特有的优势能够依托其平台开发出大量的检测试剂,包含激素、甲功、肿瘤标志物、心肌标志物、贫血、传染病等百余项。

[0005] 目前,常用的电化学发光检测仪发生电化学发光反应的载体主要包括以下三种类型,即反应池、印制电极的反应杯和流动池。

[0006] 首先,电化学反应在反应池中进行的电化学发光检测仪中,反应池不易清洗反复使用,而且该检测仪中,反应电极、对电极和参比电极大多为柱状结构,较适用于少量检测的实验室研究,不适用于大规模的临床检测。

[0007] 其次,对于把三个电极印制在反应杯中的电化学发光检测仪,三个电极在反应杯内发生电化学发光反应,该反应杯只能使用一次,由于电极材料价值较高,一次性使用成本过高。另外,参比电极使用前和使用时需要在液体中浸泡,才能发挥最好的参比效果,印制电极的反应杯使得参比电极暴露在干燥环境,容易氧化和老化。

[0008] 最后,目前常用的设有流通池的电化学发光检测仪中,流通池的工作电极设置于电极盘的中央,对电极环绕于工作电极的外周,两电极设置于同一水平面。该结构的流通池清洗时,清洗液体需要在工作电极和对电极之间的间隙内环绕,清洗过程难以进行且清洗效果较差,从而使得两电极容易老化,影响测量结果的准确性并降低流通池的使用寿命。

[0009] 鉴于上述流动池存在的缺陷,亟待提供一种流通池可以反复使用、电极不易老化、测量结果较准确的流通池。

实用新型内容

[0010] 为解决上述技术问题,本实用新型的第一目的为提供一种电化学发光免疫分析系统的流通池组件,该流通池组件中,对电极与工作电极上下设置,方便清洗该流通池组件且清洗无死角,避免清洗不干净而造成的电极老化,从而大大提高测量结果的准确性。

[0011] 本实用新型的第二目的为提供一种包括该流通池组件的电化学发光免疫分析系统。

[0012] 为实现本实用新型的第一目的,本实用新型提供一种电化学发光免疫分析系统的流通池组件,待测液体在所述流通池组件中发生电化学发光反应,所述流通池组件包括工作电极和对电极,所述工作电极与所述对电极上下设置。

[0013] 本实用新型中,工作电极与对电极上下设置,当清洗该流通池组件时,清洗液体不需要在两电极之间环绕,方便清洗且清洗无死角,使得清洗效果较好,避免电极清洗不干净而造成的电极老化,从而大大提高测量结果的准确性。

[0014] 可选地,所述对电极包括设于所述工作电极上方的两个针状电极,所述工作电极为片状电极。

[0015] 可选地,所述对电极与所述工作电极设于流通池内,且所述流通池具有用于液体流通的液体流路;

[0016] 还包括设于所述流通池一侧的参比电极,所述工作电极、所述对电极和所述参比电极之间的液体流路相连通,所述参比电极包括与液体流路相连通的第三工作段,且其与液体流路连通的连接面设有多孔结构。

[0017] 可选地,所述流通池由相互配合的上板和下板形成,所述上板由透明材料制成,所述对电极固定于所述上板,所述工作电极固定于所述下板。

[0018] 可选地,所述上板和所述下板之间设有密封垫,且其开设第一通孔,所述第一通孔与所述下板以及所述上板形成反应腔,位于所述反应腔内的所述下板开设有进液口和出液口,待测液体在所述反应腔内发生电化学发光反应。

[0019] 可选地,所述上板、所述密封垫与所述下板均开设有相互连通的螺纹孔。

[0020] 可选地,所述对电极包括第一工作段,所述工作电极包括第二工作段,所述第一工作段与所述第二工作段形成反应回路。

[0021] 可选地,所述第一工作段至少一端沿朝向所述上板的方向弯折,形成第一挂钩,所述上板开设有与所述第一挂钩配合的第一挂钩槽,所述第一挂钩卡接于所述第一挂钩槽;

[0022] 所述第二工作段至少一端沿朝向所述下板的方向弯折,形成第二挂钩,所述下板设有与所述第二挂钩配合的第二通孔,所述第二挂钩卡接于所述第二通孔。

[0023] 为了实现本实用新型的第二目的,本实用新型提供一种电化学发光免疫分析系统,包括流通池组件和用于检测所述流通池组件的检测组件,还包括用于控制所述流通池组件工作的控制组件及用于固定所述流通池组件和所述控制组件的固定板,所述流通池组件为以上所述的流通池组件。

[0024] 可选地,所述控制组件包括转臂和步进电机,所述转臂的一端铰接于所述步进电机,以控制所述转臂旋转,所述转臂的另一端连接磁铁,以控制待测液体中的磁珠吸附于所述工作电极。

附图说明

[0025] 图1为流通池组件的结构示意图;

[0026] 图2为图1的正视图;

[0027] 图3为图1的仰视图;

- [0028] 图4为图1中去掉上板的结构示意图；
- [0029] 图5为图1中参比电极的剖视图；
- [0030] 图6为图2的A-A向剖视图；
- [0031] 图7为图2的B-B向剖视图；
- [0032] 图8为本实用新型所提供电化学发光免疫分析系统的结构示意图；
- [0033] 图9为图8的正视图。
- [0034] 图1-9中：
- [0035] 1流通池组件、11对电极、111第一工作段、112第一挂钩；
- [0036] 12工作电极、121第二挂钩、122第二工作段；
- [0037] 13参比电极、131参比电极外壳、132第三工作段；
- [0038] 14上板、15下板、151第二通孔；
- [0039] 16密封垫、161第一通孔、162弧形结构、17凹槽；
- [0040] 2控制组件、21转臂、22步进电机、23磁铁；
- [0041] 3检测组件、4固定板。

具体实施方式

[0042] 为了使本领域的技术人员更好地理解本实用新型的技术方案，下面结合附图和具体实施例对本实用新型作进一步的详细说明。

[0043] 请参考附图1-6，其中，图1为流通池组件的结构示意图；图2为图1的正视图；图3为图1的仰视图；图4为图1中去掉上板的结构示意图；图5为图2的A-A向剖视图；图6为图2的B-B向剖视图。

[0044] 在一种具体实施例中，本实用新型提供一种电化学发光免疫分析系统的流通池组件1，磁珠包被抗体-抗原-发光剂的待测液体在该流通池组件1中发生电化学发光反应，流通池组件1包括工作电极12和对电极11，且该工作电极12与对电极11上下设置。另外，该流通池组件1还包括参比电极13，与工作电极12和对电极11共同构成三电极体系，且工作电极12与对电极11形成反应回路，工作电极12与参比电极13形成检测回路。

[0045] 本实施例中，工作电极12与对电极11上下设置，当清洗该流通池时，清洗液体不需要在两电极之间环绕，方便清洗且清洗无死角，使得清洗效果较好，避免电极清洗不干净而造成的老化，提高流通池组件的使用寿命，并大大提高测量结果的准确性。同时，上下设置的工作电极12和对电极11使得流通池组件1各部件排列紧凑，缩小占地面积，降低生产成本。

[0046] 具体地，如图4所示，对电极11包括设于工作电极12上方的两个针状电极，工作电极12为矩形片状电极。工作时，两个针状电极同时施加电压，共同构成电化学发光反应的阴极，并与工作电极12构成反应回路，使工作电极12上电流通畅，保证电化学发光反应在工作电极12上发生并循环，同时，不会对工作电极12上的反应造成影响。

[0047] 本实施例中，工作电极12为表面光滑的矩形片状电极，当磁珠包被抗体-抗原-发光剂的待测液体通过时，工作电极12表面可附着更多的待测液体，且待测液体分布均匀，当发生电化学发光反应时，提高电化学发光反应的效率，反应完成后测试时，均匀分布的待测物便于控制，提高检测结果的准确性。

[0048] 同时,对电极11为针状电极,其上方连接光电倍增管,通过光电倍增管测量工作电极12上反应产生的光子,因此,对电极11呈针状时可避免对电极11阻挡工作电极12与光电倍增管之间的光路,保证检测结果的准确性。另外,为了保证对电极11具有足够大的面积,使得对电极11包括两个共同作用的针状电极。

[0049] 另外,对电极11与工作电极12设于流通池内,该流通池具有用于液体流通的液体流路,参比电极13设于流通池的一侧,且对电极11、工作电极12与参比电极13三者之间的液体流路相连通,该参比电极13包括与液体流路相连通的第三工作段132,且其与液体流路连通的连接面设有多孔结构,在保证信号连通的前提下,可防止液路中的酸碱成分的液体腐蚀参比电极13。

[0050] 第三工作段132容置于参比电极外壳131内,另外,该参比电极外壳131内还容置氯化钾或氯化钠等导电溶液,为了防止长期使用造成的第三工作段132氧化,第三工作段132需长时间浸泡于导电溶液内,因此,为了保证参比电极外壳131内导电溶液较少时,第三工作段132仍可浸泡于其中,该第三工作段132设置为螺旋状(如图5所示),或截面为波形、三角形等其它形状的电极,从而有效防止第三工作段132氧化,使得检测过程中参比对照值稳定可靠,进一步提高检测结果的准确性,同时提高流通池组件的使用寿命。

[0051] 当然,工作电极12、对电极11及参比电极13的结构并不仅限于此,工作电极12的横截面也可为圆形、多边形等其它任意几何形状,对电极11可为片状、螺旋状等其它任意几何形状,参比电极13的第三工作段132也可为本领域常用的针状电极,但是,基于提高电化学发光反应效率、不影响信号采集及防止电极氧化的目的,工作电极12、对电极11和参比电极13优选为本实施例中的结构。

[0052] 另外,工作电极12、对电极11和参比电极13可由金、铂、石墨、银、氯化银等各种材料制成,由于铂延展性较好,可加工为各种形状,因此,为了提高各电极结构的灵活性,本实施例中的各电极优选采用铂电极。第三工作段132与液体流路连通的连接面的多孔结构可为多孔陶瓷等常用多孔结构。

[0053] 进一步地,如图1-6所示,该流通池组件1还包括相互配合的上板14和下板15,该上板14和下板15构成流通池。其中,上板14由透明的光学玻璃制成,电化学发光反应发出的光透过该上板14。同时,对电极11固定于上板14,工作电极12固定于下板15,且工作电极12与对电极11之间具有竖向间隙,该竖向间隙构成工作电极12与对电极11之间的液体流路。

[0054] 如图4所示,该流通池组件1进一步包括设于工作电极12表面的密封垫16,且其开设有第一通孔161,该第一通孔161与下板15和上板14形成反应腔,密封垫16密封该反应腔,防止液体泄漏;同时,第一通孔161为截面积两头小中间大的梭形,且该梭形第一通孔161的两头分别设有进液口和出液口,待测液体和清洗液体在该梭形反应腔内流动。

[0055] 本实施例中,梭形反应腔容积较小,待测液体和冲洗液体在该反应腔中流动时,流体近似直线流动,不需要回旋,因此,反应时,待测液体与工作电极12和对电极11可充分接触,有利于反应顺利进行。更重要的是,当清洗电极时,清洗液体从进液口进入后,顺利从出液口流出,清洗液体在反应腔内近似直线流动,清洗无死角,可有效防止电极老化。

[0056] 可以理解,密封垫16的第一通孔161并不仅限于为截面两头小中间大的梭形结构,也可为沿液体流动方向截面积相同的矩形结构,但是,该第一通孔161为梭形时,进液口和出液口处的截面积相对于其它部分较小,从而提高进液口和出液口处液体的流速,使得待

测液体和冲洗液体快速进入和流出该反应腔。

[0057] 更进一步地,如图4所示,上板14、密封垫16与下板15开设有若干螺纹孔,各螺纹孔均与螺栓配合,其中,部分螺栓将上板14、密封垫16与下板15连接为一体,形成流通池组件1,另一部分螺栓将流通池组件1与位于其上方的检测组件3连接,该检测组件3检测穿透上板14的光。

[0058] 另外,如图4所示,密封垫16中部为梭形结构,该梭形结构的中部开设上述梭形第一通孔161,且第一通孔161的外周壁向外凸出,形成若干弧形结构162,上述各螺纹孔开设于该弧形结构162。图1所示的实施例中,上板14、下板15与密封垫16共开设有4个螺纹孔,其中,两个用于连接上板14、下板15与密封垫16,另两个用于将流通池组件1与检测组件3连接。当然,螺纹孔的数量及设置位置并不仅限于此,可根据需要任意设置,此处不作限定。

[0059] 另外,该密封垫16的形状并不仅限于此,也可为与上板14和下板15相适配的圆形,其中,梭形第一通孔161开设于圆形结构的中部,若干螺纹孔开设于该第一通孔161的两侧,但是,本实施例中的密封垫16所需要的材料最少,更重要的是,可最大限度地降低密封垫16对光的吸收,从而提高检测结果的准确性。

[0060] 另一方面,如图4所示,对电极11包括第一工作段111,工作电极12包括第二工作段122,该第一工作段111与第二工作段122形成反应回路,另外,第二工作段122的面积小于第一通孔161的面积。如此设置,进一步使得流通池组件1各部件尺寸较小,有利于设备的小型化。

[0061] 同时,第一工作段111连接朝向上板14的方向延伸的第一挂钩112,相应地,上板14设有与第一挂钩112配合的第一挂钩槽,第一挂钩112卡接于该第一挂钩槽,从而将对电极11固定于上板14。

[0062] 具体地,如图4和图5所示,第一工作段111的两端均沿朝向上板14的方向弯折,形成两个第一挂钩112,上板14设有与两个第一挂钩112配合的两个第一挂钩槽;且第一挂钩112为倒“L”型挂钩,相应地,第一挂钩槽为与倒“L”型挂钩相适配的倒“L”型挂钩槽。

[0063] 由于对电极11为两个针状电极,且其材料一般为铂,因此,可弯折成各种形状,当其固定于上板14时,两端弯折为倒“L”型挂钩,使得对电极11与上板14严格固定,从而保证电化学发光反应的稳定性。

[0064] 进一步地,如图5所示,上板14与下板15的外周开设有凹槽17;两第一挂钩槽向上延伸至上板14的上表面,且两第一挂钩槽中的任一者延伸至凹槽17,以使对电极11的一端伸出至凹槽17,通过该凹槽17,对电极11与外部电源连接,为对电极11施加电压。

[0065] 图4和图6所示的实施例中,工作电极12与密封垫16的第一通孔161相互垂直,且其第二工作段122朝向下板15的方向弯折形成第二挂钩121,相应地,下板15设有与第二挂钩121配合的第二通孔151,第二挂钩121卡接于该第二通孔151,从而将工作电极12固定于下板15的上表面。另外,通过该第二通孔151,第二挂钩121与电源连接,为工作电极12施加电压。

[0066] 可以理解,第一挂钩112和第二挂钩121的形状并不仅限于此,也可为本领域常用的其它形状,只要实现对电极11与上板14、工作电极12与下板15的连接即可。当然,对电极11与上板14、工作电极12与下板15的连接也并不限于采用卡接连接,也可为本领域常用的其它连接方式,因此,连接方式及两挂钩的形状、设置位置等均不作限定。

[0067] 另外,该实施例中的下板15与参比电极外壳131由耐腐蚀的匹克材料制成,用于保护各电极。

[0068] 请继续参考附图7和8,其中,图7为本实用新型所提供电化学发光免疫分析系统的结构示意图;图8为图7的正视图。

[0069] 如图5和图6所示,本实用新型还提供一种电化学发光免疫分析系统,包括流通池组件1和用于检测流通池组件1的检测组件3,还包括用于控制流通池组件1工作的控制组件2以及用于固定流通池组件1和控制组件2的固定板4,其中,流通池组件1为以上任一实施例中所述的流通池组件1。由于上述流通池组件1具有上述技术效果,具有该流通池组件1的电化学发光免疫分析系统也具有相同的技术效果,此处不再赘述。

[0070] 其中,如图7和8所示,控制组件包括转臂21,该转臂21的一端铰接于步进电机22,另一端连接磁铁23,相应地,流通池组件1下板15的底部开设有一凹槽,当步进电机22控制转臂21转动到该凹槽时,磁铁23进入该凹槽,并位于工作电极12下方,控制待测液体中的磁珠吸附于工作电极12,开始电化学发光反应。另外,为了保证足够多的磁珠吸附于工作电极12,磁铁23采用永磁铁。

[0071] 当然,该控制组件2也并不是必须通过步进电机22控制转臂21来实现,也可采用本领域常用的曲柄连杆机构,但是,本实施例中的控制组件2可通过步进电机22严格控制转臂21的运动轨迹,从而提高设备的精确性。

[0072] 该电化学免疫分析测试系统工作时,首先,控制组件2的步进电机22控制转臂21旋转到工作电极12下方,待测液体被转臂21上的磁铁23吸附于片状工作电极12表面,在磁场的作用下将结合标记物钉的复合体和游离标记物进行分离;同时,加入含有TPA或DBAE (dibutylamino-ethanol,二丁胺基乙醇)的溶液,加电压启动ECL反应,发光底物二价吡啶钉与TPA在工作电极12表面失去一个电子而被氧化为三价吡啶钉和阳离子激发态 TPA^+ ,同时,阳离子激发态 TPA^+ 脱去一个质子而成为强还原性的激发态TPA,具有强氧化性的三价吡啶钉和具有强还原性的激发态TPA发生氧化还原反应,使得三价吡啶钉还原为激发态的二价吡啶钉,激发态的二价吡啶钉以荧光机制衰变,并以释放出一个620nm光子的方式释放能量,而成为基态的发光底物二价吡啶钉。

[0073] 这一过程在电极表面周而复始地进行,产生许多光子;最后,采用检测组件3中的光电倍增管测光强度,并用电脑分析放大,其中,光强度与吡啶钉的浓度呈线性关系,根据吡啶钉在工作电极12上发出的光强度换算得出待测液中的抗原浓度。同理,DBAE反应体系与以上所述的TPA反应体系原理相同。

[0074] 以上对本实用新型所提供的一种电化学发光免疫分析系统及其流通池组件均进行了详细介绍。本文中应用了具体个例对本实用新型的原理及实施方式进行了阐述,以上实施例的说明只是用于帮助理解本实用新型的方法及其核心思想。应当指出,对于本技术领域的普通技术人员来说,在不脱离本实用新型原理的前提下,还可以对本实用新型进行若干改进和修饰,这些改进和修饰也落入本实用新型权利要求的保护范围内。

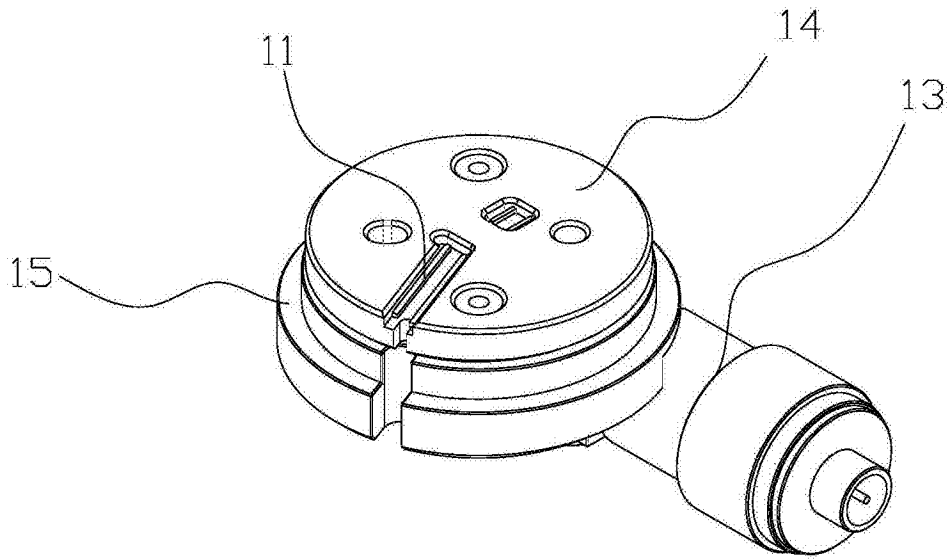


图1

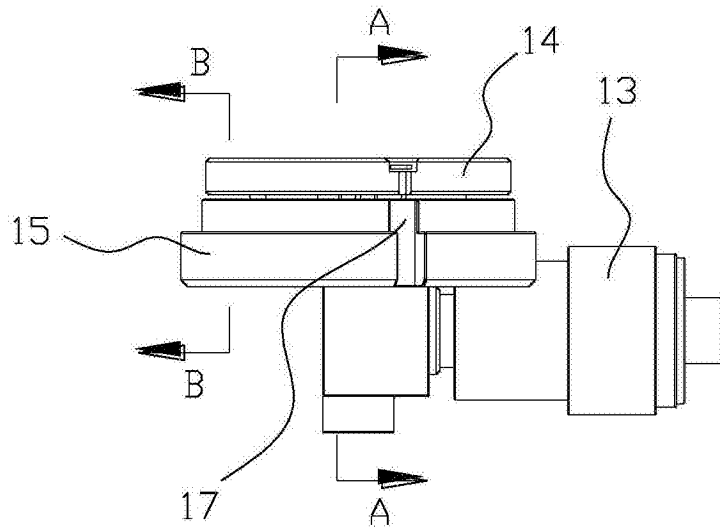


图2

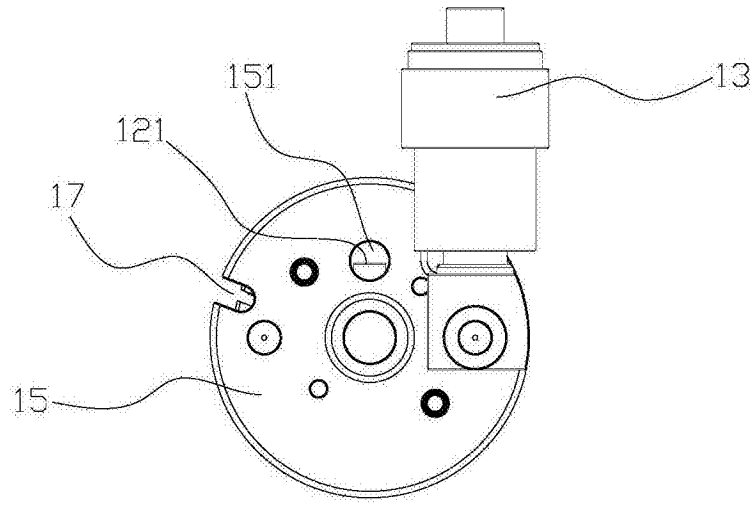


图3

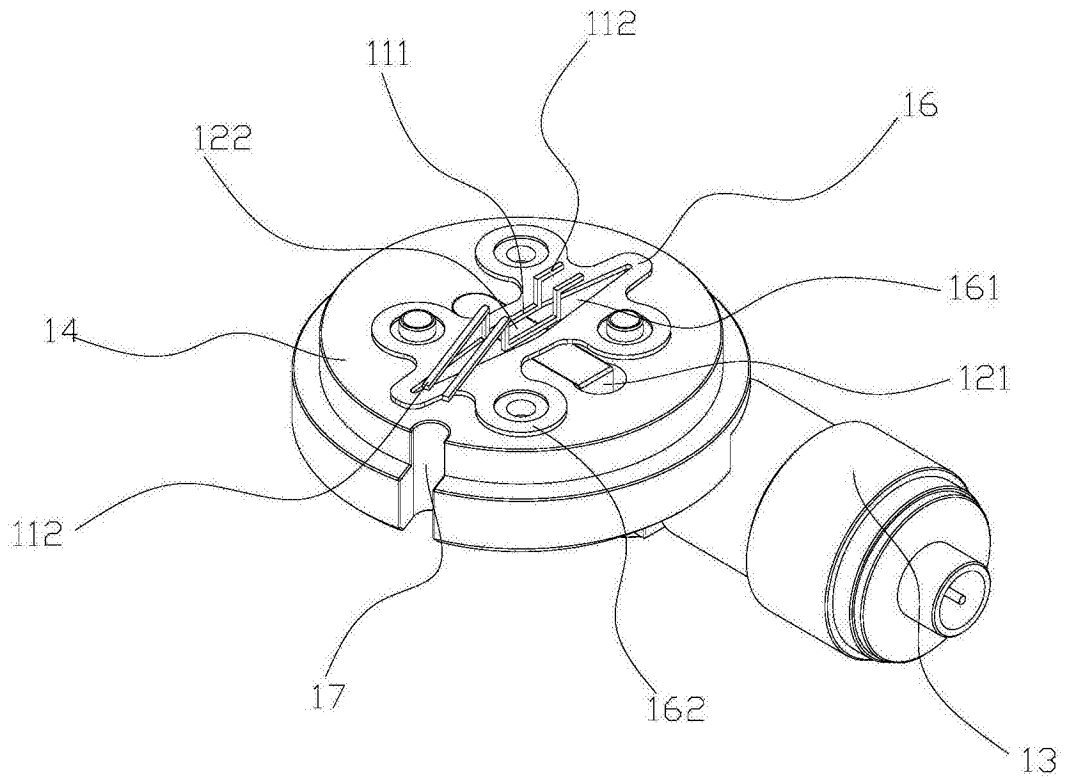


图4

13

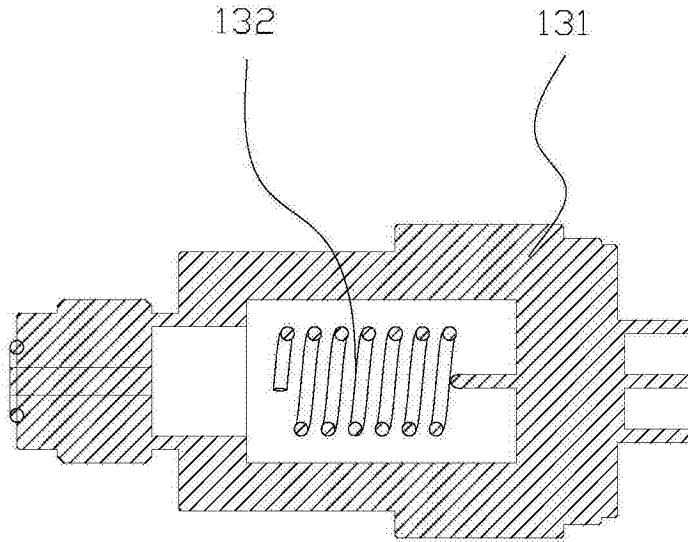


图5

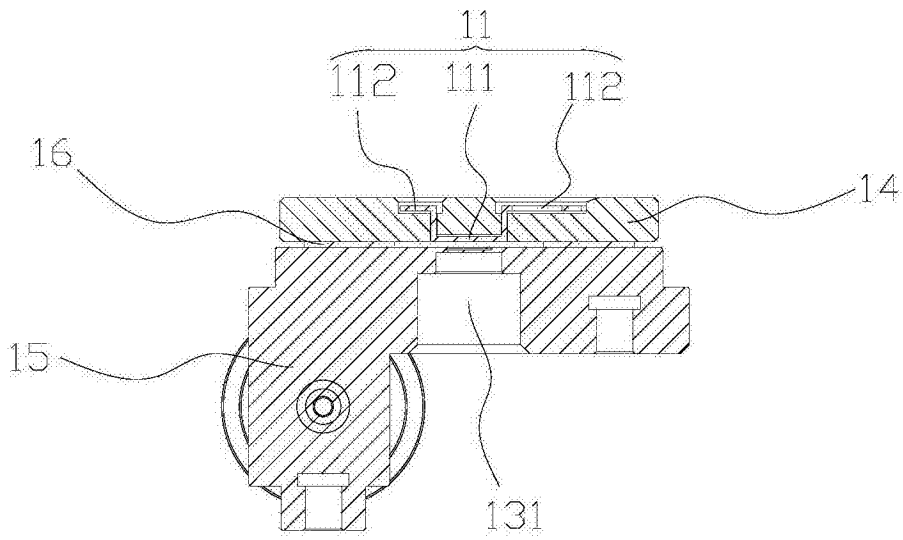


图6

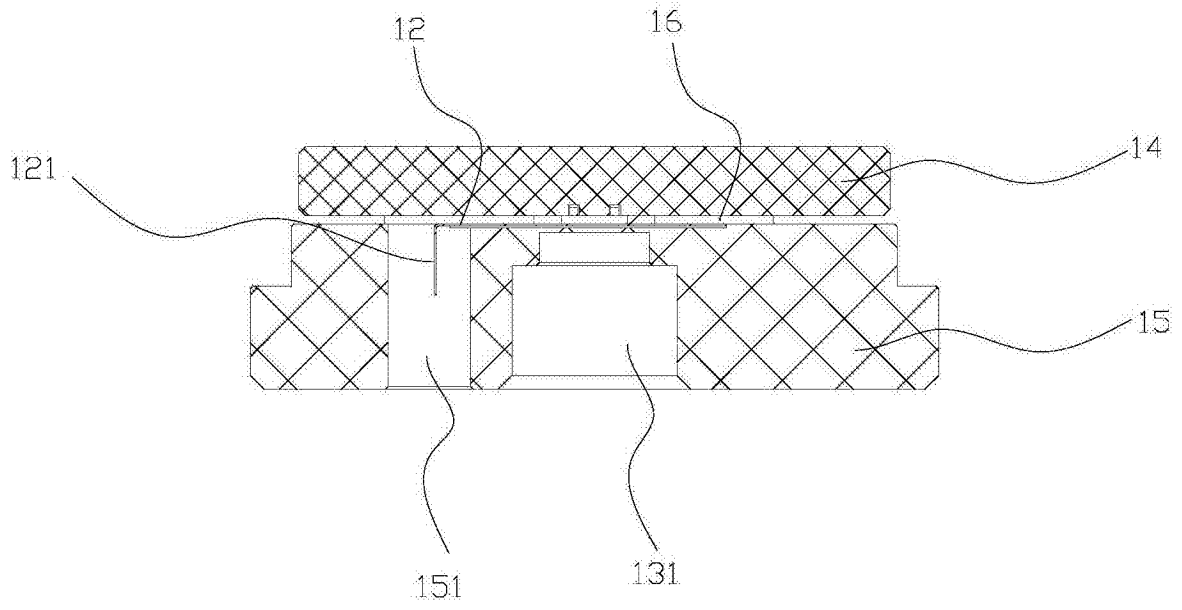


图7

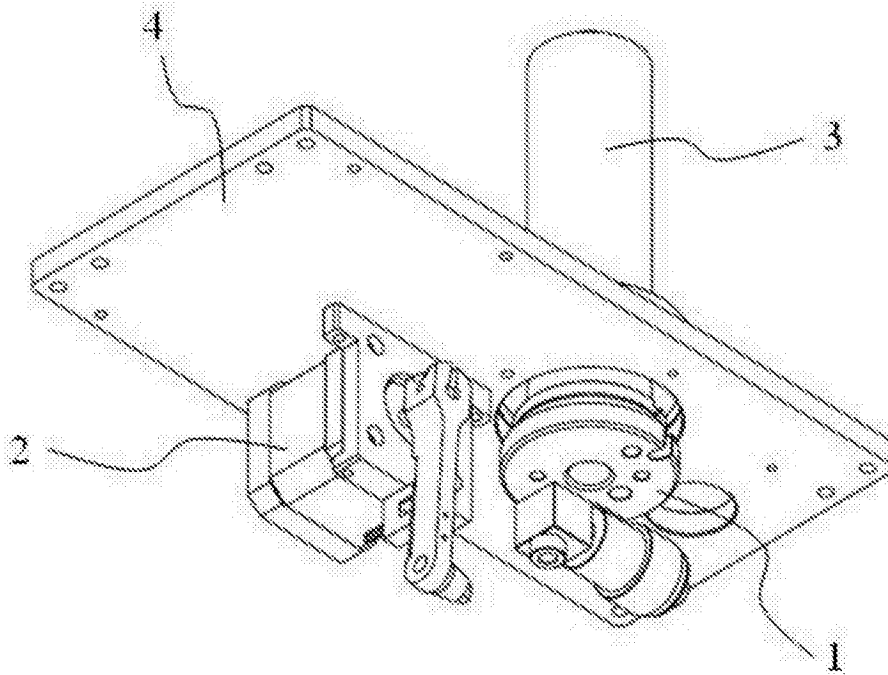


图8

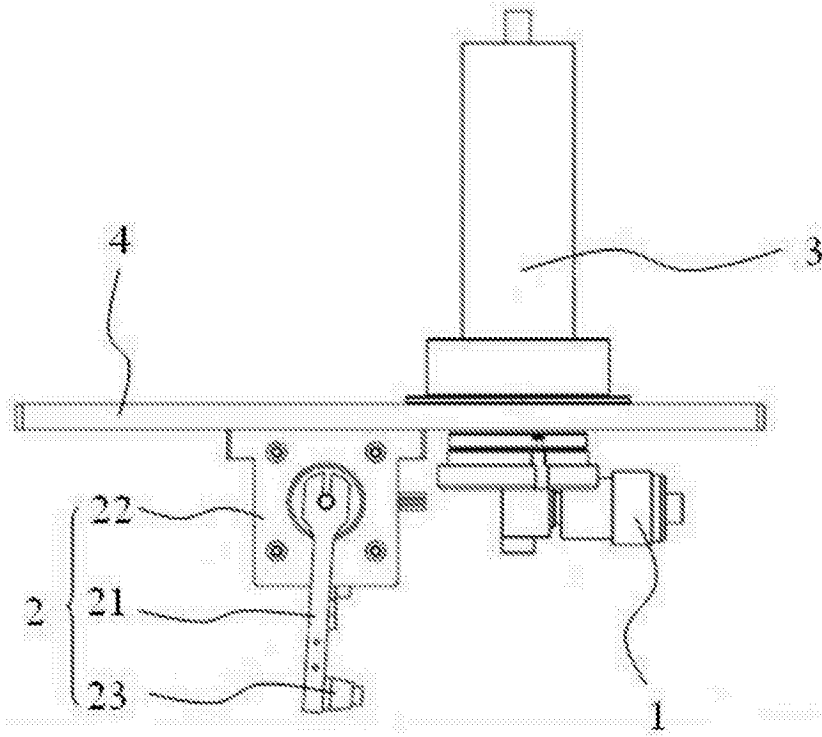


图9

专利名称(译)	一种电化学发光免疫分析系统及其流通池组件		
公开(公告)号	CN205103164U	公开(公告)日	2016-03-23
申请号	CN201520849326.1	申请日	2015-10-29
[标]申请(专利权)人(译)	北京联众泰克科技有限公司		
申请(专利权)人(译)	北京联众泰克科技有限公司		
当前申请(专利权)人(译)	北京联众泰克科技有限公司		
[标]发明人	秦军		
发明人	秦军		
IPC分类号	G01N21/76 G01N33/53 G01N27/26		
代理人(译)	罗满		
外部链接	Espacenet SIPO		

摘要(译)

本实用新型公开了一种电化学发光免疫分析系统及其流通池组件，待测液体在流通池组件中发生电化学发光反应，流通池组件包括工作电极、对电极和参比电极，工作电极与对电极上下设置，两电极之间具有液体流路。当发生电化学反应时，反应物均匀分布于工作电极，测试时，便于控制反应物，清洗该流通池时，液体流路畅通无阻，使得清洗效果较好，可避免清洗不干净而造成的电极老化，有利于流通池组件反复使用，且大大提高测量结果的准确性。参比电极与液体流路连通，连接面设有多孔结构，该多孔结构使得参比电极具有良好的导电性，在保证参比电极功能的前提下，避免参比电极过早老化，提高流通池组件的耐用性。

