



(12) 实用新型专利

(10) 授权公告号 CN 204925136 U

(45) 授权公告日 2015. 12. 30

(21) 申请号 201520463589. 9

(22) 申请日 2015. 07. 01

(73) 专利权人 南京普朗医疗设备有限公司

地址 211100 江苏省南京市江宁技术开发区
清水亭东路 989 号

(72) 发明人 鲁加勇 胡利刚 肖之鹏 淳林

(74) 专利代理机构 南京钟山专利代理有限公司
32252

代理人 李小静

(51) Int. Cl.

G01N 35/00(2006. 01)

G01N 33/53(2006. 01)

(ESM) 同样的发明创造已同日申请发明专利

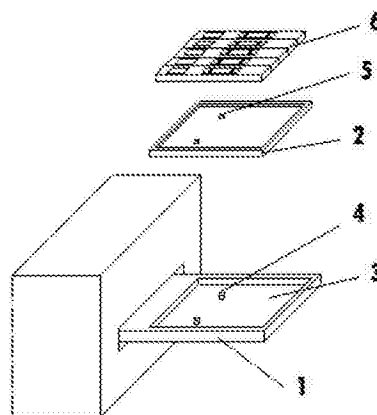
权利要求书1页 说明书2页 附图1页

(54) 实用新型名称

一种荧光免疫定量分析仪的检测条进样装置

(57) 摘要

本实用新型公开一种荧光免疫定量分析仪的检测条进样装置,包括机内托架和孵化盘;所述机内托架上设置有安装孵化盘的放置槽,所述孵化盘设置在放置槽中。本实用新型的孵化盘可以一次性放置多个进样条,提高了进样效率,而且机内托架上设置一个较大的放置槽,这样方便孵化盘的取放,而且设置定位销钉和定位销孔用于固定孵化盘的位置,保持精度。



1. 一种荧光免疫定量分析仪的检测条进样装置,其特征在于:包括机内托架(1)和孵化盘(2);所述机内托架(1)上设置有安装孵化盘(2)的放置槽(3),所述孵化盘(2)设置在放置槽(3)中。

2. 根据权利要求1所述的一种荧光免疫定量分析仪的检测条进样装置,其特征在于:所述放置槽(3)的放置空间应大于孵化盘(2)的占用空间。

3. 根据权利要求1所述的一种荧光免疫定量分析仪的检测条进样装置,其特征在于:所述机内托架(1)的放置槽(3)内还设置有定位销钉(4),所述孵化盘(2)上设置有与定位销钉(4)适配的定位销孔(5)。

4. 根据权利要求1所述的一种荧光免疫定量分析仪的检测条进样装置,其特征在于:所述孵化盘(2)内可至少放置5个检测条(6)。

一种荧光免疫定量分析仪的检测条进样装置

技术领域

[0001] 本实用新型涉及一种医用设备,具体的说是一种荧光免疫定量分析仪的检测条进样装置。

背景技术

[0002] 传统的荧光免疫定量分析仪的检测条进样装置只能一次性进样一个检测条,不方便多个检测条的进样,而且孵化盘与托架之间不稳固而且不好取放,使用不方便。

实用新型内容

[0003] 本实用新型的目的是针对现有技术存在的不足,提供一种荧光免疫定量分析仪的检测条进样装置。

[0004] 技术方案:本实用新型解决问题所采用的技术方案为:一种荧光免疫定量分析仪的检测条进样装置,包括机内托架和孵化盘;所述机内托架上设置有安装孵化盘的放置槽,所述孵化盘设置在放置槽中。

[0005] 作为优选,所述放置槽的放置空间应大于孵化盘的占用空间。

[0006] 作为优选,所述机内托架的放置槽内还设置有定位销钉,所述孵化盘上设置有与定位销钉适配的定位销孔。

[0007] 作为优选,所述孵化盘内可至少放置个检测条。

[0008] 有益效果:本实用新型具有以下有益效果:本实用新型的孵化盘可以一次性放置多个进样条,提高了进样效率,而且机内托架上设置一个较大的放置槽,这样方便孵化盘的取放,而且设置定位销钉和定位销孔用于固定孵化盘的位置,保持精度。

附图说明

[0009] 图1为本实用新型结构示意图。

具体实施方式

[0010] 下面结合附图和具体实施例,进一步阐明本实用新型,本实施例在以本实用新型技术方案为前提下进行实施,应理解这些实施例仅用于说明本实用新型而不适用于限制本实用新型的范围。

[0011] 如图1所示,一种荧光免疫定量分析仪的检测条进样装置,包括机内托架1和孵化盘2;所述机内托架1上设置有安装孵化盘2的放置槽3,所述孵化盘2设置在放置槽3中。

[0012] 作为优选,所述放置槽3的放置空间应大于孵化盘2的占用空间。

[0013] 其中,所述机内托架1的放置槽3内还设置有定位销钉4,所述孵化盘2上设置有与定位销钉4适配的定位销孔5。

[0014] 其中,所述孵化盘2内可至少放置5个检测条6。

[0015] 本实用新型具有以下有益效果:本实用新型的孵化盘可以一次性放置多个进样

条,提高了进样效率,而且机内托架上设置一个较大的放置槽,这样方便孵化盘的取放,而且设置定位销钉和定位销孔用于固定孵化盘的位置,保持精度。

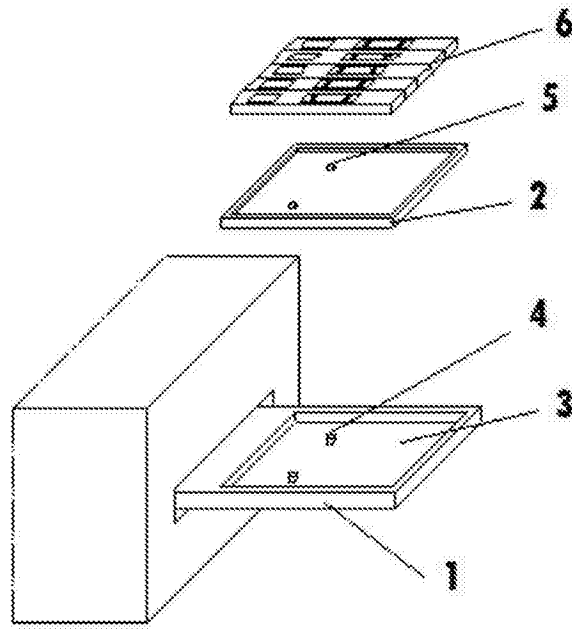


图 1

专利名称(译)	一种荧光免疫定量分析仪的检测条进样装置		
公开(公告)号	CN204925136U	公开(公告)日	2015-12-30
申请号	CN201520463589.9	申请日	2015-07-01
[标]申请(专利权)人(译)	南京普朗医疗设备有限公司		
申请(专利权)人(译)	南京普朗医疗设备有限公司		
当前申请(专利权)人(译)	南京普朗医疗设备有限公司		
[标]发明人	鲁加勇 胡利刚 肖之鹏 淳林		
发明人	鲁加勇 胡利刚 肖之鹏 淳林		
IPC分类号	G01N35/00 G01N33/53		
代理人(译)	李小静		
外部链接	Espacenet SIPO		

摘要(译)

本实用新型公开一种荧光免疫定量分析仪的检测条进样装置，包括机内托架和孵化盘；所述机内托架上设置有安装孵化盘的放置槽，所述孵化盘设置在放置槽中。本实用新型的孵化盘可以一次性放置多个进样条，提高了进样效率，而且机内托架上设置一个较大的放置槽，这样方便孵化盘的取放，而且设置定位销钉和定位销孔用于固定孵化盘的位置，保持精度。

