



(12) 实用新型专利

(10) 授权公告号 CN 204255954 U

(45) 授权公告日 2015. 04. 08

(21) 申请号 201420837388. 6

(22) 申请日 2014. 12. 18

(73) 专利权人 李玲玲

地址 266300 山东省青岛胶州中心医院徐州
路 29 号检验科

(72) 发明人 李玲玲

(51) Int. Cl.

G01N 33/53(2006. 01)

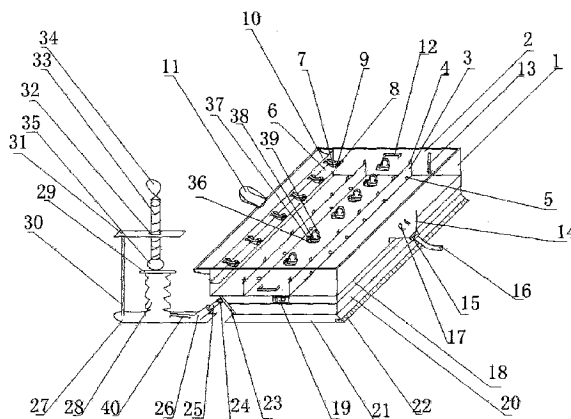
权利要求书1页 说明书2页 附图1页

(54) 实用新型名称

免疫检测操作盒

(57) 摘要

免疫检测操作盒,属于医疗用具技术领域。本实用新型包括盒体、盒盖和立托板,其特征是在立托板上缘设有切片分割柱,盒体左侧内壁与立托板上缘同一平面位置上设有固定板,固定板上侧的盒体左侧内壁上对应两个切片分割柱之间正中位置上设有弹力夹板,弹力夹板上壁上设有冲洗管,盒体左侧外壁上段设有冲洗槽,所述盒体后壁内侧右段设有温湿计,所述盒体右壁中段距离底壁 0.5cm 处设有引流罩,所述盒体底部设有加温板,所述盒盖对应两个切片分割柱之间正中位置上设有试剂滴加孔,试剂滴加孔左缘设有弹力连接臂,弹力连接臂上设有密封塞。在免疫检测时操作简便,且能够控制盒内温湿度、组织细胞孵育好、切片冲洗彻底、显色更均匀。



1. 免疫检测操作盒,包括箱体(1)、盒盖(2)和立托板(3),其特征是:在立托板(3)上缘设有切片分割柱(4),立托板(3)下缘设有通液孔(5),所述箱体(1)左侧内壁与立托板(3)上缘同一平面位置上设有固定板(6),固定板(6)上侧的箱体(1)左侧内壁上对应两个切片分割柱(4)之间正中位置上设有弹力夹板(7),弹力夹板(7)前端设有缓冲臂(8),弹力夹板(7)上壁上设有冲洗管(9),箱体(1)左侧外壁上段设有冲洗槽(10),所述冲洗槽(10)底部向右下方倾斜,所述冲洗管(9)与冲洗槽(10)相通,冲洗槽(10)左侧壁中段上侧设有倒液槽(11),所述箱体(1)前壁和后壁外侧中段设有端柄(12),所述箱体(1)后壁内侧右段设有温湿计(13),所述箱体(1)右壁中段距离底壁0.5cm处设有引流罩(14),引流罩(14)末端设有开关阀(15),开关阀(15)末端设有引流管(16),引流罩(14)上壁上设有管夹(17),所述箱体(1)底部设有加温板(18),加温板(18)前侧壁上设有调控阀(19),加温板(18)底部设有蓄电池(20),蓄电池(20)底部设有底座(21),底座(21)右侧下段设有防滑条(22),加温板(18)、蓄电池(20)左侧设有斜板(23),斜板(23)上设有转轴(24),转轴(24)上设有支撑柱(25),支撑柱(25)外侧设有套管(26),套管(26)末端设有定位座(27),定位座(27)中段设有伸缩囊(28),伸缩囊(28)上段设有压板(29),定位座(27)左侧设有立杆(30),立杆(30)上设有横板(31),横板(31)中段设有圆孔(32),圆孔(32)内设有螺纹臂(33),螺纹臂(33)上段设有旋柄(34),螺纹臂(33)下段设有定位球(35),所述盒盖(2)对应两个切片分割柱(4)之间正中位置上设有试剂滴加孔(36),试剂滴加孔(36)左缘设有弹力连接臂(37),弹力连接臂(37)上设有密封塞(38),密封塞(38)上设有捏柄(39),所述伸缩囊(28)和套管(26)之间借助导气管(40)连接。

免疫检测操作盒

[0001] 技术领域：本实用新型属于医疗用具技术领域，具体地讲是一种免疫检测操作盒。

[0002] 背景技术：目前，临床检验科在进行细胞培养完毕后显色观察检测、免疫荧光、EB病毒检测等操作时需要将标本贴附在载玻片上，再将载玻片放在湿盒内，维持在 37 度左右温湿度环境下，逐张冲洗，并逐步滴加相应的抗体等，现有的湿盒主要由箱体、盒盖和立托板构成，每步操作都需要打开盒盖，操作起来十分麻烦，且盒体内温度随即和室温相等，需放入温箱一段时间后方可提升温度，盒内孵育温度很难控制导致，且每次冲洗很不彻底，从而导致操作结果各异，显色不均，制片不理想。

[0003] 发明内容：本实用新型的目的是提供一种在免疫检测时操作简便，且能够控制盒内温湿度、组织细胞孵育好、切片冲洗彻底、显色均匀的免疫检测操作盒。

[0004] 本实用新型的技术方案是：包括箱体、盒盖和立托板，其特征是在立托板上缘设有切片分割柱，立托板下缘设有通液孔，所述箱体左侧内壁与立托板上缘同一平面位置上设有固定板，固定板上侧的箱体左侧内壁上对应两个切片分割柱之间正中位置上设有弹力夹板，弹力夹板前端设有缓冲臂，弹力夹板上壁上设有冲洗管，箱体左侧外壁上段设有冲洗槽，所述冲洗槽底部向右下方倾斜，所述冲洗管与冲洗槽底部相通，冲洗槽左侧壁中段上侧设有倒液槽，所述箱体前壁和后壁外侧中段设有端柄，所述箱体后壁内侧右段设有温湿计，所述箱体右壁中段距离底壁 0.5cm 处设有引流罩，引流罩末端设有开关阀，开关阀末端设有引流管，引流罩上壁上设有管夹，所述箱体底部设有加温板，加温板前侧壁上设有调控阀，加温板底部设有蓄电池，蓄电池底部设有底座，底座右侧下段设有防滑条，加温板、蓄电池左侧设有斜板，斜板上设有转轴，转轴上设有支撑柱，支撑柱外侧设有套管，套管末端设有定位座，定位座中段设有伸缩囊，伸缩囊上段设有压板，定位座左侧设有立杆，立杆上设有横板，横板中段设有圆孔，圆孔内设有螺纹臂，螺纹臂上段设有旋柄，螺纹臂下段设有定位球，所述盒盖对应两个切片分割柱之间正中位置上设有试剂滴加孔，试剂滴加孔左缘设有弹力连接臂，弹力连接臂上设有密封塞，密封塞上设有捏柄，所述伸缩囊和套管之间借助导气管连接。

[0005] 本实用新型有益效果是：本实用新型在免疫检测时操作简便，且能够控制盒内温湿度、组织细胞孵育好、切片冲洗彻底、显色更均匀。

附图说明：

[0006] 附图 1 为本实用新型整体结构示意图。

[0007] 附图 2 为本实用新型弹力夹板的结构示意图。

[0008] 图中 1、箱体，2、盒盖，3、立托板，4、切片分割柱，5、通液孔，6、固定板，7、弹力夹板，8、缓冲臂，9、冲洗管，10、冲洗槽，11、倒液槽，12、端柄，13、温湿计，14、引流罩，15、开关阀，16、引流管，17、管夹，18、加温板，19、调控阀，20、蓄电池，21、底座，22、防滑条，23、斜板，24、转轴，25、支撑柱，26、套管，27、定位座，28、伸缩囊，29、压板，30、立杆，31、横板，32、圆孔，33、螺纹臂，34、旋柄，35、定位球，36、试剂滴加孔，37、弹力连接臂，38、密封塞，39、捏柄，40、导气管。

[0009] 具体实施方式:包括箱体 1、盒盖 2 和立托板 3,其特征是在立托板 3 上缘设有切片分割柱 4,立托板 3 下缘设有通液孔 5,所述箱体 1 左侧内壁与立托板 3 上缘同一平面位置上设有固定板 6,固定板 6 上侧的箱体 1 左侧内壁上对应两个切片分割柱 4 之间正中位置上设有弹力夹板 7,弹力夹板 7 前端设有缓冲臂 8,弹力夹板 7 上壁上设有冲洗管 9,箱体 1 左侧外壁上段设有冲洗槽 10,所述冲洗槽 10 底部向右下方倾斜,所述冲洗管 9 与冲洗槽 10 相通,冲洗槽 10 左侧壁中段上侧设有倒液槽 11,所述箱体 1 前壁和后壁外侧中段设有端柄 12,所述箱体 1 后壁内侧右段设有温湿计 13,所述箱体 1 右壁中段距离底壁 0.5cm 处设有引流罩 14,引流罩 14 末端设有开关阀 15,开关阀 15 末端设有引流管 16,引流罩 14 上壁上设有管夹 17,所述箱体 1 底部设有加温板 18,加温板 18 前侧壁上设有调控阀 19,加温板 18 底部设有蓄电池 20,蓄电池 20 底部设有底座 21,底座 21 右侧下段设有防滑条 22,加温板 18、蓄电池 20 左侧设有斜板 23,斜板 23 上设有转轴 24,转轴 24 上设有支撑柱 25,支撑柱 25 外侧设有套管 26,套管 26 末端设有定位座 27,定位座 27 中段设有伸缩囊 28,伸缩囊 28 上段设有压板 29,定位座 27 左侧设有立杆 30,立杆 30 上设有横板 31,横板 31 中段设有圆孔 32,圆孔 32 内设有螺纹臂 33,螺纹臂 33 上段设有旋柄 34,螺纹臂 33 下段设有定位球 35,所述盒盖 2 对应两个切片分割柱 4 之间正中位置上设有试剂滴加孔 36,试剂滴加孔 36 左缘设有弹力连接臂 37,弹力连接臂 37 上设有密封塞 38,密封塞 38 上设有捏柄 39,所述伸缩囊 28 和套管 26 之间借助导气管 40 连接。在使用时将带有样本的载玻片安装在切片分割柱 4 之间,并借助弹力夹板 7 固定,打开调控阀 19,加温板 18 对箱体 1 底部进行加温,观察温湿计 13 控制箱体 1 内温度,如需冲洗,旋转旋柄 34,定位球 35 按压压板 29 压迫伸缩囊 28 增加套管 26 内压力,使支撑柱 25 自套管 26 伸出,这时箱体 1 则向右倾斜,将冲洗液沿倒液槽 11 倒入冲洗槽 10,在冲洗管 9 的引流下冲洗载玻片,如需滴加抗体试剂,打开密封塞 38,自试剂滴加孔 36 滴加,箱体 1 内污液当增高至引流罩 14 处时,打开开关阀 15 放流污液即可。

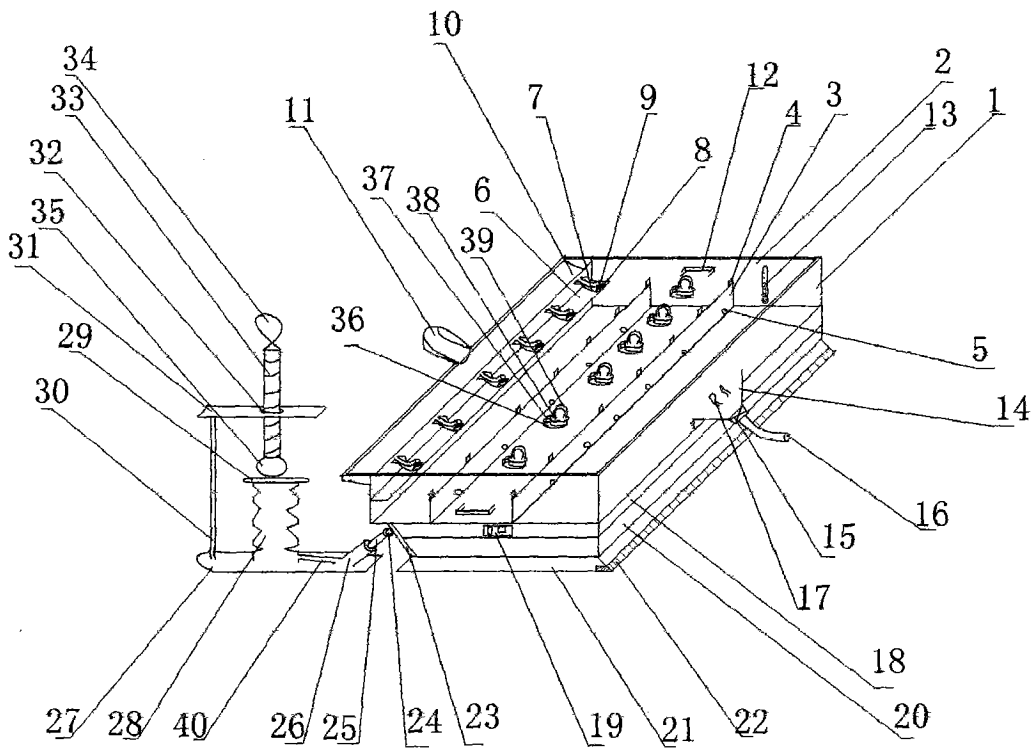


图 1

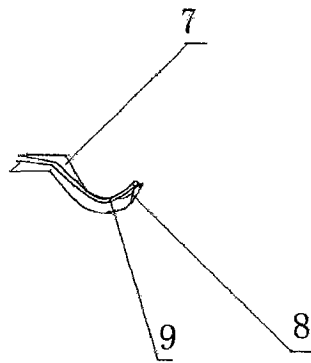


图 2

专利名称(译)	免疫检测操作盒		
公开(公告)号	CN204255954U	公开(公告)日	2015-04-08
申请号	CN201420837388.6	申请日	2014-12-18
申请(专利权)人(译)	李玲玲		
当前申请(专利权)人(译)	李玲玲		
[标]发明人	李玲玲		
发明人	李玲玲		
IPC分类号	G01N33/53		
外部链接	Espacenet SIPO		

摘要(译)

免疫检测操作盒，属于医疗用具技术领域。本实用新型包括盒体、盒盖和立托板，其特征是在立托板上缘设有切片分割柱，盒体左侧内壁与立托板上缘同一平面位置设有固定板，固定板上侧的盒体左侧内壁上对应两个切片分割柱之间正中位置设有弹力夹板，弹力夹板上壁上设有冲洗管，盒体左侧外壁上段设有冲洗槽，所述盒体后壁内侧右段设有温湿计，所述盒体右壁中段距离底壁0.5cm处设有引流罩，所述盒体底部设有加温板，所述盒盖对应两个切片分割柱之间正中位置设有试剂滴加孔，试剂滴加孔左缘设有弹力连接臂，弹力连接臂上设有密封塞。在免疫检测时操作简便，且能够控制盒内温湿度、组织细胞孵育好、切片冲洗彻底、显色更均匀。

