



(12) 实用新型专利

(10) 授权公告号 CN 203376316 U

(45) 授权公告日 2014. 01. 01

(21) 申请号 201320406851. 7

(22) 申请日 2013. 07. 09

(73) 专利权人 涿州凯斯科生物技术有限公司

地址 072750 河北省保定市涿州市 107 国道
收费站北 1000 米东侧 (涿州市慧远塑
胶有限公司内)

(72) 发明人 刘建龙

(51) Int. Cl.

G01N 33/53 (2006. 01)

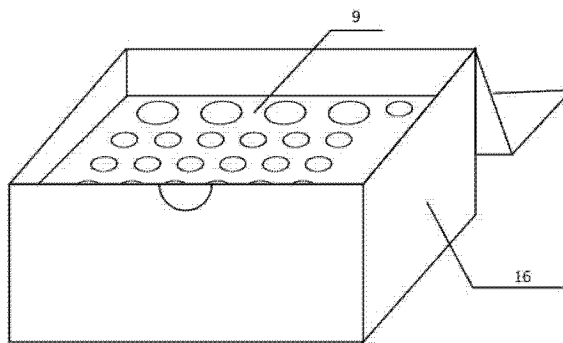
权利要求书1页 说明书2页 附图4页

(54) 实用新型名称

腹泻性贝类毒素酶联免疫测试管试剂盒

(57) 摘要

本实用新型涉及一种快速检测贝壳类食品中腹泻性贝类毒素的酶联免疫测试管试剂盒,一种腹泻性贝类毒素酶联免疫测试管试剂盒,包括盒体和盒内的一包含有 20 根的测试管、23 瓶试剂和放试剂的下凹瓶位,其特征在于:测试管是采用包被了羊抗鼠抗体的试管,所述的 23 瓶试剂分别为 18 瓶样品稀释液、1 瓶腹泻性贝类毒素酶标记物、1 瓶抗体工作液、1 瓶显色液、1 瓶终止液、1 瓶标准液,所述试剂瓶都设有相应下凹瓶位。与仪器分析技术和小鼠生物法测定相比具有使用方便、高灵敏度等特点,可在贝壳类食品中腹泻性贝类毒素的检测中发挥重要作用。



1. 一种腹泻性贝类毒素酶联免疫测试管试剂盒,包括盒体和盒内的一包含有 20 根的测试管、23 瓶试剂和放试剂的下凹瓶位,其特征在于:测试管是采用 20 根包被了羊抗鼠抗体的试管,所述的 23 瓶试剂分别为 18 瓶样品稀释液、1 瓶腹泻型贝类毒素酶标记物、1 瓶抗体工作液、1 瓶显色液、1 瓶终止液、1 瓶标准液,所述试剂瓶都设有相应下凹瓶位。

2. 根据权利要求 1 所述的试剂盒,其特征在于:所述盒体是硬纸盒;所述 20 根的测试管为聚氯乙烯管,放置于真空铝箔袋内;所述样品稀释液均用黑色帽的棕色玻璃瓶,酶标记物用白色帽的白色半透明 PE 塑料瓶,抗体工作液用白色帽的白色半透明 PE 塑料瓶,显色液用棕色 PE 塑料瓶,终止液用白色帽的半透明白色 PE 塑料瓶,所述下凹瓶位由塑料泡沫制成。

3. 根据权利要求 1 所述的试剂盒,其特征在于:所述测试管是包被了羊抗鼠抗体的聚氯乙烯管,直径为 7.5mm,长度为 12mm;所述样品稀释液试剂瓶的容量为 2ml / 瓶;酶标记物试剂瓶的容量为 12ml;抗体工作液试剂瓶的容量为 12ml;显色液试剂瓶的容量为 12ml;终止液试剂瓶的容量为 12ml。

腹泻性贝类毒素酶联免疫测试管试剂盒

技术领域

[0001] 本发明涉及免疫学检验领域,具体的说,涉及一种检测贝壳类食品中的腹泻性贝类毒素的酶联免疫测试管试剂盒及其检测方法。

背景技术

[0002] 腹泻性贝类毒素是海洋中藻类或微生物产生的一类脂溶性次生代谢产物,被贝类滤食后在其体内性质非常稳定,人类误事会产生以腹泻为主要特征的中毒效应,症状是恶心,呕吐,腹痛,腹泻等肠胃道刺激症状,特点是潜伏期短,进食后 0.5-4h 即可发病。

[0003] 目前国内外有关贝肉中腹泻性贝类毒素检测方法大都采用小鼠生物法或液相色谱法进行检测,小鼠生物法测试周期长,误差较大,液相色谱法所使用的设备价格昂贵,检测过程繁琐,都不适合大量样本筛查与监测。

发明内容

[0004] 本实用新型所要解决的问题是提供一种腹泻性贝类毒素酶联免疫测试管试剂盒,其操作简便,检测快速、准确、灵敏度高,成本低,稳定性好,需要的技术含量不高,减少了检测样本所需要的时间。

[0005] 为了达到上述目的,本实用新型采用以下技术方案:

[0006] 本实用新型的技术方案是:

[0007] 一种腹泻性贝类毒素酶联免疫测试管试剂盒,包括盒体和盒内的一包含有 20 根的测试管、23 瓶试剂和放试剂的下凹瓶位,其特征在于:测试管是采用了包被了羊抗鼠抗体的试管,所述的 23 瓶试剂分别为 18 瓶样品稀释液、1 瓶腹泻型贝类毒素酶标记物、1 瓶抗体工作液、1 瓶显色液、1 瓶终止液、1 瓶标准液,所述试剂瓶都设有相应下凹瓶位。

[0008] 进一步,所述盒体是硬纸盒,所述 20 根测试管为聚氯乙烯管,放置于真空铝箔袋内,所述样品稀释液均用黑色帽的棕色玻璃瓶,酶标记物用白色帽的白色半透明 PE 塑料瓶,抗体工作液白色帽的白色半透明 PE 塑料瓶,显色液用棕色 PE 塑料瓶,终止液白色帽的半透明白色 PE 塑料瓶,所述下凹瓶位由塑料泡沫制成。

[0009] 进一步,所述测试管是包被了羊抗鼠抗体的聚氯乙烯管,直径为 7.5mm,长度为 12mm,所述样品稀释液试剂瓶的容量为 2ml / 瓶,酶标记物试剂瓶的容量为 12ml,抗体工作液试剂瓶的容量为 12ml,显色液试剂瓶的容量为 12ml,终止液试剂瓶的容量为 12ml。

[0010] 本实用新型的有益效果为可以快速有效的检测出样品中腹泻性贝类毒素残留量,并且操作简便易行。

[0011] 附图说明

[0012] 图 1 为本实用新型测试管的侧面纵剖面图(长为 15mm);

[0013] 图 2 为本实用新型测试管的侧面横剖面图(长为 75mm);

[0014] 图 3 为本实用新型测试管的俯视图;

[0015] 图 4 为本实用新型试剂瓶纵剖面平面图；

[0016] 图 5 为本实用新型固定泡沫模具的俯视图；

[0017] 图 6 为本实用新型箱体与固定泡沫模具的侧视图。

[0018] 具体实施方式：

[0019] 参见附图：酶标反应测试管 (1) 预包被羊抗鼠抗体 (2) 固定于测试管的外框支撑架上，酶标反应测试管 (1) 可随要求使用；白色帽的半透明塑料试剂瓶 (3) 用于封装 12ml 腹泻性贝类毒素酶标记物；白色帽的半透明塑料试剂瓶 (4) 用于封装 12ml 腹泻性贝类毒素抗体，棕色塑料试剂瓶 (5) 用于封装 12ml 显色液，白色半透明塑料试剂瓶 (6) 用于封装 12ml 终止液，黑色帽的棕色玻璃试剂瓶 (7) 于封装 2ml 的标准品溶液，黑色帽的半透明玻璃试剂瓶 (8) 18 个用于封装样品稀释液；泡沫塑料模具 (9) 有 23 个瓶位，放置位置依次为：12ml 酶标记物瓶位 (10)，12ml 抗体溶液瓶位 (11)，12ml 显色液瓶位 (12)，12ml 终止液瓶位 (13)，2ml 的标准品溶液瓶位 (14)，样品稀释液瓶位 (15)，箱体 (16) 为硬纸盒。

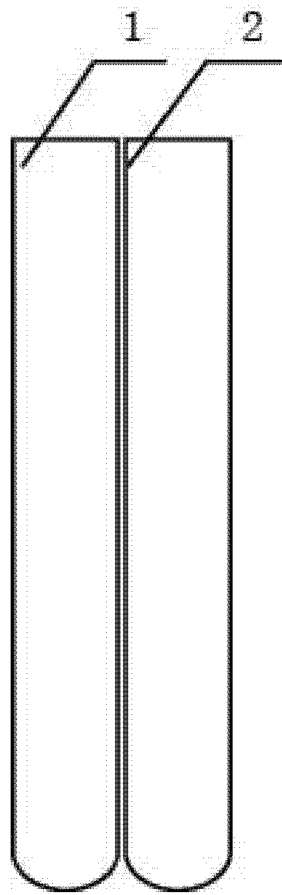


图 1

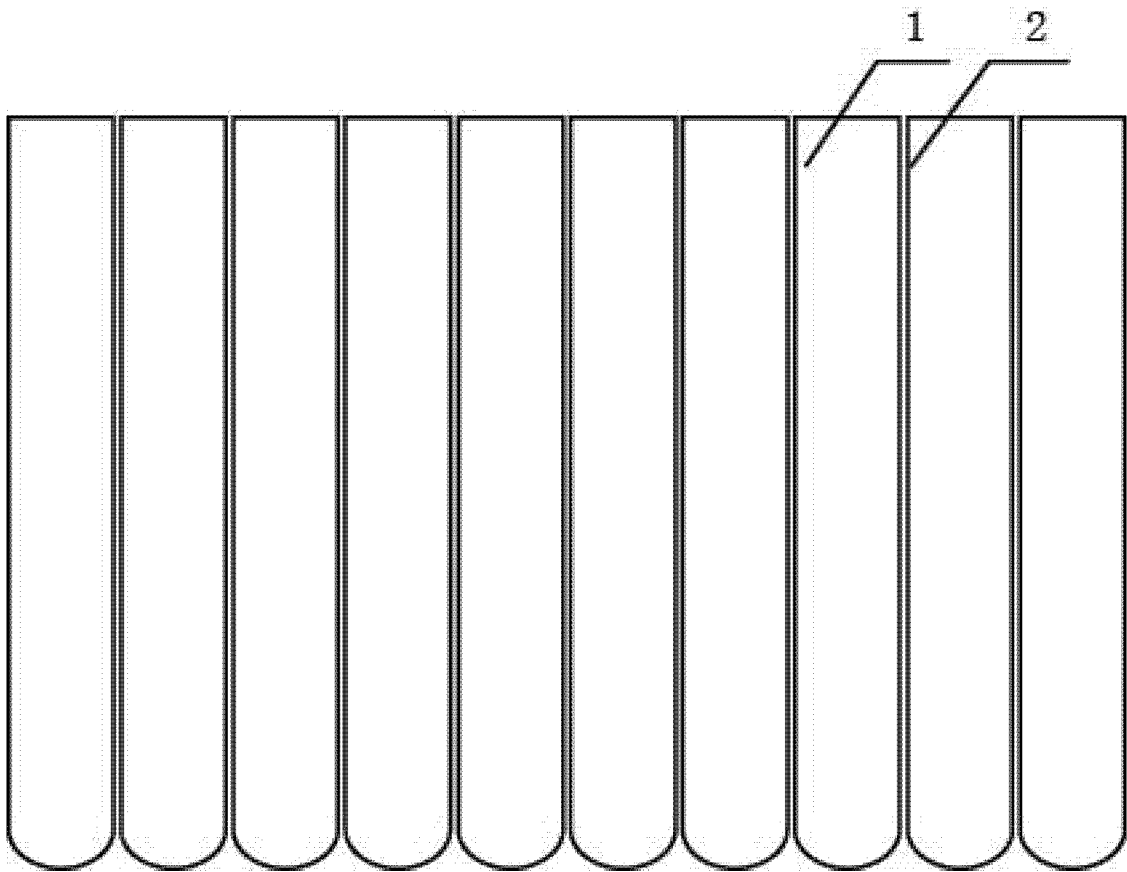


图 2

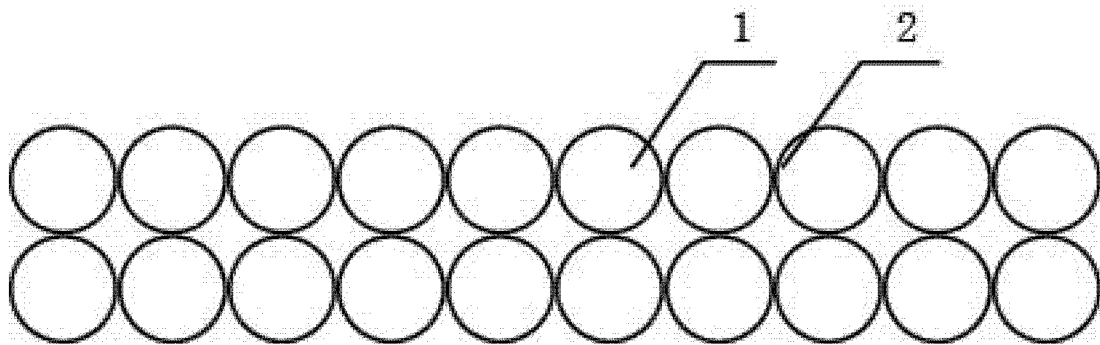


图 3

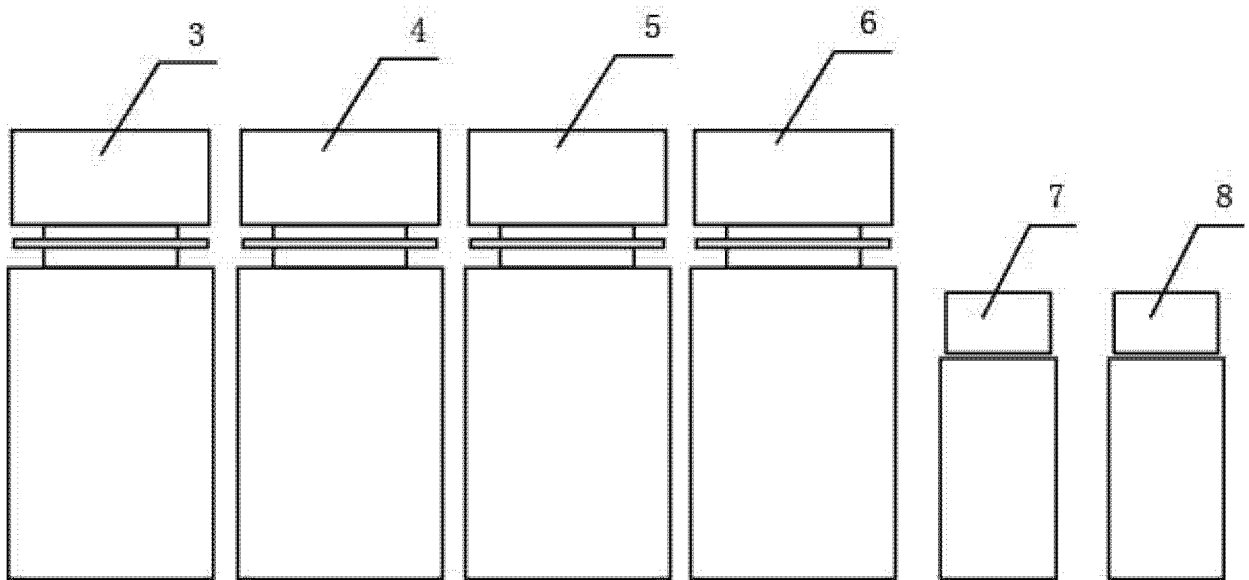


图 4

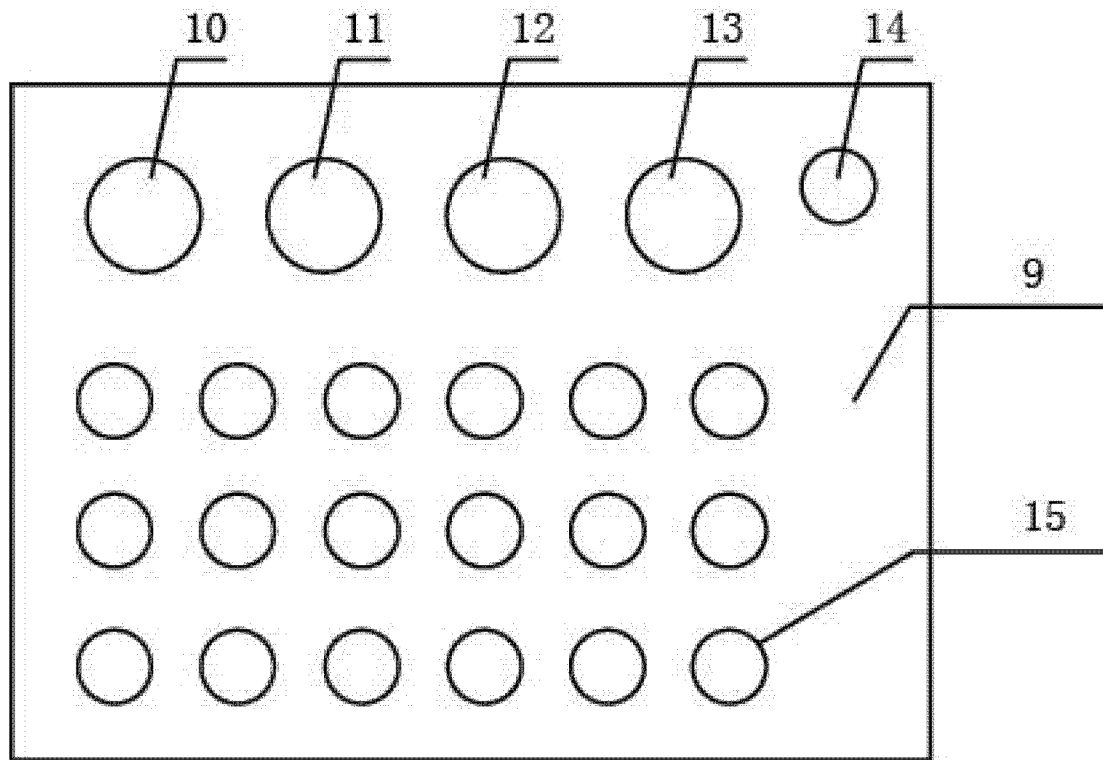


图 5

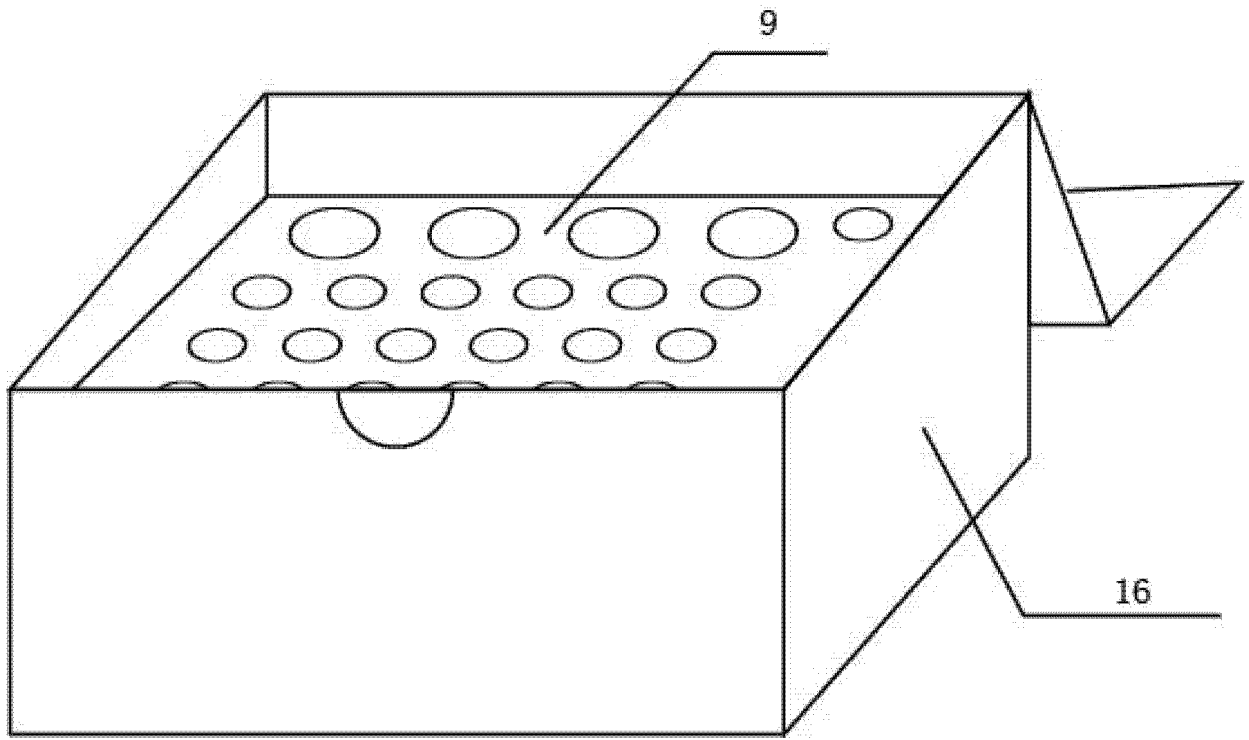


图 6

专利名称(译)	腹泻性贝类毒素酶联免疫测试管试剂盒		
公开(公告)号	CN203376316U	公开(公告)日	2014-01-01
申请号	CN201320406851.7	申请日	2013-07-09
[标]发明人	刘建龙		
发明人	刘建龙		
IPC分类号	G01N33/53		
外部链接	Espacenet SIPO		

摘要(译)

本实用新型涉及一种快速检测贝壳类食品中腹泻性贝类毒素的酶联免疫测试管试剂盒，一种腹泻性贝类毒素酶联免疫测试管试剂盒，包括盒体和盒内的一包含有20根的测试管、23瓶试剂和放试剂的下凹瓶位，其特征在于：测试管是采用包被了羊抗鼠抗体的试管，所述的23瓶试剂分别为18瓶样品稀释液、1瓶腹泻性贝类毒素酶标记物、1瓶抗体工作液、1瓶显色液、1瓶终止液、1瓶标准液，所述试剂瓶都设有相应下凹瓶位。与仪器分析技术和小鼠生物法测定相比具有使用方便、高灵敏度等特点，可在贝壳类食品中腹泻性贝类毒素的检测中发挥重要作用。

