



(12) 实用新型专利

(10) 授权公告号 CN 203164120 U

(45) 授权公告日 2013.08.28

(21) 申请号 201320115730.7

(ESM) 同样的发明创造已同日申请发明专利

(22) 申请日 2013.03.14

(66) 本国优先权数据

201220131364.X 2012.03.30 CN

(73) 专利权人 北京博晖创新光电技术股份有限公司

地址 100195 北京市海淀区北坞村路甲 25 号静芯园 G 座

(72) 发明人 杨奇

(74) 专利代理机构 北京路浩知识产权代理有限公司 11002

代理人 王朋飞 张庆敏

(51) Int. Cl.

G01N 21/64 (2006.01)

G01N 33/533 (2006.01)

B01L 3/00 (2006.01)

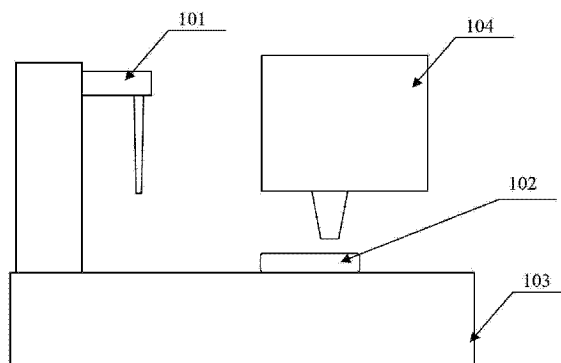
权利要求书1页 说明书7页 附图4页

(54) 实用新型名称

微流控时间分辨荧光免疫分析装置

(57) 摘要

本实用新型提供一种微流控时间分辨荧光免疫分析装置,其包括加样单元(101)、微流控控制单元(103)、检测单元(104),其还包括采用膜泵驱动方式的微流控芯片(102),所述微流控芯片(102)位于微流控控制单元(103)分析工作台上的微流控芯片座中。本实用新型提出的微流控时间分辨荧光免疫分析装置,采用微流控技术,使检测系统简化;省去了微孔板振荡器、微孔板洗板机,微流控控制系统结构简单,优化,无清洗、振动、传动等机械运动及结构,便于实现自动化。



1. 一种微流控时间分辨荧光免疫分析装置,包括加样单元(101)、微流控控制单元(103)、检测单元(104),其特征在于,其还包括采用膜泵驱动方式的微流控芯片(102),所述微流控芯片(102)位于微流控控制单元(103)的分析工作台上的微流控芯片座中。

2. 如权利要求1所述的装置,其特征在于,所述微流控芯片(102)包括:样本池(201)、稀释液池(202)、标记液池(203)、解离液池(204)、清洗液池(205)、废液池(206);

其中所述样本池(201)中设有样本阀(301)和样本通孔(211);稀释液池(202)中设有稀释液阀(302)和稀释液通孔(212);所述标记液池(203)中设有标记液阀(303)和标记液通孔(213),所述解离液池(204)中设有解离液阀(304)和解离液通孔(214),所述清洗液池(205)设有清洗液阀(305)和清洗液通孔(215);所述废液池(206)设有废液阀(306)和废液通孔(216);

主阀(307)设置于各阀的中间,各阀通过通道分别与主阀(307)相连。

3. 如权利要求2所述的装置,其特征在于,所述样本阀(301)、主阀(307)和稀释液池阀(302)及通道,构成样本池(201)-稀释液池(202)双向泵样本稀释泵(402);所述样本阀(301)、主阀(307)和废液阀(306)及通道,构成样本池(201)-废液池(206)单向泵样本废液泵(406);所述样本阀(301)、主阀(307)和清洗液阀(305)及通道,构成样本池(201)-清洗液池(205)单向泵样本清洗泵(405);所述样本阀(301)、主阀(307)和标记液阀(303)及通道,构成样本池(201)-标记液池(203)双向泵样本标记泵(403);所述样本阀(301)、主阀(307)和解离液阀(304)及通道,构成样本池(201)-解离液池(204)双向泵样本解离泵(404)。

4. 如权利要求1-3任意一项所述的装置,其特征在于,所述样本池(201)内壁包被有抗体或抗原。

5. 如权利要求1-3任意一项所述的装置,其特征在于,所述微流控芯片(102)为不透光聚合物材料制成。

6. 如权利要求1所述的装置,其特征在于,所述加样单元(101),包括有三维运动机构,在三维运动机构上有加样头和加样泵;所述三维运动机构在所述分析工作台范围内运动;所述加样单元(101)还设置有试剂杯,所述试剂杯包括稀释液杯、标记液杯、解离液杯、清洗液杯,均放置在分析工作台上。

7. 如权利要求1所述的装置,其特征在于,所述微流控控制单元(103)包括单片机和控制电路系统。

8. 如权利要求1所述的装置,其特征在于,所述微流控控制单元(103)的分析工作台上设有微流控芯片座,及芯片固定紧固装置。

9. 如权利要求8所述的装置,其特征在于,所述紧固装置为机械式紧固装置或气压式紧固装置。

10. 如权利要求1所述的装置,其特征在于,所述检测单元(104)包括激发光源及其激发光路单元、接收光路单元、信号处理单元。

微流控时间分辨荧光免疫分析装置

技术领域

[0001] 本实用新型属于免疫学领域,特别涉及时间分辨荧光分析装置。

背景技术

[0002] 时间分辨荧光分析技术是以具有独特荧光特性的镧系元素及其螯合剂作为示踪物,建立的一种新型的非放射性微量分析技术。TRFIA 方法学研究和临床应用发展迅速,成为标记免疫分析发展的一个新的里程碑,TRFIA 技术具有灵敏度高、标准曲线范围宽、操作简便、无放射性污染、多标记等优点,广泛地应用于肿瘤、传染病、内分泌疾病、自身免疫性疾病、遗传性疾病的临床实验诊断,已成为生物医学研究和临床超微量生化检验中常用的分析手段之一。

[0003] TRFIA (时间分辨荧光免疫分析)利用了具有独特荧光特性的 3 价稀土离子及其螯合物为示踪物代替荧光物质、酶、同位素、化学发光物质,标记抗体、抗原、激素、多肽、蛋白质、核酸探针及生物细胞,待反应体系(如:抗原抗体反应、核酸探针杂交、生物素亲和素反应以及靶细胞对效应细胞的杀伤反应等)发生后,用 TRFIA 检测仪测定反应产物中的荧光强度。根据产物荧光强度和相对荧光强度的比值,判断反应体系中分析物的浓度,从而达到定量分析。

[0004] 在现有技术的时间分辨荧光免疫检测方法中,一般检测是在 96 微孔板上完成的,一个完整优化系统配制应包括一台自动移液器,一台微孔板振荡器,一台微孔板洗板机,一台孵育器,一台时间分辨荧光免疫分析仪;或是一台集成上述功能的全自动时间分辨荧光免疫分析仪。检测步骤一般为:1)→加样本,加入样本-A50 μ l;2)→加入稀释液-B100 μ l;3)→振动,抗原抗体(包被)反应结合,约 60min;4)→洗板 1,加清洗液-吸空,再加清洗液-吸空,2~6 次;或手工清洗,扣板洗净;5)→加入铕标记液-C150 μ l;6)→振动,“带标记抗体”+“抗原抗体(包被)反应结合体,形成夹心”,约 30min;7)→洗板,同步骤 4;8)→加入解离增强液-D150 μ l;9)→振动,解离铕,约 5min;10)→检测。全部检测过程,执行 4 步加样,(共 96*4=376 次),洗板 2 次,振动 3 次,用时约 150~180min。而执行半自动检测基本配套设备为:一台微孔板自动加样器,微孔板振荡器,微孔板洗板机。使用半自动检测设备,需要的时间更长、更费人力。

[0005] 全自动时间分辨荧光免疫分析仪是指时间分辨荧光免疫实验(包括加样,孵育、洗板、加增强液等操作)和荧光的检测在整个仪器上先后全部完成,几乎不需要人为参与;虽然省去了人工加样的繁琐和不准确性,尤其是在大量样本的检测时,但是却存在着以下主要缺陷:仪器结构复杂,仪器昂贵;仪器使用、维护要求高,综合使用成本高,无法普及使用。

[0006] 而半自动检测系统配置需要 4 种设备:一台“微孔板自动加样器”,一台“微孔板振荡器”,一台“微孔板洗板机”,一台时间分辨荧光免疫分析仪。其也有以下缺陷:检测系统复杂,使用 4 种设备;仪器使用、维护要求高,综合使用成本高,无法普及使用。

实用新型内容

[0007] 为了解决上述问题,本实用新型的目的在于采用时间分辨荧光分析技术和膜动微流控芯片技术在生物化学和分子生物学应用领域的应用,特别提供一种使用膜动微流控芯片技术与时间分辨荧光免疫检测技术的结合,实现全自动微流控时间分辨荧光免疫检测方法。

[0008] 为了实现本实用新型目的的技术方案为:

[0009] 一种微流控时间分辨荧光免疫分析装置,包括加样单元、微流控控制单元、检测单元,其还包括采用膜泵驱动方式的微流控芯片,所述微流控芯片位于微流控控制单元分析工作台上的微流控芯片座中。

[0010] 其中,所述微流控芯片包括:样本池、稀释液池、标记液池、解离液池、清洗液池、废液池;

[0011] 其中所述样本池中设有样本阀和样本通孔;稀释液池中设有稀释液阀和稀释液通孔;所述标记液池中设有标记液阀和标记液通孔,所述解离液池中设有解离液阀和解离液通孔,所述清洗液池设有清洗液阀和清洗液通孔;所述废液池设有废液阀和废液通孔;

[0012] 主阀设置于各阀的中间,各阀通过通道分别与主阀相连。

[0013] 其中,所述样本阀、主阀和稀释液池阀及通道,构成样本池-稀释液池双向泵样本稀释泵;所述样本阀、主阀和废液阀及通道,构成样本池-废液池单向泵样本废液泵;所述样本阀、主阀和清洗液阀及通道,构成样本池-清洗液池单向泵样本清洗泵;所述样本阀、主阀和标记液阀及通道,构成样本池-标记液池双向泵样本标记泵;所述样本阀、主阀和解离液阀及通道,构成样本池-解离液池双向泵样本解离泵。

[0014] 其中,所述样本池内壁包被有抗体或抗原。

[0015] 其中,所述微流控芯片为不透光聚合物材料制成。优选为聚苯乙烯(PS)或丙烯腈-丁二烯-苯乙烯塑料(ABS)。

[0016] 其中,所述加样单元包括有三维运动机构,在三维运动机构上有加样头和加样泵;三维运动机构在分析工作台范围内运动;所述加样单元还包括有试剂杯,所述试剂杯包括稀释液杯,标记液杯,解离液杯,清洗液杯,均放置在分析工作台上。

[0017] 其中,所述微流控控制单元,包括单片机、控制电路系统,控制完成设备操作及与外部设备的通讯;芯片座与芯片相匹配,在与微流控芯片膜泵对应的位置上配有驱动结构,用于对微流控芯片膜泵的驱动。

[0018] 膜泵机构工作原理如图9所示。当隔膜受力变形偏离其原本的位置就形成了密封膜腔。该膜腔使两个通道得以沟通,使通道中液体被吸入膜腔。通过连续的六个步骤循环工作,实现液体传送,就形成了泵。倒序操作左边和右边的阀膜可以改变流体流动的方向,实现泵的双向工作。

[0019] 图9中上下箭头表示作用于隔膜的力的方向;右箭头表示泵送方向。在运行之前,泵处在a状态,所有阀都处于关闭状态。在b状态时,进液阀开启,液体从进液道被吸入进液阀。接下来是c状态,泵膜开启,抽进更多液体进入泵系统。d、e、f状态分别为:进液阀关闭,出液阀开启,泵膜关闭以泵出液体。

[0020] 其中,所述微流控控制单元的分析工作台上有微流控芯片座,及芯片固定紧固装置,使芯片稳定地固定在芯片座上。

[0021] 其中,所述紧固装置为机械式紧固装置或气压式紧固装置。

[0022] 其中,所述检测单元包括激发光源及其激发光路单元、接收光路单元、信号处理单元。

[0023] 使用本实用新型提供的装置进行微流控时间分辨荧光免疫分析的方法,是在微流控芯片上,通过对微流控阀泵的控制,完成时间分辨荧光免疫检测的所有步骤,包括:加入样本,加入稀释剂,加入清洗液,加入标记液,加入解离增强液,清洗,检测。

[0024] 具体地,微流控时间分辨荧光免疫分析方法,包括以下步骤:

[0025] (1) 将样本加入样本池,稀释液加入稀释液池,清洗液加入清洗液池,标记液加入标记液池,解离增强液加入解离增强液池;

[0026] (2) 启动微流控控制单元工作:抗原抗体结合,排出废液,清洗,排出废液,标记结合,排出废液,清洗,排出废液,解离增强,检测。

[0027] 其中,步骤(2)中所述抗原抗体结合具体过程为:样本池-稀释液池双向泵开始双向工作,使样本与稀释液混合;停止时混合液全部贮存在样本池。

[0028] 所述排出废液具体过程为:样本池-废液池单向泵单向工作,将混合液排入废液池。

[0029] 所述清洗具体过程为:样本池-清洗液池单向泵单向工作,将清洗液吸入样本池。

[0030] 或所述清洗具体过程为:以稀释液池作为清洗缓冲池,样品池先排除废液,吸入清洗液,然后关闭单向泵样本清洗泵和单向泵样本废液泵;启动双向泵,使清洗液在样本池和稀释液池间流动,进行清洗;停止时清洗液在样本池内。

[0031] 所述标记结合具体过程为:双向泵启动,使标记液在样本池和标记池间流动,进行标记结合,停止时标记液在样品池内。

[0032] 所述解离增强具体过程为:双向泵启动,使解离增强液在样本池和解离增强液池间流动,进行解离,停止时解离增强液在解离增强液池内。

[0033] 所述检测具体过程为:检测单元移动到微流控检测芯片的检测位置进行检测。

[0034] 本实用新型的有益效果在于:

[0035] 1. 采用微流控技术,使检测系统简化;省去了微孔板振荡器,微孔板洗板机,微流控控制系统结构简单,优化,无清洗、振动、传动等机械运动及结构,便于实现自动化;

[0036] 2. 微流控技术提高了反应效率:抗原抗体结合,在样本池中,抗体包被在样本池,膜泵工作,使溶液在两个池间不停地往复流动,冲刷样本池内壁包被面,使溶液中的抗原或抗体与包被面的抗体或抗原有效接触更加充分;

[0037] 3. 提高了清洗效率:微流控泵阀驱动液体流动,实现流动清洗;

[0038] 4. 检测速度提高;

[0039] 5. 样本及试剂的准备,在反应前,将样本及各种试剂一次性加入芯片中各自的容器内,完成样本、试剂准备;之后对样本、试剂进行的操作是通过微流控进行的,在同一批检测的样本中,所有的反应操作控制,及反应时间是完全一致的,避免了样本间反应时间上的偏差;

[0040] 6. 样本与试剂通过微流控内部的阀泵连通混匀、清洗,避免了使用移液器、加样器在芯片上方运动可能造成的溅射污染;

[0041] 7. 标记结合、解离过程与抗原抗体结合过程类似,同样由于膜泵驱动溶液流动,提

高了反应速度；

[0042] 8. 操作过程封闭,避免了对人员和环境的污染,提高实验生物安全性。

[0043] 总之,本实用新型的微流控时间分辨荧光免疫分析装置,采用微流控技术,使检测系统简化;省去了微孔板振荡器,微孔板洗板机,微流控控制系统结构简单,优化,无清洗、振动、传动等机械运动及结构,便于实现自动化;本实用新型的微流控时间分辨荧光免疫分析方法大大提高了样本的检测效率。

附图说明

[0044] 图 1 为本实用新型微流控时间分辨荧光免疫分析装置结构图；

[0045] 图 2 为本实用新型微流控芯片俯视容器图；

[0046] 图 3 为本实用新型微流控芯片底部膜泵视图

[0047] 图 4 为本实用新型样本池 - 稀释液池双向泵工作流程图；

[0048] 图 5 为本实用新型样本池 - 废液池单向泵和样本池 - 清洗液池单向泵工作流程图；

[0049] 图 6 为本实用新型稀释液池和清洗缓冲池工作流程图；

[0050] 图 7 为本实用新型样本池 - 标记液池双向泵工作流程图；

[0051] 图 8 为本实用新型样本池 - 解离液(检测)池双向泵工作流程图；

[0052] 图 9 为膜泵机构工作原理图。

[0053] 其中,装置各部件序号如下：

[0054] 加样单元 101 微流控芯片 102 检测单元 104 微流控控制单元 103

[0055] 样本池 201 样本通孔 211 样本阀 301

[0056] 稀释液池 202 稀释液通孔 212 稀释液阀 302 双向泵样本稀释泵 402

[0057] 标记液池 203 标记液通孔 213 标记液阀 303 双向泵样本标记泵 403

[0058] 解离液池 204 解离液通孔 214 解离液阀 304 双向泵样本解离泵 404

[0059] 清洗液池 205 清洗液通孔 215 清洗液阀 305 单向泵样本清洗泵 405

[0060] 废液池 206 废液通孔 216 废液阀 306 单向泵样本废液泵 406

[0061] 主阀 307 通道 308 通孔 309

具体实施方式

[0062] 以下实施例用于说明本实用新型,但不用来限制本实用新型的范围。在不背离本实用新型精神和实质的情况下,对本实用新型方法、步骤或条件所作的修改或替换,均属于本实用新型的保护范围。

[0063] 若未特别指明,实施例中所用的技术手段为本领域技术人员所熟知的常规手段。

[0064] 实施例 1:微流控时间分辨荧光免疫分析装置

[0065] 如图 1、图 2 和图 3 所示,一种微流控时间分辨荧光免疫分析装置,包括加样单元 101、微流控控制单元 103、检测单元 104,其还包括采用膜泵驱动方式的微流控芯片 102。微流控芯片 102 位于微流控控制单元 103 分析工作台上的微流控芯片座中。

[0066] 微流控芯 102 包括以下 6 个池:样本池 201、稀释液池 202、标记液池 203、解离液池 204、清洗液池 205、废液池 206,其中样本池 201 中设有样本阀 301 和样本通孔 211,稀释

液池 202 中设有稀释液阀 302 和稀释液通孔 212, 标记液池 203 中设有标记液阀 303 和标记液通孔 213, 解离液池 204 设有解离液阀 304 和解离液通孔 214, 清洗液池 205 设有清洗液阀 305 和清洗液通孔 215, 废液池 206 设有废液阀 306 和废液通孔 216 ; 各阀通过通道分别与主阀相连。

[0067] 样本池阀 301、主阀 307 和稀释液池阀 302 及通道, 构成样本池 201- 稀释液池 202 双向泵样本稀释泵 402 ; 样本阀 301、主阀 307 和废液阀 306 及通道, 构成样本池 201- 废液池 206 单向泵样本废液泵 406 ; 样本阀 301、主阀 307 和清洗液阀 305 及通道, 构成样本池 201- 清洗液池 205 单向泵样本清洗泵 405 ; 样本池阀 301、主阀 307 和标记液阀 303 及通道, 构成样本池 201- 标记液池 203 双向泵样本标记泵 403 ; 样本阀 301、主阀 307 和解离液池阀 304 及通道, 构成样本池 201- 解离液池 204 双向泵样本解离泵 404。

[0068] 其中, 样本池 201 内壁包被有抗体或抗原。

[0069] 该微流控芯片 102 采用不透光聚合物材料聚苯乙烯(PS) 制备。加样单元 101 包括三维运动机构, 其上有加样头和加样泵 ; 该三维运动机构在分析工作台范围内运动。在分析工作台上放置有稀释液杯、标记液杯、解离液杯、清洗液杯。分析工作台上微流控芯片座, 及芯片固定紧固装置。微流控控制单元 103 包括单片机和控制电路系统。检测单元 104 包括激发光源及其激发光路单元、接收光路单元、信号处理单元。

[0070] 用上述的装置测量乙型肝炎病毒表面抗原的方法, 包括步骤 :

[0071] 1、包被抗体 : 抗体是抗乙型肝炎病毒表面抗原(抗 HBs) 单克隆抗体。

[0072] 1) 用 50mM pH9.6 的碳酸钠 - 碳酸氢钠缓冲液将用于包被的抗体 1 : 6000 倍稀释, 备用 ;

[0073] 2) 将稀释的抗体按 100u1/ 孔加入样本池内 ;

[0074] 3) 样本池置于 4℃ 环境, 包被 20 小时 ;

[0075] 4) 包被结束, 按 300u1/ 孔, 用洗液洗涤 2 次, 洗液成分为 10mMpH7.4 的 PBS 含 5% 吐温 -20 (体积比) ;

[0076] 5) 洗涤结束, 将样本池置于吸水滤纸上吸干剩余溶液, 之后在样本池中按 150u1/ 孔的量加入封闭液, 室温下封闭 2 小时, 封闭液成分为 10mM pH7.4 的 PBS 含 1%BSA(牛血清蛋白) ;

[0077] 6) 封闭结束, 将封闭液甩出, 将样本池置于吸水滤纸上吸干剩余溶液, 然后置于 28℃ 恒温培养箱内干燥 20 小时。

[0078] 2、标记抗体 :

[0079] 1) Eu^{3+} -DTPA 标记液的制备

[0080] 用纯化水(含 $\text{Eu}^{3+} 10^{-6} \text{mol/L}$) 稀释 1- (4- 异硫氰酸苄基) 二乙烯三胺五乙酸(简称 DTPA), 将稀释后的溶液置于 37℃ 恒温水浴中加热反应 2 小时 ;

[0081] 2) Eu^{3+} -DTPA 标记抗体

[0082] 将 1mg 抗体对 0.1M 碳酸盐缓冲液(pH9.3) 4℃ 透析 16 小时, 透析后将抗体溶液转移至 EP 管, 取 Eu^{3+} -DTPA 0.2mg, 加入抗体溶液中, 室温避光搅拌 14 小时 ;

[0083] 3) 纯化

[0084] 将 Superdex200 填料混匀装入 1×30cm 柱中, 待填料下沉后, 用纯化水进行压柱, 流速控制在 3ml/min, 流 2 个柱体积即可。柱子压好后, 用 0.1mmol/L NaOH 对柱子进行处

理,流速控制在 3ml/min,2 个柱体积即可。然后用水洗平,再用柱平衡液(0.1% 高纯度 BSA 水溶液)对纯化柱平衡 1 小时。用移液器吸取已标记好的抗体缓慢加入到柱子内,用洗脱液(50mMTris-HCl,含 0.9%NaCl 和 0.05% 叠氮钠 pH7.8)对样品进行洗脱,流速控制在 1ml/min。

[0085] 4) 收集

[0086] 收集洗脱后的样品 1ml/管,根据蛋白检测仪 280nm 蛋白的吸光度值选择吸光度高的五管合并,并将合并的样品经过 0.22 μ m 滤膜过滤除菌,置于 4℃ 环境保存,得到铕标记的抗体溶液,简称铕标记液。

[0087] 3、制备解离增强液、稀释液 B、清洗液

[0088] 解离增强液:6ml 冰醋酸用 0.1M 的邻苯二甲酸氢钾调 pH 值 3.2,加入 15 μ mol β -NTA (β -萘甲酰三氟丙酮)、50 μ mol TOPO (三正辛基氧化膦)、1ml Triton X-100,纯化水定容至 1L,搅拌混匀。

[0089] 制备样本稀释液:含 1% 牛血清白蛋白、含 0.02% 乙二胺四乙酸二钠的 Tris-HCl 缓冲液;

[0090] 清洗液:含 5%Tween20 (吐温 20) 的 0.2MTris-HCl 缓冲液;

[0091] 4、检测方法:

[0092] 1) 参见图 1、图 2。将 100 μ l 临床样本加入到微流控检测芯片 102 样本池 201 内,将微流控检测芯片 102 安置在微流控控制单元 103 上,放置好稀释液,清洗液,标记液,解离增强液;

[0093] 2) 启动检测,加样单元 101 (自制)将 200 μ l 稀释液加入稀释液池 202,2.0ml 清洗液加入清洗液池 205,200 μ l 铕标记液加入标记液池 203,200 μ l 解离增强液加入解离增强液池 204;

[0094] 3) 抗原抗体(包被)反应结合;样本池 201- 稀释液池 202 双向泵 402 开始双向工作(图 4、图 6),使样本与稀释液混合,持续 50min;停止时混合液全部贮存在样本池 201;

[0095] 4) 排出废液,样本池 201- 废液池 206 单向泵 406 单向工作,将混合液排入废液池 206;

[0096] 5) 吸入清洗液,样本池 201- 清洗液池 205 单向泵 405 单向工作(图 5),将清洗液吸入样本池 201;

[0097] 6) 清洗,重复执行步骤 4) 排出废液,5) 吸入清洗液,进行 4 次;

[0098] 7) 铕标记结合,双向泵 403 启动,使 150 μ l 铕标记液在样本池 201 和标记池 203 间流动(图 7)，“带标记抗体”+ “抗原抗体(包被)反应结合体,形成夹心”,持续约 30min;停止时标记液在样品池 201 内,然后执行步骤 4) 排除废液到废液池 206 内;

[0099] 8) 洗板,执行步骤 6) 清洗;

[0100] 9) 解离增强,双向泵 404 启动,使 150 μ l 解离增强液在样本池 201 和解离增强液池 204 间流动,进行解离,持续 5min,停止时解离增强液在解离增强液池 204 内(图 8)。

[0101] 上述步骤需要时间 110-120min。

[0102] 加入解离液后,铕离子会从与包被抗体形成夹心的标记抗体上解离下来,经过激发后产生荧光,根据激发后产生的光强度,可以判定出乙肝表面抗原的浓度。与传统方法的比较,可以提高检测精密度,缩小批内和批间的变异系数。

[0103] 以上所述仅是本实用新型的优选实施方式,应当指出,对于本技术领域的普通技术人员来说,在不脱离本实用新型技术原理的前提下,还可以做出若干改进和润饰,这些改进和润饰也应视为本实用新型的保护范围。

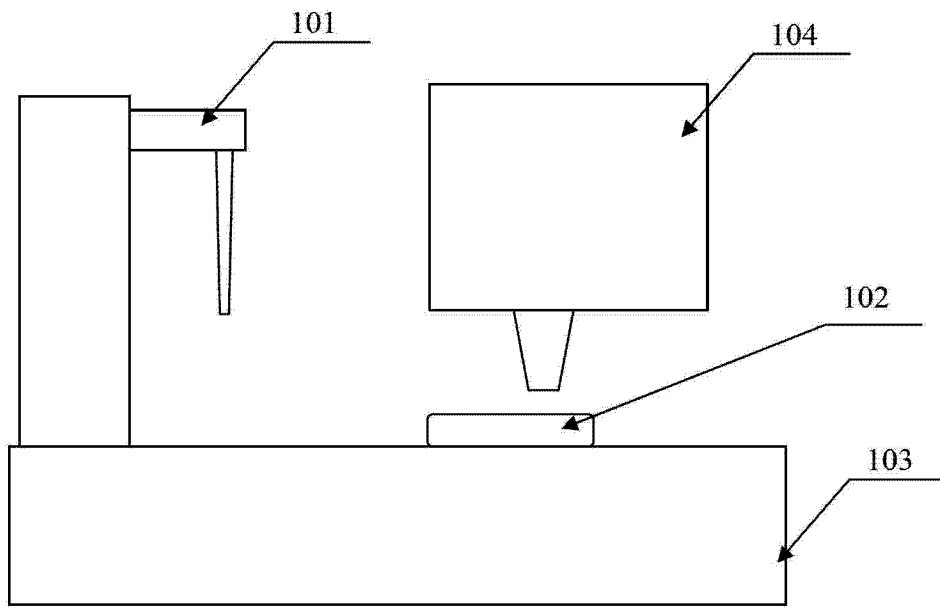


图 1

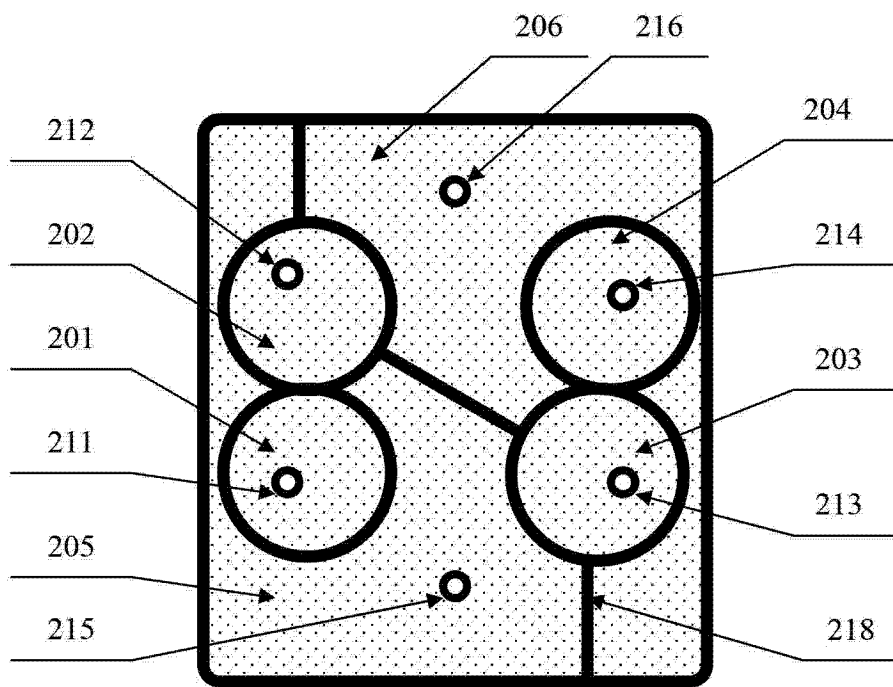


图 2

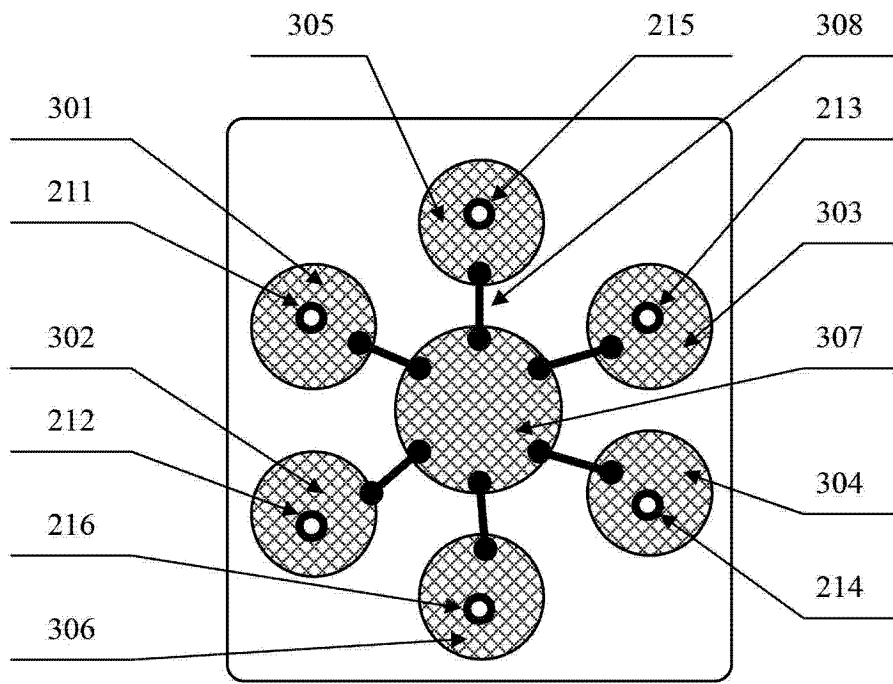


图 3

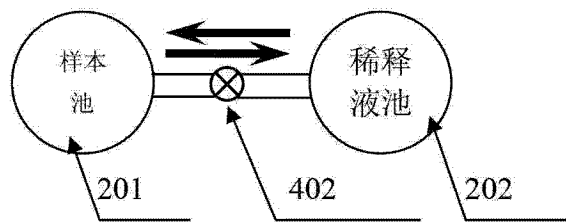


图 4

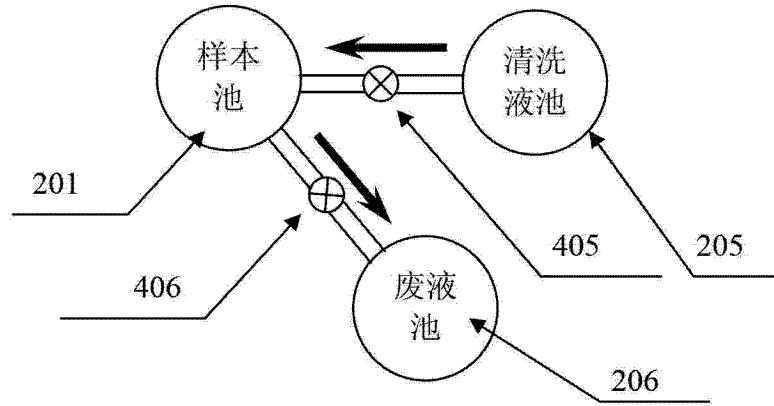


图 5

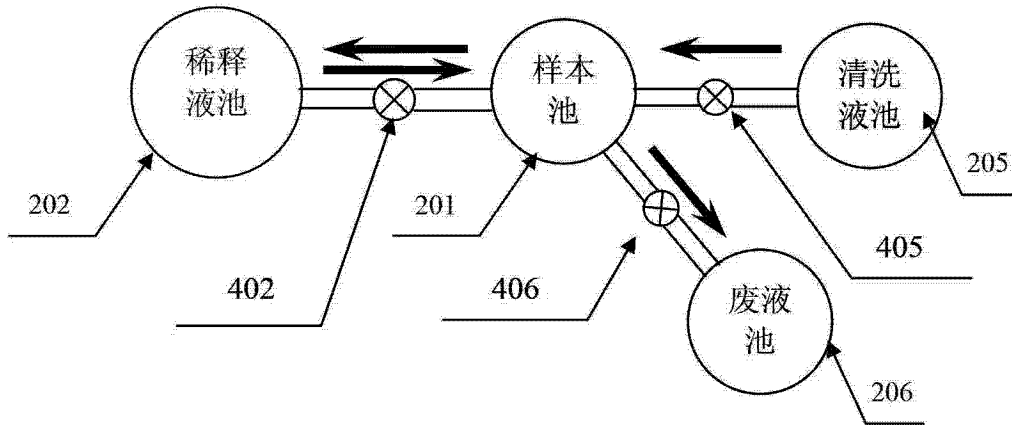


图 6

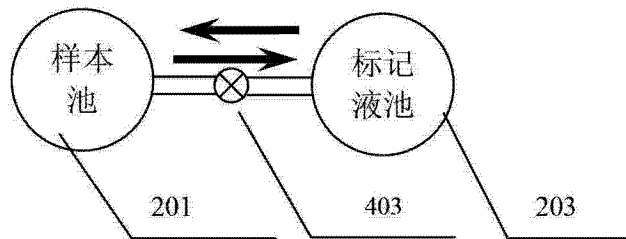


图 7

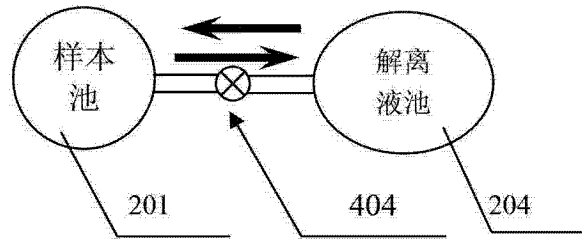


图 8

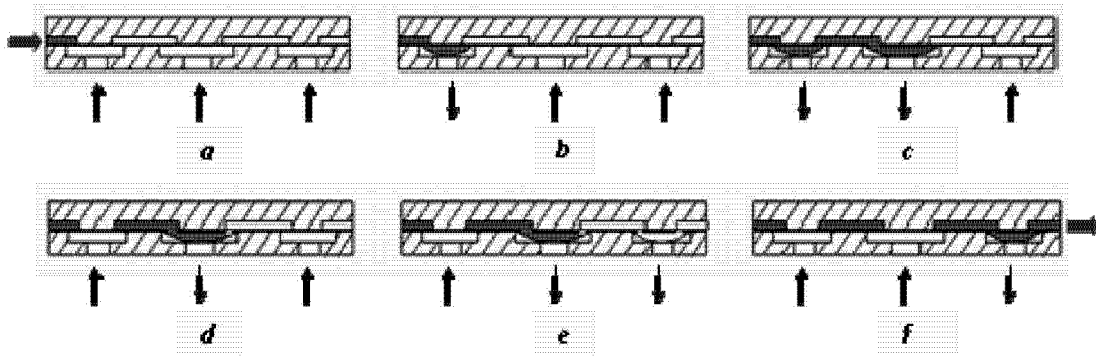


图 9

专利名称(译)	微流控时间分辨荧光免疫分析装置		
公开(公告)号	CN203164120U	公开(公告)日	2013-08-28
申请号	CN201320115730.7	申请日	2013-03-14
申请(专利权)人(译)	北京博晖创新光电技术股份有限公司		
当前申请(专利权)人(译)	北京博晖创新光电技术股份有限公司		
[标]发明人	杨奇		
发明人	杨奇		
IPC分类号	G01N21/64 G01N33/533 B01L3/00		
代理人(译)	王鹏飞 张庆敏		
优先权	201220131364.X 2012-03-30 CN		
外部链接	Espacenet SIPO		

摘要(译)

本实用新型提供一种微流控时间分辨荧光免疫分析装置，其包括加样单元（101）、微流控控制单元（103）、检测单元（104），其还包括采用膜泵驱动方式的微流控芯片（102），所述微流控芯片（102）位于微流控控制单元（103）分析工作台上的微流控芯片座中。本实用新型提出的微流控时间分辨荧光免疫分析装置，采用微流控技术，使检测系统简化；省去了微孔板振荡器、微孔板洗板机，微流控控制系统结构简单，优化，无清洗、振动、传动等机械运动及结构，便于实现自动化。

