

[19] 中华人民共和国国家知识产权局

[51] Int. Cl⁷

G01N 33/53

G01N 33/531 G01N 33/68

G01N 33/78 C12Q 1/68



[12] 发明专利申请公开说明书

[21] 申请号 01141479.0

[43] 公开日 2003 年 4 月 9 日

[11] 公开号 CN 1409112A

[22] 申请日 2001.9.27 [21] 申请号 01141479.0

[71] 申请人 北京纬晓生物技术开发有限责任公司
地址 100176 北京市北京经济技术开发区永
昌北路 24 号

[72] 发明人 杨晓林 陈 格 吴晓东

权利要求书 1 页 说明书 6 页 附图 1 页

[54] 发明名称 多标记连续注射免疫及基因分析系统

[57] 摘要

多标记连续注射免疫及基因分析系统，由于采用了多种标记系统及脉冲激发/间歇测量方式，使其可以同时检测多种分类信号和结合强度信号，并保证很高的灵敏度和极宽的线性范围。该系统彻底打破了现有技术中各检测指标必须分别测定的限制，实现了对同一标本的多指标平行测定，而且具有检测指标可任意灵活组合，操作简单快速，系统维护简单，造价及运行成本低等优势，可广泛应用于临床诊断、科学研究、环境及卫生检测、法医鉴定等诸多部门。

I S S N 1 0 0 8 - 4 2 7 4

1. 多标记连续注射免疫及基因分析系统，由可产生时间延迟光致发光的高分子聚合物小球，带有标记的游离抗原、抗体或基因探针，连续注射泵，微型检测池，小球探测器，脉冲激发/间歇测量同步器，激发光源，单光子计数器及滤光片等组成；其特征在于：该系统使用了可产生时间延迟光致发光的高分子聚合物小球，小球探测器，多种标记系统，脉冲激发/间歇测量方式以及单光子计数器。
2. 根据权利要求 1，可产生时间延迟光致发光的高分子聚合物小球的特征为：小球是由掺有镧系或铈系元素螯合物的高分子聚合物制成，其直径至少在 50 微米以上，其表面包被有不同的抗原、抗体或基因探针。
3. 根据权利要求 1，小球探测器的特征为：安装在微型检测池内部或附近，利用电容或其它原理检测小球进出微型检测池的简单电子装置。
4. 根据权利要求 1，多种标记系统的特征为：以高分子聚合物小球内所含的镧系或铈系元素螯合物产生的时间延迟光致发光信号代表小球即检测项目分类信号，以带有标记的游离抗原、抗体或基因探针所产生的信号代表免疫及核酸结合强度信号。
5. 根据权利要求 4，代表免疫及核酸结合强度的标记信号为时间延迟光致发光、场致发光、生物发光或化学发光等诸项之一，其特征为：至少在检测信号时无须激发光。
6. 根据权利要求 1，脉冲激发/间歇测量方式是利用信号衰减时间或弛豫时间差异来滤除噪声及分辨不同信号的全新工作方式，其特征为：利用脉冲激发/间歇测量同步器等适当装置使激发光以脉冲方式照射样品，同时在两次照射的间隙才打开单光子计数器测量信号。
7. 根据权利要求 6，脉冲激发/间歇测量同步器的特征为：利用旋转的多孔圆盘、脉冲激光器加同步程控单光子计数器、机械或液晶（LCD）快门以及其它类似原理，使激发光按一定时间间隔照射到样品上，并使样品发出的信号也按相应方式在激发的间隙投射到检测器上的机械或电子装置。

多标记连续注射免疫及基因分析系统

免疫检测和基因分析技术在当今生物学领域内得到了广泛的应用，并已经在临床诊断、科学研究、环境及卫生检测、法医鉴定等诸多部门中成为必备的常规技术手段，发挥着不可替代的作用。其中大量的工作是对同一标本进行多指标平行测定，如内分泌疾病的临床诊断中，常常需要对整个垂体-性腺轴及相关腺体所分泌的激素及其代谢物水平进行多项测定；器官移植配型及法医个体识别和亲子鉴定中更需要同时分析人类组织相容抗原（HLA）的多个位点。然而，由于以往的技术均属于单标记分析系统，即仅使用一种标记作为示踪剂，因而每次实验仅能测定一个指标，在遇到上述情况时，尽管每个实验的流程几乎完全一致，也只能进行多次重复实验。这不仅使实验周期、试剂消耗和工作量成倍增加，既不利于实现快速诊断，又加重了医院和患者的经济负担；而且其标本需要量也大幅度增长，既提高了工作难度，也加重了患者的痛苦；更为重要的是，由于所需数据是在不同时间下的独立实验中分别获得的，所以会因仪器零点的漂移和实验操作的误差导致相互不匹配甚至矛盾的状况，这又常常造成最终结果难于判定的局面，乃至误诊或漏诊的后果。

为此，人们一直在寻找一种简单、廉价、快速、灵敏的多指标平行测定技术，1999年底，美国人 Chandler 等以流式细胞计（Flow Cytometer）为基础，通过增加一套接口电路及其相应计算机数据处理软件，建立了一个多标记分析系统（专利号：5,981,180）。该设计在样品输送及信号获取方面完全沿用了流式细胞计的硬件设备，而利用带有两个以上荧光标志的微粒（Micro-Particle）作为载体，以第三种荧光物质标记生物大分子；在流式细胞计中，以前两种荧光信号来区分不同的微粒，即不同的检测项目；而以后一种荧光信号衡量免疫及核酸结合强度；其专利的核心技术基本限于微粒标记、数据处理和应用领域等方面。

但由于流式细胞计是专门进行单个细胞免疫学分型的设备，一般只承担细胞的定性和半定量分析任务，将其应用于定量免疫及基因分析领域时不免存在种种不足。首先，流式细胞计采用了信噪比较低的普通荧光标记技术，其用于定量免疫分析时的最低检测限在纳克（ng）水平，大大低于可达到皮克（pg）水平以下的第三代标记技术，如：生物发光及化学发光（Bioluminescence & Chemiluminescence）、场致发光（Electroluminescence，或称电化学发光，Electrochemiluminescence）、时间延迟光致发光（Time Delayed Photoluminescence，或称时间分辨荧光，Time Resolved Fluorescence）等，事实上，目前在定量免疫分析领域内，常

荧光标记技术已经趋于淘汰。其次，由于该系统以微粒为固相载体，使得激发光的散射对检测器的干扰更为严重，从而进一步削弱了信噪比，也使其被迫采用灵敏度较低的光电倍增管 (Photo multiplier Tube, PMT)，以光电流放大的方式检测信号，而无法使用更灵敏度更高、线性范围更宽的单光子计数器 (Single Photon Counter)。第三，由于流式细胞计的样品检测管仅允许单个细胞通过，所以在选择载体时只能使用直径在 4 微米 (μM) 左右的微粒，这就产生了一个很大的瓶颈：一方面为了提高免疫及核酸结合的效率必须要求加入大量的微粒 (每个样品约上百万个) 以增加表面积；另一方面由于检测管直径、液体流速和检测器灵敏度的限制，即使最先进的流式细胞计每秒最多也只能检测 2000 个颗粒，所以无法将所有微粒均检测一遍，在实际应用中每个项目仅能检测 50 个左右的颗粒，这仅占参与反应载体的很少部分；加之这样小的颗粒在大小、形状、荧光强度等方面很难达到很好的均一性，因而又大大增加了实验误差，降低了灵敏度，因此在该仪器的实际应用中，即使将加工好的微粒进行代价昂贵的预筛选，也经常出现分类错误。第四，由于流式细胞计装备有成本极高的微米级光学聚焦和分光系统，因此其售价均在 10 万美元以上，大大高于一般免疫及基因分析设备的价格。

鉴于上述分析，我们在现有技术的基础上，综合各项样品处理及检测方式的优势，结合免疫和基因分析的特点，设计了一套全新的“多标记连续注射免疫及基因分析系统”，较好地解决了上述不足。该系统组成如附图 1 所示，(1)是盛有样品的反应管；(2)是掺有铕 (Eu)、镝 (Dy)、钐 (Sm)、铽 (Tb) 等镧系或铷系元素螯合物，可以产生时间延迟光致发光的高分子聚合物小球，其直径至少在 50 微米以上；不同的标记物种类和含量代表不同类型的小球，当其表面包被不同的抗原、抗体或基因探针时，便可用于测定不同项目；由于其单个颗粒的表面积是流式细胞计所用微粒的上百倍 ($(50/4)^2$)，因此只要在每个样品中加入上万个，即可达到上百万个微粒的反应效率。(3)是带有标记的游离抗原、抗体或基因探针，当其与小球上的特异生物分子结合以后，该标记信号就表示免疫及核酸结合的程度；这种标记可以是时间延迟光致发光、场致发光、生物发光或化学发光等诸项之一，其共同特点是至少在检测信号时无须激发光。(4)是连续注射泵，它将样品输送到微型检测池(5)，该检测池仅能容纳一个小球，其入口接连续注射泵，出口接排放，虽然其容积很小，但由于颗粒数已经下降为上万个，因此如按每秒测定一千个小球计算，十几秒内便可测完整个样品，而这个速度正好符合时间延迟光致发光的最佳测定方式 (原因见下)。(6)为小球探测器，用于探测是否有小球出入检测池；图中所示为电容式探测器，其工作原理为：由分布在检测池两侧的一对电极构成一个电容器，当有小球进入检测池时，由于高分子聚合物与样品溶液 (水) 的介电常数

有很大的不同，从而导致其电容值的变化，本设计中也可以使用其它类型的小球探测器。(7)是专门为检测时间延迟光致发光信号而设计的脉冲激发/间歇测量同步器；由于时间延迟光致发光的量子机制与常规荧光有很大的差异，前者在吸收激发光能量后，外层电子先由基态（ground）跃迁到单线态（Singlet），再跃迁到三重态（Triglet），而后再回到单线态，最后恢复到基态时才发射光子；而后者只有基态和单线态之间的跃迁；因此时间延迟光致发光的弛豫（relaxation）时间，即从受激发到发射光子的时间间隔，达到了毫秒级（ms，即 10^{-3} 秒），大大高于常规荧光纳秒（ns，即 10^{-9} 秒）以下的水平；正是基于这一特点，近年来人们对时间延迟光致发光信号建立了脉冲激发/同步间歇测量方法，即利用适当装置使激发光以脉冲方式照射样品，同时在两次照射的间隙才打开单光子计数器测量信号，即“激发时不测量，测量时不激发”，而照射与测量的间隔正好相当于该物质的弛豫时间；从而既保证了检测信号的完整性，又完全消除了激发光散射对检测器的干扰；在静态固相载体（微孔板）上进行的定量免疫检测实验证明，该方法的灵敏度比常规荧光标记提高了数百至上千倍，而达到甚至超过了场致发光、生物发光或化学发光的水平；我们此次将该技术应用于激发光散射干扰更加严重的动态固相载体（颗粒），其效果更为明显；该检测方式更为重要的意义在于：它打破了常规检测方式仅利用波长差异滤除噪声及分辨不同信号的限制，而增加了利用信号衰减时间或弛豫时间差异来滤除噪声及分辨不同信号的全新工作方式；换言之，该设计中不仅可以利用不同标记物的信号波长不同来筛选或区分它们，也可以通过调节同步器，利用不同标记物的信号衰减时间或弛豫时间不同来筛选或区分它们；图中显示的是一种转盘式同步器，它实际上是一块按特定速度旋转的多孔圆盘，可使外界的激发光束按一定时间间隔透过小孔照射到其中心的样品上，并使样品发出的信号也按相应方式在激发的间隙从小孔中投射到检测器上，调节其转速就可改变激发/测量之间的时间间隔，从而可筛选或区分具有不同衰减时间或弛豫时间的信号；在实际应用中也可用其它方式实现同步器的功能，如脉冲激光器加同步程控单光子计数器、机械或液晶（LCD）快门等；按弛豫时间为 1 毫秒计算，每秒可变换激发/测量方式一千次，即最多可测定一千个小球。(8)为激发光源，它可以是激光器、也可以是带有分光系统的普通光源，如氙灯、卤素灯、钨灯等；(9)(10)(11)为单光子计数器，其中一个用于检测显示免疫及核酸结合强度的标记信号，其它的均用于检测小球上的时间延迟光致发光信号，以作为建立项目分类参数的依据（具体方法见以下内容）；在实际应用中根据小球上标记物种类的多少，其检测器数目可以有一个到多个不等，但为表述方便，图中仅显示两个；(12)(13)(14)是为各个单光子计数器配备的滤光片，以使其能分别测定特定波长的信号。

附图 2 是该系统的整体运行流程图，首先通过启动指令（Start）使单光子计数器 D_1 、 D_2 、 D_3 和小球检测器 D_b 进入工作状态，其中 D_1 、 D_2 用于检测小球上的时间延迟光致发光信号，即分类信号； D_3 用于检测显示免疫及核酸结合强度的标记信号；如前所述，检测分类信号的检测器可以有多个，为表述方便，此时仅显示两个，即 D_1 和 D_2 。这些检测器将得到的数据（ X_1 、 X_2 、 X ）分别保存在相应的寄存器（ S_1 、 S_2 、 S_3 ）中，并不断刷新；小球检测器 D_b 的工作方式基本相同，只是仅输出逻辑信号，即检测到小球时输出（ S_b ）为 1，否则为 0。当 S_b 为 1，即小球出现时，逻辑判别器将检测数据 X_1 、 X_2 和 X 送到预处理器；否则，系统重新回到前端使寄存器清零，并不断接受来自检测器的数据，直到下一个小球出现。在预处理器中，分类数据 X_1 和 X_2 通过预先设定的阈值参数（ T_1 、 T_2 ）和取整函数换算为该小球分类参数（ C_1 、 C_2 ）。每一个小球有数个分类参数，取决于其标记物种类的多少，在该图中显示每个小球有两个分类参数，这些参数共同组成了该小球的类别标识，就如同人类社会中身份证号的构成，代表不同含义的几个数字连接在一起，形成了每一个个体终生唯一的独特数字标签。在得到这个类别标识以后，在一连串的逻辑判别器中将其与预先设定的，对应于特定小球的各个检测项目分类标识一一比较，如果发现该小球的类别标识与某一检测项目的分类标识相同，则将免疫及核酸结合强度信号 X 累加在相应的存储区内并累计该项目的已检测小球数（ N_a 、 N_b 、 N_n ），同时系统依旧回到前端使寄存器清零，并不断接受来自检测器的数据，直到下一个小球出现。上述过程不断重复，直到整个测量完毕后，在停止信号的作用下系统停机，同时计算单元分别计算出各个检测项目的平均免疫及核酸结合强度信号（ F_a 、 F_b 、 F_n ）。

该设计具有以下几个突出的优势：首先它使用了目前最先进的第三代标记系统，其中包括用于检测分类信号的时间延迟光致发光；用于检测免疫及核酸结合强度信号的场致发光、生物发光或化学发光等，这使得该系统的最低检测限达到了 pg 水平以下；同时由于时间延迟光致发光标记物的种类繁多，也使得该系统的容量，即可同时检测的项目数大大提高。在检测技术方面，该系统同样使用了目前最先进的脉冲激发/间歇测量方式和单光子计数器，不仅完全避免了标记颗粒的散射作用对检测器的干扰，而且也大大提高了信噪比。上述两项技术使得该系统的检测灵敏度和线性范围达到了现今检测技术所能达到的最高水平。第三，该系统将小球的直径提高到 50 微米以上，同时选用了与之配套的微型检测池，这不仅提高了检测效率，使该系统可在完全不影响免疫及核酸结合效率的情况下，在十几秒内测完所有小球；而且由于小球体积变大，使其在同样精度下的加工难度减小，从而在提高检测精度的同时降低了成本。第四，该系统采用了单独的小球检测器和相应的逻辑判断器，使得由于实

验误差和仪器扰动造成的误读被轻易地排除。第五，该系统省去了价格昂贵，调试和维护技术难度高的微米级光学聚焦和分光系统，从而既大大降低了仪器成本，也方便了基层医疗单位的使用。

以下是该发明的两个实施例，这些实施例仅用于说明本发明，但本发明的内容不限于以下实施例。

实施例一：利用多标记连续注射免疫及基因分析系统同时定量检测五项甲状腺内分泌功能指标，即总甲状腺素(TT₄)、总三碘甲状腺素(TT₃)、游离甲状腺素(FT₄)、游离三碘甲状腺素(FT₃)、促甲状腺素(TSH)。分别选用五种掺有不同含量 Eu 和 Dy 螯合物的小球包被各自特异抗体，若将螯合物单位含量定义为 1，则五种小球的类别标识(即检测项目的分类标识)分别为：TT₄——1Eu-0Dy、TT₃——0Eu-1Dy、FT₄——2Eu-0Dy、FT₃——0Eu-2Dy、TSH——1Eu-1Dy。而这五种检测项目中，均采用同一种标记物，即辣根过氧化物酶(HRP)催化的增敏化学发光(Enhanced Chemiluminescence, ECL)用于显示免疫结合强度。检测步骤如下：

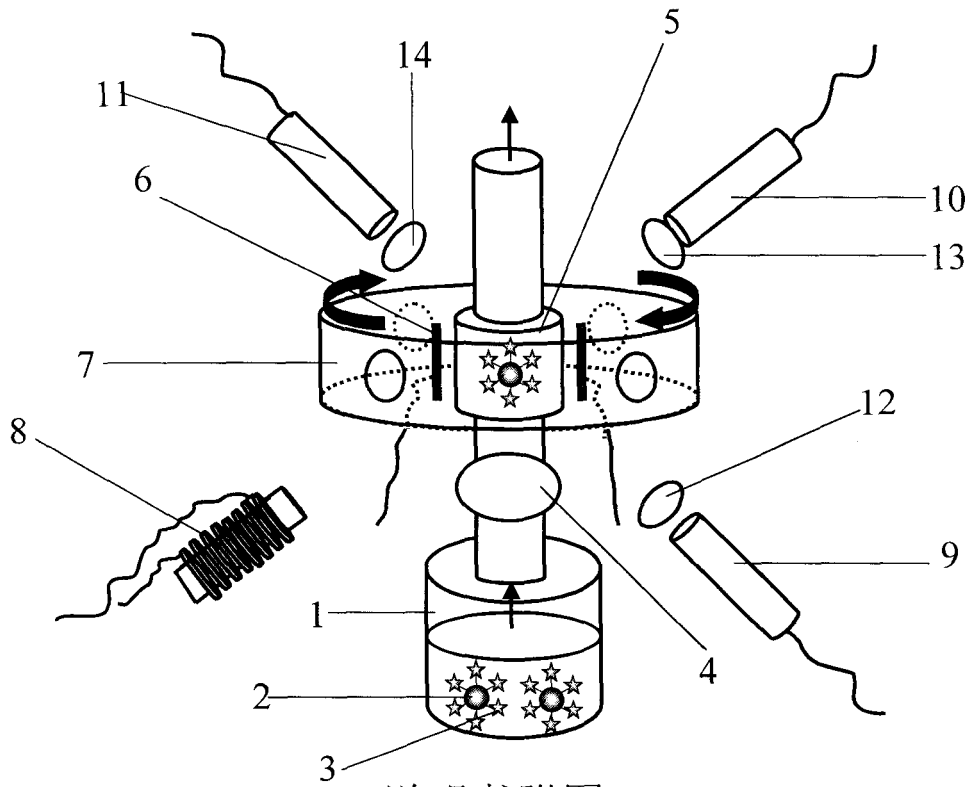
- (1) 将标准品系列和血清样品分别与上述五种小球及标记物混合，37℃反应 15-30 分钟后洗涤，并加入发光底物。
- (2) 将两个分类检测器 D₁ 和 D₂ 的工作波长分别调整到 Eu 和 Dy 螯合物的发射波长；将免疫结合强度检测器 D₃ 的工作波长调整到 HRP 催化 ECL 的波长。
- (3) 将上述反应混合物通过连续注射泵注入微型检测池，适当调节流速使其达到每秒 1000 个左右小球的通过率。开动检测系统，直到样品全部检测完毕，计算每种小球(检测项目)各自的平均信号强度(F_{TT4}、F_{TT3}、F_{FT4}、F_{FT3}、F_{TSH})。
- (4) 每一个标准品或样品进行一次(3)所述步骤。
- (5) 以标准品中的已知浓度为横坐标，以相应平均信号强度为纵坐标进行曲线回归，以此建立五种检测指标的标准曲线。
- (6) 将各个样品中的五种平均信号强度分别代入相应的(5)所述标准曲线，分别计算出每个样品中的 TT₄、TT₃、FT₄、FT₃ 及 TSH 的浓度。

实施例二：利用多标记连续注射免疫及基因分析系统进行人类组织相容抗原 HLA-DQA 位点配型。HLA-DQA 位点的编码序列存在多态性，在一般人群中约有 10 种常见等位基因分布，且多数个体为杂合子，而正是这种基因差异决定了该个体的 HLA-DQA 位点类型。我们利用聚合酶链式反应(Polymerase Chain Reaction, PCR)及生物素标记的引物将该基因片段扩增出数百万个带有生物素标记的拷贝；同时将针对各种等位基因的探针分别包被到不

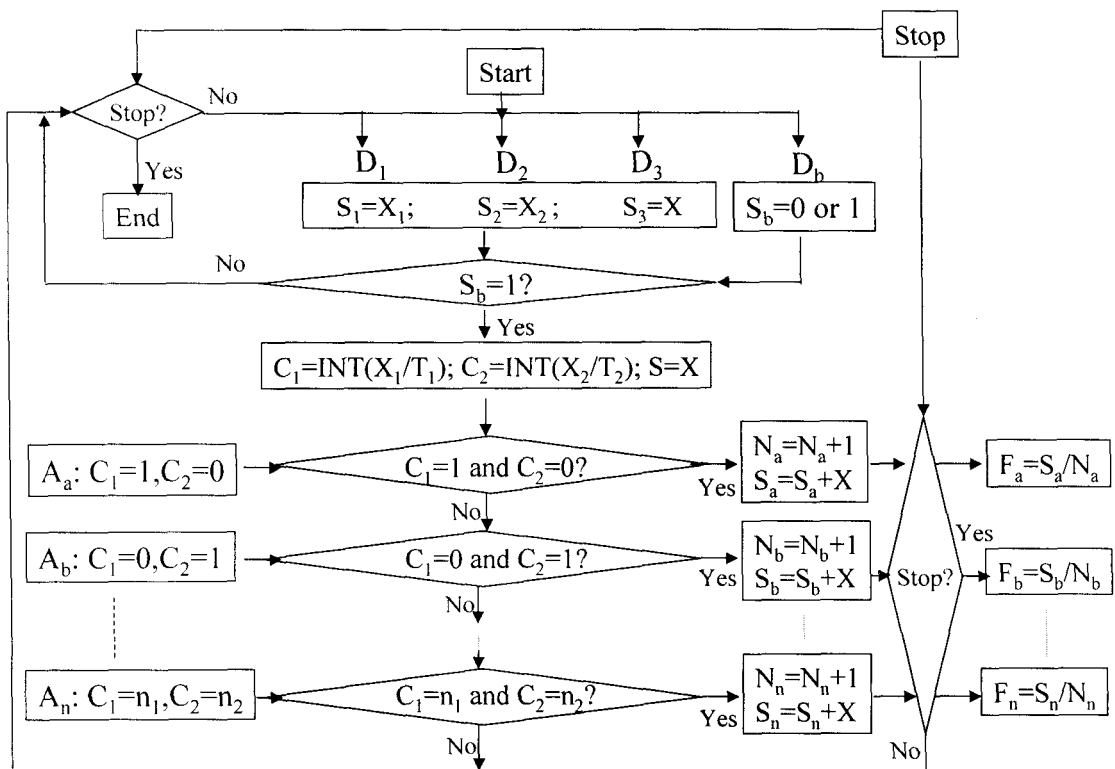
同的小球上，通过分子杂交使这些拷贝分别与特异小球结合；最后加入亲和素-辣根过氧化物酶结合物（Avidin-HRP），通过亲和素与生物素的特异结合使该小球可产生酶促增敏化学发光，以此达到检测之目的。具体方法是：分别选用十二种掺有不同含量 Eu 和 Dy 螯合物的小球包被十种等位基因特异探针(A₁——A₁₀)和阳性对照（PC）及阴性对照（NC）探针，若将螯合物单位含量定义为 1，则十二种小球的类别标识（即检测项目的分类标识）分别为：A₁——1Eu-0Dy、A₂——0Eu-1Dy、A₃——1Eu-1Dy、A₄——2Eu-0Dy、A₅——0Eu-2Dy、A₆——2Eu-2Dy、A₇——2Eu-1Dy、A₈——1Eu-2Dy、A₉——3Eu-0Dy、A₁₀——0Eu-3Dy、NC——3Eu-1Dy、PC——1Eu-3Dy。而这十二种检测项目中，均采用同一种间接标记物，即 Avidin-HRP 催化的增敏化学发光用于显示核酸结合（分子杂交）强度。检测步骤如下：

- (1) 将标本的 DNA 粗提物与特异引物、TagDNA 聚合酶、四种脱氧核苷酸(dNTP)及缓冲液混合后，在 DNA 热循环扩增仪中进行 PCR。
- (2) 将上述 PCR 产物与十二种小球及杂交缓冲液混合，加热至 95℃以上变性 5 分钟以后，降至特定杂交温度（经过实验确定）反应 60 分钟；洗涤后加入 Avidin-HRP，37℃反应 30 分钟；再次洗涤后加入发光底物。
- (3) 将两个分类检测器 D₁ 和 D₂ 的工作波长分别调整到 Eu 和 Dy 螯合物的发射波长；将分子杂交强度检测器 D₃ 的工作波长调整到 HRP 催化 ECL 的波长。
- (4) 将上述反应混合物通过连续注射泵注入微型检测池，适当调节流速使其达到每秒 1000 个左右小球的通过率。开动检测系统，直到样品全部检测完毕，计算每种小球（检测项目）各自的平均信号强度（F_{A1}——F_{A10}、F_{NC}、F_{PC}）。
- (5) 每一个样品进行一次（4）所述步骤。
- (6) 计算每个样品中各个检测项目的信噪比(S/N)，即 $S_1/N = F_{A1}/F_{NC}$ ； $S_2/N = F_{A2}/F_{NC}$ ，依次类推，其中 $P/N = F_{PC}/F_{NC}$ 。

利用经过实验确定的各信噪比界值（Cutoff）判断实验结果。具体做法是：首先比较 P/N 值，如果该标本的 P/N 值不小于其界值（通常该值大于 5），则表示该次实验结果可信，即可以进行下一步型别判定，否则表明实验过程有误，需重新进行实验；其次分别针对各个等位基因的 S/N 比值界值（通常该值均大于 2）判断其型别，若某等位基因的 S/N 值不小于其界值，则该等位基因为阳性。如果一个标本中仅有一个等位基因阳性，则该标本为纯合子；两个等位基因阳性者为杂合子（最为多见），三个以上等位基因阳性说明样品有交叉污染，或者为多人混合标本；无阳性说明该标本可能为罕见等位基因亚型。



说明书附图1



说明书附图2

专利名称(译)	多标记连续注射免疫及基因分析系统		
公开(公告)号	CN1409112A	公开(公告)日	2003-04-09
申请号	CN01141479.0	申请日	2001-09-27
[标]申请(专利权)人(译)	北京纬晓生物技术开发有限责任公司		
申请(专利权)人(译)	北京纬晓生物技术开发有限责任公司		
当前申请(专利权)人(译)	北京纬晓生物技术开发有限责任公司		
[标]发明人	杨晓林 陈格 吴晓东		
发明人	杨晓林 陈格 吴晓东		
IPC分类号	C12Q1/68 G01N33/53 G01N33/531 G01N33/68 G01N33/78		
其他公开文献	CN100399025C		
外部链接	Espacenet SIPO		

摘要(译)

多标记连续注射免疫及基因分析系统，由于采用了多种标记系统及脉冲激发/间歇测量方式，使其可以同时检测多种分类信号和结合强度信号，并保证很高的灵敏度和极宽的线性范围。该系统彻底打破了现有技术中各检测指标必须分别测定的限制，实现了对同一标本的多指标平行测定，而且具有检测指标可任意灵活组合，操作简单快速，系统维护简单，造价及运行成本低等优势，可广泛应用于临床诊断、科学研究、环境及卫生检测、法医鉴定等诸多部门。

