

[19] 中华人民共和国国家知识产权局

[51] Int. Cl⁷
G01N 33/53
G01N 33/543



[12] 发明专利说明书

专利号 ZL 03138349.1

[45] 授权公告日 2005 年 12 月 14 日

[11] 授权公告号 CN 1231759C

[22] 申请日 2003.5.27 [21] 申请号 03138349.1

[71] 专利权人 中国科学院生态环境研究中心
地址 100085 北京市海淀区双清路 18 号

[72] 发明人 林金明 赵利霞 屈 锋
审查员 孙瑞丰

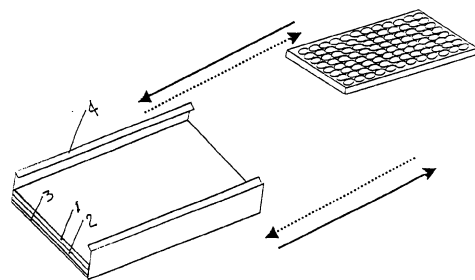
[74] 专利代理机构 北京泛华伟业知识产权代理有限公司
代理人 王凤华

权利要求书 1 页 说明书 4 页 附图 3 页

[54] 发明名称 一种免疫分析分离用磁性分离器

[57] 摘要

本发明的磁免疫分析分离用磁性分离装置，包括平行放置、大平面叠放且其间夹装有磁性板的上轭铁板和下轭铁板，磁性板和上、下轭铁板尺寸一致，下轭铁板两侧面上各固定一条状板式框架，该框架的上端面上带有向里弯曲的倒钩，两条状板式框架(4)之间的间距为 7 - 10.50cm，上轭铁板与倒钩下端面之间留有 1.0 - 2.0cm 间距；条状板式框架材质为非磁性材料；磁性板为由钕铁硼磁铁、永久铁氧体、电磁体、软磁铁氧体、铝镍钴或钕钴磁性材料制作磁铁板，为一整块/几块磁铁板拼接而成；与已知的磁性分离器相比，本发明具有结构简单、使用方便、分离速度快、效率高，适用范围广等优点，具有广阔的应用前景。



I S S N 1 0 0 8 - 4 2 7 4

1、一种免疫分析分离用磁性分离器，其特征在于，包括平行放置、大平面叠放且其间夹装有磁性板（2）的上轭铁板（1）和下轭铁板（3），磁性板（2）、上轭铁板（1）和下轭铁板（3）尺寸一致，所述下轭铁板（3）的两侧面上各固定一条状板式框架（4），所述条状板式框架（4）的上端面上带有向里弯曲的倒钩，两条状板式框架（4）之间的距离为7—10.50cm，上轭铁板（1）与所述倒钩的下端面之间留有1.0—2.0cm间距。

2、按权利要求1所述的免疫分析分离用磁性分离器，其特征在于，所述的磁性板（2）为钕铁硼磁铁、永久铁氧体、电磁铁、软磁铁氧体、铝镍钴或钐钴磁性材料制作的磁铁板。

3、按权利要求2所述的免疫分析分离用磁性分离器，其特征在于，所述的磁性板（2）为一整块或几块磁铁板拼接而成的磁铁板。

一种免疫分析分离用磁性分离器

技术领域

本发明属于免疫分析分离技术中的分离器，特别涉及一种适用于孔板式磁性免疫分析分离技术中的磁性分离器。

背景技术

自从 1959 年，Yallow 和 Berson 发明了免疫分析之后，免疫分析在临床化学和环境监测领域中，日益成为主要的分析工具。免疫分析有均相免疫分析和非均相免疫分析。均相免疫分析速度快、方便、且易自动化，但在实际应用中并不像后者那样成功。非均相免疫分析包括一个把结合的和游离的配体加以分离的步骤。因此，分离装置在非均相免疫分析中起着关键作用。最早使用的分离方法是电泳和色谱法，它们是依据分子的大小及电荷差异分离，只适用于比较小的分子。这类方法的缺点是非特异性吸附高，同时也很费时。后来，在 70 和 80 年代发展起来了葡聚糖涂覆活性炭法和分级沉淀法。这种方法尽管比较实用，但非特异性吸附仍很高，同时需要冷冻离心设备。目前非均相免疫分析中，一般采用二抗或一抗的固相化，使用的固相载体包括磁性微粒、纤维膜、聚苯乙烯管、微孔板等。这几种固相载体中，磁性材料具有表面积大，捕获分析对象快，可以有效进行分离和洗涤等优点，最受到免疫学家的青睐。因此，随之而来的免疫磁性分离（IMS）技术也应允而生。

在免疫分析中，所使用的任何一种分离方法和分离装置都应该简单、快速、耗费低，并且尽可能多得适用于较多分析对象。目前，免疫分析中，已公开使用的分离方法和装置有以下几种：

(1) 板式分离方法及装置：将抗体或抗原通过物理吸附或共价结合的方式包被酶标板，然后加入抗原或抗体，免疫反应后，倒去上清液，洗涤，即可完成分离。这种分离技术使用于吸附性较强的酶标板或组织培养板，但反应速度慢，且包被量不易均匀。Staimer, N. 等人将抗原通过 N-羟基琥珀酰亚胺酯方法共价结合到 96-孔酶标板上，使用酶免疫分析方法对人尿液中的苯基-β-D-硫糖醛酸苷进行了分析，Darwish, I.A. 等人将抗体通过物理吸附包被酶标板，使用一步免疫分析法对血清中的 Cd^{2+} 进行了研究。(Norbert Staimer, Shirley J. Gee, Bruce D. Hammock, Development of a

sensitive enzyme immunoassay for the detection of phenyl- β -D-thioglucuronide in human urine, Fresenius. J. Anal. Chem., 2001, 369, 273-279; Ibrahim A. Darwish and Diane A. Blake, Development and Validation of One-Step Immunoassay for Determination of Cadmium in Human Serum, Anal.chem., 2002,74,52-58.)。

(2) 管式磁性分离技术及装置：目前，北京倍爱康生物技术有限公司已经商业化，公开使用了管式磁性分离器。此管式磁性分离器是在每一个聚苯乙烯圆形管底，放有一个相对应的圆形小磁铁；当免疫分析试剂加入管内之后，将试管架放在磁性分离器上，磁珠在磁场作用下，沉淀到孔的底部，然后将管和磁性分离器一同倒扣到干净的滤纸上，并重叩底部，除去上清液。此设计适合于人工操作分离、洗涤。（北京倍爱康生物技术有限公司，HCG SEROZYME, CODE: 10331504）。

最常用的分离装置有磁性分离装置和板式包被分离装置两种。免疫磁性分离与微孔板相结合的磁性分离装置也逐步发展起来并受越来越多的关注。这种技术的关键是磁性分离器的设计。一般设计的磁性分离器的磁场或者呈梯状，或者是均衡的。不同类型的分离器，使用于不同孔数的酶标板，进而会影响分析的效率。

发明内容

本发明的目的是在于提供一种免疫分析分离用磁性分离器；该磁性分离器使用联体磁铁作为磁性板，在各个空间都产生相同的磁感应强度，适用范围广。可适用于6-，12-，24-，32-，40-，48-，96-，192-，384-孔等所有等尺寸的不同孔数的包括透明的和不透明的平底酶标板或组织培养板；适用于各种不同的分析检测方法；磁性材料可使用永久磁铁或电磁铁等所有其磁感应强度均大于2000Hz的材料；该磁性分离器制作和使用都很简单、方便，分离速度快、效率高，在临床化学、环境污染、以及对大规模的流行病检测方面将具有广阔的应用前景。

本发明的技术方案如下：

本发明提供的免疫分析分离用磁性分离器，包括平行放置、大平面叠放且其间夹装有磁性板2的上轭铁板1和下轭铁板3，磁性板2、上轭铁板1和下轭铁板3尺寸一致，所述下轭铁板3的两侧面上各固定一条状板式框架4，所述条状板式框架4的上端面上带有向里弯曲的倒钩，所述两条状板式框架4之间的距离为7—10.50cm，上轭铁板1与所述倒钩的下端面之间留有1.0—2.0cm间距；

所述的磁性板2为由钕铁硼磁铁、永久铁氧体、电磁体、软磁铁氧体、铝镍钴或钕钴磁性材料制作的磁铁板，或为一整块/几块磁铁板拼接而成的磁铁板。

使用时，当所有免疫反应进行完毕，需进行分离时，将酶标板从一侧插入到磁

性分离器的中间，磁性微粒在磁场作用下，全部吸附到酶标板的孔内。1分钟后，将酶标板连带分离器倒扣，将上清液倒出，然后倒扣在干净的滤纸上，轻轻将残余液体扣掉。从一侧抽出，即可完成分离。

本发明与现有的技术相比具有如下优点：

本发明提供的适用于孔板式磁性免疫分析分离技术中的磁性分离器，可以与各种不同孔数的酶标板或组织培养板联用。与已知的磁性分离器相比，操作简单、方便，分离效率高、速度快、使用得范围更广。尤其是可以用于 384-孔或更多孔板数的酶标板或组织培养板检测，此磁性分离器可以进行大批量的样品检测，大大提高了分析效率。在临床化学、环境污染、以及大规模的流行病检测方面将具有广阔的应用前景。

附图说明

图 1 是本发明的结构示意图；

图 2 是本发明的磁性板的示意图；

图 3 是本发明的框架的示意图；

图 4 是本发明的上、下轭铁板的结构示意图；

其中：上轭铁板 1 下轭铁板 2 磁性板 3 框架 4
孔 5

具体实施方式

以适用 96-孔酶标板或组织培养板的本发明的磁性分离器的具体实施方式为例：

本实施例的磁性分离器的制作：根据轭铁的导磁机理，对于磁铁的拼接具有促进作用。我们将两块 105mm×74mm×8.5mm 的钕铁硼磁铁板拼接成一块磁性板 2（也可直接使用一块尺寸为 105mm×148mm×8.5mm 的磁性板），放在一块 105mm×148mm×8.5mm 的下轭铁板 3 上，磁性板 2 上面再放一块上轭铁板 1，然后再将上轭铁板 1、下轭铁板 2 和轭铁板 3 固定在一起（上、下、左、右须对齐，尺寸一致）；同时在下轭铁板 3 的两长侧面上分别打孔 5；两条铝合金制作的条状板式框架 4（长度为 148mm，高度为 28mm）相应部位开有相应的孔，用以将两条状板式框架 4 分别固定在下轭铁板 3 的两侧边，即完成本发明的磁性分离器的制作；所述条状板式框架 4 的上端面上设有向里弯曲的顶部边缘宽度约为 15mm 的倒钩，该倒钩下端面距上轭铁板 1 的上表面之间的距离为 1.0-2.0cm，两条状板式框架 4 之间的距离为 7—10.50cm。

可根据适用的平底酶标板或组织培养板的型号和尺寸，尤其是宽度和厚度尺寸设计将两条状板式框架 4 之间的距离设计为 7cm、10.50cm、8cm 或 9cm 等不同尺寸，将上轭铁板 1 与所述倒钩的下端面之间的间距留设计为 1.0 cm、2.0 cm、1.20 cm 或 1.50cm 等尺寸；

使用时，将免疫分析试剂和磁性分离剂加入酶标板或组织培养板中，反应完全后，将酶标板从一侧推进磁性分离器中，1min 之内，即可得到分离。然后将酶标板连同分离器倒扣，上清液倒出，放在干净的滤纸上，轻轻将残余液体扣掉。从另一侧抽出酶标板，即可完成分离。洗涤后待下次分离时在重复使用，方便，便捷，而且适用范围广。

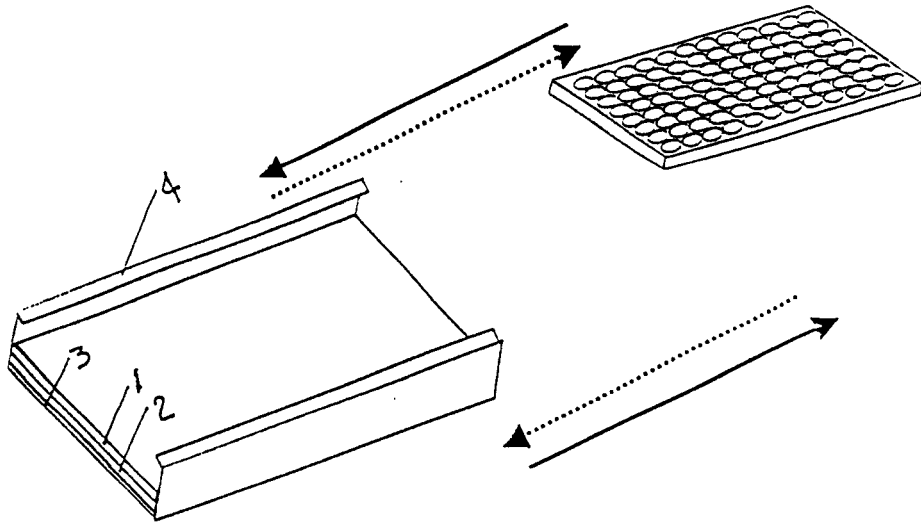


图 1

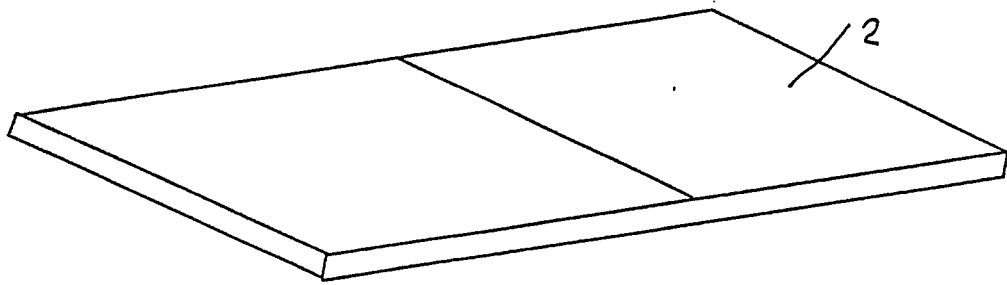


图 2

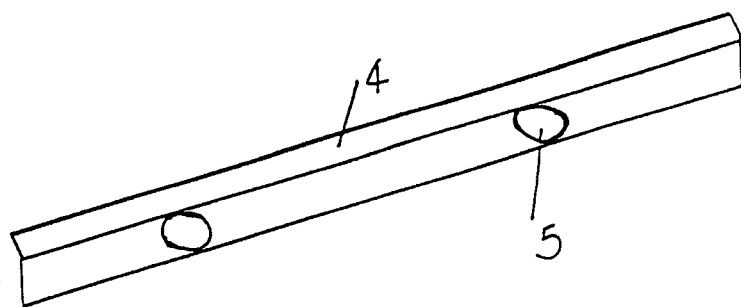


图 3

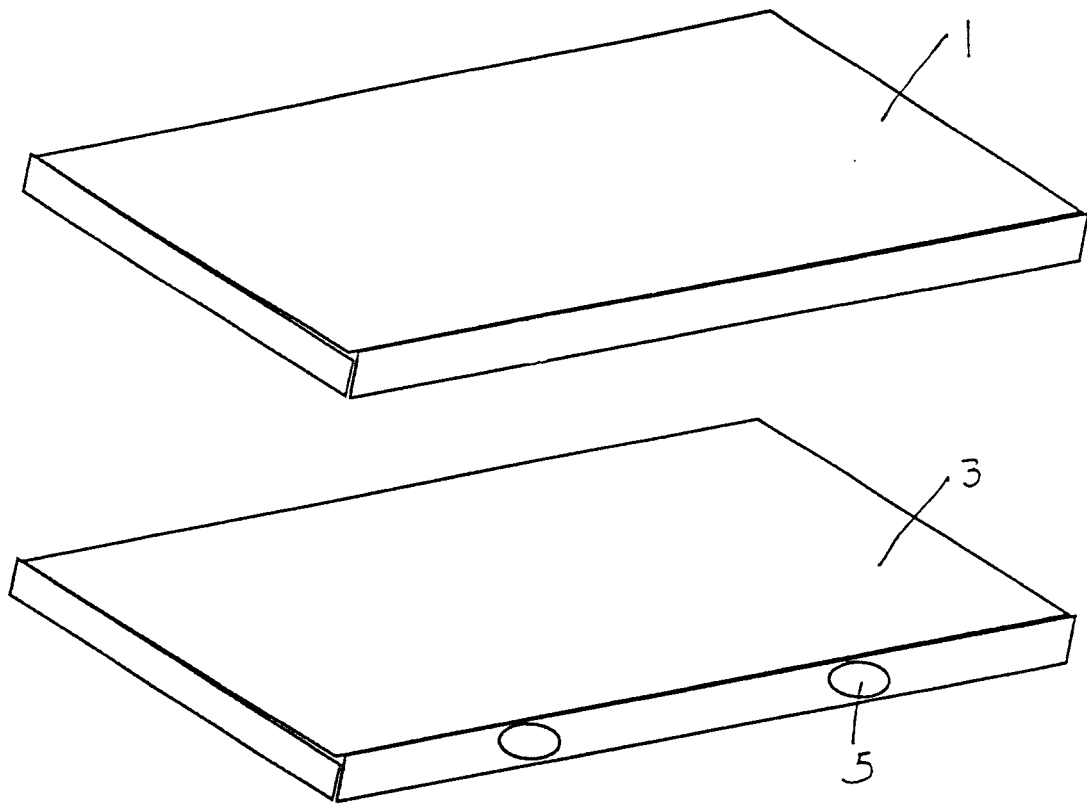


图 4

专利名称(译)	一种免疫分析分离用磁性分离器		
公开(公告)号	CN1231759C	公开(公告)日	2005-12-14
申请号	CN03138349.1	申请日	2003-05-27
[标]申请(专利权)人(译)	中国科学院生态环境研究中心		
申请(专利权)人(译)	中国科学院生态环境研究中心		
当前申请(专利权)人(译)	中国科学院生态环境研究中心		
[标]发明人	林金明 赵利霞 屈锋		
发明人	林金明 赵利霞 屈锋		
IPC分类号	G01N33/53 G01N33/543		
代理人(译)	王凤华		
其他公开文献	CN1553192A		
外部链接	Espacenet SIPO		

摘要(译)

本发明的磁免疫分析分离用磁性分离装置，包括平行放置、大平面叠放且其间夹装有磁性板的上轭铁板和下轭铁板，磁性板和上、下轭铁板尺寸一致，下轭铁板两侧面上各固定一条状板式框架，该框架的上端面上带有向里弯曲的倒钩，两条状板式框架(4)之间的间距为7-10.50cm，上轭铁板与倒钩下端面之间留有1.0-2.0cm间距；条状板式框架材质为非磁性材料；磁性板为由钕铁硼磁铁、永久铁氧体、电磁体、软磁铁氧体、铝镍钴或钐钴磁性材料制作磁铁板，为一整块/几块磁铁板拼接而成；与已知的磁性分离器相比，本发明具有结构简单、使用方便、分离速度快、效率高，适用范围广等优点，具有广阔的应用前景。

