



(12)发明专利

(10)授权公告号 CN 106501501 B

(45)授权公告日 2018.08.14

(21)申请号 201610968773.8

(22)申请日 2016.10.27

(65)同一申请的已公布的文献号
申请公布号 CN 106501501 A

(43)申请公布日 2017.03.15

(73)专利权人 湖南远泰生物技术有限公司
地址 410013 湖南省长沙市岳麓区银盆岭
街道银盆南路留学生创业园M0组团东
头三楼

(72)发明人 代羿

(74)专利代理机构 重庆创新专利商标代理有限公司 50125
代理人 宫兆斌

(51)Int.Cl.
G01N 33/53(2006.01)

(56)对比文件

CN 205506840 U,2016.08.24,
CN 205246671 U,2016.05.18,
CN 205506842 U,2016.08.24,
CN 2824642 Y,2006.10.11,
CN 205390651 U,2016.07.27,
CN 204142712 U,2015.02.04,

审查员 段晓露

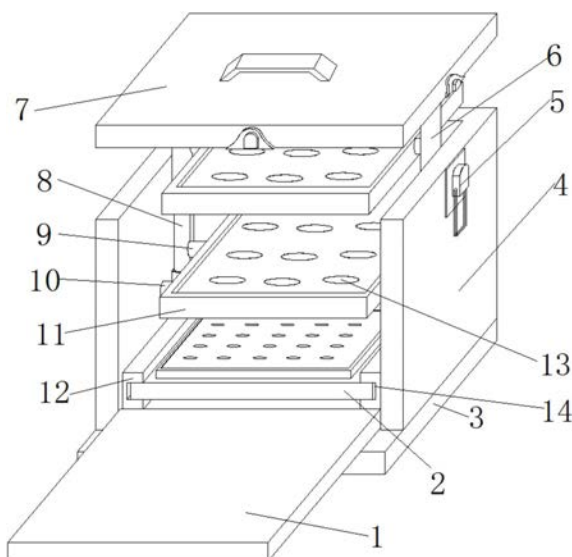
权利要求书1页 说明书3页 附图2页

(54)发明名称

一种免疫球蛋白检测ELISA试剂盒

(57)摘要

本发明涉及试剂盒技术领域,尤其是一种免疫球蛋白检测ELISA试剂盒,其主要用于解决现有试剂盒不便于整理,以及纸盒损坏,试剂瓶和检测板的存放就存在不方便的情况,具体的在本发明在使用前,将检测所需的检测板和试剂瓶分别放置在安装框架的安装槽内和试剂放置板的凹槽内,在使用时,将三个搭扣打开,使得伸缩装置将盖板升起,并且安装在伸缩装置之间的两个试剂放置板会随之升高,再旋转活动板,使得活动板水平放置,此时将安装框架抽出,又因为安装框架的安装槽内放置有试剂板,这样就能方便的在试剂板上进行检测实验。



1. 一种免疫球蛋白检测ELISA试剂盒,包括底板(3)、活动板(1)和盖板(7),所述底板(3)上表面的侧边处安装有三块首尾依次连接的支撑板(4),其特征在于,两块相对的所述支撑板(4)之间从上至下依次设有支撑杆(10)和两个水平设置的安装块(12),安装块(12)位于支撑杆(10)的下方,所述支撑杆(10)的上表面设有两个中心对称的伸缩装置,所述伸缩装置包括第二套管(15),所述第二套管(15)与支撑杆(10)连接,所述第二套管(15)的内部插接有滑杆(8),位于所述第二套管(15)内部的滑杆(8)的一端面连接有第二弹簧(18),第二弹簧(18)远离滑杆(8)的一端与第二套管(15)连接,所述滑杆(8)远离第二套管(15)的一端插接在第一套管(6)的内部,位于第一套管(6)内部的滑杆(8)的一端面连接有第一弹簧(17),且第一弹簧(17)远离滑杆(8)的一端与第一套管(6)连接,所述第一套管(6)远离滑杆(8)的一端与盖板(7)连接,所述盖板(7)的侧边均与三个支撑板(4)的外侧边贴合,且盖板(7)与三个支撑板(4)之间通过两个搭扣(5)锁紧,两个所述伸缩装置之间还设有两个从上至下依次排列的试剂放置板(11),其中一个试剂放置板(11)通过两个连接块(9)与两个第一套管(6)连接,另一个试剂放置板(11)通过两个连接块(9)与两个滑杆(8)连接,两个所述安装块(12)的两个相对的侧面分别安装有滑槽(14),两个滑槽(14)之间配合安装有安装框架(2),且安装框架(2)能在两个滑槽(14)内滑动,所述安装框架(2)的表面开设有可放置检测板的安装槽,两个相对的所述支撑板(4)之间配合安装有相同高度的活动板(1),所述活动板(1)的两侧面底端分别通过转轴(16)与两个支撑板(4)铰接,且活动板(1)与盖板(7)之间还通过搭扣(5)锁紧。

2. 根据权利要求1所述的一种免疫球蛋白检测ELISA试剂盒,其特征在于,两个所述试剂放置板(11)的上表面均开设有多个平行等距排列的凹槽(13),该凹槽(13)能配合容纳试剂瓶。

3. 根据权利要求1所述的一种免疫球蛋白检测ELISA试剂盒,其特征在于,所述盖板(7)的上表面的中心位置安装有把手。

一种免疫球蛋白检测ELISA试剂盒

技术领域

[0001] 本发明涉及试剂盒技术领域,尤其涉及一种免疫球蛋白检测ELISA试剂盒。

背景技术

[0002] ELISA试剂盒适用于体外定性检测人血清或血浆中的抗人类戊型肝炎(HEV)病毒IgM抗体,其试剂稳定、易保存,操作简便,结果判断较客观等因素,已广泛应用在免疫学检验的各领域中,而现有技术中,ELISA试剂盒大多为纸盒状,在进行检测时,还需打开纸盒,将里面的试剂瓶和检测板拿出,才能进行实验,这样不仅浪费实验所学的时间,而且还使得检测所需的器材乱放,不便于整理,若纸盒损坏,试剂瓶和检测板的存放就显得不方便。

发明内容

[0003] 本发明的目的是为了解决现有技术中存在的缺点,而提出的一种免疫球蛋白检测ELISA试剂盒。

[0004] 为了实现上述目的,本发明采用了如下技术方案:

[0005] 设计一种免疫球蛋白检测ELISA试剂盒,包括底板、活动板和盖板,所述底板上表面的侧边处安装有三块首尾依次连接的支撑板,两块相对的所述支撑板之间从上至下依次设有支撑杆和两个水平设置的安装块,安装块位于支撑杆的下方,所述支撑杆的上表面设有两个中心对称的伸缩装置,所述伸缩装置包括第二套管,所述第二套管与支撑杆连接,所述第二套管的内部插接有滑杆,位于所述第二套管内部的滑杆的一端面连接有第二弹簧,第二弹簧远离滑杆的一端与第二套管连接,所述滑杆远离第二套管的一端插接在第一套管的内部,位于第一套管内部的滑杆的一端面连接有第一弹簧,且第一弹簧远离滑杆的一端与第一套管连接,所述第一套管远离滑杆的一端与盖板连接,所述盖板的侧边均与三个支撑板的外侧边贴合,且盖板与三个支撑板之间通过两个搭扣锁紧,两个所述伸缩装置之间还设有两个从上至下依次排列的试剂放置板,其中一个试剂放置板通过两个连接块与两个第一套管连接,另一个试剂放置板通过两个连接块与两个滑杆连接,两个所述安装块的两个相对的侧面分别安装有滑槽,两个滑槽之间配合安装有安装框架,且安装框架能在两个滑槽内滑动,所述安装框架的表面开设有可放置检测板的安装槽,两个相对所述支撑板之间配合安装有相同高度的活动板,所述活动板的两侧面底端分别通过转轴与两个支撑板铰接,且活动板与盖板之间还通过搭扣锁紧。

[0006] 优选的,两个所述试剂放置板的上表面均开设有多个平行等距排列的凹槽,该凹槽能配合容纳试剂瓶。

[0007] 优选的,所述盖板的上表面的中心位置安装有把手。

[0008] 本发明提出的一种免疫球蛋白检测ELISA试剂盒,有益效果在于:本发明在使用前,将检测所需的检测板和试剂瓶分别放置在安装框架的安装槽内和试剂放置板的凹槽内,在使用时,将三个搭扣打开,使得伸缩装置将盖板升起,并且安装在伸缩装置之间的两个试剂放置板会随之升高,再旋转活动板,使得活动板水平放置,此时将安装框架抽出,又

因为安装框架的安装槽内放置有试剂板,这样就能方便的在试剂板上进行检测实验。本发明,结构简单,设计合理,操作方便,不仅可以方便的进行实验,而且还能避免实验所用器材乱放,提高实验时的规范性,提高检测的效率。

附图说明

- [0009] 图1为本发明提出的一种免疫球蛋白检测ELISA试剂盒的结构实体图;
- [0010] 图2为本发明提出的一种免疫球蛋白检测ELISA试剂盒的结构剖视图;
- [0011] 图3为本发明提出的一种免疫球蛋白检测ELISA试剂盒的安装框架结构示意图;
- [0012] 图4为本发明提出的一种免疫球蛋白检测ELISA试剂盒的伸缩装置内部结构示意图。
- [0013] 图中:活动板1、安装框架2、底板3、支撑板4、搭扣5、第一套管6、盖板7、滑杆8、连接块9、支撑杆10、试剂放置板11、安装块12、凹槽13、滑槽14、第二套管15、转轴16、第一弹簧17、第二弹簧18。

具体实施方式

[0014] 下面将结合本发明实施例中的附图,对本发明实施例中的技术方案进行清楚、完整地描述,显然,所描述的实施例仅仅是本发明一部分实施例,而不是全部的实施例。

[0015] 参照图1-4,一种免疫球蛋白检测ELISA试剂盒,包括底板3、活动板1和盖板7,底板3上表面的侧边处安装有三块首尾依次连接的支撑板4,两块相对的支撑板4之间从上至下依次设有支撑杆10和两个水平设置的安装块12,安装块12位于支撑杆10的下方,支撑杆10的上表面设有两个中心对称的伸缩装置。

[0016] 伸缩装置包括第二套管15,第二套管15与支撑杆10连接,第二套管15的内部插接有滑杆8,位于第二套管15内部的滑杆8的一端面连接有第二弹簧18,第二弹簧18远离滑杆8的一端与第二套管15连接,滑杆8远离第二套管15的一端插接在第一套管6的内部,位于第一套管6内部的滑杆8的一端面连接有第一弹簧17,且第一弹簧17远离滑杆8的一端与第一套管6连接。

[0017] 第一套管6远离滑杆8的一端与盖板7连接,盖板7的侧边均与三个支撑板4的外侧边贴合,且盖板7与三个支撑板4之间通过两个搭扣5锁紧,盖板7的上表面的中心位置安装有把手,便于携带该试剂盒,提高该试剂盒的便携性。

[0018] 两个伸缩装置之间还设有两个从上至下依次排列的试剂放置板11,其中一个试剂放置板11通过两个连接块9与两个第一套管6连接,另一个试剂放置板11通过两个连接块9与两个滑杆8连接,两个试剂放置板11的上表面均开设有多个平行等距排列的凹槽13,该凹槽13能配合容纳试剂瓶,便于试剂瓶的存放,提高试剂瓶存放的稳定性。

[0019] 两个安装块12的两个相对的侧面分别安装有滑槽14,两个滑槽14之间配合安装有安装框架2,且安装框架2能在两个滑槽14内滑动,安装框架2的表面开设有可放置检测板的安装槽,两个相对支撑板4之间配合安装有相同高度的活动板1,活动板1的两侧面底端分别通过转轴16与两个支撑板4铰接,且活动板1与盖板7之间还通过搭扣5锁紧。

[0020] 工作原理:本发明在使用前,将检测所需的检测板和试剂瓶分别放置在安装框架2的安装槽内和试剂放置板11的凹槽13内,在使用时,将三个搭扣5打开,使得伸缩装置内的

第一弹簧17和第二弹簧18分别将第一套管6和滑杆8顶起,从而使与伸缩装置连接的盖板7升起,并且安装在两个伸缩装置之间的两个水平排列的试剂放置板11也会随之升高,由于活动板1与两个支撑板4之间通过转轴16铰接,旋转活动板1,使得活动板1水平放置,由于两个安装块12之间的滑槽14内还配合安装有安装框架2,而且安装框架2能在滑槽14内滑动,此时将安装框架2抽出,又因为安装框架2表面的安装槽内放置有试剂板,这样就能方便的在试剂板上进行检测实验。

[0021] 以上所述,仅为本发明较佳的具体实施方式,但本发明的保护范围并不局限于此,任何熟悉本技术领域的技术人员在本发明揭露的技术范围内,根据本发明的技术方案及其发明构思加以等同替换或改变,都应涵盖在本发明的保护范围之内。

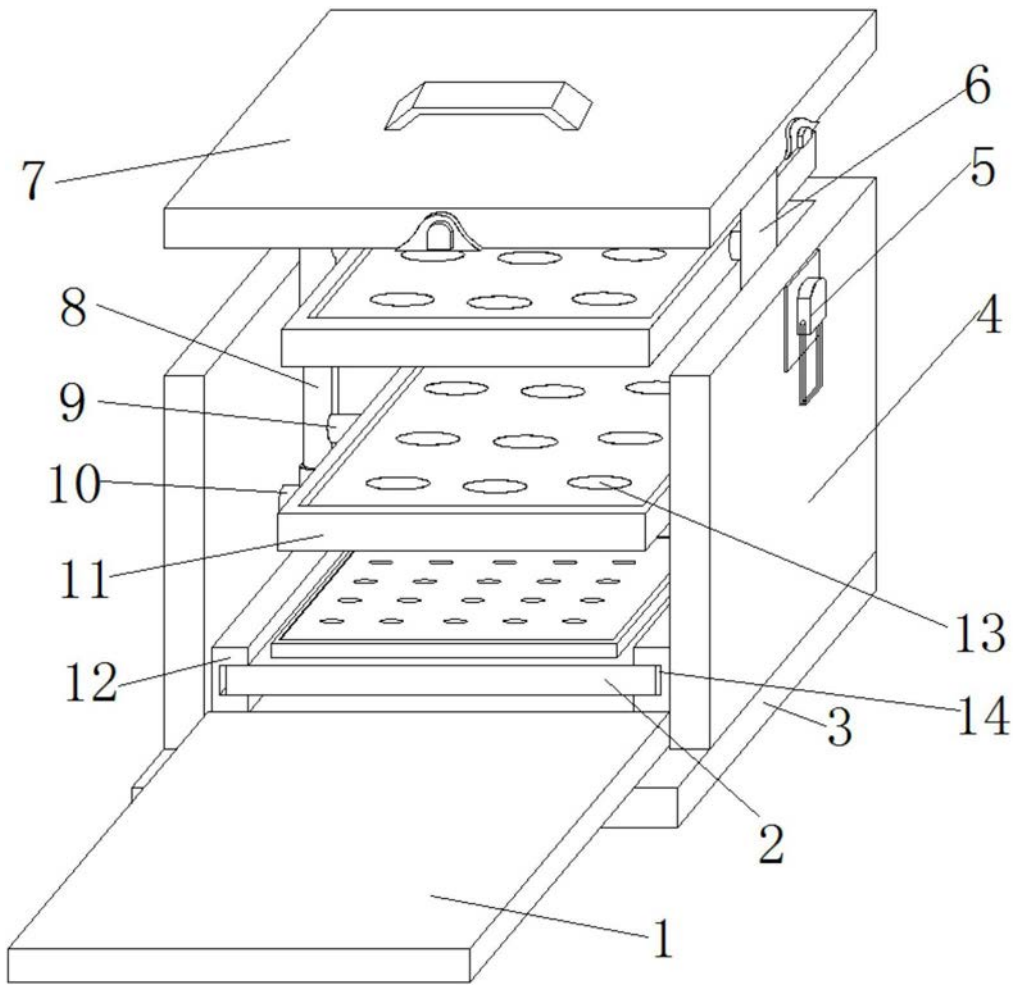


图1

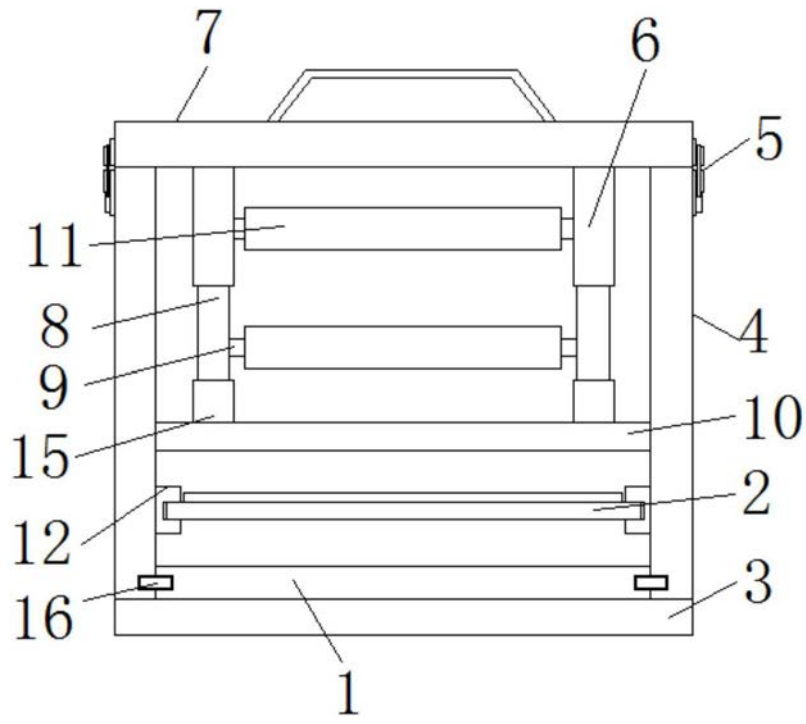


图2

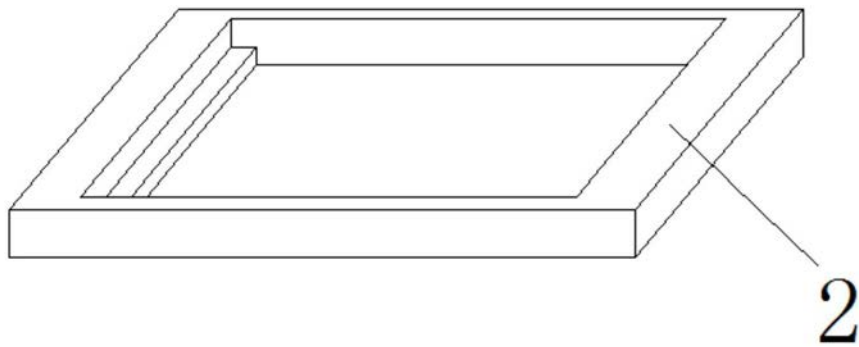


图3

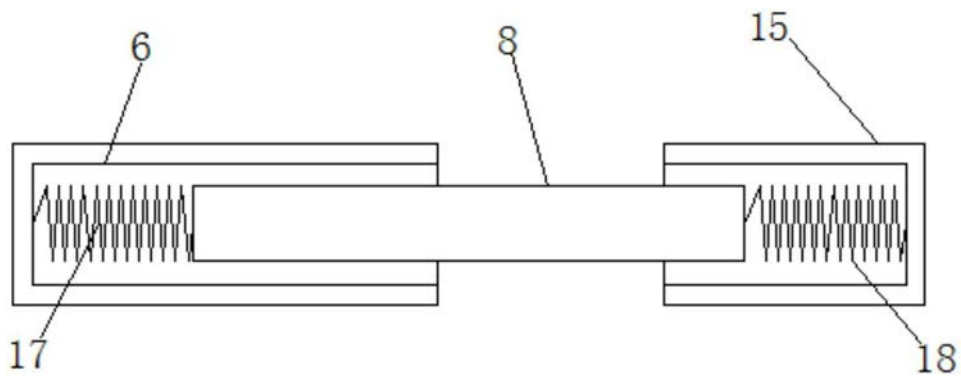


图4

专利名称(译)	一种免疫球蛋白检测ELISA试剂盒		
公开(公告)号	CN106501501B	公开(公告)日	2018-08-14
申请号	CN201610968773.8	申请日	2016-10-27
[标]申请(专利权)人(译)	成都亚联科科技有限公司		
申请(专利权)人(译)	成都亚联科科技有限公司		
[标]发明人	代羿		
发明人	代羿		
IPC分类号	G01N33/53		
CPC分类号	G01N33/5304		
审查员(译)	段晓露		
其他公开文献	CN106501501A		
外部链接	Espacenet	SIPO	

摘要(译)

本发明涉及试剂盒技术领域，尤其是一种免疫球蛋白检测ELISA试剂盒，其主要用于解决现有试剂盒不便于整理，以及纸盒损坏，试剂瓶和检测板的存放就存在不方便的情况，具体的在本发明在使用前，将检测所需的检测板和试剂瓶分别放置在安装框架的安装槽内和试剂放置板的凹槽内，在使用时，将三个搭扣打开，使得伸缩装置将盖板升起，并且安装在伸缩装置之间的两个试剂放置板会随之升高，再旋转活动板，使得活动板水平放置，此时将安装框架抽出，又因为安装框架的安装槽内放置有试剂板，这样就能方便的在试剂板上进行检测实验。

