



(12)发明专利

(10)授权公告号 CN 105891525 B

(45)授权公告日 2018.08.21

(21)申请号 201610521470.1

G01N 33/53(2006.01)

(22)申请日 2016.07.05

G05D 23/19(2006.01)

(65)同一申请的已公布的文献号

审查员 唐艳艳

申请公布号 CN 105891525 A

(43)申请公布日 2016.08.24

(73)专利权人 深圳普门科技有限公司

地址 518055 广东省深圳市南山区松白路  
1008号15栋四楼

(72)发明人 张良 王铮 卢文华 刘先成

曾映 徐岩

(74)专利代理机构 广东前海律师事务所 44323

代理人 张绍波 刘宁生

(51)Int.Cl.

G01N 35/00(2006.01)

G01N 21/76(2006.01)

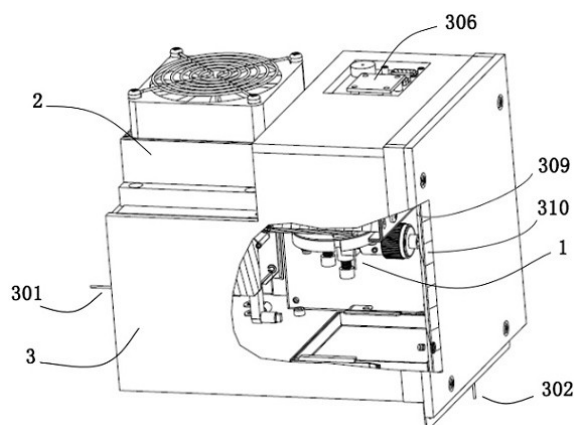
权利要求书2页 说明书5页 附图7页

(54)发明名称

全自动电化学发光免疫分析仪的检测装置

(57)摘要

本发明公开一种全自动电化学发光免疫分析仪的检测装置,包括用于检测反应液的测量组件、外包装组件和用于控制测量组件温度的控温组件,控温组件设置于外包装组件外表面,测量组件避光设置于外包装组件内部并与所述控温组件内表面接触,测量组件包括测量池,测量池的上方设有用于读取荧光的光电倍增管PMT,测量池的外底面设有与之可贴合可分离的吸珠磁铁,测量池连接有进液管和出液管,进液管和出液管避光伸出于外包装组件;其有益效果是:通过外包装组件将测量组件完全包裹在里面,完全将测量组件形成一个封闭的整体,避免外界光子进入测量组件,消除了外界光子带来的光噪音污染。整个机构可靠性、密封性较高。



1. 一种全自动电化学发光免疫分析仪的检测装置,其特征在于:包括用于检测反应液的测量组件、外包装组件和用于控制所述测量组件温度的控温组件,所述控温组件设置于所述外包装组件外表面,所述测量组件避光设置于所述外包装组件内部并与所述控温组件内表面接触,所述测量组件包括测量池、吸珠磁铁、以及用于读取荧光的光电倍增管,所述光电倍增管设于所述测量池的上面,所述吸珠磁铁设于测量池的外底面并与之可贴合可分离,所述测量池连接有进液管和出液管,所述进液管和出液管避光伸出于所述外包装组件;

所述外包装组件设有外罩,所述外罩包括金属外罩和贴合于金属外罩外表面的黑色泡棉,所述进液管和出液管与所述外罩的管孔间套设有黑色橡胶塞,所述外罩上设有接线口和电路板,所述接线口与电路板之间填充有压缩棉,所述控温组件、测量组件、外包装组件两两接合处也填充有压缩棉,用以避免外界光子进入;

所述控温组件包括受热基板、控制单元,所述受热基板上安装有两块传热夹芯板,所述两块传热夹芯板之间设有控温元器件帕尔帖,所述传热夹芯板上设有散热器,所述散热器上面设有风扇,所述受热基板下表面与所述测量组件接触连接,所述受热基板上还设有过热开关和用于感应测量组件温度的温度传感器;

所述控制单元与所述控温元器件帕尔帖、风扇、温度传感器、过热开关电路连接,所述温度传感器感应的温度信号传导给所述控制单元进行判断及控制所述控温元器件帕尔帖进行加热或制冷以及控制所述风扇进行散热,将所述测量组件的温度控制在设定温度范围内,并在温度过热时切断所述过热开关进行过热保护;

所述测量组件还包括设有通孔的拖拉基板,所述测量池安装于所述拖拉基板通孔下面,所述光电倍增管露出于所述拖拉基板上;所述受热基板底部两侧设有供所述拖拉基板插入的导槽;

所述测量池包括测量池底座、透明玻璃镜、入液接口、出液接口、参比电极、电压金属端、安装盖,所述安装盖中间设有透光用的透孔,所述光电倍增管安装于所述安装盖上面,所述安装盖下面与所述测量池底座连接,所述透明玻璃镜设于所述安装盖与测量池底座之间,所述进液管与入液接口相连,所述出液管与出液接口相连,反应液通过所述入液接口进入所述测量池底座与透明玻璃镜之间的缝隙内,并流经所述电压金属端及参比电极,再经所述出液接口流出。

2. 根据权利要求1所述的全自动电化学发光免疫分析仪的检测装置,其特征在于:所述测量组件还设有摆杆机构,所述摆杆机构包括摆杆和摆动电机,所述吸珠磁铁安装于所述摆杆的端部,所述摆动电机驱动摆杆进行摆动以将所述吸珠磁铁自动贴合或分离于所述测量池的外底面。

3. 根据权利要求2所述的全自动电化学发光免疫分析仪的检测装置,其特征在于:所述摆杆机构还包括支撑座、旋转轴套、法兰轴承、压缩弹簧、螺钉、拉簧;所述支撑座固定于拖拉基板上用于安装所述摆动电机;所述旋转轴套安装于所述摆动电机的轴上,所述旋转轴套及摆杆由两个所述法兰轴承安装连接,所述摆杆相对于所述旋转轴套可旋转运动;所述压缩弹簧套设于所述摆动电机的轴外端并压紧在所述法兰轴承上;所述拉簧一端安装在所述旋转轴套上,另一端安装在所述摆杆上;所述旋转轴套上设有限位销,所述摆杆上设有与所述限位销对应的限位孔;所述摆杆与所述支撑座之间还设有轴向距离调节机构。

4. 根据权利要求2所述的全自动电化学发光免疫分析仪的检测装置,其特征在于:所述

摆杆机构还包括用于摆杆复位的复位光耦,所述摆杆上设有挡板,所述摆动电机带动所述摆杆旋转动作时,所述挡板经过所述复位光耦,所述复位光耦通过检测所述挡板遮挡或未遮挡来控制电机旋转角度,从而控制电机转动到位。

5.根据权利要求1所述的全自动电化学发光免疫分析仪的检测装置,其特征在于:所述外包装组件设有方便维护或更换测量组件的前罩门,所述前罩门由螺钉固定并可拆卸。

## 全自动电化学发光免疫分析仪的检测装置

### 技术领域

[0001] 本发明涉及医疗器械技术领域,更具体的说,本发明涉及一种全自动电化学发光免疫分析仪的检测装置。

### 背景技术

[0002] 电化学发光分析仪作为临床检验中经常使用的重要仪器之一,已普遍使用于各个大中型医院,给临床上对疾病的诊断、治疗和预后及健康状态提供必不可少的信息依据,成为大中型医院不可或缺的仪器。

[0003] 现有的电化学发光分析仪主要采用了生化设备的基本架构,通过将样本、试剂添加到反应杯进行孵育反应产生反应液;然后将装有反应液的反应杯放置到测量系统中进行荧光分析测量,由于需要将反应杯整体运载至其测量装置,必不可免需要将测量装置设计为开放式的模组,这样外界光子很容易进入测量装置中,同时每次反应杯进入测量装置时形态不一,因此测量时,用于读数的光电倍增管PMT获得的微弱光子数因容易受到外界光子进入的影响,导致出现很大偏差,致使整个测量系统的测量精度不高。另由于当环境温度不同时,反应杯中的反应液受到环境温度的影响,反应液中的待检测物质活跃性及形态都不同,从而也影响了测量精度。

### 发明内容

[0004] 本发明的目的在于为克服上述技术的不足而提供一种全自动电化学发光免疫分析仪的检测装置,该检测装置可以将测量组件完全形成一个封闭的模组,同时对待检测反应液进行恒温控制,提高了测量精度。

[0005] 本发明的技术方案是这样实现的,该全自动电化学发光免疫分析仪的检测装置,包括用于检测反应液的测量组件、外包装组件和用于控制所述测量组件温度的控温组件,所述控温组件设置于所述外包装组件外表面,所述测量组件避光设置于所述外包装组件内部并与所述控温组件内表面接触,所述测量组件包括测量池、吸珠磁铁、以及用于读取荧光的光电倍增管,所述光电倍增管设于所述测量池的上面,所述吸珠磁铁设于测量池的外底面并与其可贴合可分离,所述测量池连接有进液管和出液管,所述进液管和出液管避光伸出所述外包装组件。

[0006] 优选地,所述控温组件包括受热基板、控制单元,所述受热基板上安装有两块传热夹芯板,所述两块传热夹芯板之间设有控温元器件帕尔帖,所述传热夹芯板上表面设有散热器,所述散热器上面设有风扇,所述受热基板下表面与所述测量组件接触连接,所述受热基板上还设有过热开关和用于感应测量组件温度的温度传感器。

[0007] 优选地,所述测量组件还包括设有通孔的拖拉基板,所述测量池安装于所述拖拉基板通孔下面,所述光电倍增管露出于所述拖拉基板上;所述受热基板底部两侧设有供所述拖拉基板插入的导槽。

[0008] 优选地,所述控制单元与所述控温元器件帕尔帖、风扇、温度传感器、过热开关电

路连接,所述温度传感器感应的温度信号传导给所述控制单元进行判断及控制所述控温元器件帕尔帖进行加热或制冷以及控制所述风扇进行散热,将所述测量组件的温度控制在设定温度范围内,并在温度过热时切断所述过热开关进行过热保护。

[0009] 优选地,所述测量池包括测量池底座、透明玻璃镜、入液接口、出液接口、参比电极、电压金属端、安装盖,所述安装盖中间设有透光用的透孔,所述光电倍增管安装于所述安装盖上面,所述安装盖下面与所述测量池底座连接,所述透明玻璃镜设于所述安装盖与测量池底座之间,所述进液管与入液接口相连,所述出液管与出液接口相连,反应液通过所述入液接口进入所述测量池底座与透明玻璃镜之间的缝隙内,并流经所述电压金属端及参比电极,再经所述出液接口流出。

[0010] 优选地,所述测量组件还设有摆杆机构,所述摆杆机构包括摆杆和摆动电机,所述吸珠磁铁安装于所述摆杆的端部,所述摆动电机驱动摆杆进行摆动以将所述吸珠磁铁自动贴合或分离于所述测量池的外底面。

[0011] 优选地,所述摆杆机构还包括支撑座、旋转轴套、法兰轴承、压缩弹簧、螺钉、拉簧;所述支撑座固定于拖拉基板上用于安装所述摆动电机;所述旋转轴套安装于所述摆动电机的轴上,所述旋转轴套及摆杆由两个所述法兰轴承安装连接,所述摆杆相对于所述旋转轴套可旋转运动;所述压缩弹簧套设于所述摆动电机的轴外端并压紧在所述法兰轴承上;所述拉簧一端安装在所述旋转轴套上,另一端安装在所述摆杆上;所述旋转轴套上设有限位销,所述摆杆上设有与所述限位销对应的限位孔;所述摆杆与所述支撑座之间还设有轴向距离调节机构。

[0012] 优选地,所述摆杆机构还包括用于摆杆复位的复位光耦,所述摆杆上设有挡板,所述摆动电机带动所述摆杆旋转动作时,所述挡板经过所述复位光耦,所述复位光耦通过检测所述挡板遮挡或未遮挡来控制电机旋转角度,从而控制电机转动到位。

[0013] 优选地,所述外包装组件设有外罩,所述外罩包括金属外罩和贴合于金属外罩外表面的黑色泡棉,所述进液管和出液管与所述外罩的管孔间套设有黑色橡胶塞,所述外罩上设有接线口和电路板,所述接线口与电路板之间填充有压缩棉,所述控温组件、测量组件、外包装组件两两接合处也填充有压缩棉,用以避免外界光子进入。

[0014] 优选地,所述外包装组件设有方便维护或更换测量组件的前罩门,所述前罩门由螺钉固定并可拆卸。

[0015] 本发明的有益效果如下:通过外包装组件将测量组件完全包裹在里面,外界仅通过进液管、出液管将测量所需要的测量液流入、流出测量组件,完全将测量组件形成一个封闭的整体,可以最大限度地避免外界光子进入测量组件,消除了外界光子带来的光噪音污染;另设有可控制测量组件温度在某一温度范围的控温组件,达到将反应液控制在适宜温度以最大限度地避免因温度差引起测量误差的问题,保证了测量结果的精准度;又通过设计巧妙的摆杆机构带动吸珠磁铁吸取测量液中的标记物,后通过读取荧光值来确定测量值,整个机构密封性、可靠性较高。

## 附图说明

[0016] 图1是本发明检测装置的立体结构示意图;

[0017] 图2是本发明检测装置的结构分解图一;

- [0018] 图3是本发明检测装置的结构分解图二；  
[0019] 图4是本发明检测装置的控温组件结构图；  
[0020] 图5是本发明检测装置的测量组件结构图；  
[0021] 图6是本发明检测装置的测量组件底部结构图；  
[0022] 图7是本发明检测装置的测量池局部剖视图；  
[0023] 图8是本发明检测装置的测量池结构图；  
[0024] 图9是本发明测量装置的摆杆机构结构图一；  
[0025] 图10是本发明测量装置的摆杆机构结构图二；  
[0026] 图11是本发明测量装置的摆杆工作示意图。

### 具体实施方式

[0027] 为了使本发明的目的、技术方案及优点更加清楚明白，以下结合附图及实施例，对本发明进行进一步详细说明。

[0028] 如图1-图3所示，本发明一种全自动电化学发光免疫分析仪的检测装置的实施例，包括了测量组件1、控温组件2、外包装组件3三大模块，外包装组件3包括外罩303，外罩303由金属镀黑做成的金属外罩309与黑色泡棉310组成，黑色泡棉310贴于金属外罩309外表面，用于将外包装组件3的内部与外界完全隔离开来。整个检测装置中，反应液由进液管301流入测量组件1及由出液管302流出，进液管301及出液管302由黑色橡胶塞308套塞入外罩303相应管孔内，同时，外罩303上部开设有接线口306，接线口306处设有电路板（图中未示），接线口306与电路板之间填充有压缩棉，控温组件2、测量组件1、外包装组件3两两接合处也填充有压缩棉307，用以避免外界光子进入，保证整个系统完全封闭。

[0029] 如图4所示，控温组件2的受热基板201上表面安装有两块传热夹芯板208，两块传热夹芯板208之间安装有可控温元器件帕尔帖202、两块传热夹芯板208上面装有散热器203、风扇204，散热器203设有散热片，受热基板201上还装有温度传感器205、过热开关207，受热基板201安装在整个外包装组件3上面（注：安装受热基板201处没有外罩303），受热基板201下表面安装整个测量组件1，两两之间填充压缩棉307挤压封闭安装，即保证了整个系统的封闭性，又保证散热性。

[0030] 如图4所示，控温组件2的受热基板201下表面安装测量组件1，故受热基板201与测量组件1的温度可相互传导，控温组件2通过温度传感器205获得一温度测量值，形成感温信号通过接线口306连接到外包装组件3外部的控制单元（图中未示），控制单元计算出控温组件2或测量组件1内的温度，再根据控制单元的控制要求发出控制指令经过接线口306来控制控温组件2内部的帕尔帖202加热或致冷，将整个测量组件1的温度控制在设定温度如 $-0.5^{\circ}\text{C}\sim+0.5^{\circ}\text{C}$ 范围以内，保证测量组件1的恒温性，测量组件1的恒温性有助于反应液中待检测物质的稳定，保证测量的准确性。

[0031] 如图5、图6所示，测量组件1以拖拉基板103为主体架构，受热基板201的底部两侧设有供拖拉基板103插入的导槽206，拖拉基板103插入导槽206后可与受热基板紧密贴合。测量池106安装在拖拉基板103下面，用于读取荧光的光电倍增管（PMT）104精确安装于测量池106正上方，光电倍增管（PMT）104及测量池106的外面安装一层遮挡棉105进一步进行隔离，保证避光性。测量组件1的下表面安装有摆杆机构，摆杆机构由摆动电机109、摆杆107、

摆杆107端部的吸珠磁铁108组成,摆动电机109驱动摆杆107,从而将摆杆107端部的吸珠磁铁108贴合到或分离开测量池组106的外底面。当反应液由进液管301进入到测量池106时,摆动电机109驱动摆杆107将吸珠磁铁108贴合到测量池106的外底面,反应液中带有标记物的磁珠被吸珠磁铁108吸住。

[0032] 如图7、图8所示,测量池106由测量池底座116、透明玻璃镜115、入液接口118、出液接口119、参比电极117、电压金属端120、安装盖113、压缩棉121等组成,光电倍增管(PMT)104即安装于安装盖113上。测量池底座116通过3颗螺丝114均匀分布地与安装盖113联接在一起,安装盖113中间设有透光用的透孔123,以便荧光可投射到光电倍增管(PMT)104内。测量池底座116与安装盖113之间设有一圈压缩棉121,可以防止此处有光子进入。3颗螺丝114在生产时以额定扭力拧紧,来控制测量池底座116与上面透明玻璃镜115之间的压力恒定。进液管301与入液接口118相连,出液管302与出液接口119相连,反应液通过入液接口118流入后通过内部管路进入测量池底座116与上面透明玻璃镜115之间的缝隙122内,并流经电压金属端120,及流过参比电极117,最后由出液接口119再经过出液管302流出整个检测装置。电压金属端120及参比电极117连接至外部控制系统,参比电极117来测定所流经的反应液的电位,通过控制输入电压金属端120的电压值,使反应液产生反应所需的电势差,最终激发流入缝隙122的反应液中已被吸珠磁铁吸住的反应物(即磁珠),使之发出微弱荧光,该荧光透过透明玻璃镜115及通过安装盖113中间的透孔123到达位于上端的光电倍增管(PMT)104,光电倍增管(PMT)104工作,读取一段时间内磁珠发出的微弱荧光,然后将荧光转化为电信号,再传送给控制单元进行处理,完成测量。

[0033] 如图5、图6、图9、图10、图11所示,摆杆机构由支撑座124、摆动电机109、复位光耦110、旋转轴套125、法兰轴承126、压缩弹簧127、螺钉128、拉簧131、摆杆107、磁铁108等组成,支撑座124固定于拖拉基板103上用于安装摆动电机109及复位光耦110,摆动电机109轴上安装旋转轴套125,旋转轴套125及摆杆107由两法兰轴承126安装连接,摆杆107相对于旋转轴套125可旋转运动。由于法兰轴承126本身有一定游隙,为了保持摆杆107长时间摆动后,仍可达到高旋转精度,使用压缩弹簧127挤压轴承预紧的方式消除该游隙。旋转轴套125上有用于安装拉簧131的安装销129及用于限位的限位销130,拉簧131的另一端安装在摆杆107的安装销二133上,当需要吸珠磁铁108去贴合测量池106时,外部控制单元指令摆动电机109顺时针旋转 $95^\circ$ ,拉簧131拉动摆杆107顺时针旋转,摆杆107大约旋转 $90^\circ$ 左右,即可使顶端的吸珠磁铁108贴合于测量池底面,当摆动电机109停止运动后,拉簧131处于拉伸状态,确保磁铁108严密贴合于测量池底面,保证对反应液中反应物的吸附力一致,此时在轴向距离调节机构134的作用下,旋转轴套125的限位销130穿过摆杆107的摆杆孔132。当摆动电机109带动旋转轴套125逆时针复位时,限位销130推动摆杆孔132的一边,从而驱动摆杆107逆时针复位,磁铁即脱离测量池底面,测量结束,此时在轴向距离调节机构134的作用下,旋转轴套125的限位销130脱离摆杆107的摆杆孔132。

[0034] 如图5、图6所示,摆杆107有一挡板结构112,摆动电机109驱动摆杆107会带动挡板结构112旋转经过复位光耦110的检测槽,当挡板结构112位于复位光耦110的检测槽时,复位光耦110处于遮挡状态;当挡板结构112旋转离开复位光耦110的检测槽时,复位光耦110处于未遮挡状态。通过复位光耦110这两个状态来检测摆杆的位置,从而起到对控制电机转动的控制。

[0035] 如图3所示,用于反应液流通的测量池106工作一段时间后需要更换维护时,拧开螺钉305,打开前罩门304,可以方便地看到整个测量组件1,拆开螺钉302后,可以将测量组件1从控温组件2的槽中拉出,即可方便地更换测量组件1。

[0036] 以上所描述的仅为本发明的较佳实施例,上述具体实施例不是对本发明的限制。在本发明的技术思想范畴内,可以出现各种变形及修改,凡本领域的普通技术人员根据以上描述所做的润饰、修改或等同替换,均属于本发明所保护的范围。

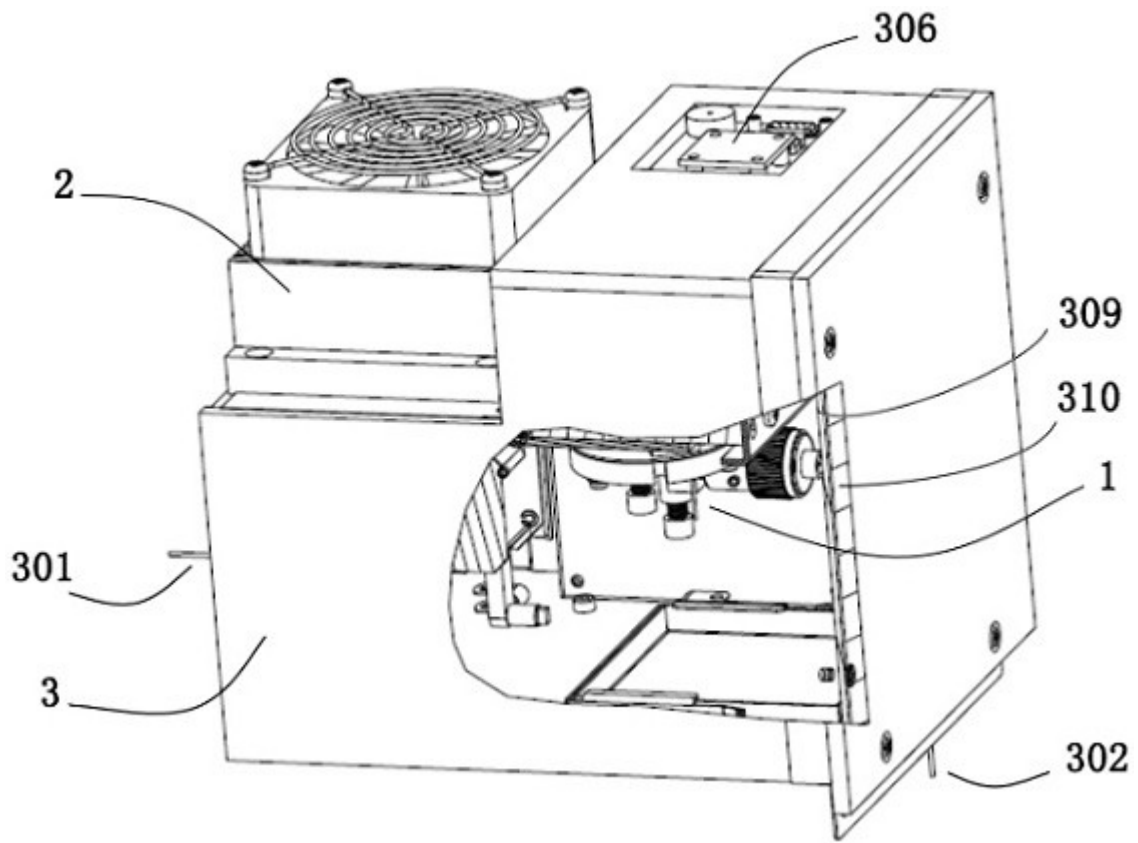


图 1

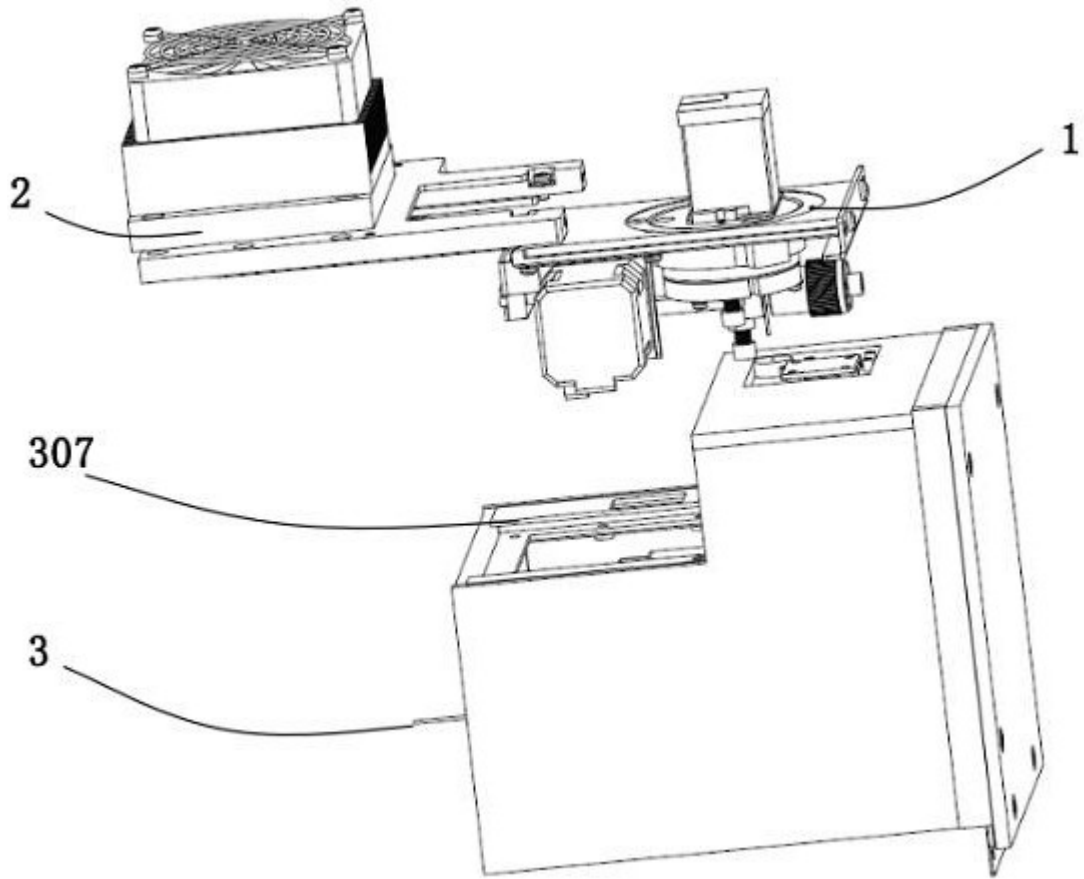


图 2

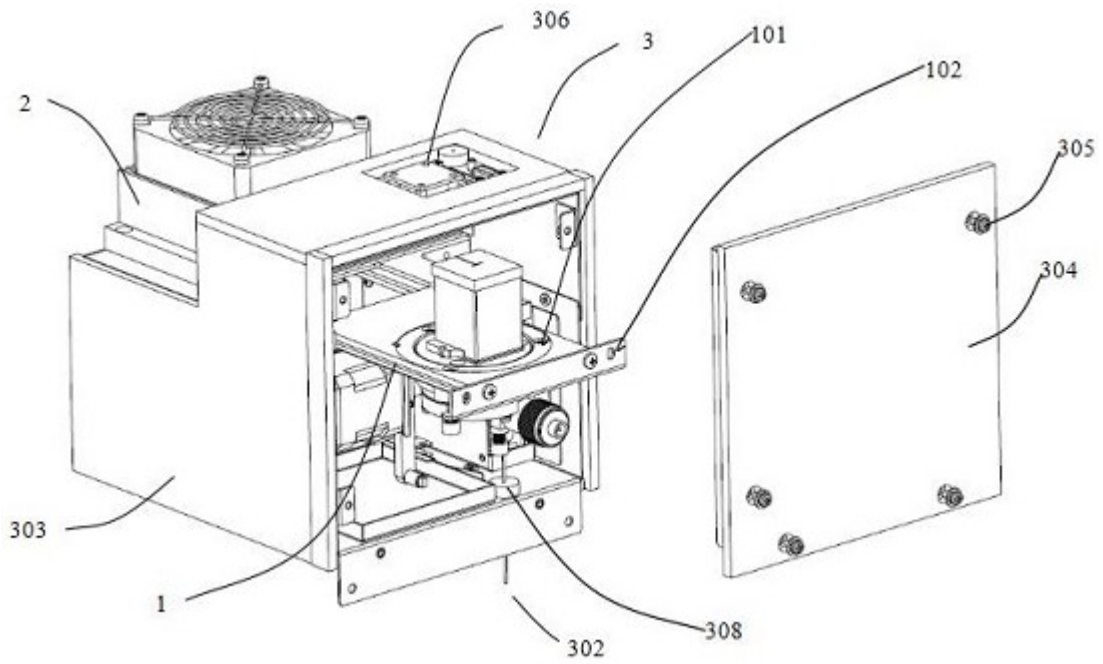


图 3

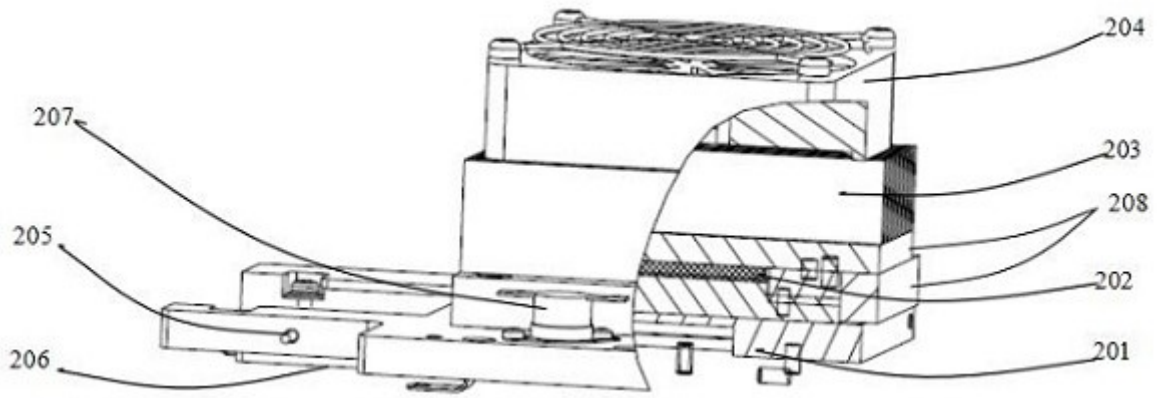


图 4

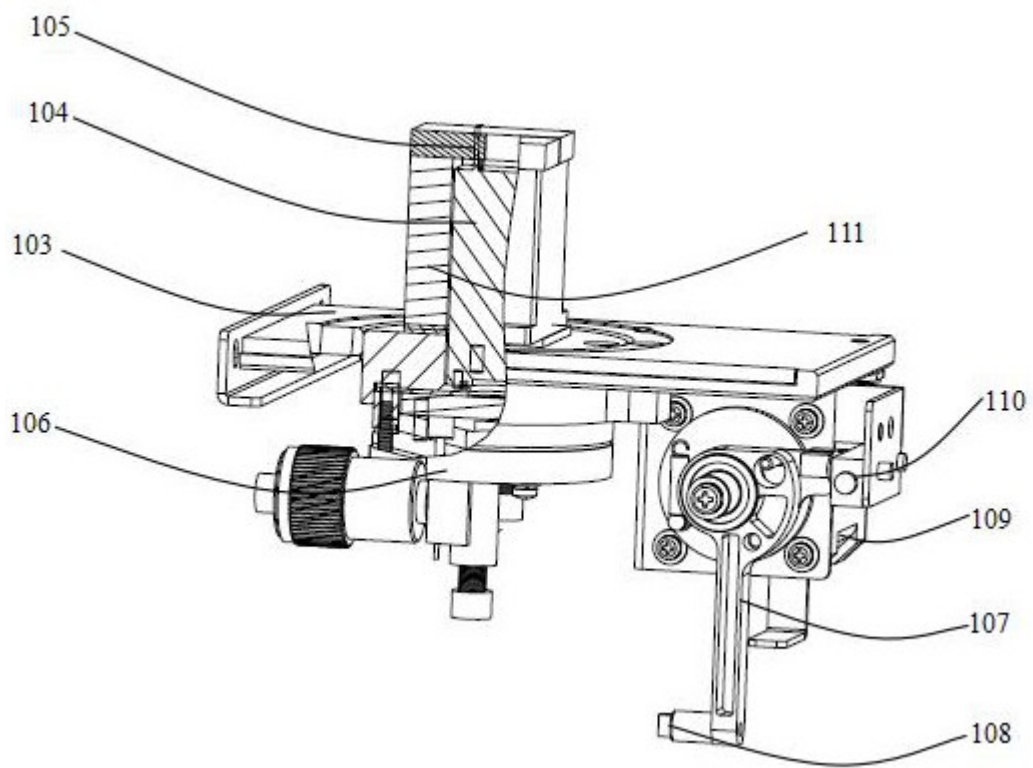


图 5

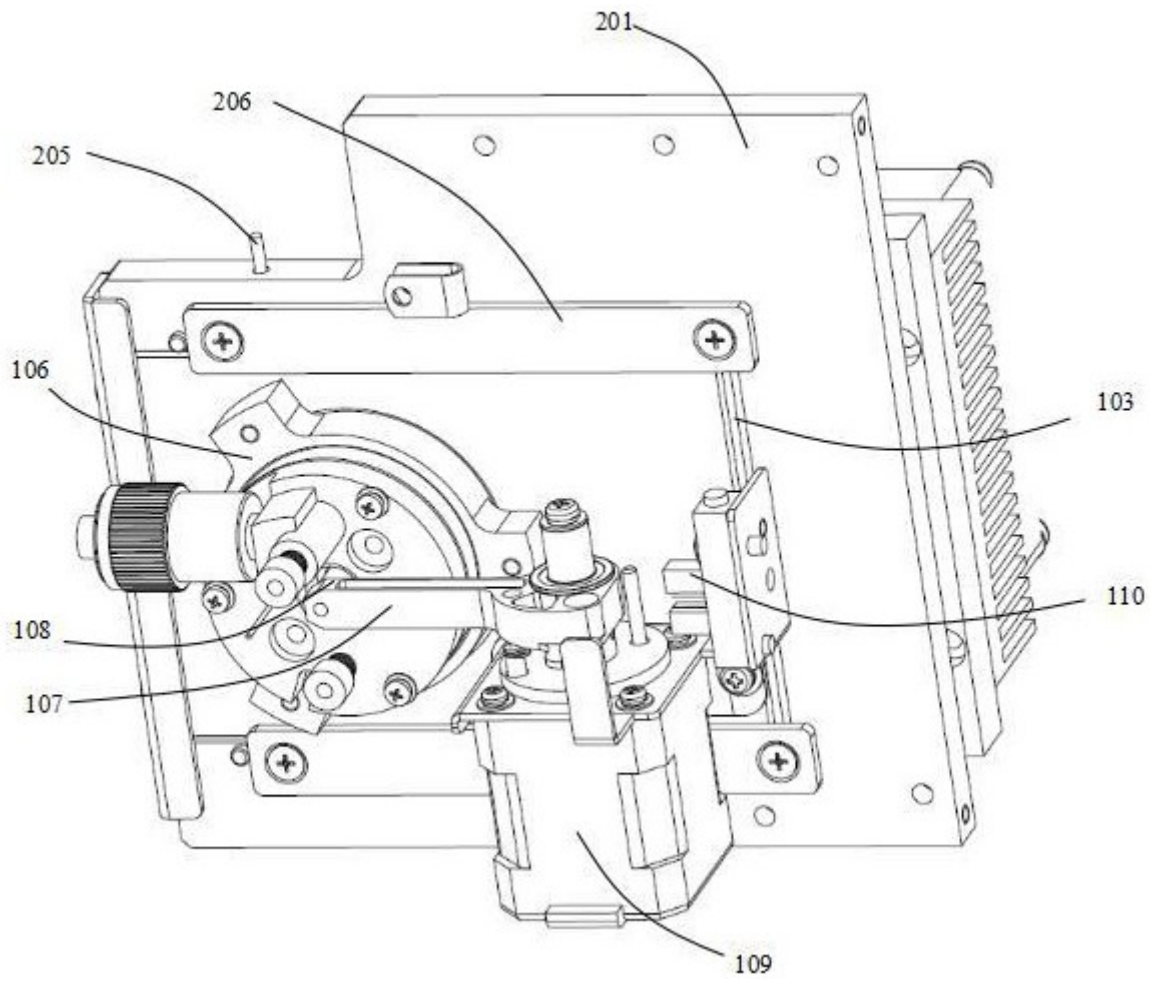


图 6

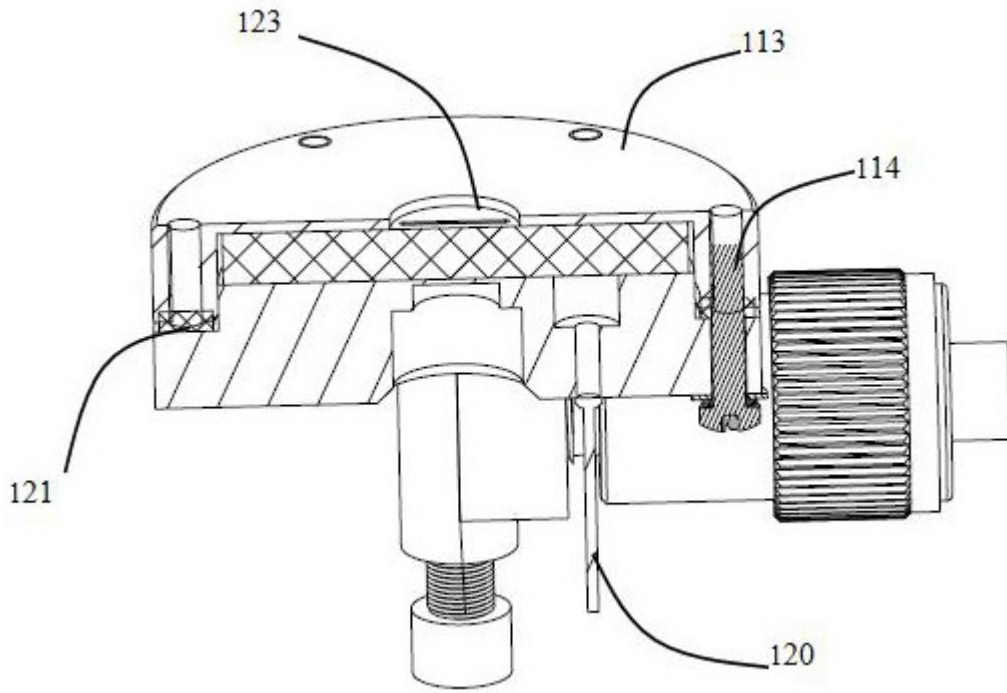


图 7

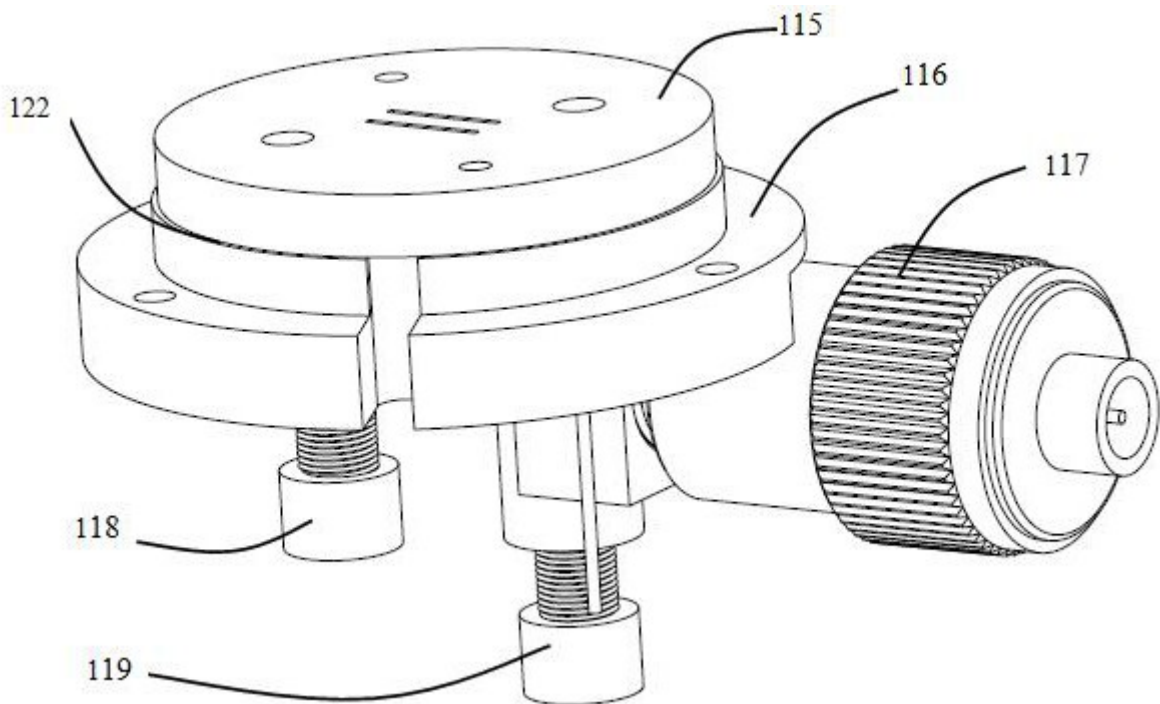


图 8

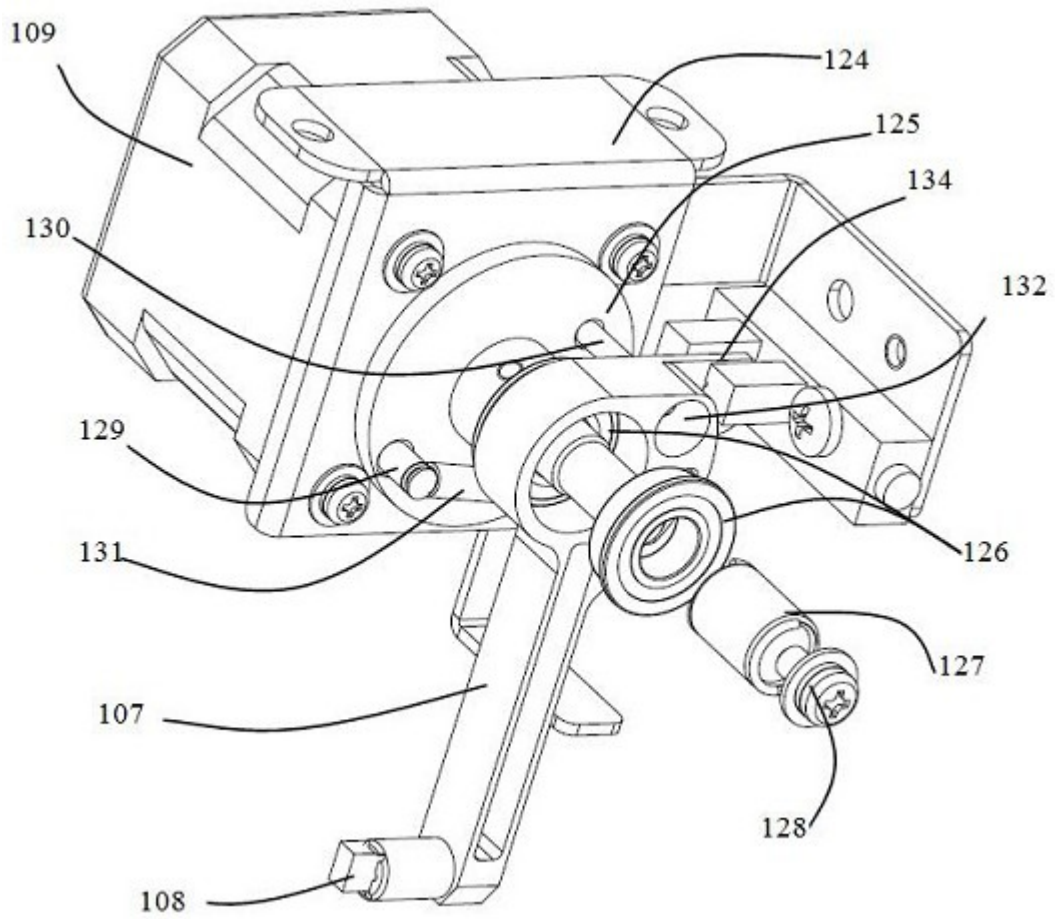


图 9

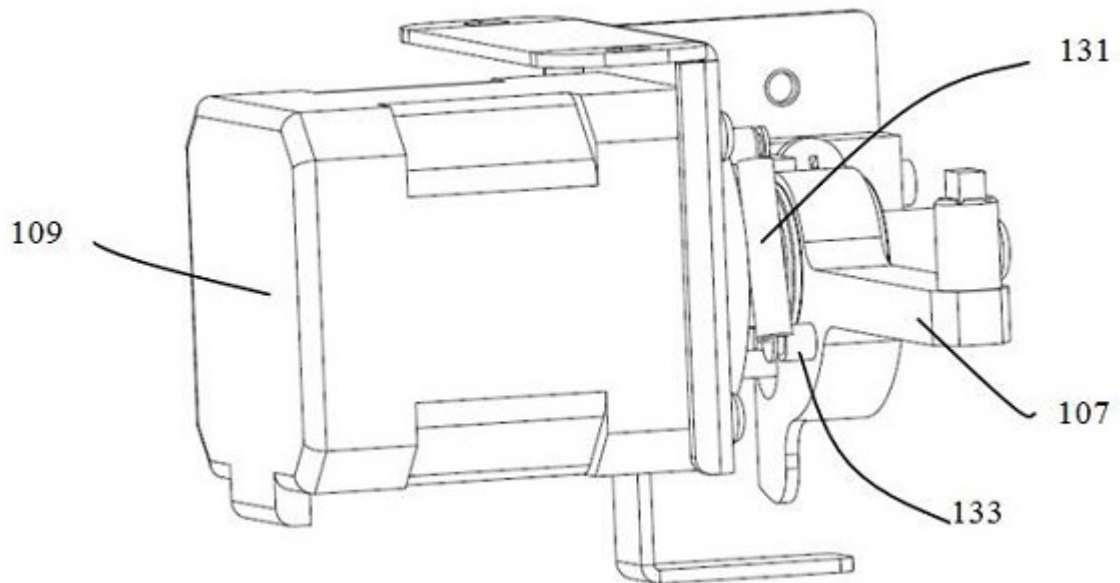


图 10

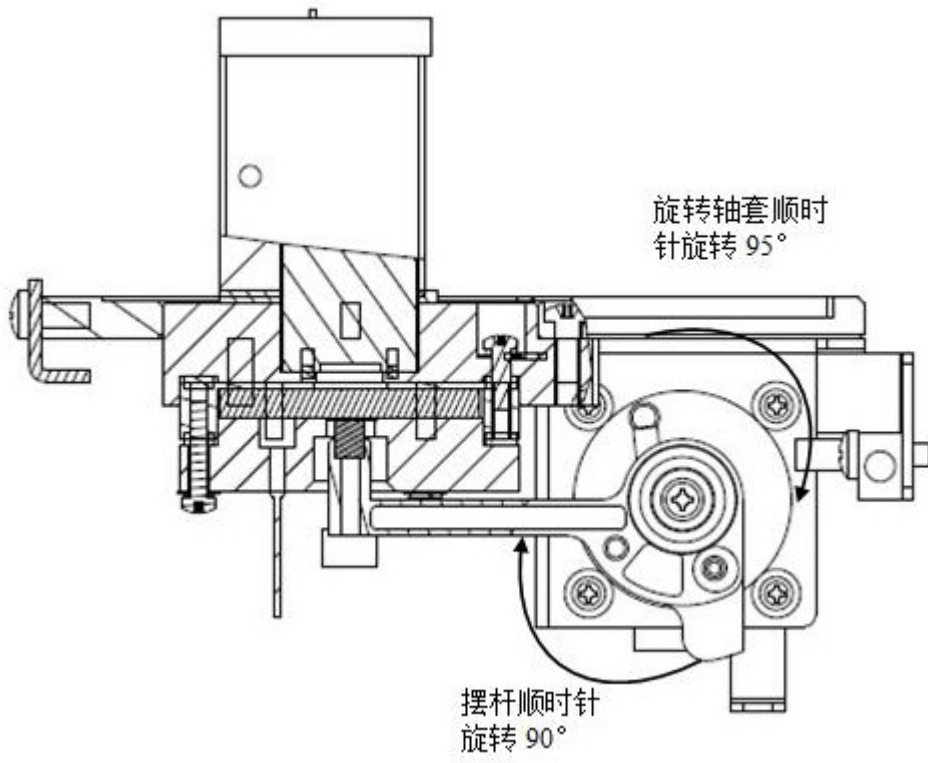


图 11

专利名称(译)	全自动电化学发光免疫分析仪的检测装置		
公开(公告)号	<a href="#">CN105891525B</a>	公开(公告)日	2018-08-21
申请号	CN201610521470.1	申请日	2016-07-05
[标]申请(专利权)人(译)	深圳普门科技有限公司		
申请(专利权)人(译)	深圳普门科技有限公司		
当前申请(专利权)人(译)	深圳普门科技有限公司		
[标]发明人	张良 王铮 卢文华 刘先成 曾映 徐岩		
发明人	张良 王铮 卢文华 刘先成 曾映 徐岩		
IPC分类号	G01N35/00 G01N21/76 G01N33/53 G05D23/19		
CPC分类号	G01N21/76 G01N33/53 G01N35/00 G01N2035/00306 G05D23/19		
代理人(译)	张绍波 刘宁生		
审查员(译)	唐艳艳		
其他公开文献	CN105891525A		
外部链接	<a href="#">Espacenet</a> <a href="#">SIPO</a>		

摘要(译)

本发明公开一种全自动电化学发光免疫分析仪的检测装置，包括用于检测反应液的测量组件、外包装组件和用于控制测量组件温度的控温组件，控温组件设置于外包装组件外表面，测量组件避光设置于外包装组件内部并与所述控温组件内表面接触，测量组件包括测量池，测量池的上方设有用于读取荧光的光电倍增管PMT，测量池的外底面设有与之可贴合可分离的吸珠磁铁，测量池连接有进液管和出液管，进液管和出液管避光伸出外包装组件；其有益效果是：通过外包装组件将测量组件完全包裹在里面，完全将测量组件形成一个封闭的整体，避免外界光子进入测量组件，消除了外界光子带来的光噪音污染。整个机构可靠性、密封性较高。

