



(12) 发明专利申请

(10) 申请公布号 CN 105527417 A

(43) 申请公布日 2016. 04. 27

(21) 申请号 201610054496. X

(22) 申请日 2016. 01. 27

(71) 申请人 柳州市妇幼保健院

地址 545001 广西壮族自治区柳州市映山街
五十号

(72) 发明人 韦海春

(74) 专利代理机构 柳州市荣久专利商标事务所

(普通合伙) 45113

代理人 韦微

(51) Int. Cl.

G01N 33/53(2006. 01)

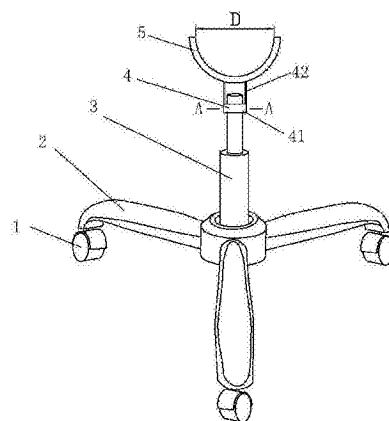
权利要求书1页 说明书2页 附图1页

(54) 发明名称

酶联免疫法实验辅助操作装置

(57) 摘要

本发明涉及一种酶联免疫法实验臂辅助操作装置,包括支撑脚组件、伸缩杆、手腕支撑部和万向旋转装置,支撑脚组件底部连接有万向行走轮,伸缩杆安装在支撑脚组件上,手腕支撑部通过万向旋转装置与伸缩杆连接,即万向旋转装置包括旋转件和滚轮,所述的旋转件是由杆套和与杆套固定的连接杆构成,杆套用套在伸缩杆外周,滚轮安装在杆套与伸缩杆之间,手腕支撑部安装在连接杆顶端。本发明符合人体工程学的要求,使用该装置能够明显增加操作人员加样的稳定性从而提高加样的准确性,并有效地减少了加样时标本及试剂溅出微孔的几率,从而减少了假阳性或假阴性以及医疗污染的发生。由于操作人员的手臂在操作时得到支撑,从而有效降低了操作人员的工作强度。



1. 一种酶联免疫法实验臂辅助操作装置,其特征在于:包括支撑脚组件(2)、伸缩杆(3)、手腕支撑部(5)和万向旋转装置,所述的支撑脚组件(2)底部连接有万向行走轮(1),所述的伸缩杆(3)安装在支撑脚组件(2)上,手腕支撑部(5)通过万向旋转装置与伸缩杆连接,即所述的万向旋转装置包括旋转件(4)和滚轮(6),所述的旋转件(4)是由杆套(41)和与杆套固定的连接杆(42)构成,杆套(41)套在伸缩杆(3)外周,滚轮(6)安装在杆套(41)与伸缩杆(3)之间,手腕支撑部(5)安装在连接杆(42)顶端。

2. 根据权利要求1所述的酶联免疫法实验臂辅助操作装置,其特征在于:所述的手腕支撑部(5)是半圆形长凹槽状结构,手腕支撑部的宽度D为4-6cm。

3. 根据权利要求1或2所述的酶联免疫法实验臂辅助操作装置,其特征在于:所述的伸缩杆(3)的最小高度为5cm,最大高度为10cm。

4. 根据权利要求1或2所述的酶联免疫法实验臂辅助操作装置,其特征在于:所述的支撑脚组件(2)设置为三个支撑脚。

酶联免疫法实验辅助操作装置

技术领域

[0001] 本发明涉及一种酶联免疫法实验臂辅助操作装置。

背景技术

[0002] 酶联免疫法的实验中,需要将大量样品准确加入到酶标板的微孔中。每一块酶标板的尺寸均一致,且都有96(12×8)个微孔,操作人员需将96个受检者的标本或各种试剂准确地加入到对应的微孔内,且加样过程需要小心谨慎,不能使标本或各种试剂溅出以免污染旁边的微孔。向微孔内加样时,现有的操作过程是:左手持标本或试剂,右手持移液器,移液器吸取标本或试剂再加入酶标板的微孔中,右手需要不断的左右往返吸样、加样;操作人员每天都重复加样几千甚至几万次同样的操作,眼睛、手臂酸困,难免会出现加样错误的情况,且操作效率低。目前未见有相关的辅助设备或装置能够用于该项操作。

发明内容

[0003] 本发明要解决的技术问题是:提供一种能够减小操作人员工作强度、提高工作效率和加样准确性的酶联免疫法实验臂辅助操作装置,解决了上述现有技术存在的问题。

[0004] 解决上述技术问题的技术方案是:一种酶联免疫法实验臂辅助操作装置,包括支撑脚组件、伸缩杆、手腕支撑部和万向旋转装置,所述的支撑脚组件底部连接有万向行走轮,所述的伸缩杆安装在支撑脚组件上,手腕支撑部通过万向旋转装置与伸缩杆连接,即所述的万向旋转装置包括旋转件和滚轮,所述的旋转件是由杆套和与杆套固定的连接杆构成,杆套套在伸缩杆外周,滚轮安装在杆套与伸缩杆之间,手腕支撑部安装在连接杆顶端。

[0005] 所述的手腕支撑部是半圆形长凹槽状结构,手腕支撑部的宽度D为4-6cm。

[0006] 所述的伸缩杆的最小高度为5cm,最大高度为10cm。

[0007] 所述的支撑脚组件设置为三个支撑脚。

[0008] 本发明符合人体工程学的要求,操作人员在进行酶联免疫法试验的操作时,操作人员将右手手腕置放于该装置的手腕支撑部上,根据需要调节该装置的高度,使操作人员的手臂处于舒适状态。使用该装置能够明显增加操作人员加样的稳定性从而提高加样的准确性,并有效地减少了加样时标本及试剂溅出微孔的几率,从而减少了假阳性或假阴性以及医疗污染的发生。由于操作人员的手臂在操作时得到支撑,从而有效降低了操作人员的工作强度。

[0009] 下面,结合附图和实施例对本发明之酶联免疫法实验臂辅助操作装置的技术特征作进一步的说明。

附图说明

[0010] 图1:本发明之酶联免疫法实验臂辅助操作装置结构示意图。

[0011] 图2:图1的A-A剖面图。

[0012] 图3:本发明之手腕支撑部结构示意图。

[0013] 图中:1-万向行走轮,2-支撑脚组件,3-伸缩杆,4-旋转件,41-杆套,42-连接杆,5-手腕支撑部,6-滚轮。

具体实施方式

[0014] 实施例1:一种酶联免疫法实验臂辅助操作装置,如图1-图2所示,包括支撑脚组件2、伸缩杆3、手腕支撑部5和万向旋转装置,所述的支撑脚组件2底部连接有万向行走轮1,所述的伸缩杆3安装在支撑脚组件2上,手腕支撑部5通过万向旋转装置与伸缩杆连接,即所述的万向旋转装置包括旋转件4和滚轮6,所述的旋转件4是由杆套41和与杆套固定的连接杆42构成,杆套41套在伸缩杆3外周,滚轮6安装在杆套41与伸缩杆3之间,手腕支撑部5安装在连接杆42顶端。通过滚轮的旋转,杆套41可以在伸缩杆外周进行360°的转动,从而带动手腕支撑部5也能进行360°的转动。

[0015] 本实施例中,所述的手腕支撑部5是半圆形长凹槽状结构,采用柔软的材料制作,手腕支撑部的宽度D为4-6cm。作为一种变换,所述的手腕支撑部还可以采用其他便于支撑手腕的结构,其尺寸可以根据实际需要调整。

[0016] 本实施例中,所述的伸缩杆3的最小高度为5cm,最大高度为10cm。作为一种变换,伸缩杆的伸缩范围还可以根据实际需要确定。

[0017] 本实施例中,所述的支撑脚组件2设置为三个支撑脚。作为一种变换,支撑脚组件的支撑脚个数及具体结构也可以根据实际需要变化调整。

[0018] 使用过程:酶联免疫法的实验中,当需要加样时,右手持移液器,右手手腕置于手腕支撑部5上,加样的移动过程可以通过万向行走轮1实现,手腕支撑部5可以实现360°的转动,方便转向操作。

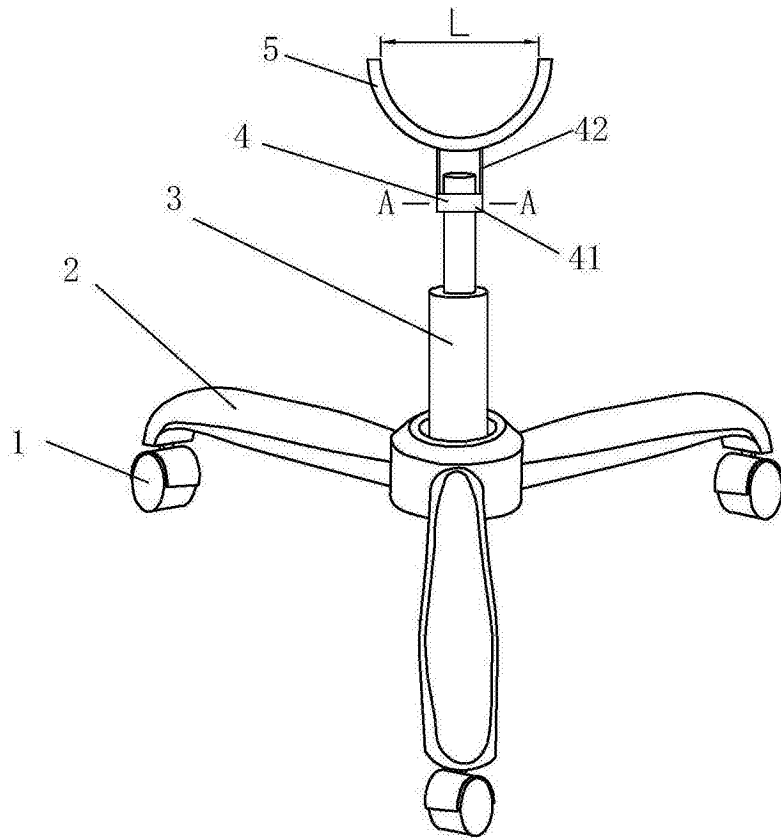


图1

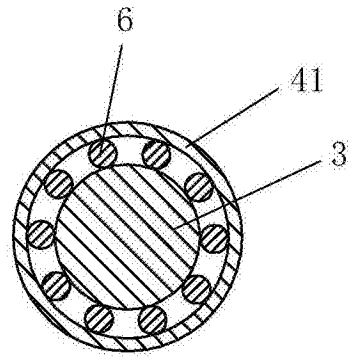


图2

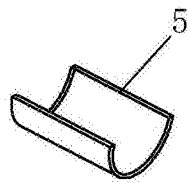


图3

专利名称(译)	酶联免疫法实验辅助操作装置		
公开(公告)号	CN105527417A	公开(公告)日	2016-04-27
申请号	CN201610054496.X	申请日	2016-01-27
[标]申请(专利权)人(译)	柳州市妇幼保健院		
申请(专利权)人(译)	柳州市妇幼保健院		
当前申请(专利权)人(译)	柳州市妇幼保健院		
[标]发明人	韦海春		
发明人	韦海春		
IPC分类号	G01N33/53		
CPC分类号	G01N33/53		
代理人(译)	韦微		
其他公开文献	CN105527417B		
外部链接	Espacenet SIPO		

摘要(译)

本发明涉及一种酶联免疫法实验臂辅助操作装置，包括支撑脚组件、伸缩杆、手腕支撑部和万向旋转装置，支撑脚组件底部连接有万向行走轮，伸缩杆安装在支撑脚组件上，手腕支撑部通过万向旋转装置与伸缩杆连接，即万向旋转装置包括旋转件和滚轮，所述的旋转件是由杆套和与杆套固定的连接杆构成，杆套装在伸缩杆外周，滚轮安装在杆套与伸缩杆之间，手腕支撑部安装在连接杆顶端。本发明符合人体工程学的要求，使用该装置能够明显增加操作人员加样的稳定性从而提高加样的准确性，并有效地减少了加样时标本及试剂溅出微孔的几率，从而减少了假阳性或假阴性以及医疗污染的发生。由于操作人员的手臂在操作时得到支撑，从而有效降低了操作人员的工作强度。

