



(12)发明专利

(10)授权公告号 CN 104237496 B

(45)授权公告日 2016.08.24

(21)申请号 201410524971.6

(22)申请日 2014.09.30

(73)专利权人 博奥赛斯(北京)生物科技有限公司

地址 100176 北京市北京经济技术开发区  
宏达北路12号B幢1区4层1417室

(72)发明人 刘萍 栾大伟 王立安

(74)专利代理机构 天津滨海科纬知识产权代理  
有限公司 12211

代理人 杨慧玲

(51)Int.Cl.

G01N 33/53(2006.01)

审查员 李倩

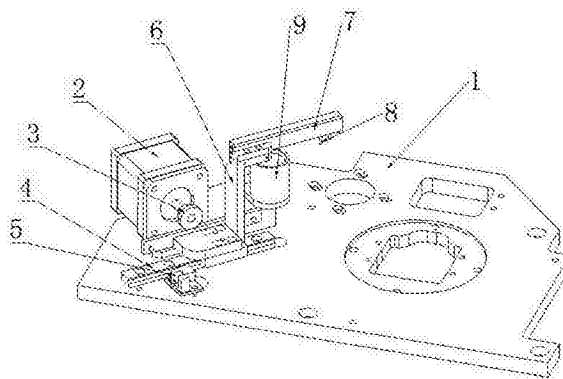
权利要求书1页 说明书2页 附图1页

(54)发明名称

一种化学发光免疫分析底物添加装置

(57)摘要

本发明创造提供一种化学发光免疫分析底物添加装置。包括底板、驱动电机、齿轮齿条传动机构、直线导轨、传感器、底物支架、底物杆、底物管和废底物罐。驱动电机固定在底板上,驱动电机启动后,带动与其连接的传动机构,继而带动与传动机构相连的底物支架,使底物支架沿着直线导轨进行往复运动。底物杆一端与底物支架相连,另一端固定有底物管。传感器固定于底板上,当传感器检测到底物支架运行到直线导轨零点位置时发出信号,此时底物管对准固定于底板的废底物罐,并将废底物置入其中。本发明创造可一次添加多种底物,将底物添加与废底物的处理过程自动化。同时能够与后续的混匀装置安装在同一底板上,节省了整个系统的空间。



1. 一种化学发光免疫分析底物添加装置,其特征在于:包括底板、驱动电机、传动机构、直线导轨、传感器、底物支架、底物杆、底物管和废底物罐;驱动电机固定在底板上,驱动电机启动后,带动与其连接的传动机构,继而带动与传动机构相连的底物支架,使底物支架沿着直线导轨进行往复运动;底物杆一端与底物支架相连,另一端与底物管相连;传感器和废底物罐固定于底板上。

2. 根据权利要求1所述的一种化学发光免疫分析底物添加装置,其特征在于:所述的传动机构为齿轮齿条啮合传动机构。

3. 根据权利要求2所述的一种化学发光免疫分析底物添加装置,其特征在于:所述的底物管为两个或两个以上,所述的底物管沿底物杆等间距放置,首末底物管之间的距离小于废底物罐的内壁直径。

4. 根据权利要求3所述的一种化学发光免疫分析底物添加装置,其特征在于:所述的直线导轨包括一个零点位置,当所述的底物支架位于零点位置时,所述的底物管垂直位于废底物罐的上方。

5. 根据权利要求4所述的一种化学发光免疫分析底物添加装置,其特征在于,所述的驱动电机为42系列步进电机。

## 一种化学发光免疫分析底物添加装置

### 技术领域

[0001] 本发明创造属于化学发光免疫分析设备领域,尤其是涉及一种化学发光免疫分析底物添加装置。

### 背景技术

[0002] 化学发光免疫分析是将具有高灵敏度的化学发光测定技术与高特异性的免疫反应相结合,用于各种抗原、半抗原、抗体、激素、酶、脂肪酸、维生素和药物等的检测分析技术。是继放射分析、酶免分析、荧光免疫分析和时间分辨荧光免疫分析之后发展起来的一项最新免疫测定技术。目前由于化学发光免疫分析仪由于其快速、精准、环保等特点,已被广泛应用到临床免疫诊断上。

[0003] 化学发光免疫分析仪一般包括进样区,反应区,检测区。在检测区需要把清洗好的反应杯添加底物进行混匀。现有的底物添加方式是,先将底物置于底物装载位中,利用可以自由旋转的底物臂伸入底物装载位内,将底物取出并自由旋转至底物混匀位上方,之后将底物放到底物混匀位内。现有技术存在的问题是,需要一个具有一定旋转半径的底物臂,造成底物添加装置结构庞大,不能很好的和其他装置集成,同时不能满足一次放入多种底物的试验需求,另外也不能快速处理废弃底物,存在适用范围窄的问题。

### 发明内容

[0004] 本发明创造要解决的问题是,提供一种化学发光免疫分析底物添加装置,解决现有技术中存在的底物添加装置结构庞大,不能很好与其他装置集成,以及多种底物添加和废底物快速处理的问题。

[0005] 为解决上述技术问题,本发明创造采用的技术方案是:

[0006] 提供一种化学发光免疫分析底物添加装置,包括底板、驱动电机、传动机构、直线导轨、传感器、底物支架、底物杆、底物管和废底物罐;驱动电机固定在底板上,驱动电机启动后,带动与其连接的传动机构,继而带动与传动机构相连的底物支架,使底物支架沿着直线导轨进行往复运动;底物杆一端与底物支架相连,另一端与底物管相连;传感器和废底物罐固定于底板上。

[0007] 其中,所述的传动机构为齿轮齿条啮合传动机构。

[0008] 其中,所述的底物管为两个或两个以上,所述的底物管沿底物杆等间距放置,首末底物管之间的距离小于废底物罐的内壁直径。

[0009] 其中,所述的直线导轨包括一个零点位置,当所述的底物支架位于零点位置时,所述的底物管垂直位于废底物罐的上方。

[0010] 其中,所述的驱动电机为42系列步进电机。

[0011] 本发明创造具有的优点和积极效果是:可一次添加多种底物,同时将底物添加与废底物的处理过程自动化。装置占用空间小,能够与后续的混匀装置安装在同一底板上,节省了整个系统的空间。

## 附图说明

[0012] 图1是本发明创造的整体结构示意图

[0013] 图中：

[0014] 1、底板 2、驱动电机 3、传动机构

[0015] 4、直线导轨 5、传感器 6、底物支架

[0016] 7、底物杆 8、底物管 9、废底物罐

## 具体实施方式

[0017] 下面结合附图对本发明创造的具体实施例做详细说明。

[0018] 如图1所示,本发明创造包括底板、驱动电机、传动机构、直线导轨、传感器、底物支架、底物杆、底物管和废底物罐。

[0019] 实际使用时,开启驱动电机,控制底物支架运动至直线导轨的零点位置,关闭电机。此时传感器检测到底物支架位于零点位置,发出信号,控制底物管将底物管前段的废底物打入废底物罐中。重新向底物管注入新底物,再次开启电机,齿轮带动与之啮合的齿条,继而带动与传动机构相连的底物支架,使底物支架沿着直线导轨往前运动,直至相应的底物管到达后续混匀部分反应杯正上方时停止,整个运动过程依靠脉冲控制,运动长度更加精确。

[0020] 当底物管到达反应杯上方后,底物管开启并将底物置入反应杯中,至此底物添加完成。接着底物支架在电机的控制下沿直线导轨往后运动。直至运行到直线导轨的零点位置,关闭电机,重复废底物丢弃过程。

[0021] 为了与化学发光免疫分析仪的混匀和清洗装置进行集成,底板上还可预留有多处凹槽,便于其他装置的安装。

[0022] 本发明创造可一次添加多种底物,同时将底物添加与废底物的处理过程自动化。装置占用空间小,能够与后续的混匀装置安装在同一底板上,节省了整个系统的空间。

[0023] 以上对本发明创造的一个实施例进行了详细说明,但所述内容仅为本发明创造的较佳实施例,不能被认为用于限定本发明创造的实施范围。凡依本发明创造申请范围所作的均等变化与改进等,均应仍归属于本发明创造的专利涵盖范围之内。

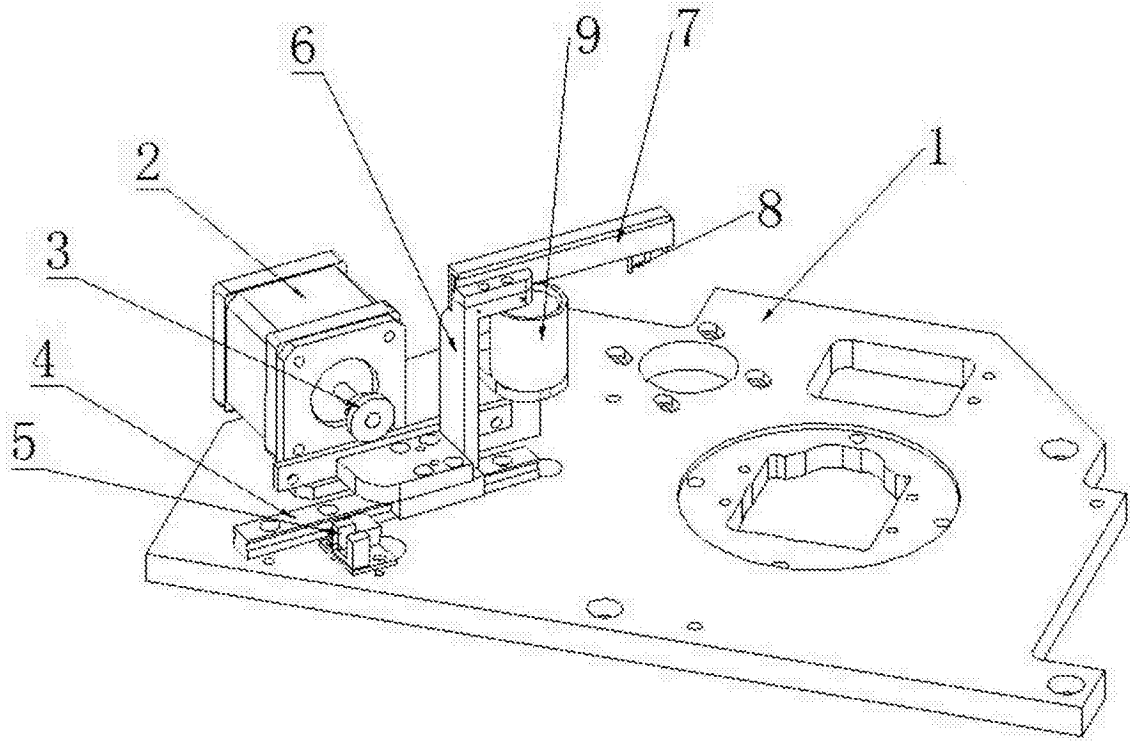


图1

专利名称(译)	一种化学发光免疫分析底物添加装置		
公开(公告)号	<a href="#">CN104237496B</a>	公开(公告)日	2016-08-24
申请号	CN201410524971.6	申请日	2014-09-30
[标]申请(专利权)人(译)	博奥赛斯(天津)生物科技有限公司		
申请(专利权)人(译)	博奥赛斯(天津)生物科技有限公司		
当前申请(专利权)人(译)	博奥赛斯(北京)生物科技有限公司		
[标]发明人	刘萍 栾大伟 王立安		
发明人	刘萍 栾大伟 王立安		
IPC分类号	G01N33/53		
CPC分类号	G01N35/1009 G01N35/1011		
代理人(译)	杨慧玲		
审查员(译)	李倩		
其他公开文献	CN104237496A		
外部链接	<a href="#">Espacenet</a> <a href="#">SIPO</a>		

摘要(译)

本发明创造提供一种化学发光免疫分析底物添加装置。包括底板、驱动电机、齿轮齿条传动机构、直线导轨、传感器、底物支架、底物杆、底物管和废底物罐。驱动电机固定在底板上，驱动电机启动后，带动与其连接的传动机构，继而带动与传动机构相连的底物支架，使底物支架沿着直线导轨进行往复运动。底物杆一端与底物支架相连，另一端固定有底物管。传感器固定于底板上，当传感器检测到底物支架运行到直线导轨零点位置时发出信号，此时底物管对准固定于底板的废底物罐，并将废底物置入其中。本发明创造可一次添加多种底物，将底物添加与废底物的处理过程自动化。同时能够与后续的混匀装置安装在同一底板上，节省了整个系统的空间。

