



(12) 发明专利

(10) 授权公告号 CN 104034880 B

(45) 授权公告日 2016. 04. 13

(21) 申请号 201310683555. 6

审查员 舒霏霏

(22) 申请日 2013. 12. 16

(73) 专利权人 苏州国科鼎翼生物科技有限公司

地址 215000 江苏省苏州市高新区科灵路
78 号

(72) 发明人 姜长泓 陈月岩 钱英 帅洪
白仲虎

(51) Int. Cl.

G01N 33/53(2006. 01)

(56) 对比文件

CN 101672842 A, 2010. 03. 17,

CN 102818897 A, 2012. 12. 12,

DE 102009039869 A1, 2011. 03. 10,

US 2010/0321045 A1, 2010. 12. 23,

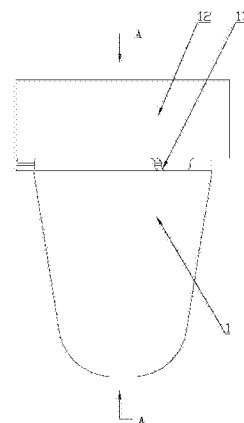
权利要求书1页 说明书3页 附图3页

(54) 发明名称

一种用于全自动化学发光免疫分析仪的反应杯

(57) 摘要

本发明涉及反应杯,具体公开了一种用于全自动化学发光免疫分析仪的反应杯,包括设有盛装载体的杯内腔的杯体,杯体的外形为横截面直径向下逐渐缩小的圆锥形,杯体的杯口外侧设有环状矩形台,环状矩形台的下端设有至少三个均匀分布的圆弧状接触点;杯内腔的底部为圆弧状球面,杯内腔的上部为与杯体的外形相配合的圆锥形锥面,圆弧状球面与圆锥形锥面之间为圆滑过渡;该反应杯可以采用叠放的方式存储;其中环状矩形台可使该反应杯卡在孵育装置的反应孔中,环状矩形台的下端设有至少三个均匀分布的圆弧状接触点,使得该反应杯叠放时,彼此之间接触面积很小,降低了装载时该反应杯之间粘连的概率。



1. 一种用于全自动化学发光免疫分析仪的反应杯,包括设有盛装载体的杯内腔(11)的杯体(1),其特征在于,所述的杯体(1)的外形为横截面直径向下逐渐缩小的圆锥形,杯体(1)的杯口外侧设有环状矩形台(12),环状矩形台(12)的下端设有至少三个均匀分布的圆弧状接触点(13);

所述的杯内腔(11)的底部为圆弧形球面,杯内腔(11)的上部为与杯体(1)的外形相配合的圆锥形锥面,圆弧形球面与圆锥形锥面之间为圆滑过渡。

2. 根据权利要求1所述的一种用于全自动化学发光免疫分析仪的反应杯,其特征在于,所述的圆弧状接触点(13)的数量为三个。

3. 根据权利要求1所述的一种用于全自动化学发光免疫分析仪的反应杯,其特征在于,该反应杯的制备方法为模压成型。

一种用于全自动化学发光免疫分析仪的反应杯

技术领域

[0001] 本发明涉及反应杯,具体涉及了一种用于全自动化学发光免疫分析仪(体外诊断设备)的反应杯。

背景技术

[0002] 目前,用于全自动化学发光免疫分析仪的反应杯出厂时装载于试剂盒侧面,24个为一组,叠加放置与试剂盒侧面,每个试剂盒配套4组,每个试剂盒内共装载反应杯96个。全自动化学发光免疫分析仪在装载时,每次只装载一个反应杯进入孵育盘。

[0003] 为了提高转载效率,便于将反应杯从试剂盒中打出,反应杯的设计多为普通圆锥形状;这种设计虽然能够实现反应杯的装载过程,但是也存在不足之处。例如,在装载过程中,由于反应杯内壁涂有试剂材料,因此容易出现反应杯之间粘连的现象。杯子发生粘连后,在反应杯装载的过程中,会出现两个杯子被装载的现象。

发明内容

[0004] 为解决上述技术问题,我们提出了一种用于全自动化学发光免疫分析仪的反应杯,其目的:通过对反应杯的结构设计,使得反应杯彼此之间的接触面变小,降低了装载时反应杯之间粘连的概率,从而提高反应杯装载的质量。

[0005] 为达到上述目的,本发明的技术方案如下:

[0006] 一种用于全自动化学发光免疫分析仪的反应杯,包括设有盛装载体的杯内腔的杯体,所述的杯体的外形为横截面直径向下逐渐缩小的圆锥形,杯体的杯口外侧设有环状矩形台,环状矩形台的下端设有至少三个均匀分布的圆弧状接触点;

[0007] 所述的杯内腔的底部为圆弧形球面,杯内腔的上部为与杯体的外形相配合的圆锥形锥面,圆弧形球面与圆锥形锥面之间为圆滑过渡。

[0008] 优选的,所述的圆弧状接触点的数量为三个。

[0009] 优选的,该反应杯的制备方法为模压成型。

[0010] 通过上述技术方案,本发明的反应杯的杯体的外形为圆锥形,杯内腔的上部为与杯体的外形相配合的圆锥形锥面,这样的反应杯可以采用叠放的方式存储;并且杯体的杯口外侧设有环状矩形台,环状矩形台可使该反应杯卡在孵育装置的反应孔中,环状矩形台的下端设有至少三个均匀分布的圆弧状接触点,使得该反应杯叠放时,彼此之间接触面积很小,降低了装载时该反应杯之间粘连的概率;杯内腔底部为圆弧形球面,可以使反应液在杯内腔内成居中状态,方便了吸液针、样针和冲洗针的取样和冲洗,特别是吸液针容易直接伸到杯子最底部,一次性吸走全部反应液,有效防止液体残留;圆弧形球面与圆锥形锥面之间为圆滑过渡,以便清洗步骤是冲洗彻底,不挂覆参与反应的蛋白分子或者抗体分子,从而降低非特异性反应。

附图说明

[0011] 为了更清楚地说明本发明实施例或现有技术中的技术方案,下面将对实施例或现有技术描述中所需要使用的附图作简单地介绍,显而易见地,下面描述中的附图仅仅是本发明的一些实施例,对于本领域普通技术人员来讲,在不付出创造性劳动的前提下,还可以根据这些附图获得其他的附图。

[0012] 图1为本发明所公开的一种用于全自动化学发光免疫分析仪的反应杯的主视示意图;

[0013] 图2为本发明所公开的一种用于全自动化学发光免疫分析仪的反应杯的俯视示意图;

[0014] 图3为沿图1的A-A方向的剖面示意图。

[0015] 图中数字和字母所表示的相应部件名称:

[0016] 1.杯体 11.杯内腔 12.环状矩形台 13.圆弧状接触点

具体实施方式

[0017] 下面将结合本发明实施例中的附图,对本发明实施例中的技术方案进行清楚、完整地描述,显然,所描述的实施例仅仅是本发明一部分实施例,而不是全部的实施例。基于本发明中的实施例,本领域普通技术人员在没有作出创造性劳动前提下所获得的所有其他实施例,都属于本发明保护的范围。

[0018] 下面结合示意图对本发明的具体实施方式作进一步详细的说明。

[0019] 如图1、图2和图3所示,一种用于全自动化学发光免疫分析仪的反应杯,包括设有盛装载体的杯内腔11的杯体1,杯体1的外形为横截面直径向下逐渐缩小的圆锥形,杯体1的杯口外侧设有环状矩形台12,环状矩形台12的下端设有三个均匀分布的圆弧状接触点13;杯内腔11的底部为圆弧形球面,杯内腔11的上部为与杯体1的外形相配合的圆锥形锥面,圆弧形球面与圆锥形锥面之间为圆滑过渡。

[0020] 该反应杯的杯体1的外形为圆锥形,杯内腔11的上部为与杯体1的外形相配合的圆锥形锥面,这样的反应杯可以采用叠放的方式存储;并且杯体1的杯口外侧设有环状矩形台12,环状矩形台12可使该反应杯卡在孵育装置的反应孔中,环状矩形台12的下端设有三个均匀分布的圆弧状接触点13,使得该反应杯叠放时,彼此之间接触面积很小,降低了装载时该反应杯之间粘连的概率;杯内腔11底部为圆弧形球面,可以使反应液在杯内腔11内成居中状态,方便了吸液针、样针和冲洗针的取样和冲洗,特别是吸液针容易直接伸到杯子最底部,一次性吸走全部反应液,有效防止液体残留;圆弧形球面与圆锥形锥面之间为圆滑过渡,以便清洗步骤是冲洗彻底,不挂覆参与反应的蛋白分子或者抗体分子,从而降低非特异性反应。

[0021] 该反应杯是采用模压一次成型的方式制备而成,为适应自动化生产工艺要求,可对具体构造进行局部改进,生产成本低。

[0022] 该反应杯的使用过程如下:

[0023] A. 操作人员将装载有该反应杯的试剂盒放置于全自动化学发光免疫分析仪的试剂装载区,通过全自动化学发光免疫分析仪的试剂自动装载操作,单个该反应杯从试剂盒打出,进出传输机构。在此过程中,该反应杯有粘连现象发生的概率很低。

[0024] B. 该反应杯通过传输机构进入全自动化学发光免疫分析仪的孵育机构,完成相应

的添加试剂、添加样本、孵育、清洗、添加激发物、数据测量、反应杯抛弃等一系列,全自动化学发光免疫分析的过程。

[0025] 以上就是一种用于全自动化学发光免疫分析仪的反应杯的结构特点和使用过程,其优点:结构简单实用,生产成本低;降低了装载时反应杯之间粘连的概率,并且提高了反应杯装载的质量。

[0026] 以上所述的仅是本发明的优选实施方式,应当指出,对于本领域的普通技术人员来说,在不脱离本发明创造构思的前提下,还可以做出若干变形和改进,这些都属于本发明的保护范围。

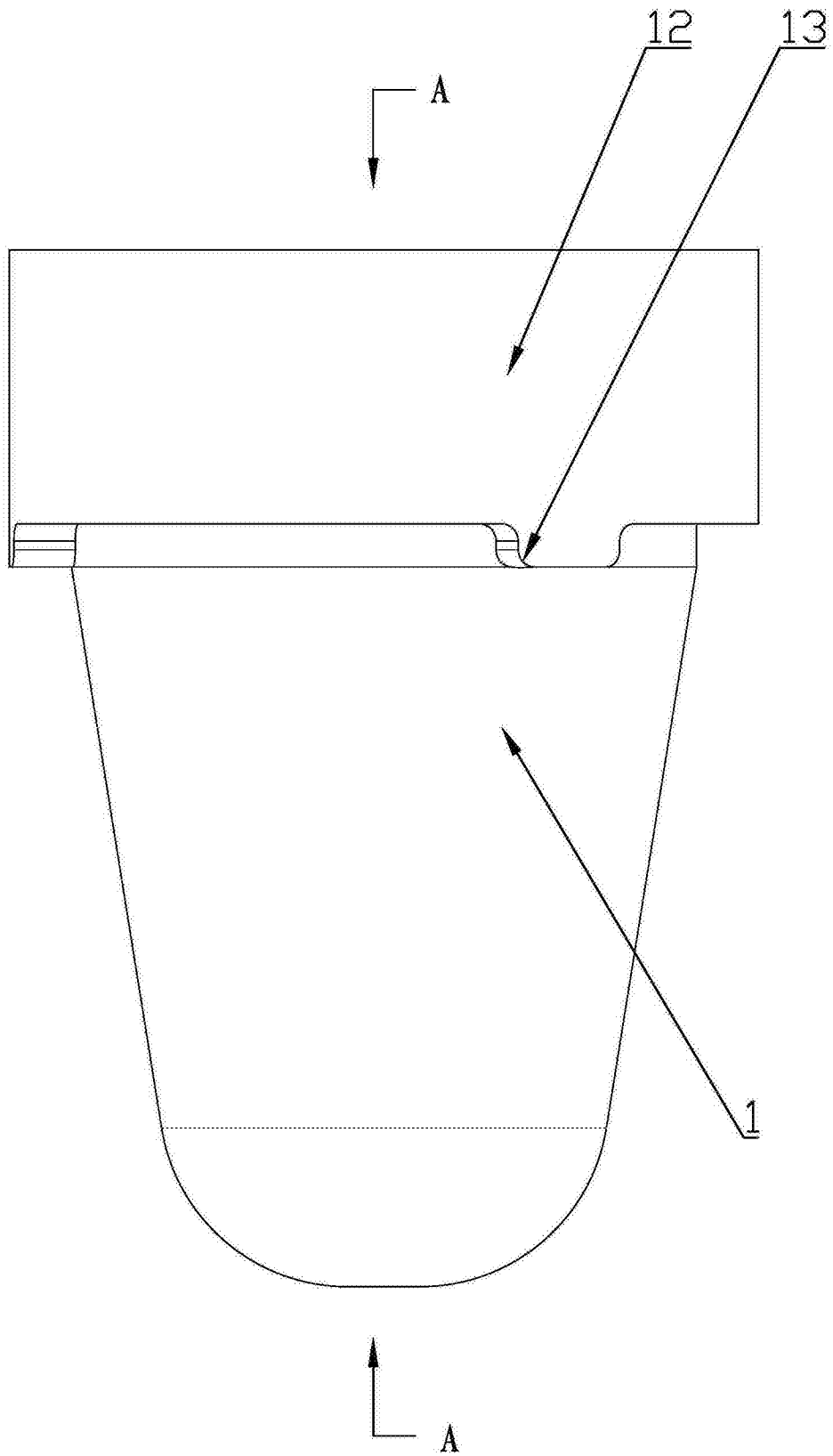


图1

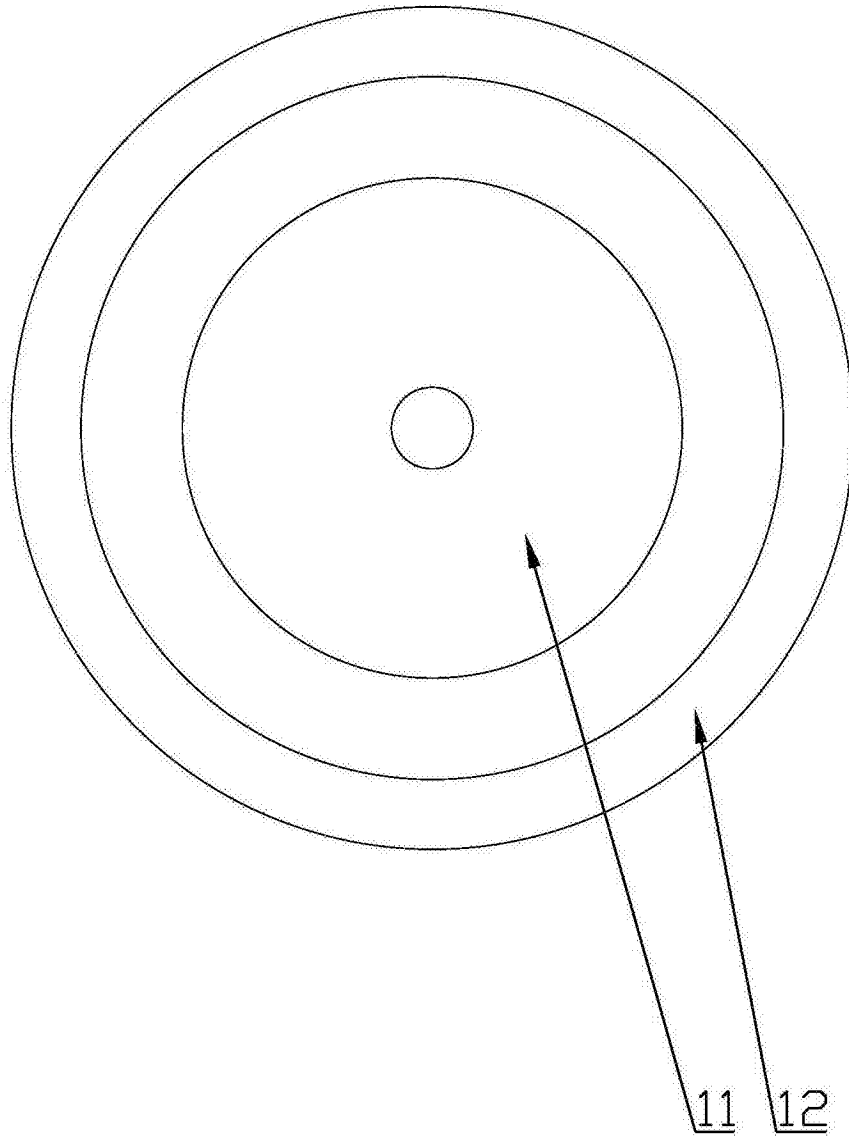


图2

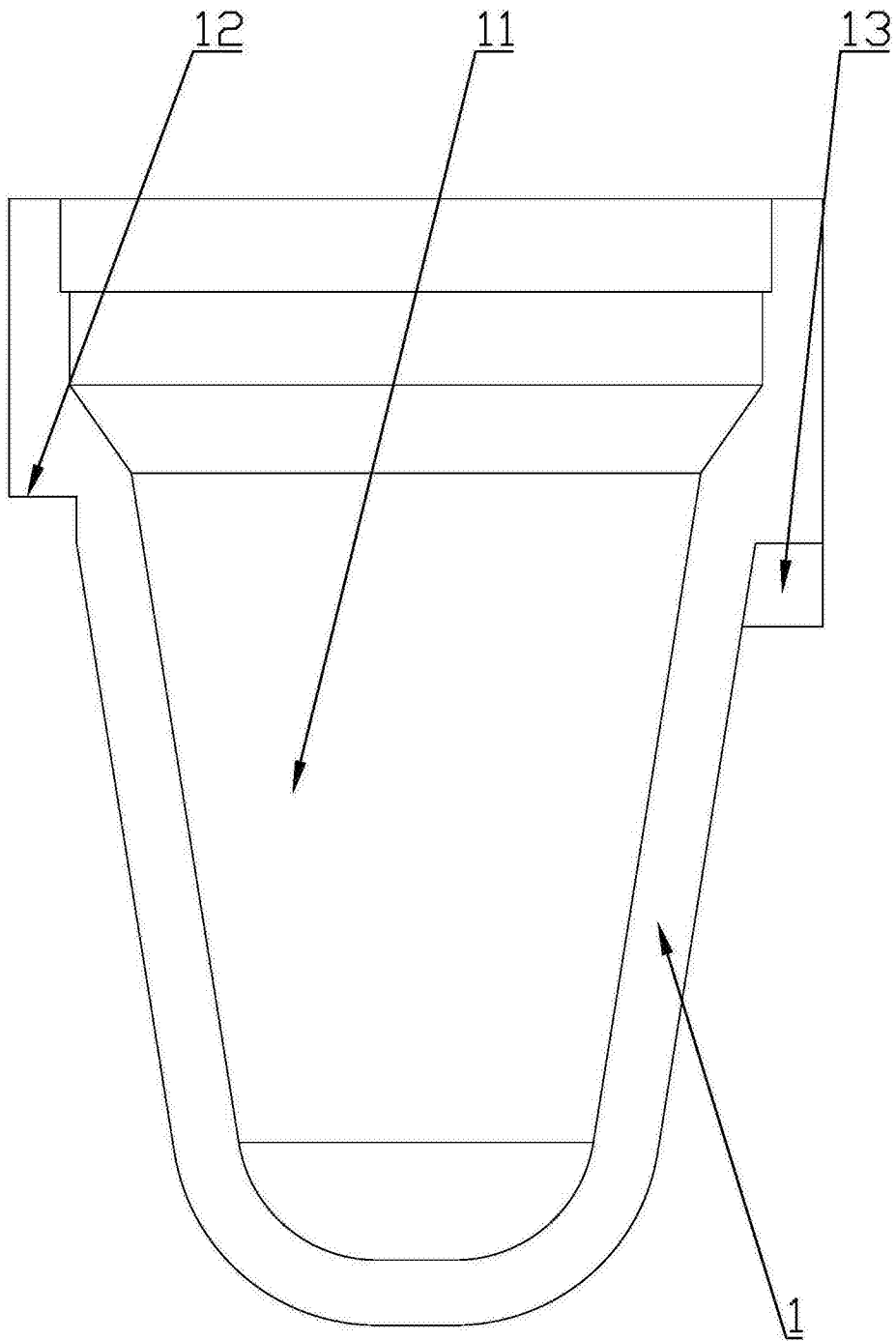


图3

专利名称(译)	一种用于全自动化学发光免疫分析仪的反应杯		
公开(公告)号	CN104034880B	公开(公告)日	2016-04-13
申请号	CN201310683555.6	申请日	2013-12-16
[标]申请(专利权)人(译)	苏州国科鼎翼生物科技有限公司		
申请(专利权)人(译)	苏州国科鼎翼生物科技有限公司		
当前申请(专利权)人(译)	苏州国科鼎翼生物科技有限公司		
[标]发明人	姜长泓 陈月岩 钱英 帅洪 白仲虎		
发明人	姜长泓 陈月岩 钱英 帅洪 白仲虎		
IPC分类号	G01N33/53		
CPC分类号	G01N35/00		
其他公开文献	CN104034880A		
外部链接	Espacenet SIPO		

摘要(译)

本发明涉及反应杯，具体公开了一种用于全自动化学发光免疫分析仪的反应杯，包括设有盛装载体的杯内腔的杯体，杯体的外形为横截面直径向下逐渐缩小的圆锥形，杯体的杯口外侧设有环状矩形台，环状矩形台的下端设有至少三个均匀分布的圆弧状接触点；杯内腔的底部为圆弧形球面，杯内腔的上部为与杯体的外形相配合的圆锥形锥面，圆弧形球面与圆锥形锥面之间为圆滑过渡；该反应杯可以采用叠放的方式存储；其中环状矩形台可使该反应杯卡在孵育装置的反应孔中，环状矩形台的下端设有至少三个均匀分布的圆弧状接触点，使得该反应杯叠放时，彼此之间接触面积很小，降低了装载时该反应杯之间粘连的概率。

