



## (12)实用新型专利

(10)授权公告号 CN 210834926 U

(45)授权公告日 2020.06.23

(21)申请号 201921280455.8

(22)申请日 2019.08.08

(73)专利权人 山东鑫桥联康生物工程有限公司

地址 277800 山东省枣庄市枣庄高新区锦  
水长街(互联网小镇)15号楼508室

(72)发明人 吴毓文 刘青平 刘春丽 王金龙

(51)Int.Cl.

G01N 33/53(2006.01)

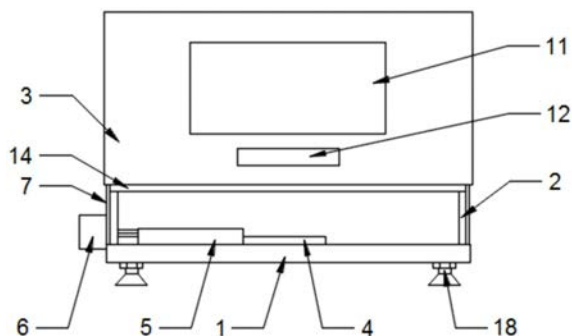
权利要求书1页 说明书2页 附图2页

### (54)实用新型名称

一种干式免疫分析仪试剂仓

### (57)摘要

本实用新型公开了一种干式免疫分析仪试剂仓,包括底板,所述底板上设有仓体,所述仓体上设有仓门,所述底板上设有滑轨,所述滑轨上滑动连接有试剂盘,所述仓体左侧设有气缸,所述气缸的活塞杆与试剂盘连接,所述仓体左右两侧的侧板前端设有滑槽,所述仓门左右两侧侧板内表面下端设有滑块,所述滑块与滑槽滑动连接,所述仓体上端设有橡胶密封条,所述仓门上端设有挡板,所述仓门的正面板上设有观察窗,所述观察窗下方设有把手。本实用新型的优点在于:密封效果好、受外界环境影响小、使用寿命长。



1. 一种干式免疫分析仪试剂仓,包括底板(1),所述底板(1)上设有仓体(2),所述仓体(2)上设有仓门(3),其特征在于:所述底板(1)上设有滑轨(4),所述滑轨(4)上滑动连接有试剂盘(5),所述仓体(2)左侧设有气缸(6),所述气缸(6)的活塞杆与试剂盘(5)连接,所述仓体(2)左右两侧的侧板前端设有滑槽(7),所述仓门(3)左右两侧侧板内表面下端设有滑块(8),所述滑块(8)与滑槽(7)滑动连接,所述仓体(2)上端设有橡胶密封条(9),所述仓门(3)上端设有挡板(10),所述仓门(3)的正面板上设有观察窗(11),所述观察窗(11)下方设有把手(12)。

2. 根据权利要求1所述的一种干式免疫分析仪试剂仓,其特征在于:所述底板(1)上端面前侧设有连接槽(13),所述仓门(3)的正面板下端连接条(14),所述连接条(14)与连接槽(13)配合连接。

3. 根据权利要求1所述的一种干式免疫分析仪试剂仓,其特征在于:所述仓体(2)的顶板上设有开槽(15),所述仓门(3)的正面板内表面上设有凸棱(16),所述凸棱(16)与开槽(15)滑动连接。

4. 根据权利要求3所述的一种干式免疫分析仪试剂仓,其特征在于:所述开槽(15)和凸棱(16)有两组。

5. 根据权利要求3所述的一种干式免疫分析仪试剂仓,其特征在于:所述凸棱(16)下端设有限位块(17)。

6. 根据权利要求1所述的一种干式免疫分析仪试剂仓,其特征在于:所述底板(1)下端面四角处设有调节脚(18)。

## 一种干式免疫分析仪试剂仓

### 技术领域

[0001] 本实用新型涉及试剂仓技术领域,具体是指一种干式免疫分析仪试剂仓。

### 背景技术

[0002] 干式免疫分析仪广泛应用于医疗机构的中心实验室、门/急诊化验室、临床科室、体检中心和科研实验室。干式免疫分析仪主要由试剂仓、检测部件、控制部件和显示屏组成。现有的干式免疫分析仪试剂仓密封性较差,仓体内容易进灰和水汽,影响干式免疫分析仪的检测精度和使用寿命。

### 实用新型内容

[0003] 本实用新型要解决的技术问题是,针对传统干式免疫分析仪试剂仓结构和功能上的缺陷,提供一种密封效果好、受外界环境影响小、使用寿命长的一种干式免疫分析仪试剂仓

[0004] 为解决上述技术问题,本实用新型提供的技术方案为:一种干式免疫分析仪试剂仓,包括底板,所述底板上设有仓体,所述仓体上设有仓门,所述底板上设有滑轨,所述滑轨上滑动连接有试剂盘,所述仓体左侧设有气缸,所述气缸的活塞杆与试剂盘连接,所述仓体左右两侧的侧板前端设有滑槽,所述仓门左右两侧侧板内表面下端设有滑块,所述滑块与滑槽滑动连接,所述仓体上端设有橡胶密封条,所述仓门上端设有挡板,所述仓门的正面板上设有观察窗,所述观察窗下方设有把手。

[0005] 本实用新型与现有技术相比的优点在于:该干式免疫分析仪试剂仓,仓体和仓门通过滑槽与滑块的滑动连接进行连接,与传统铰接的仓体和仓门相比,连接的紧密性更高;仓体上端设有橡胶密封条,仓门上端设有挡板,使得在关上仓门时,仓门上端的挡板与橡胶密封条接触,增强试剂仓整体的密封性,使得外界的灰尘和水汽不易进入试剂仓内,保证检测精度。

[0006] 作为改进,所述底板上端面前侧设有连接槽,所述仓门的正面板下端连接条,所述连接条与连接槽配合连接。

[0007] 作为改进,所述仓体的顶板上设有开槽,所述仓门的正面板内表面上设有凸棱,所述凸棱与开槽滑动连接。

[0008] 作为改进,所述开槽和凸棱有两组。

[0009] 作为改进,所述凸棱下端设有限位块。

[0010] 作为改进,所述底板下端面四角处设有调节脚。

### 附图说明

[0011] 图1是本实用新型一种干式免疫分析仪试剂仓的结构示意图。

[0012] 图2是本实用新型一种干式免疫分析仪试剂仓的仓体和底板的结构示意图。

[0013] 图3是本实用新型一种干式免疫分析仪试剂仓的仓门的后视图。

[0014] 图4是本实用新型一种干式免疫分析仪试剂仓的底板的俯视图。

[0015] 如图所示:1、底板,2、仓体,3、仓门,4、滑轨,5、试剂盘,6、气缸,7、滑槽,8、滑块,9、橡胶密封条,10、挡板,11、观察窗,12、把手,13、连接槽,14、连接条,15、开槽,16、凸棱,17、限位块,18、调节脚。

### 具体实施方式

[0016] 下面结合附图对本实用新型做进一步的详细说明。

[0017] 结合附图,一种干式免疫分析仪试剂仓,包括底板1,所述底板1上设有仓体2,所述仓体2上设有仓门3,所述底板1上设有滑轨4,所述滑轨4上滑动连接有试剂盘5,所述仓体2左侧设有气缸6,所述气缸6的活塞杆与试剂盘5连接,所述仓体2左右两侧的侧板前端设有滑槽7,所述仓门3左右两侧侧板内表面下端设有滑块8,所述滑块8与滑槽7滑动连接,所述仓体2上端设有橡胶密封条9,所述仓门3上端设有挡板10,所述仓门3的正面板上设有观察窗11,所述观察窗11下方设有把手12。

[0018] 所述底板1上端面前侧设有连接槽13,所述仓门3的正面板下端连接条14,所述连接条14与连接槽13配合连接,连接条14与连接槽13连接后加强试剂仓的密封性。

[0019] 所述仓体2的顶板上设有开槽15,所述仓门3的正面板内表面上设有凸棱16,所述凸棱16与开槽15滑动连接,保证仓门3的正面板与仓体2连接的紧密性。

[0020] 所述开槽15和凸棱16有两组,保证连接效果。

[0021] 所述凸棱16下端设有限位块17,限位块17对仓门3上升的位置起到限定作用。

[0022] 所述底板1下端面四角处设有调节脚18。

[0023] 本实用新型的工作原理:该干式免疫分析仪试剂仓在使用时,由于仓体和仓门通过滑槽与滑块的滑动连接进行连接,与传统铰接的仓体和仓门相比,连接的紧密性更高,同时由于仓体顶板上的开槽与仓门的正面板上的凸棱滑动连接,使得仓门与仓体之间不存在间隙,从而避免水汽和灰尘的进入。在仓门关闭时,仓门的正面板下端的连接条与底板上的连接槽配合连接,仓门上端的挡板与仓体上端的橡胶密封条接触,增强整体的密封性。通过控制气缸,使气缸的活塞杆伸缩,从而调整试剂盘在滑轨上的位置。

[0024] 本实用新型及其实施方式进行了描述,这种描述没有限制性,附图中所示的也只是本实用新型的实施方式之一,实际的结构并不局限于此。总而言之如果本领域的普通技术人员受其启示,在不脱离本实用新型创造宗旨的情况下,不经创造性的设计出与该技术方案相似的结构方式及实施例,均应属于本实用新型的保护范围。

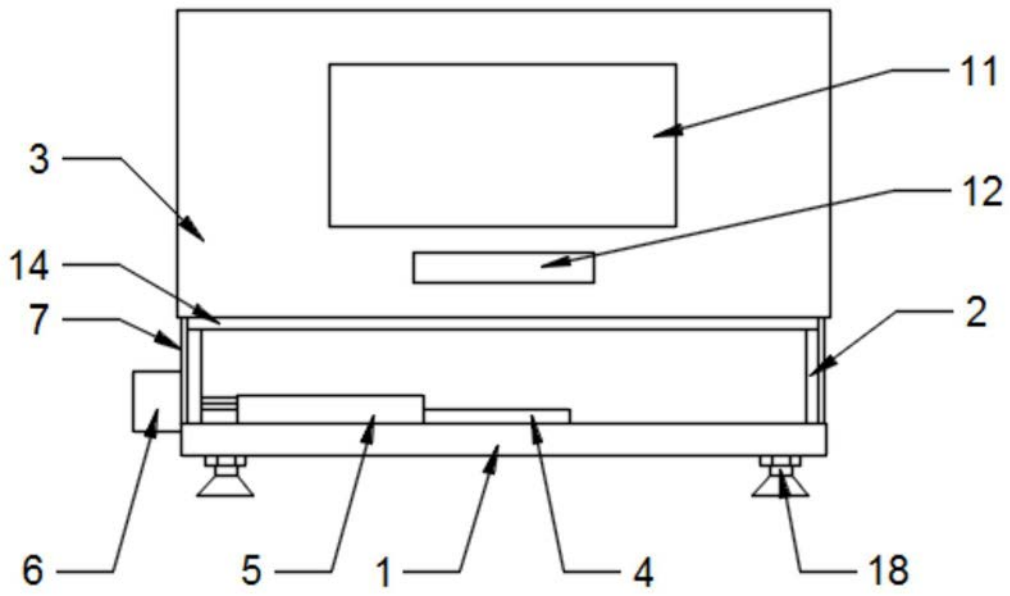


图1

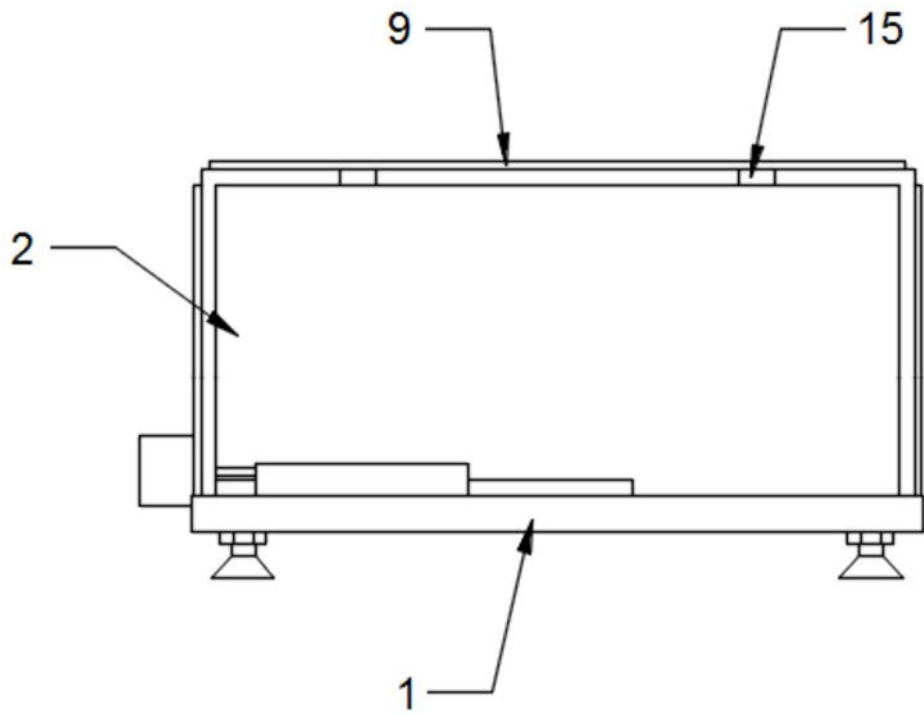


图2

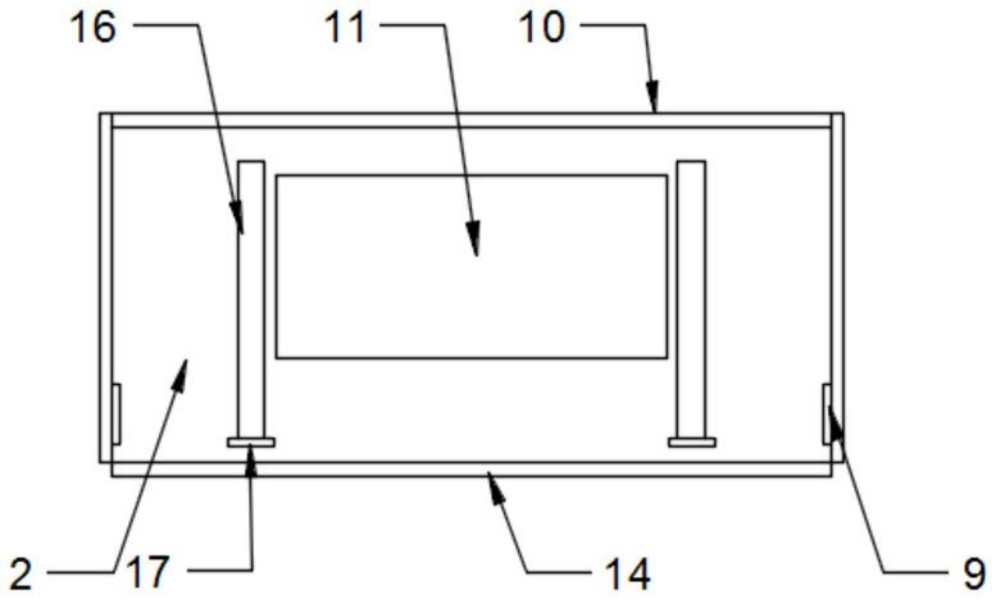


图3

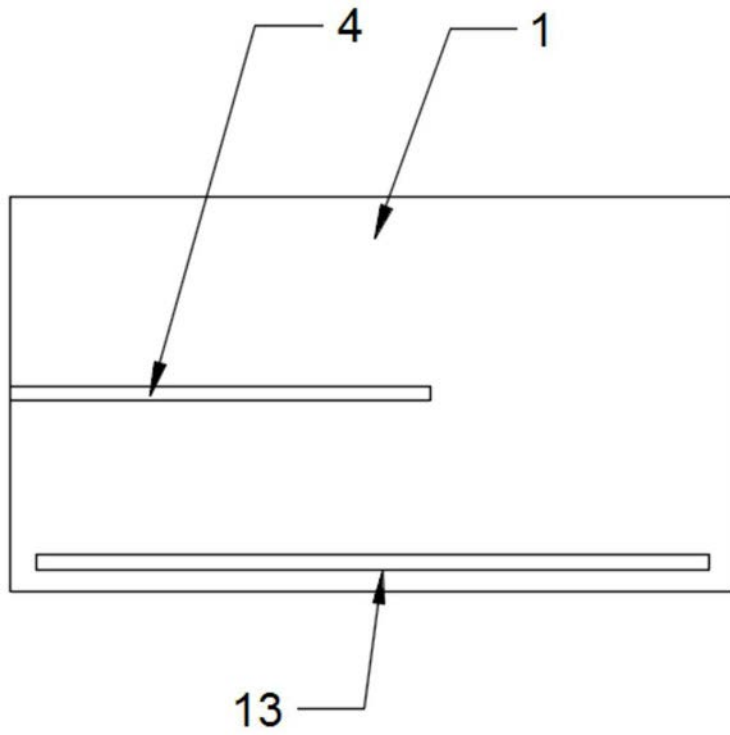


图4

专利名称(译)	一种干式免疫分析仪试剂仓		
公开(公告)号	<a href="#">CN210834926U</a>	公开(公告)日	2020-06-23
申请号	CN201921280455.8	申请日	2019-08-08
[标]发明人	刘青平 刘春丽 王金龙		
发明人	吴毓文 刘青平 刘春丽 王金龙		
IPC分类号	G01N33/53		
外部链接	<a href="#">Espacenet</a> <a href="#">SIPO</a>		

摘要(译)

本实用新型公开了一种干式免疫分析仪试剂仓，包括底板，所述底板上设有仓体，所述仓体上设有仓门，所述底板上设有滑轨，所述滑轨上滑动连接有试剂盘，所述仓体左侧设有气缸，所述气缸的活塞杆与试剂盘连接，所述仓体左右两侧的侧板前端设有滑槽，所述仓门左右两侧侧板内表面下端设有滑块，所述滑块与滑槽滑动连接，所述仓体上端设有橡胶密封条，所述仓门上端设有挡板，所述仓门的正面板上设有观察窗，所述观察窗下方设有把手。本实用新型的优点在于：密封效果好、受外界环境影响小、使用寿命长。

