



(12)实用新型专利

(10)授权公告号 CN 210456056 U

(45)授权公告日 2020.05.05

(21)申请号 201921029345.4

(22)申请日 2019.07.04

(73)专利权人 山东鑫桥联康生物工程有限公司

地址 277800 山东省枣庄市枣庄高新区锦水长街(互联网小镇)15号楼508室

(72)发明人 刘青平 吴毓文 刘春丽 王金龙

(51)Int.Cl.

B65F 1/14(2006.01)

B65F 1/00(2006.01)

G01N 33/53(2006.01)

G01F 23/00(2006.01)

G04B 47/00(2006.01)

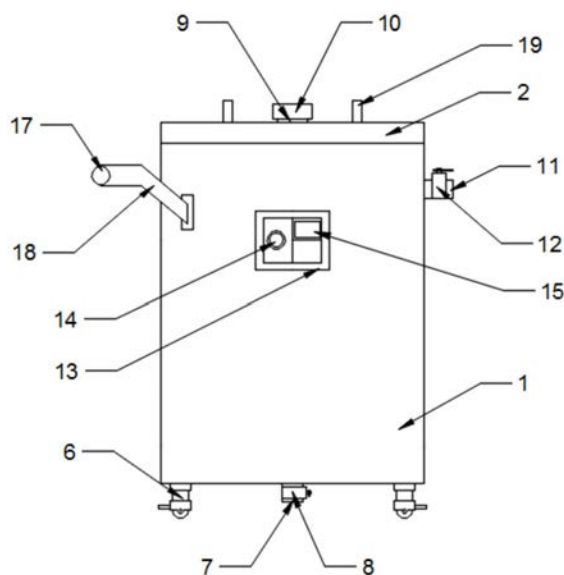
权利要求书1页 说明书2页 附图2页

(54)实用新型名称

一种干式免疫分析仪专用废液桶

(57)摘要

本实用新型公开了一种干式免疫分析仪专用废液桶,包括桶体,桶体上方设有桶盖,桶体上端面设有连接槽,桶盖下端面设有连接条,连接条与连接槽配合连接,桶体内设有内胆,内胆的下端面呈弧面,桶体下端设有自锁式万向轮,桶体下端中心位置处设有排液管,排液管上设有单向阀一,桶盖上端面设有进液管,进液管上螺纹连接有密封盖,桶体右侧上端设有排气管,排气管上设有单向阀二,排液管、进液管和排气管均与内胆连通,桶体上设有控制盒,控制盒内设有控制器,控制盒上设有声光报警器和计数器。本实用新型的优点在于:方便清洁、废液易排出、隔热效果好、有害气体可排出、具有时限警示功能。



CN 210456056 U

1. 一种干式免疫分析仪专用废液桶,包括桶体(1),其特征在于:所述桶体(1)上方设有桶盖(2),所述桶体(1)上端面设有连接槽(3),所述桶盖(2)下端面设有连接条(4),所述连接条(4)与连接槽(3)配合连接,所述桶体(1)内设有内胆(5),所述内胆(5)的下端面呈弧面,所述桶体(1)下端设有自锁式万向轮(6),所述桶体(1)下端中心位置处设有排液管(7),所述排液管(7)上设有单向阀一(8),所述桶盖(2)上端面设有进液管(9),所述进液管(9)上螺纹连接有密封盖(10),所述桶体(1)右侧上端设有排气管(11),所述排气管(11)上设有单向阀二(12),所述排液管(7)、进液管(9)和排气管(11)均与内胆(5)连通,所述桶体(1)上设有控制盒(13),所述控制盒(13)内设有控制器,所述控制盒(13)上设有声光报警器(14)和计数器(15)。

2. 根据权利要求1所述的一种干式免疫分析仪专用废液桶,其特征在于:所述内胆(5)的内表面上设有液位传感器(16),所述液位传感器(16)位于排气管(11)的下方。

3. 根据权利要求1所述的一种干式免疫分析仪专用废液桶,其特征在于:所述桶体(1)和桶盖(2)内填充有气凝胶。

4. 根据权利要求1所述的一种干式免疫分析仪专用废液桶,其特征在于:所述桶体(1)左侧设有推杆(17),所述推杆(17)通过连接杆(18)与桶体(1)连接。

5. 根据权利要求1所述的一种干式免疫分析仪专用废液桶,其特征在于:所述桶盖(2)上端面设有提手(19)。

一种干式免疫分析仪专用废液桶

技术领域

[0001] 本实用新型涉及废液桶技术领域,具体是指一种干式免疫分析仪专用废液桶。

背景技术

[0002] 干式免疫分析仪在使用时会产生一些废液,这些废液通过废液桶进行收集、存放。而现有的废液桶多为一体式结构,不易对废液桶内进行清洁;废液桶底面多为平面,废液桶内废液的排出不彻底;废液桶内的废液在存放过程中,有一定的温度要求,而现有的废液桶的隔温效果差,不利于废液的存放;废液在存放的过程中易产生有害气体,现有的废液桶无法将这些有害气体排出;废液的存放有一定时限要求,现有的废液桶不具备警示功能。

实用新型内容

[0003] 本实用新型要解决的技术问题是上述传统废液桶结构和功能上的缺陷,提供一种方便清洁、废液易排出、隔温效果好、有害气体可排出、具有时限警示功能的一种干式免疫分析仪专用废液桶。

[0004] 为解决上述技术问题,本实用新型提供的技术方案为:一种干式免疫分析仪专用废液桶,包括桶体,所述桶体上方设有桶盖,所述桶体上端面设有连接槽,所述桶盖下端面设有连接条,所述连接条与连接槽配合连接,所述桶体内设有内胆,所述内胆的下端面呈弧面,所述桶体下端设有自锁式万向轮,所述桶体下端中心位置处设有排液管,所述排液管上设有单向阀一,所述桶盖上端面设有进液管,所述进液管上螺纹连接有密封盖,所述桶体右侧上端设有排气管,所述排气管上设有单向阀二,所述排液管、进液管和排气管均与内胆连通,所述桶体上设有控制盒,所述控制盒内设有控制器,所述控制盒上设有声光报警器和计数器。

[0005] 本实用新型与现有技术相比的优点在于:该干式免疫分析仪专用废液桶,桶体上方设有桶盖,桶盖通过连接条与桶体上的连接槽连接,使桶盖可拆卸,方便清洁内胆;桶体内设有内胆,桶体可减少内胆与外界的热量传递,使内胆中的废液在较为适宜的温度下存储;内胆的下端面呈弧形,桶体下端设有排液管,排液管与内胆连通,方便内胆中的废液的彻底排出;桶体上设有排气管,排气管与内胆连通,使内胆中废液产生的有害气体可从排气管排出;控制盒上设有计时器和声光报警器,当内胆中的废液存放时间较长时,声光报警器工作,提示排放废液。

[0006] 作为改进,所述内胆的内表面上设有液位传感器,所述液位传感器位于排气管的下方。

[0007] 作为改进,所述桶体和桶盖内填充有气凝胶。

[0008] 作为改进,所述桶体左侧设有推杆,所述推杆通过连接杆与桶体连接。

[0009] 作为改进,所述桶盖上端面设有提手。

附图说明

[0010] 图1是本实用新型一种干式免疫分析仪专用废液桶的结构示意图。

[0011] 图2是本实用新型一种干式免疫分析仪专用废液桶的剖视图。

[0012] 如图所示:1、桶体,2、桶盖,3、连接槽,4、连接条,5、内胆,6、自锁式万向轮,7、排液管,8、单向阀一,9、进液管,10、密封盖,11、排气管,12、单向阀二,13、控制盒,14、声光报警器,15、计数器,16、液位传感器,17、推杆,18、连接杆,19、提手。

具体实施方式

[0013] 下面结合附图对本实用新型做进一步的详细说明。

[0014] 结合附图,一种干式免疫分析仪专用废液桶,包括桶体1,所述桶体1上方设有桶盖2,所述桶体1上端面设有连接槽3,所述桶盖2下端面设有连接条4,所述连接条4与连接槽3配合连接,所述桶体1内设有内胆5,所述内胆5的下端面呈弧面,所述桶体1下端设有自锁式万向轮6,所述桶体1下端中心位置处设有排液管7,所述排液管7上设有单向阀一8,所述桶盖2上端面设有进液管9,所述进液管9上螺纹连接有密封盖10,所述桶体1右侧上端设有排气管11,所述排气管11上设有单向阀二12,所述排液管7、进液管9和排气管11均与内胆5连通,所述桶体1上设有控制盒13,所述控制盒13内设有控制器,所述控制盒13上设有声光报警器14和计数器15。

[0015] 所述内胆5的内表面上设有液位传感器16,所述液位传感器16位于排气管11的下方,当液位传感器16检测到信号时,说明液位即将到达排气管11处,此时声光报警器14报警,提示需要排出废液。

[0016] 所述桶体1和桶盖2内填充有气凝胶,气凝胶质地轻,且具有良好的隔温效果,使得桶体1和桶盖2可有效的隔绝热量的传递。

[0017] 所述桶体1左侧设有推杆17,所述推杆17通过连接杆18与桶体1连接,通过推杆17可推动桶体1。

[0018] 所述桶盖2上端面设有提手19,通过提手19可提起桶盖2。

[0019] 本实用新型的工作原理:该干式免疫分析仪专用废液桶在使用时,将密封盖旋下,通过固定装置将废液管道与进液管连接,废液通过废液管道和进液管进入内胆。内胆设于桶体内,桶体和桶盖内填充有气凝胶,桶盖和桶体能够有效的隔绝内胆与外界的热量传递,使内胆中的废液长期处于合适的保存温度下。内胆中废液产生的气体通过排气管排出。当内胆中的液位传感器发出到信号时,说明液位已到达液位传感器处,而液位传感器位于排气管下方,此时如不及时将废液排出,液面继续上升,废液将会流入排气管内,此时声光报警器工作,提示排出废液。在使用过程中,由于废液的存储时间有一定限制,使用定时器设定时限,当到达时限后,声光报警器工作,提示排出废液。在对废液进行排出时,打开排液管上的单向阀一,由于内胆下端为弧面,内胆中的废液可彻底排出。在对内胆进行清洁时,通过提手拉动桶盖,使其下端面的连接条从桶体上的连接槽内滑出,使得桶盖与桶体分离。

[0020] 本实用新型及其实施方式进行了描述,这种描述没有限制性,附图中所示的也只是本实用新型的实施方式之一,实际的结构并不局限于此。总而言之如果本领域的普通技术人员受其启示,在不脱离本实用新型创造宗旨的情况下,不经创造性的设计出与该技术方案相似的结构方式及实施例,均应属于本实用新型的保护范围。

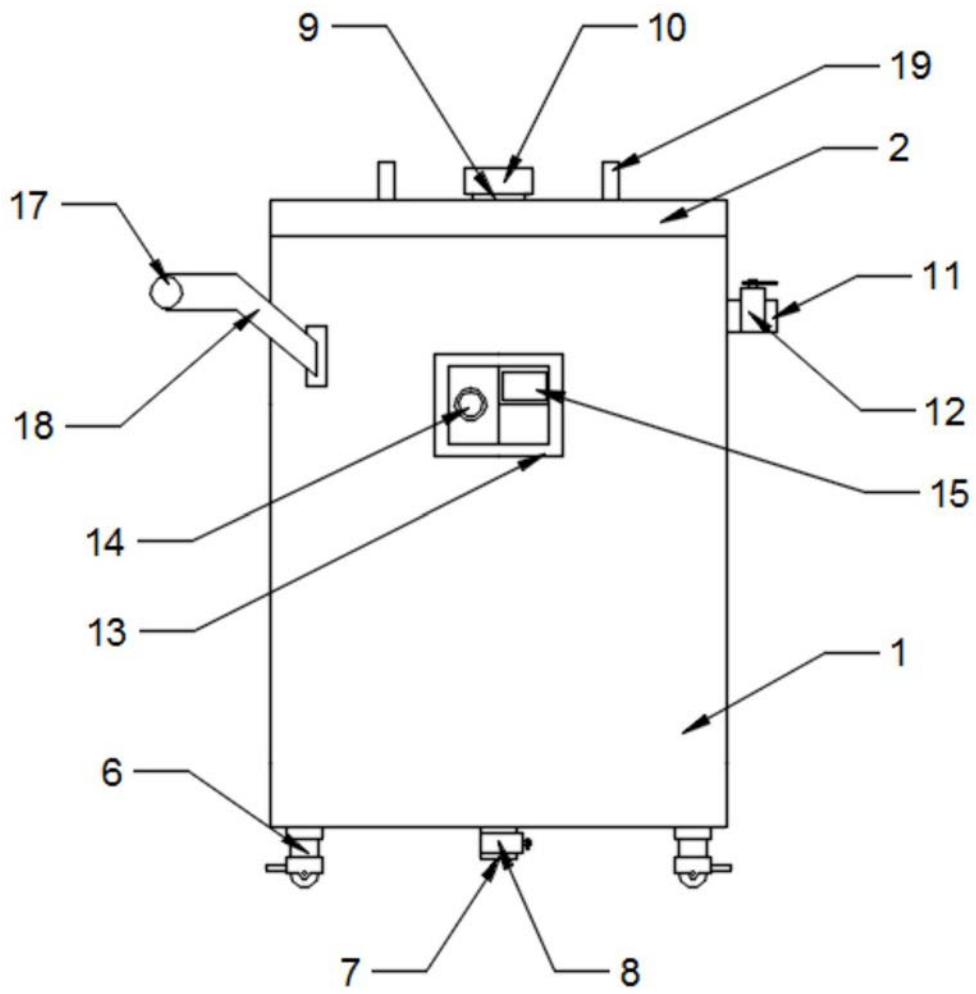


图1

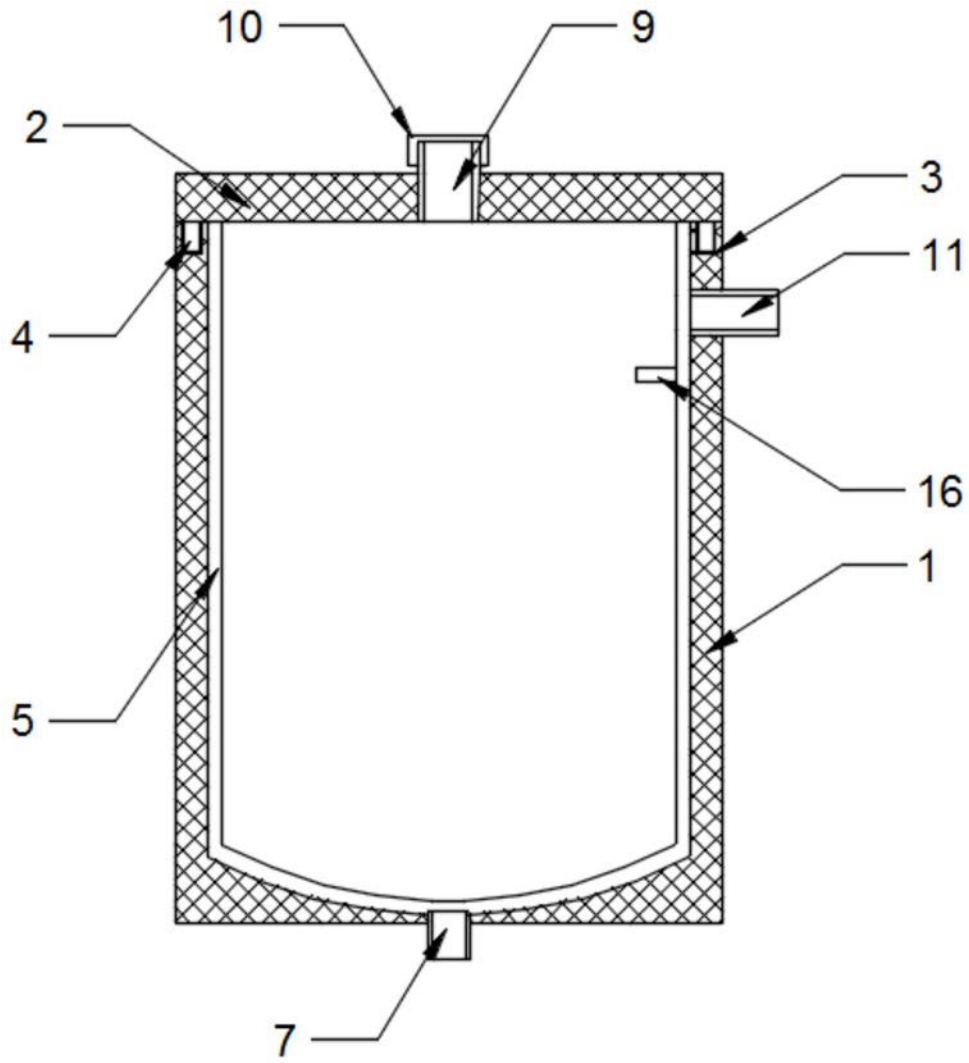


图2

专利名称(译)	一种干式免疫分析仪专用废液桶		
公开(公告)号	CN210456056U	公开(公告)日	2020-05-05
申请号	CN201921029345.4	申请日	2019-07-04
[标]发明人	刘青平 刘春丽 王金龙		
发明人	刘青平 吴毓文 刘春丽 王金龙		
IPC分类号	B65F1/14 B65F1/00 G01N33/53 G01F23/00 G04B47/00		
外部链接	Espacenet SIPO		

摘要(译)

本实用新型公开了一种干式免疫分析仪专用废液桶，包括桶体，桶体上方设有桶盖，桶体上端面设有连接槽，桶盖下端面设有连接条，连接条与连接槽配合连接，桶体内设有内胆，内胆的下端面呈弧面，桶体下端设有自锁式万向轮，桶体下端中心位置处设有排液管，排液管上设有单向阀一，桶盖上端面设有进液管，进液管上螺纹连接有密封盖，桶体右侧上端设有排气管，排气管上设有单向阀二，排液管、进液管和排气管均与内胆连通，桶体上设有控制盒，控制盒内设有控制器，控制盒上设有声光报警器和计数器。本实用新型的优点在于：方便清洁、废液易排出、隔热效果好、有害气体可排出、具有时限警示功能。

