



(12)实用新型专利

(10)授权公告号 CN 209624000 U

(45)授权公告日 2019.11.12

(21)申请号 201920214202.4

(22)申请日 2019.02.20

(73)专利权人 苏州鼎实医疗科技有限公司  
地址 215163 江苏省苏州市高新区锦峰路8号12号楼北一楼

(72)发明人 籍涛 邱华星 任雨铄 张运平  
顾永勇 许凌杰

(74)专利代理机构 北京远大卓悦知识产权代理  
事务所(普通合伙) 11369  
代理人 韩飞

(51) Int. Cl.  
G01M 11/02(2006.01)  
G01N 33/533(2006.01)

(ESM)同样的发明创造已同日申请发明专利

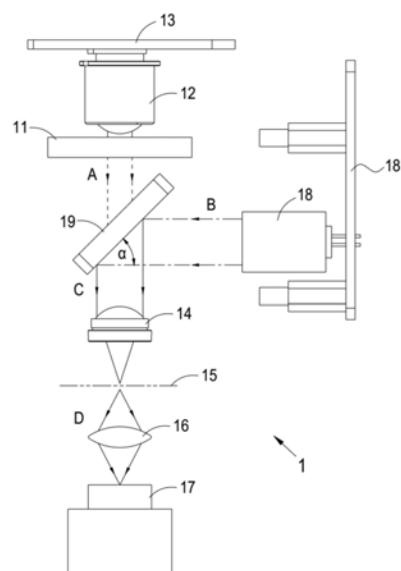
权利要求书1页 说明书4页 附图4页

(54)实用新型名称

一种用于免疫荧光分析仪的偏心距检测装置

(57)摘要

本实用新型公开了一种用于免疫荧光分析仪的偏心距检测装置,该偏心距检测装置包括:从上至下依次设置的光源、透光物镜、滤光片、二色镜及显微物镜,其特征在于,二色镜的所在平面与水平面呈夹角 $\alpha$ ,二色镜的旁侧设有激光发生器,显微物镜的正下方形成有显微聚焦面,显微聚焦面的正下方设有CCD相机。根据本实用新型,其能够检测出激光束聚焦后的偏心距离,从而便于根据偏心距来调整激光束的入射角度,用以降低偏心距,从而达到降低分析误差,提高分析成功率的目的。



1. 一种用于免疫荧光分析仪的偏心距检测装置(1),其特征在于,包括从上至下依次设置的光源(13)、透光物镜(12)、滤光片(11)、二色镜(19)及显微物镜(14),其特征在于,二色镜(19)的所在平面与水平面呈夹角 $\alpha$ ,二色镜(19)的旁侧设有激光发生器(18),显微物镜(14)的正下方形成有显微聚焦面(15),显微聚焦面(15)的正下方设有CCD相机(17)。

2. 如权利要求1所述的用于免疫荧光分析仪的偏心距检测装置(1),其特征在于,激光发生器(18)的激光发射端水平朝向二色镜(19)的下表面,从而使得激光发生器(18)发射的激光束水平射向二色镜(19)的下表面。

3. 如权利要求2所述的用于免疫荧光分析仪的偏心距检测装置(1),其特征在于,显微聚焦面(15)与CCD相机(17)之间设有聚光物镜(16)。

4. 如权利要求2所述的用于免疫荧光分析仪的偏心距检测装置(1),其特征在于,所述夹角 $\alpha$ 的大小为 $15^{\circ}\sim 75^{\circ}$ 。

5. 如权利要求4所述的用于免疫荧光分析仪的偏心距检测装置(1),其特征在于,所述夹角 $\alpha$ 的大小为 $30^{\circ}$ 。

6. 如权利要求4所述的用于免疫荧光分析仪的偏心距检测装置(1),其特征在于,所述夹角 $\alpha$ 的大小为 $45^{\circ}$ 。

7. 如权利要求4所述的用于免疫荧光分析仪的偏心距检测装置(1),其特征在于,所述夹角 $\alpha$ 的大小为 $60^{\circ}$ 。

## 一种用于免疫荧光分析仪的偏心距检测装置

### 技术领域

[0001] 本实用新型涉及医疗器械领域,特别涉及一种用于免疫荧光分析仪的偏心距检测装置。

### 背景技术

[0002] 免疫荧光分析技术即将免疫学方法(抗原抗体特异结合)与荧光标记技术结合起来用以研究特异蛋白抗原在细胞内分布的方法。由于荧光素所发出的荧光可在荧光显微镜下检出,荧光素受激发光的照射而发出明亮的荧光(黄绿色或橘红色),可以看见荧光所在的细胞或组织,利用定量技术测定含量,从而对抗原进行细胞定性和定位分析。

[0003] 血清淀粉样蛋白A(Serum Amyloid A Protein,SAA)是一种主要由肝细胞分泌的急性时相反应蛋白,属于载脂蛋白家族中的异质类蛋白质,相对分子量约12000。SAA根据在体内表达情况,分为急性期SAA(acute SAA,A-SAA)和组成型SAA(constitutive SAA,CSAA)。正常人体内SAA主要来源于肝细胞组成型表达的C-SAA,当机体受到感染、炎症、损伤等刺激后产生一系列细胞因子,在细胞因子的调控下A-SAA水平迅速升高,成为此时体内主要的SAA。机体在急性炎症(如外伤、感染等)反应过程中血液中SAA水平可超过正常值的1000倍以上,这种特性使得SAA成为目前最敏感的炎症标志物之一。

[0004] 超敏C反应蛋白(hypersensitive C-reactive protein,hs-CRP)是血浆中的一种C反应蛋白,又称为高敏C反应蛋白。超敏C反应蛋白的临床指导作用主要表现在对心血管疾病,新生儿细菌感染,肾移植等方面。超敏C反应蛋白是由肝脏合成的一种全身性炎症反应急性期的非特异性标志物,是心血管事件危险最强有力的预测因子之一。

[0005] 降钙素原(Procalcitonin,PCT)能反映全身炎症反应的活跃程度,当严重细菌、真菌、寄生虫感染以及脓毒症和多脏器功能衰竭时血浆中的PCT水平升高,在这个过程中细菌内毒素的诱导担任了至关重要的作用。而自身免疫、过敏和病毒感染及局部有限的细菌感染、轻微的和慢性炎症不会导致血浆中的PCT水平升高。各类研究表明,PCT是细菌感染和脓毒症的良好标记物,是临床诊断中的一个重要工具。

[0006] 目前,用于以上各种项目参数检测的免疫荧光分析仪存在以下几个问题:激光束在显微聚焦面聚焦后或多或少存在一定的偏心度,一方面,会造成一定的检测误差,另一方面,如果偏心度较大,既容易造成CCD相机读取不到激光束聚焦坐标,又容易造成激光束不能射入到待测样本表面,从而导致荧光分析的失败。

[0007] 有鉴于此,实有必要开发一种用于免疫荧光分析仪的偏心距检测装置,用以解决上述问题。

### 实用新型内容

[0008] 针对现有技术中存在的不足之处,本实用新型的目的是提供一种用于免疫荧光分析仪的偏心距检测装置,其能够检测出激光束聚焦后的偏心距离,从而便于根据偏心距来调整激光束的入射角度,用以降低偏心距,从而达到降低分析误差,提高分析成功率的目的。

的。

[0009] 为了实现根据本实用新型的上述目的和其他优点,提供了一种用于免疫荧光分析仪的偏心距检测装置,包括从上至下依次设置的光源、透光物镜、滤光片、二色镜及显微物镜,其特征在于,二色镜的所在平面与水平面呈夹角 $\alpha$ ,二色镜的旁侧设有激光发生器,显微物镜的正下方形成有显微聚焦面,显微聚焦面的正下方设有CCD相机。

[0010] 优选的是,激光发生器的激光发射端水平朝向二色镜的下表面,从而使得激光发生器发射的激光束水平射向二色镜的下表面。

[0011] 优选的是,显微聚焦面与CCD相机之间设有聚光物镜。

[0012] 优选的是,所述夹角 $\alpha$ 的大小为 $15^{\circ}\sim 75^{\circ}$ 。

[0013] 优选的是,所述夹角 $\alpha$ 的大小为 $30^{\circ}$ 。

[0014] 优选的是,所述夹角 $\alpha$ 的大小为 $45^{\circ}$ 。

[0015] 优选的是,所述夹角 $\alpha$ 的大小为 $60^{\circ}$ 。

[0016] 本案还提供一种如上所述的用于免疫荧光分析仪的偏心距检测方法,包括以下步骤:

[0017] S1、光源竖直向下射出定位光线,定位光线经过透光物镜的聚集后穿过滤光片并射向二色镜;

[0018] S2、所述定位光线穿过二色镜之后到达显微物镜,并在显微物镜的汇聚后聚光于显微聚焦面上;

[0019] S3、CCD相机读取所述定位光线的光斑位置坐标后熄灭光源;

[0020] S4、激光发生器向二色镜的下表面水平发射一束激光束,所述激光束经二色镜的下表面反射后射向显微物镜,并在显微物镜的汇聚后聚光于显微聚焦面上;

[0021] S5、CCD相机读取所述激光束的光斑位置坐标后熄灭激光发生器;

[0022] S6、根据勾股定理计算出定位光线的位置坐标与激光束的位置坐标之差即为所需的偏心距。

[0023] 本实用新型与现有技术相比,其有益效果是:其能够检测出激光束聚焦后的偏心距离,从而便于根据偏心距来调整激光束的入射角度,用以降低偏心距,从而达到降低分析误差,提高分析成功率的目的。

#### 附图说明

[0024] 图1为根据本实用新型所述的用于免疫荧光分析仪的偏心距检测装置的光路结构示意图;

[0025] 图2为实施例1中定位光线的光斑坐标;

[0026] 图3为实施例1中激光束的光斑坐标;

[0027] 图4为实施例2中定位光线的光斑坐标;

[0028] 图5为实施例2中激光束的光斑坐标;

[0029] 图6为实施例3中定位光线的光斑坐标;

[0030] 图7为实施例3中激光束的光斑坐标。

## 具体实施方式

[0031] 下面结合附图对本实用新型做进一步的详细说明,本实用新型的前述和其它目的、特征、方面和优点将变得更加明显,以令本领域技术人员参照说明书文字能够据以实施。在附图中,为清晰起见,可对形状和尺寸进行放大,并将在所有图中使用相同的附图标记来指示相同或相似的部件。在下列描述中,诸如中心、厚度、高度、长度、前部、背部、后部、左边、右边、顶部、底部、上部、下部等用词为基于附图所示的方位或位置关系。特别地,“高度”相当于从顶部到底部的尺寸,“宽度”相当于从左边到右边的尺寸,“深度”相当于从前到后的尺寸。这些相对术语是为了说明方便起见并且通常并不旨在需要具体取向。涉及附接、联接等的术语(例如,“连接”和“附接”)是指这些结构通过中间结构彼此直接或间接固定或附接的关系、以及可动或刚性附接或关系,除非以其他方式明确地说明。

[0032] 参照图1,用于免疫荧光分析仪的偏心距检测装置1包括从上至下依次设置的光源13、透光物镜12、滤光片11、二色镜19及显微物镜14,其特征在于,二色镜19的所在平面与水平面呈夹角 $\alpha$ ,二色镜19的旁侧设有激光发生器18,显微物镜14的正下方形成有显微聚焦面15,显微聚焦面15的正下方设有CCD相机17。

[0033] 进一步地,激光发生器18的激光发射端水平朝向二色镜19的下表面,从而使得激光发生器18发射的激光束水平射向二色镜19的下表面。

[0034] 进一步地,显微聚焦面15与CCD相机17之间设有聚光物镜16。

[0035] 进一步地,所述夹角 $\alpha$ 的大小为 $15^{\circ}\sim 75^{\circ}$ 。在一实施方式中,夹角 $\alpha$ 的大小为 $15^{\circ}$ ;在另一实施方式中,夹角 $\alpha$ 的大小为 $75^{\circ}$ ;在另一实施方式中,夹角 $\alpha$ 的大小为 $30^{\circ}$ ;在另一实施方式中,夹角 $\alpha$ 的大小为 $45^{\circ}$ ;在另一实施方式中,夹角 $\alpha$ 的大小为 $60^{\circ}$ 。

[0036] 本案还提供一种如上所述的用于免疫荧光分析仪的偏心距检测方法,包括以下步骤:

[0037] S1、光源13竖直向下射出定位光线,定位光线经过透光物镜12的聚集后沿方向A穿过滤光片11并射向二色镜19;

[0038] S2、所述定位光线穿过二色镜19之后沿方向C到达显微物镜14,并在显微物镜14的汇聚后沿光路D聚光于显微聚焦面15上;

[0039] S3、CCD相机17读取所述定位光线的光斑位置坐标后熄灭光源13,记定位光线的光斑位置坐标为A( $x_1, y_1$ );

[0040] S4、激光发生器18向二色镜19的下表面水平发射一束B方向的激光束,所述激光束经二色镜19的下表面反射后射向显微物镜14,并在显微物镜14的汇聚后沿光路D聚光于显微聚焦面15上;

[0041] S5、CCD相机17读取所述激光束的光斑位置坐标后熄灭激光发生器18,记激光束的光斑位置坐标为B( $x_2, y_2$ );

[0042] S6、根据勾股定理计算出定位光线的位置坐标与激光束的位置坐标之差即为所需的偏心距,即偏心距为 $|AB| = \sqrt{(x_2 - x_1)^2 + (y_2 - y_1)^2}$ 。

[0043] 在优选的实施方式中,激光发生器18设于支架181上,可以通过调整支架181来调整激光发生器18的激光束发射角度,从而尽可能地减小偏心距。

[0044] 实施例1

[0045] 查看图2及图3,图2中定位光线的光斑像素坐标为: $A_1(933,424)$ ,图3中激光束的光斑像素坐标为: $B_1(936,410)$ ,根据勾股定理可以算出此刻光斑偏心距为:

$$|A_1B_1| = \sqrt{(936-933)^2 + (410-424)^2} = 14.32, \text{ 单个像素尺寸为 } d = 5.2\mu\text{m}, \text{ 则的偏心距为}$$

$$e_1 = |A_1B_1| \cdot d = 74.45 \mu\text{m}。$$

[0046] 实施例2

[0047] 查看图4及图5,图4中定位光线的光斑像素坐标为: $A_2(914,469)$ ,图5中激光束的光斑像素坐标为: $B_2(900,426)$ ,根据勾股定理可以算出此刻光斑偏心距为:

$$|A_2B_2| = \sqrt{(900-914)^2 + (426-469)^2} = 45.22, \text{ 单个像素尺寸为 } d = 5.2\mu\text{m}, \text{ 则的偏心距为}$$

$$e_2 = |A_2B_2| \cdot d = 235.15 \mu\text{m}。$$

[0048] 实施例3

[0049] 查看图6及图7,图6中定位光线的光斑像素坐标为: $A_3(960,436)$ ,图7中激光束的光斑像素坐标为: $B_3(990,414)$ ,根据勾股定理可以算出此刻光斑偏心距为:

$$|A_3B_3| = \sqrt{(990-960)^2 + (414-436)^2} = 37.20, \text{ 单个像素尺寸为 } d = 5.2\mu\text{m}, \text{ 则的偏心距为}$$

$$e_3 = |A_3B_3| \cdot d = 193.45 \mu\text{m}。$$

[0050] 结论:

[0051] 实施例1中测得的偏心距最小,为74.45 $\mu\text{m}$ ,实施例2及实施例3中的偏心距在200 $\mu\text{m}$ 左右,原理上激光束光斑与定位光线光斑完全不重合,应当无信号,实际上由于光学模块在离焦状态下工作,仍能有荧光进入针孔。

[0052] 由此测量结果得出以下推论:

[0053] 实施例1测得的信号强度最高;实施例3测得的信号强度居中;实施例2测得的信号强度最弱。

[0054] 这里说明的设备数量和处理规模是用来简化本实用新型的说明的。对本实用新型的应用、修改和变化对本领域的技术人员来说是显而易见的。

[0055] 尽管本实用新型的实施方案已公开如上,但其并不仅限于说明书和实施方式中所列运用,它完全可以被适用于各种适合本实用新型的领域,对于熟悉本领域的人员而言,可容易地实现另外的修改,因此在不背离权利要求及等同范围所限定的一般概念下,本实用新型并不限于特定的细节和这里示出与描述的图例。

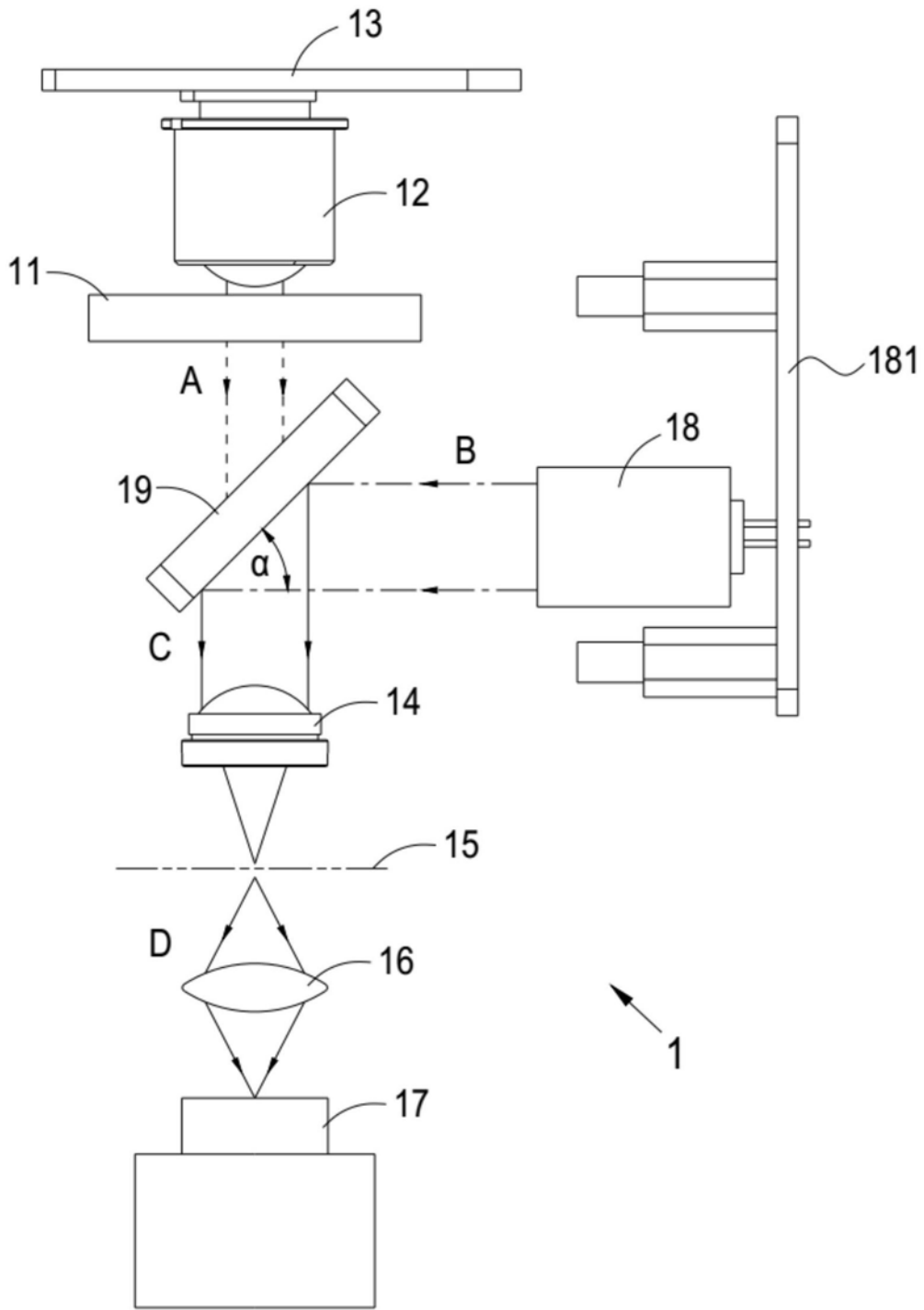


图1

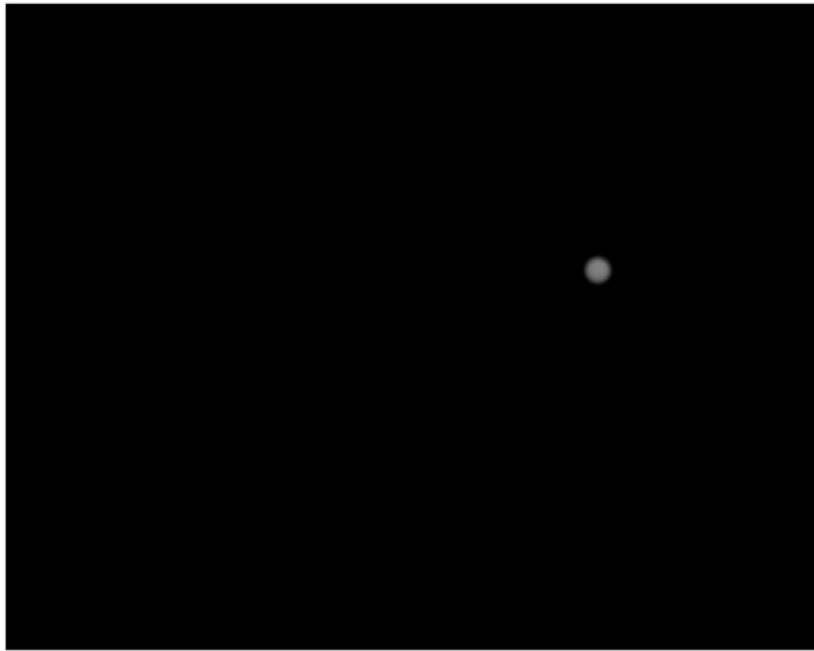


图2

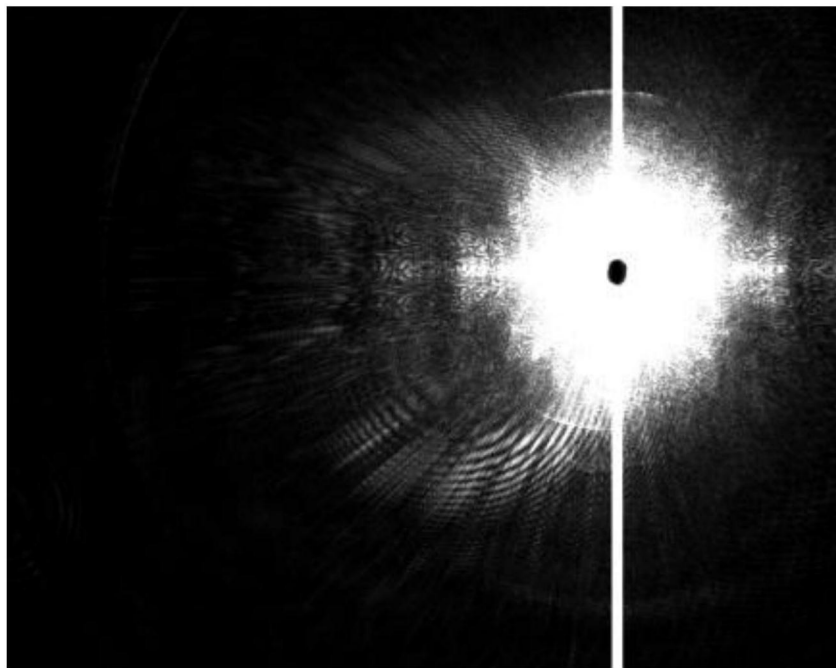


图3

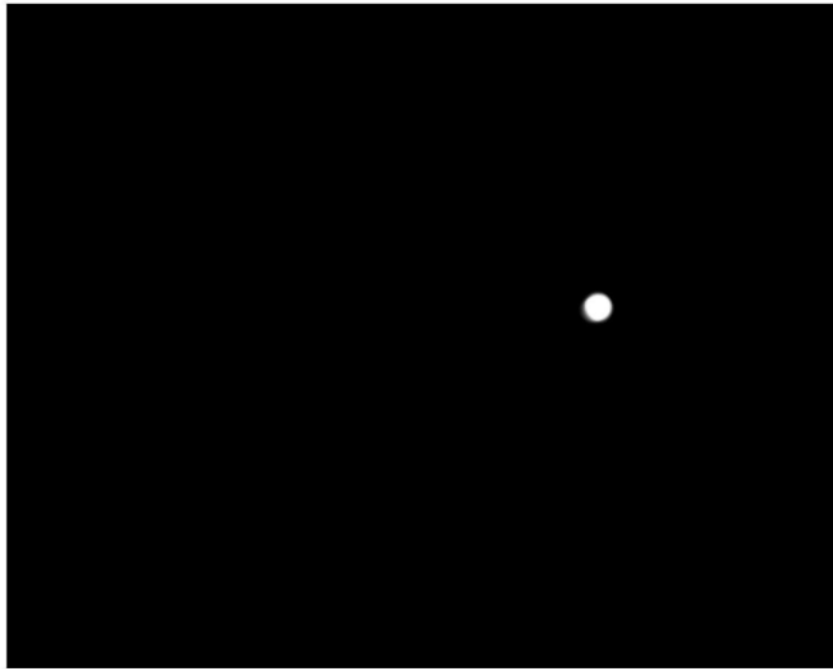


图4

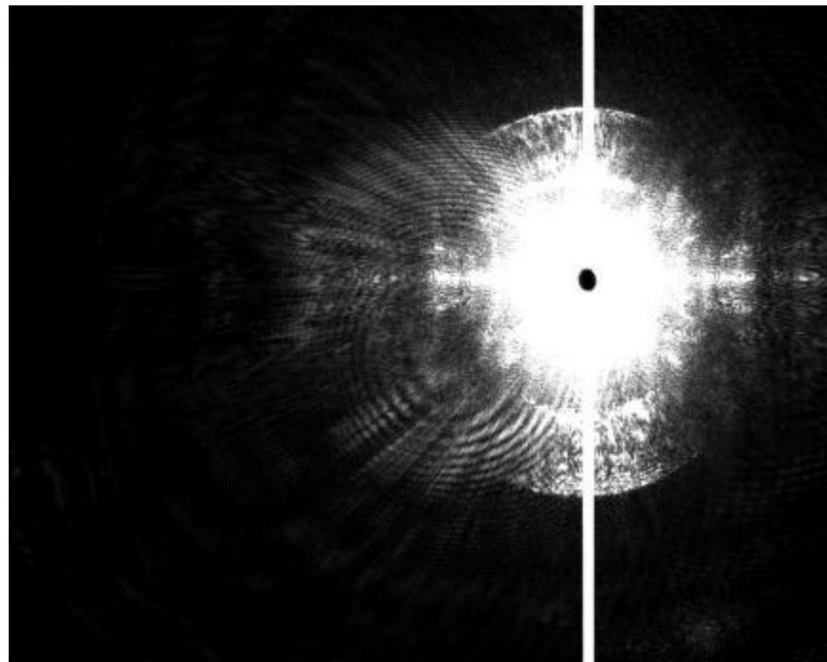


图5

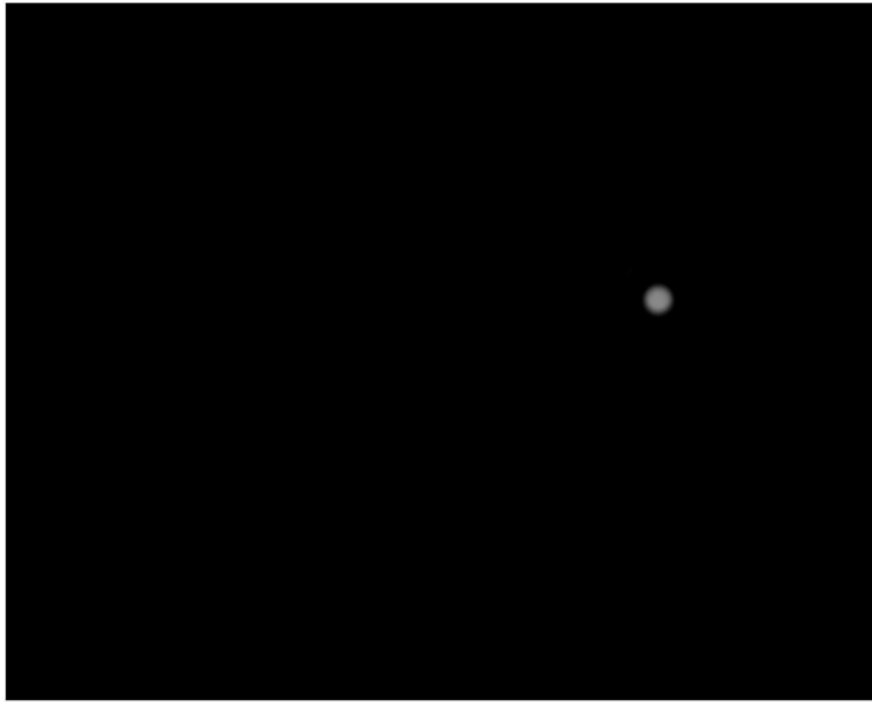


图6

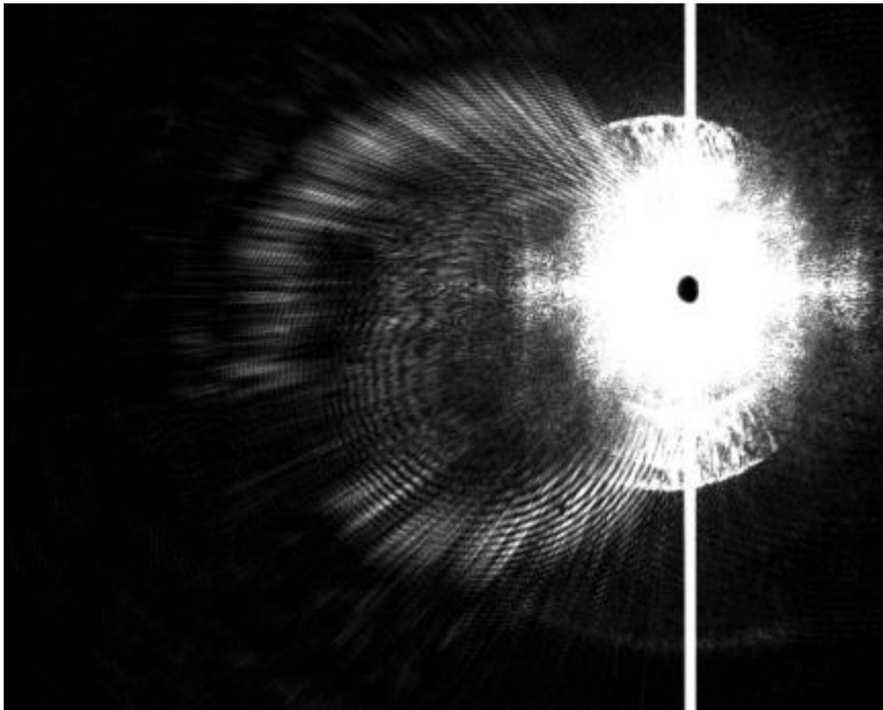


图7

专利名称(译)	一种用于免疫荧光分析仪的偏心距检测装置		
公开(公告)号	<a href="#">CN209624000U</a>	公开(公告)日	2019-11-12
申请号	CN201920214202.4	申请日	2019-02-20
[标]申请(专利权)人(译)	苏州鼎实医疗科技有限公司		
申请(专利权)人(译)	苏州鼎实医疗科技有限公司		
当前申请(专利权)人(译)	苏州鼎实医疗科技有限公司		
[标]发明人	籍涛 邱华星 张运平 顾永勇 许凌杰		
发明人	籍涛 邱华星 任雨铄 张运平 顾永勇 许凌杰		
IPC分类号	G01M11/02 G01N33/533		
代理人(译)	韩飞		
外部链接	<a href="#">Espacenet</a> <a href="#">SIPO</a>		

摘要(译)

本实用新型公开了一种用于免疫荧光分析仪的偏心距检测装置，该偏心距检测装置包括：从上至下依次设置的光源、透光物镜、滤光片、二色镜及显微物镜，其特征在于，二色镜的所在平面与水平面呈夹角 $\alpha$ ，二色镜的旁侧设有激光发生器，显微物镜的正下方形成有显微聚焦面，显微聚焦面的正下方设有CCD相机。根据本实用新型，其能够检测出激光束聚焦后的偏心距离，从而便于根据偏心距来调整激光束的入射角度，用以降低偏心距，从而达到降低分析误差，提高分析成功率的目的。

