



(12)实用新型专利

(10)授权公告号 CN 209513802 U

(45)授权公告日 2019. 10. 18

(21)申请号 201822006450.8

(22)申请日 2018.11.30

(73)专利权人 西安佰奥莱博生物科技有限公司

地址 710077 陕西省西安市高新区锦业二路信凯工业园2幢1单元10801室

(72)发明人 黄挺 孙尧 张恒 张晓婷

(74)专利代理机构 西安恒泰知识产权代理事务所 61216

代理人 李郑建

(51) Int. Cl.

G01N 33/53(2006.01)

G01N 21/64(2006.01)

G01N 21/01(2006.01)

G01N 35/04(2006.01)

G01N 35/10(2006.01)

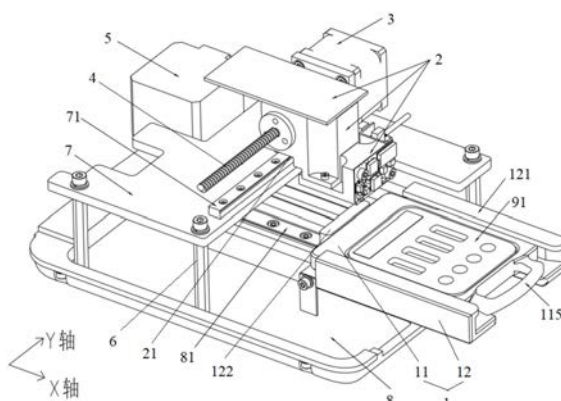
权利要求书1页 说明书4页 附图3页

(54)实用新型名称

光通道自动切换的免疫荧光分析装置及其检测卡适配机构

(57)摘要

本实用新型公开了光通道自动切换的免疫荧光分析装置及其检测卡适配机构,包括加样机构、测试机构、第一动力系统和第二动力系统,第一动力系统连接有第一传送机构,测试机构连接在第一传送机构上;第二动力系统连接有第二传送机构,加样机构连接在第二传送机构上;加样机构包括检测卡适配机构和用于卡装检测卡适配机构的卡装机构。相对于传统的分析装置在分析多个待检测项目时需要反复不停的更换加样机构,本实用新型通过将多个检测项目集中在一个检测卡上,然后通过第一动力系统和第二动力系统分别带动加样机构和测试机构移动,将待检测项目移动至检测区域进行检测,实现实时切换光通道的目的。设备成本低,测试结果一致性高;而且测试速度快,操作简便。



CN 209513802 U

1. 光通道自动切换的免疫荧光分析装置,包括加样机构(1)和测试机构(2),其特征在于,还包括,

第一动力系统(3),所述的第一动力系统(3)连接有第一传送机构(4),所述测试机构(2)连接在第一传送机构(4)上;

第二动力系统(5),所述第二动力系统(5)连接有第二传送机构,所述加样机构(1)连接在第二传送机构上;

所述加样机构(1)包括检测卡适配机构(11)和用于卡装检测卡适配机构的卡装机构(12)。

2. 如权利要求1所述的光通道自动切换的免疫荧光分析装置,其特征在于,所述测试机构(2)底部设置有能够支撑其移动的第一底座(7),所述加样机构(1)底部设置有能够支撑其移动的第二底座(8),所述第一底座支撑在第二底座(8)的上方,且所述加样机构(1)能够通过第一底座(7)下方。

3. 如权利要求2所述的光通道自动切换的免疫荧光分析装置,其特征在于,所述第一底座(7)上设置有第一导轨(71),所述测试机构(2)底部设置有与第一导轨(71)匹配的第二导槽(21);所述第二底座(8)上设置有第二导轨(81),所述卡装机构(12)底部设置有与第二导轨(81)匹配的第一导槽。

4. 如权利要求1所述的光通道自动切换的免疫荧光分析装置,其特征在于,所述第一传送机构(4)为丝杠,所述测试机构(2)通过螺纹连接在所述丝杠上;所述第二传送机构为传动带,所述卡装机构(12)固定在所述传动带上。

5. 如权利要求1所述的光通道自动切换的免疫荧光分析装置,其特征在于,所述卡装机构(12)由两个开口相对设置在U型槽(121)通过其中一侧壁连接形成,所述U型槽(121)的槽口大小可供检测卡适配机构插入。

6. 如权利要求1所述的光通道自动切换的免疫荧光分析装置,其特征在于,所述检测卡适配机构(11)包括主体板(111),所述的主体板(111)表面上设置有凹陷(112),所述的凹陷(112)与检测卡(9)的外部形状匹配。

7. 如权利要求1所述的光通道自动切换的免疫荧光分析装置,其特征在于,所述第一传送机构(4)带动所述测试机构(2)移动的方向与第二传送机构(6)带动加样机构(1)移动的方向相互垂直。

8. 检测卡适配机构,其特征在于,包括主体板(111),所述的主体板(111)表面上设置有凹陷(112),所述的凹陷(112)与检测卡(9)的外部形状匹配。

9. 如权利要求8所述的检测卡适配机构,其特征在于,所述的凹陷(112)的侧壁上设置有能够将检测卡(9)卡紧在凹陷(112)中的卡紧块(113),所述的卡紧块(113)能够弹性伸缩。

10. 如权利要求8所述的检测卡适配机构,其特征在于,所述的凹陷(112)的底部设置有一段沿主体板(111)厚度方向贯通的槽(114);所述的主体板(111)上设置有把手(115)。

光通道自动切换的免疫荧光分析装置及其检测卡适配机构

技术领域

[0001] 本实用新型属于荧光免疫层析技术领域,涉及一种光通道自动切换装置及其检测卡适配机构。

背景技术

[0002] 荧光免疫层析技术是基于抗原抗体特异性免疫反应的新型膜检测技术。该技术以固定有检测线(包被抗体或包被抗原)和质控线(抗抗体)的条状纤维层析材料为固定相,测试液为流动相,荧光标记抗体或抗原固定于连接垫,通过毛细管作用使待分析物在层析条上移动。对于带有多个抗原决定簇的大分子抗原(蛋白、病毒、致病菌等),通常采用“三明治”型双抗夹心免疫层析方法,即待测物在流动相作用下先与荧光标记抗体结合,当到达检测线时再与包被抗体结合形成双抗夹心的“三明治”型。由于荧光免疫层析技术具有灵敏度高、稳定性好、受自然荧光干扰低等优点,因此在免疫学、微生物学以及临床检验等许多方面已得到广泛应用。

[0003] 免疫荧光分析仪采用荧光免疫层析技术,主要由加样机构与测试机构两部分组成,现阶段市面上多数免疫荧光分析仪加样机构只能满足单卡安装并测定,测试速度慢;测试机构的光学系统固定,光学通道不能自动切换,自动化程度低,操作繁琐。

发明内容

[0004] 针对现有技术存在的不足,本实用新型的目的是提供一种光通道自动切换装置及其适配机构,解决现有的免疫荧光分析设备不能自动切换光路通道,测试速度慢的问题。

[0005] 为了解决上述技术问题,本实用新型采用如下技术方案予以实现:

[0006] 光通道自动切换的免疫荧光分析装置,包括加样机构和测试机构,还包括,第一动力系统,所述的第一动力系统连接有第一传送机构,所述测试机构连接在第一传送机构上;

[0007] 第二动力系统,所述第二动力系统连接有第二传送机构,所述加样机构连接在第二传送机构上;

[0008] 所述加样机构包括检测卡适配机构和用于卡装检测卡适配机构的卡装机构。

[0009] 具体的,所述测试机构底部设置有能够支撑其移动的第一底座,所述加样机构底部设置有能够支撑其移动的第二底座,所述第一底座支撑在第二底座的上方,且所述加样机构能够通过第一底座下方。

[0010] 具体的,所述第一底座上设置有第一导轨,所述测试机构底部设置有与第一导轨匹配的第二导槽;所述第二底座上设置有第二导轨,所述卡装机构底部设置有与第二导轨匹配的第一导槽。

[0011] 具体的,所述第一传送机构为丝杠,所述测试机构通过螺纹连接在所述丝杠上;所述第二传送机构为传动带,所述卡装机构固定在所述传送带上。

[0012] 具体的,所述卡装机构由两个开口相对设置在U型槽通过其中一侧壁连接形成,所述U型槽的槽口大小可供检测卡适配机构插入。

[0013] 具体的,所述检测卡适配机构包括主体板,所述的主体板表面上设置有凹陷,所述的凹陷与检测卡的外部形状匹配。

[0014] 具体的,所述第一传送机构带动所述测试机构移动的方向与第二传送机构带动加样机构移动的方向相互垂直。

[0015] 本实用新型还公开了一种检测卡适配机构,包括主体板,所述的主体板表面上设置有凹陷,所述的凹陷与检测卡的外部形状匹配。

[0016] 可选的,所述的凹陷的侧壁上设置有能够将检测卡卡紧在凹陷中的卡紧块,所述的卡紧块能够弹性伸缩。

[0017] 可选的,所述的凹陷的底部设置有一段沿主体板厚度方向贯通的槽;所述的主体板上设置有把手。

[0018] 与现有技术相比,本实用新型的有益效果是:

[0019] 相对于传统的分析装置在分析多个待检测项目时需要反复不停的更换加样机构,本实用新型通过将多个检测项目集中在一个检测卡上,然后通过第一动力系统和第二动力系统分别带动加样机构和测试机构移动,将待检测项目移动至检测区域进行检测,实现实时切换光通道的目的。设备成本低,测试结果一致性高;而且测试速度快,操作简便。

[0020] 本实用新型的其他特征和优点将在随后的具体实施方式部分予以详细说明。

附图说明

[0021] 图1是本实用新型的分析装置的整体结构示意图。

[0022] 图2是多项目检测卡适配机构。

[0023] 图3是单项目检测卡适配机构。

[0024] 图中各标号表示为:1-加样机构;2-测试机构;3-第一动力系统;4-第一传送机构;6-支撑杆;5-第二动力系统;7-第一底座;8-第二底座,9-检测卡;

[0025] 11-检测卡适配机构,111-主体板,112-凹陷,113-卡紧块,114-槽,115- 把手;

[0026] 12-卡装机构,121-U型槽,122-挡板;

[0027] 21-第二导槽;

[0028] 71-第一导轨;

[0029] 81-第二导轨;

[0030] 91-多项目检测卡,92-单项目检测卡。

[0031] 以下结合附图和具体实施方式对本实用新型的具体内容作进一步详细解释说明。

具体实施方式

[0032] 以下给出本实用新型的具体实施方式,需要说明的是本实用新型并不局限于以下具体实施例,凡在本申请技术方案基础上做的等同变换均落入本实用新型的保护范围。

[0033] 在本实用新型中,在未作相反说明的情况下,使用的方位词如“上、下”通常是指以相应附图的图面为基准定义的,“内、外”是指相应部件轮廓的内和外。

[0034] 如图1所示,本实用新型公开了一种光通道自动切换的免疫荧光分析装置,该装置包括加样机构1、测试机构2、第一动力系统3和第二动力系统 5,第一动力系统3连接有第一传送机构4,测试机构2连接在第一传送机构4上。第二动力系统5连接有第二传送机构(图中

未标出),加样机构1 连接在第二传送机构上。其中,加样机构1包括检测卡适配机构11和用于卡装检测卡适配机构11的卡装机构12。这样可将多个检测项目集中在一个检测卡上,然后通过第一动力系统和第二动力系统分别带动加样机构和测试机构移动,将待检测项目移动至检测区域进行检测,实现实时切换光通道的目的。设备成本低,测试结果一致性高;而且测试速度快,操作简便。

[0035] 其中,在测试机构2底部设置有能够支撑其移动的第一底座7。测试机构为荧光分析装置中的常用的光学模块,光学模块的底部设置有第二导槽 21,第一底座7的边缘处固定有一沿改变设置的第一导轨71,其中,第一导轨71通过螺丝固定或者焊接的方式固定在第一底座7上,优选螺丝连接,方便拆卸安装。光学模块通过其底部的第二导槽21与第一导轨71的配合支撑在第一底座7上。

[0036] 其中,第一传送机构4优选丝杠,第一动力系统3为电机。测试机构2 通过螺纹连接在丝杠上,这样,测试机构2、丝杠和第一导轨71三者形成滑块丝杠;第一动力系统3带动丝杠转动,将第一动力系统3的旋转运动通过丝杠转换为测试机构2的直线移动,其中第一导轨起到固定方向的作用。

[0037] 加样机构1底部设置有能够支撑其移动的第二底座8。其中,第一底座 7的四个角通过支撑杆6支撑在第二底座8的上方。第二底座8的中部位置设置有垂直于第一导轨71的第二导轨81,卡装机构12底部设置有与第二导轨81匹配的第二导槽(图中未标出);此处需要注意的是,在移动过程中,第一底座的高度要保证加样机构1能够通过第一底座7的下方。

[0038] 其中,第二传送机构优选传动带(图中未标出),卡装机构12固定在传送带上。卡装机构12由两个开口相对设置在U型槽121通过其中一侧壁连接形成,U型槽121的槽口大小可供检测卡适配机构11插入。最好的,为了避免检测卡适配机构11插入过程中移动出卡装机构,可在卡装机构的端部设置一挡板122。两个U型槽121中相互连接的两个侧壁形成卡装机构 12的底部,第二导槽设置在该底部,其中,第二导槽为U型槽结构,U型槽的槽底通过焊接或者栓接的方式固定在检测卡适配机构11的底部,U型槽的槽口朝下,第二导槽与第二导轨81配合安装。其中,将传动带与第二导槽的侧部固定连接,使得传送带移动过程中带动第二导槽和卡装机构12 一起移动。最好的,在U型槽的开口边缘设置凸缘,使得第二导轨81能够卡装在第二导槽中,提高机构移动过程的稳定性。

[0039] 第一动力系统3带动测试机构2沿着Y轴移动,第二动力系统5带动加样机构1沿着X轴移动,第一传送机构4和第二传动机构呈十字交叉型布置,节省了空间位置。

[0040] 其中,检测卡9包括多项目检测卡91和单项目检测卡92,单项目检测卡92为传统的检测卡,多项目检测卡91上设置有多个检测项目。使用单项目检测卡进行检测时,通过第二动力系统5将装配有检测卡的加样机构1 移动进入检测区域,然后通过光学模块进行检测。使用多项目检测卡进行检测时,通过第二动力系统5带动装配有检测卡的加样机构1移动进入检测区域,然后通过第一动力系统3带动光学模块移动逐个进行检测,这样通过测试机构2与加样机构1的移动调整将多项目检测卡91上的待检测项目移动至检测区域,测试结果一致性高;而且测试速度快,操作简便。

[0041] 其中,如图2所示,检测卡适配机构11包括主体板111,主体板111 表面上设置有凹陷112,凹陷112与检测卡9的外部形状匹配,具体凹陷112 的大小根据检测卡的长度和宽度自行调整。

[0042] 具体的,凹陷112的底部设置有一段沿主体板111厚度方向贯通的槽 114;主体板底部的槽114一方面方便检测卡9取出,另一方面该槽114也为减重槽,在保证检测卡9卡紧在凹陷112中的同时,减轻整个适配机构的重量。

[0043] 在本实用新型的一个实施例中,如图2所示,在凹陷112的侧壁上设置有卡紧块113,卡紧块113能够弹性伸缩,具体的,卡紧块113为一球形体。这样能够将检测卡9卡紧在凹陷112中,保证了检测过程中的稳定性。

[0044] 在本实用新型的一个实施例中,如图2所示,主体板111上设置有把手 115,方便检测卡适配机构11的插入和拔出。

[0045] 如图2所示,本实用新型还公开了一种检测卡适配机构,包括主体板 111,主体板111表面上设置有凹陷112,凹陷112与检测卡9的外部形状匹配。

[0046] 其中,在凹陷112的底部设置有一段沿主体板111厚度方向贯通的槽114;主体板底部的槽114一方面方便检测卡9取出,另一方面该槽114也为减重槽,在保证检测卡9卡紧在凹陷112中的同时,减轻整个适配机构的重量。

[0047] 为了保证检测卡9能够卡紧在凹陷112中,在凹陷112的侧壁上设置有卡紧块113,卡紧块113能够弹性伸缩。具体的,卡紧块113为一球形体。这样能够保证了检测过程中的稳定性。

[0048] 以下给出本实用新型的荧光分析装置的分析过程,以对本实用新型作进一步的说明:

[0049] 首先,按照检测要求选择多项目检测卡或者单项目检测卡,将检测卡卡装入检测卡适配机构11,并将其插入卡装机构12中;

[0050] 通过第二动力系统5带动卡装机构12沿第二导轨81运动并进入检测区域开始检测;

[0051] 对于单项目检测卡,控制测试机构2中的光学模块进行检测即可;

[0052] 对于多项目检测卡,通过第一动力系统3带动测试机构2沿着第一导轨 71运动,在检测前可先设置好检测顺序,然后根据设定的顺序来回移动检测测试机构进行逐个检测。

[0053] 此处需要说明的是,本实用新型中所述的光学通道切换是通过第一动力系统3控制测试机构2在第一导轨71上运动来实现的。

[0054] 另外需要说明的是,在上述具体实施方式中所描述的各个具体技术特征,在不矛盾的情况下,可以通过任何合适的方式进行组合,只要其不违背本实用新型的思想,其同样应当视为本实用新型所公开的内容。

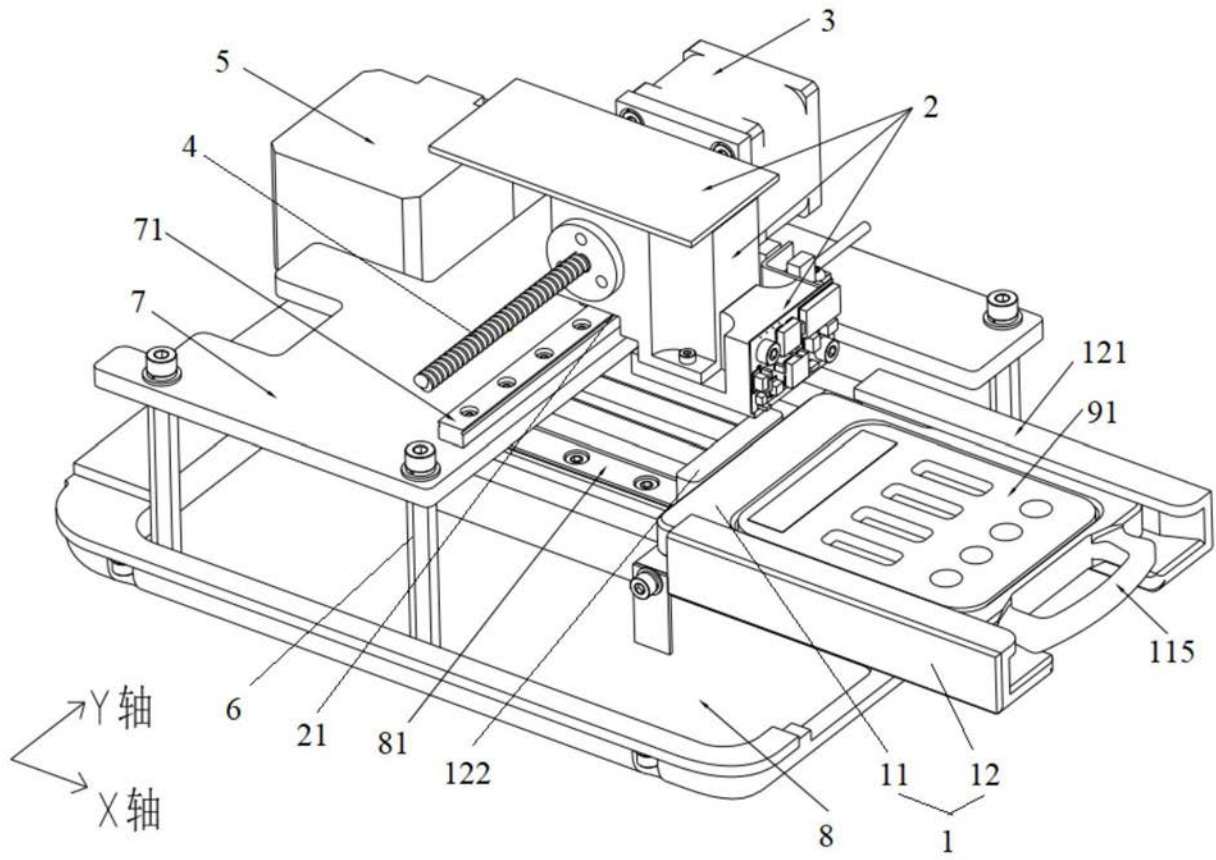


图1

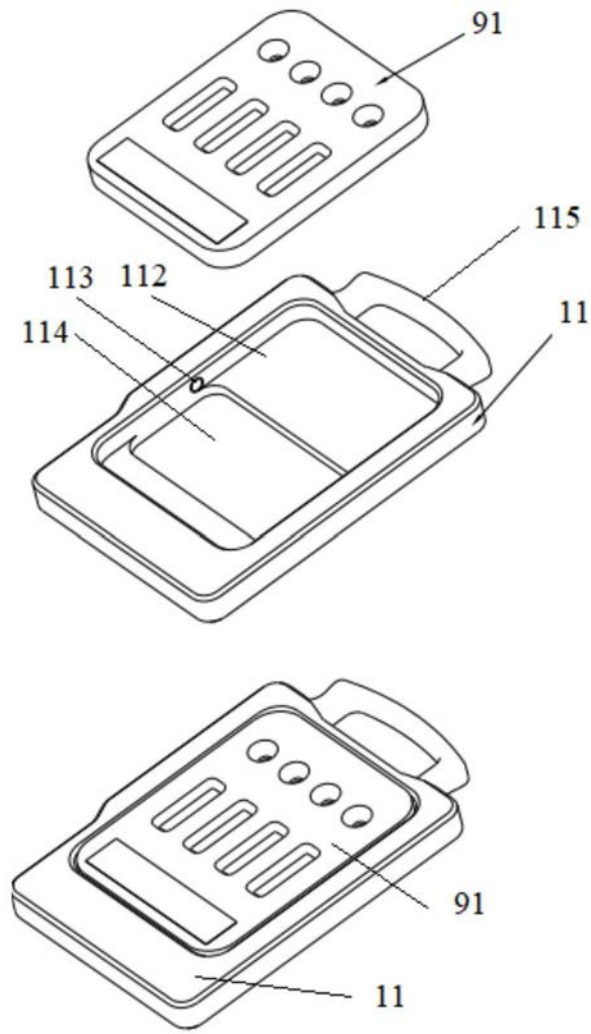


图2

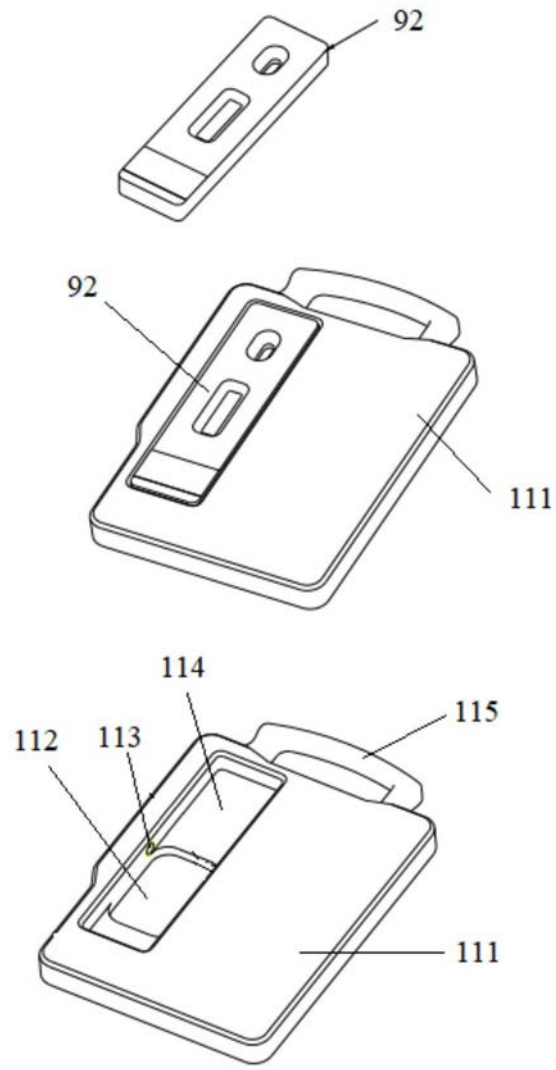


图3

专利名称(译)	光通道自动切换的免疫荧光分析装置及其检测卡适配机构		
公开(公告)号	CN209513802U	公开(公告)日	2019-10-18
申请号	CN201822006450.8	申请日	2018-11-30
[标]发明人	黄挺 孙尧 张恒 张晓婷		
发明人	黄挺 孙尧 张恒 张晓婷		
IPC分类号	G01N33/53 G01N21/64 G01N21/01 G01N35/04 G01N35/10		
外部链接	Espacenet SIPO		

摘要(译)

本实用新型公开了光通道自动切换的免疫荧光分析装置及其检测卡适配机构，包括加样机构、测试机构、第一动力系统和第二动力系统，第一动力系统连接有第一传送机构，测试机构连接在第一传送机构上；第二动力系统连接有第二传送机构，加样机构连接在第二传送机构上；加样机构包括检测卡适配机构和用于卡装检测卡适配机构的卡装机构。相对于传统的分析装置在分析多个待检测项目时需要反复不停的更换加样机构，本实用新型通过将多个检测项目集中在一个检测卡上，然后通过第一动力系统和第二动力系统分别带动加样机构和测试机构移动，将待检测项目移动至检测区域进行检测，实现实时切换光通道的目的。设备成本低，测试结果一致性高；而且测试速度快，操作简便。

