



(12)实用新型专利

(10)授权公告号 CN 209356504 U

(45)授权公告日 2019.09.06

(21)申请号 201821921017.0

(22)申请日 2018.11.21

(73)专利权人 山东爱维德生物科技有限公司

地址 250000 山东省济南市高新区大正路
1777号生物药园中小企业产业化基地
5号楼405-1厂房

(72)发明人 董燕燕 刘围 马启冠 张乐乐

(51)Int.Cl.

G01N 33/53(2006.01)

G01N 21/64(2006.01)

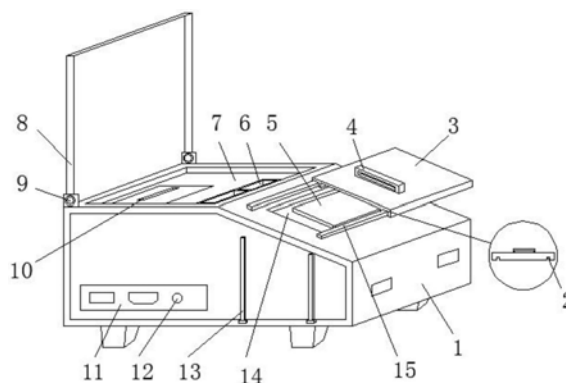
权利要求书1页 说明书3页 附图2页

(54)实用新型名称

一种维护方便的干式荧光免疫分析仪

(57)摘要

本实用新型公开了一种维护方便的干式荧光免疫分析仪,包括仪器本体,仪器本体为一种梯形结构,且仪器本体的斜坡面对称设置有第二滑块,并且仪器本体的斜坡面通过两个第二滑块滑动连接有滑盖,仪器本体的顶部且位于两个第二滑块之间开设有第二凹槽,本实用新型中,首先,通过滑盖与仪器本体的斜坡面的两个第二滑块滑动连接,使得显示屏具有防尘保护的作用,通过将滑盖与仪器本体侧面的两个第一滑块滑动连接,使得滑盖便于收起在仪器本体的一侧,从而具有便于收纳和拿取的效果,其次,通过多个第二铰链转动连接的挡板与多个设备接口的位置一一对应,从而具有定位和防尘的效果,有利于对仪器本体的维护,延长其使用寿命。



1. 一种维护方便的干式荧光免疫分析仪,包括仪器本体(1),其特征在于:所述仪器本体(1)为一种梯形结构,且仪器本体(1)的斜坡面对称设置有第二滑块(15),并且仪器本体(1)的斜坡面通过两个第二滑块(15)滑动连接有滑盖(3),所述仪器本体(1)的顶部且位于两个第二滑块(15)之间开设有第二凹槽(14),且第二凹槽(14)的内表壁边缘处通过转轴转动连接有显示屏(5),所述仪器本体(1)位于水平面的一侧外表面开设有卡槽,且卡槽内表壁设置有多个设备接口(12),并且卡槽的底部边缘处通过转动杆(18)转动连接有侧板(11),且侧板(11)的顶部边缘处通过卡块(19)与仪器本体(1)的侧面卡合连接,并且侧板(11)的外表面均通过第二铰链(20)转动连接有多个挡板(17),且多个挡板(17)与多个设备接口(12)的位置一一对应。

2. 根据权利要求1所述的一种维护方便的干式荧光免疫分析仪,其特征在于:所述仪器本体(1)的水平面开设有第一凹槽(7),且第一凹槽(7)的内表壁靠近前表面边缘处开设有两个功能槽(6),并且第一凹槽(7)的内表壁且位于后表面边缘处通过第一铰链(9)转动连接有盖板(8)。

3. 根据权利要求1或2所述的一种维护方便的干式荧光免疫分析仪,其特征在于:所述仪器本体(1)的水平面中部设置有出纸口(10),且仪器本体(1)的水平面与盖板(8)卡合连接。

4. 根据权利要求1所述的一种维护方便的干式荧光免疫分析仪,其特征在于:所述仪器本体(1)斜坡的一侧外表面沿水平方向固定有两个第一滑块(13),且两个第一滑块(13)的底部均固定连接有限位块(16)。

5. 根据权利要求4所述的一种维护方便的干式荧光免疫分析仪,其特征在于:所述滑盖(3)的底部内表壁对称开设有滑槽(2),且两个滑槽(2)的截面长度、宽度与两个第一滑块(13)的截面长度、宽度对应相同。

6. 根据权利要求5所述的一种维护方便的干式荧光免疫分析仪,其特征在于:所述滑盖(3)的顶部一侧固定连接把手(4),两个所述限位块(16)的截面长度均大于两个所述滑槽(2)的截面长度。

一种维护方便的干式荧光免疫分析仪

技术领域

[0001] 本实用新型涉及荧光免疫分析仪技术领域,尤其涉及一种维护方便的干式荧光免疫分析仪。

背景技术

[0002] 荧光免疫检测技术具有专一性强、灵敏度高、实用性好等优点,因此它被用于测量含量很低的生物活性化合物,例如蛋白质、激素、药物及微生物等,免疫荧光定量分析仪,用以对人体血液和尿液中的各种分析物含量进行快速准确的定量分析仪器。

[0003] 但是,现有技术中,由于荧光免疫分析仪在不需要与上位机通讯连接时,分析仪的侧面常是通过螺丝与侧板连接,以对设备接口起到保护的作用,但是在拆卸或维护时较为麻烦,而且在将荧光免疫分析仪在与上位机通讯连接使用时,还需将盖板放置到别的地方,较为不便,而且在将侧板拆卸后,则是暴露的设备接口,由于设备接口的外部无定位或固定结构,在多次插接后容易出现接口松动的情况,为维护带来不便的同时,影响使用者使用。

实用新型内容

[0004] 本实用新型的目的在于为了解决现有技术中存在的缺点,而提出的一种维护方便的干式荧光免疫分析仪。

[0005] 为了实现上述目的,本实用新型采用了如下技术方案:一种维护方便的干式荧光免疫分析仪,包括仪器本体,所述仪器本体为一种梯形结构,且仪器本体的斜坡面对称设置有第二滑块,并且仪器本体的斜坡面通过两个第二滑块滑动连接有滑盖,所述仪器本体的顶部且位于两个第二滑块之间开设有第二凹槽,且第二凹槽的内表壁边缘处通过转轴转动连接有显示屏,所述仪器本体位于水平面的一侧外表面开设有卡槽,且卡槽内表壁设置有多个设备接口,并且卡槽的底部边缘处通过转动杆转动连接有侧板,且侧板的顶部边缘处通过卡块与仪器本体的侧面卡合连接,并且侧板的外表面均通过第二铰链转动连接有多个挡板,且多个挡板与多个设备接口的位置一一对应。

[0006] 优选的,所述仪器本体的水平面开设有第一凹槽,且第一凹槽的内表壁靠近前表面边缘处开设有两个功能槽,并且第一凹槽的内表壁且位于后表面边缘处通过第一铰链转动连接有盖板。

[0007] 优选的,所述仪器本体的水平面中部设置有出纸口,且仪器本体的水平面与盖板卡合连接。

[0008] 优选的,所述仪器本体斜坡的一侧外表面沿水平方向固定有两个第一滑块,且两个第一滑块的底部均固定连接有限位块。

[0009] 优选的,所述滑盖的底部内表壁对称开设有滑槽,且两个滑槽的截面长度、宽度与两个第一滑块的截面长度、宽度对应相同。

[0010] 优选的,所述滑盖的顶部一侧固定连接有把手,两个所述限位块的截面长度均大于两个所述滑槽的截面长度。

[0011] 与现有技术相比,本实用新型的有益效果是:首先,侧板通过转动杆与仪器本体外表面转动连接,侧板的另一端与仪器本体外表面卡合连接,在对仪器本体维护时,通过将侧板向下转动开,即可对多个设备接口进行检修,从而具有便于维护的效果,其次,通过滑盖与仪器本体的斜坡面的两个第二滑块滑动连接,使得显示屏具有防尘保护的作用,通过将滑盖与仪器本体侧面的两个第一滑块滑动连接,使得滑盖便于收起在仪器本体的一侧,从而具有便于收纳和拿取的作用,具有节省空间的效果,并且,侧板通过多个第二铰链转动连接的挡板与多个设备接口的位置一一对应,从而在将仪器本体与上位机连接时具有定位的作用,在不需要与上位连接时,具有防尘的效果,有利于对仪器本体的维护,从而延长其使用寿命。

附图说明

[0012] 图1为本实用新型提出的一种维护方便的干式荧光免疫分析仪的结构示意图;

[0013] 图2为本实用新型一种维护方便的干式荧光免疫分析仪的限位块结构示意图;

[0014] 图3为本实用新型一种维护方便的干式荧光免疫分析仪的侧板结构示意图。

[0015] 图中:1、仪器本体;2、滑槽;3、滑盖;4、把手;5、显示屏;6、功能槽;7、第一凹槽;8、盖板;9、第一铰链;10、出纸口;11、侧板;12、设备接口;13、第一滑块;14、第二凹槽;15、第二滑块;16、限位块;17、挡板;18、转动杆;19、卡块;20、第二铰链。

具体实施方式

[0016] 下面将结合本实用新型实施例中的附图,对本实用新型实施例中的技术方案进行清楚、完整地描述,显然,所描述的实施例仅仅是本实用新型一部分实施例,而不是全部的实施例。基于本实用新型中的实施例,本领域普通技术人员在没有做出创造性劳动前提下所获得的所有其他实施例,都属于本实用新型保护的范围。

[0017] 请参照图1-3,本实用新型提供一种实施例:一种维护方便的干式荧光免疫分析仪,包括仪器本体1,仪器本体1为一种梯形结构,且仪器本体1的斜坡面对称设置有第二滑块15,并且仪器本体1的斜坡面通过两个第二滑块15滑动连接有滑盖3,仪器本体1的顶部且位于两个第二滑块15之间开设有第二凹槽14,且第二凹槽14的内表壁边缘处通过转轴转动连接有显示屏5,仪器本体1位于水平面的一侧外表面开设有卡槽,且卡槽内表壁设置有多个设备接口12,并且卡槽的底部边缘处通过转动杆18转动连接有侧板11,且侧板11的顶部边缘处通过卡块19与仪器本体1的侧面卡合连接,并且侧板11的外表面均通过第二铰链20转动连接有多个挡板17,且多个挡板17与多个设备接口12的位置一一对应。通过滑盖3与仪器本体1的斜坡面的两个第二滑块15滑动连接,使得显示屏5具有防尘保护的作用,通过将滑盖3与仪器本体1侧面的两个第一滑块13滑动连接,使得滑盖3便于收起在仪器本体1的一侧,从而具有便于收纳和拿取的效果,通过多个第二铰链20转动连接的挡板17与多个设备接口12的位置一一对应,从而具有定位和防尘的效果,有利于对仪器本体1的维护,延长其使用寿命。

[0018] 具体的,仪器本体1的水平面开设有第一凹槽7,且第一凹槽7的内表壁靠近前表面边缘处开设有两个功能槽6,并且第一凹槽7的内表壁且位于后表面边缘处通过第一铰链9转动连接有盖板8。盖板8通过第一铰链9转动与仪器本体1的水平面卡合连接。

[0019] 具体的,仪器本体1的水平面中部设置有出纸口10,且仪器本体1的水平面与盖板8卡合连接。

[0020] 具体的,仪器本体1斜坡的一侧外表面沿水平方向固定有两个第一滑块13,且两个第一滑块13的底部均固定连接有限位块16。通过滑盖3与两个第一滑块13滑动连接,使得滑盖3滑动收起在两个第一滑块13的外部,且滑盖3的底部与限位块16的外表面贴合连接,便于对滑盖3的拿取使用和收纳存放。

[0021] 具体的,滑盖3的底部内表壁对称开设有滑槽2,且两个滑槽2的截面长度、宽度与两个第一滑块13的截面长度、宽度对应相同。滑盖3可与两个第一滑块13滑动连接,且滑盖3可与两个第二滑块15滑动连接。

[0022] 具体的,滑盖3的顶部一侧固定连接有把手4,两个限位块16的截面长度均大于两个滑槽2的截面长度。

[0023] 工作原理:该维护方便的干式荧光免疫分析仪在使用时,通过连接外部电源,通过第一铰链9将盖板8转动开,滑动把手4,使得滑盖3从第二滑块15外部滑出,并将滑盖3以竖直方向放置,与仪器本体1一侧的两个第一滑块13滑动连接,通过转轴将显示屏5转动支开,将控制开关打开,从而便于使用者操作,在需要将仪器本体1与上位机设备连接时,通过将连接线的插头与多个挡板17接触,多个挡板17均通过第二铰链20向内转动开,使得接头与设备接口12连接,具有定位和防尘的效果,在需要对设备接口12维护时,通过将侧板11通过转动杆18向下转动开,即可便于工作人员进行维护,将便捷性提升。

[0024] 以上所述,仅为本实用新型较佳的具体实施方式,但本实用新型的保护范围并不局限于此,任何熟悉本技术领域的技术人员在本实用新型揭露的技术范围内,根据本实用新型的技术方案及其实用新型构思加以等同替换或改变,都应涵盖在本实用新型的保护范围之内。

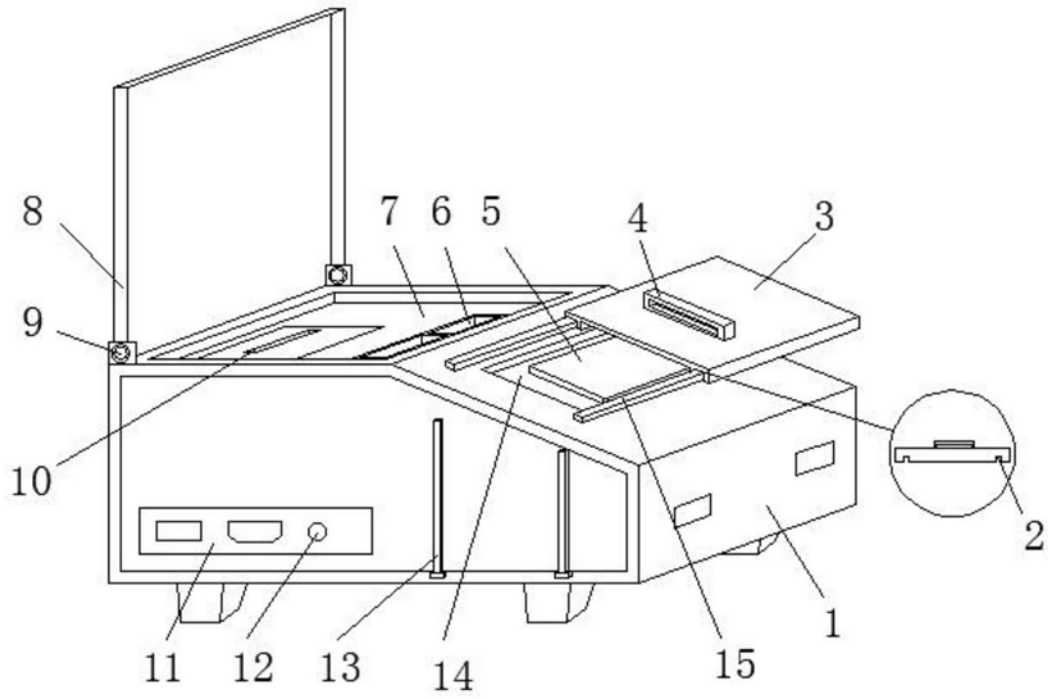


图1

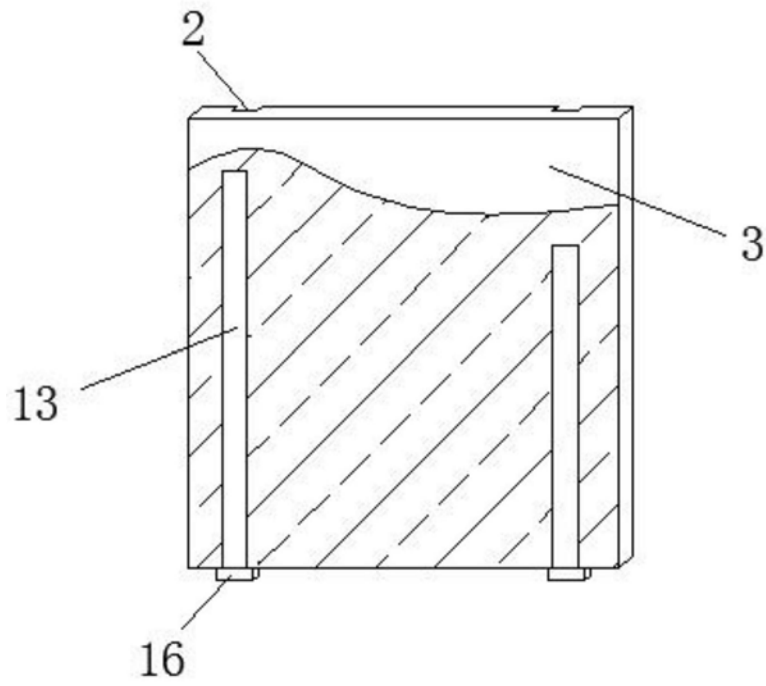


图2

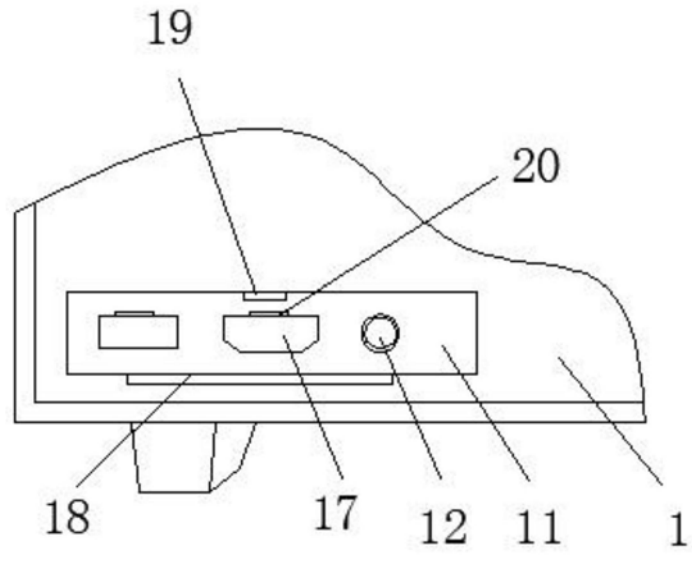


图3

专利名称(译)	一种维护方便的干式荧光免疫分析仪		
公开(公告)号	CN209356504U	公开(公告)日	2019-09-06
申请号	CN201821921017.0	申请日	2018-11-21
[标]申请(专利权)人(译)	山东爱维德生物科技有限公司		
申请(专利权)人(译)	山东爱维德生物科技有限公司		
当前申请(专利权)人(译)	山东爱维德生物科技有限公司		
[标]发明人	董燕燕 刘围 马启冠 张乐乐		
发明人	董燕燕 刘围 马启冠 张乐乐		
IPC分类号	G01N33/53 G01N21/64		
外部链接	Espacenet SIPO		

摘要(译)

本实用新型公开了一种维护方便的干式荧光免疫分析仪，包括仪器本体，仪器本体为一种梯形结构，且仪器本体的斜坡面对称设置有第二滑块，并且仪器本体的斜坡面通过两个第二滑块滑动连接有滑盖，仪器本体的顶部且位于两个第二滑块之间开设有第二凹槽，本实用新型中，首先，通过滑盖与仪器本体的斜坡面的两个第二滑块滑动连接，使得显示屏具有防尘保护的作用，通过将滑盖与仪器本体侧面的两个第一滑块滑动连接，使得滑盖便于收起在仪器本体的一侧，从而具有便于收纳和拿起的效果，其次，通过多个第二铰链转动连接的挡板与多个设备接口的位置一一对应，从而具有定位和防尘的效果，有利于对仪器本体的维护，延长其使用寿命。

