



# (12)实用新型专利

(10)授权公告号 CN 207164065 U

(45)授权公告日 2018.03.30

(21)申请号 201720955042.X

(22)申请日 2017.08.02

(73)专利权人 南京岚煜生物科技有限公司

地址 210000 江苏省南京市江宁区科学园  
乾德路2号

(72)发明人 许行尚 杰弗瑞·陈 乔石栗  
赵大强

(74)专利代理机构 南京经纬专利商标代理有限  
公司 32200

代理人 彭英

(51)Int.Cl.

G01N 33/53(2006.01)

G01N 21/01(2006.01)

G01N 35/00(2006.01)

(ESM)同样的发明创造已同日申请发明专利

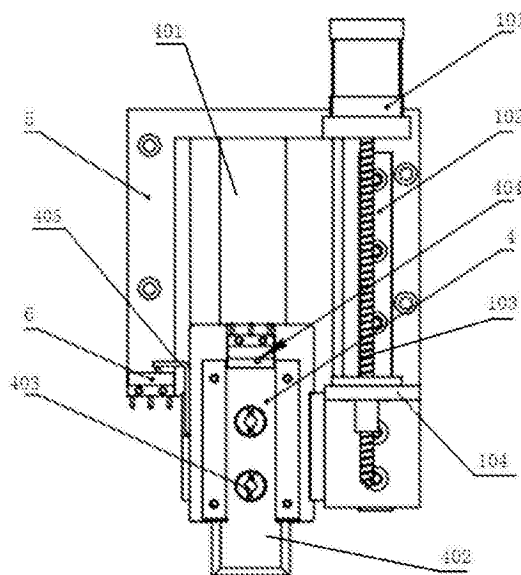
权利要求书1页 说明书4页 附图3页

(54)实用新型名称

一种免疫荧光检测装置

(57)摘要

本实用新型公开了一种免疫荧光检测装置,包括反应芯片移载机构(1)、荧光采集及数据处理机构(2)、扫码机构(3)、反应芯片载具(4)、底板(5)以及定位开关(6),所述反应芯片移载机构(1)包括丝杆电机(101)、第一导轨(102)、丝杆(103)、第一滑块(104),所述反应芯片载具(4)包括第二导轨(401)、第二滑块(402)、球头柱塞(403)、卡条检测微动开关(404)、触动杆(405),本实用新型的免疫荧光检测装置体积较小、便于携带,在检测大量样品时,通过条码保证项目信息的准确性。利用荧光采集及数据处理机构测定芯片反映的信息,确保检测的可靠性、稳定性和灵敏度。



1. 一种免疫荧光检测装置,其特征在于:包括反应芯片移栽机构(1)、荧光采集及数据处理机构(2)、扫码机构(3)、反应芯片载具(4)、底板(5)以及定位开关(6),其中:

所述反应芯片移栽机构(1)包括丝杆电机(101)、第一导轨(102)、丝杆(103)、第一滑块(104),所述丝杆电机(101)、第一导轨(102)均安装在底板(5)上,而所述第一滑块(104)设置于第一导轨(102)上,且所述第一滑块(104)与第一导轨(102)滑动连接;所述第一滑块(104)上设置有与丝杆(103)相匹配的第一螺母的安装孔,所述丝杆(103)一端与丝杆电机(101)转轴固接,另一端与第一螺母连接;

所述反应芯片载具(4)包括第二导轨(401)、第二滑块(402)、球头柱塞(403)、卡条检测微动开关(404)、触动杆(405),所述第二导轨(401)安装在底板(5)上,所述第二滑块(402)安装在第二导轨(401)上,且所述第二滑块(402)与第二导轨(401)滑动连接,同时所述第二滑块(402)与第一滑块(104)固接;所述球头柱塞(403)设置于第二滑块(402)上,且球头柱塞(403)用于固定反应芯片,而所述卡条检测微动开关(404)设置于第二滑块(402)上,且卡条检测微动开关(404)检测反应芯片插入状况;所述定位开关(6)设置于底板(5)上,而所述触动杆(405)设置于第二滑块(402)上,或者所述触动杆(405)设置于第一滑块(104)上;

所述荧光采集及数据处理机构(2)用于对反应芯片进行光信息采集,并对采集的光信息处理得到所需要的信息;

所述扫码机构(3)安装在底板(5)上,用于读取反应芯片上的条码信息,验证反应芯片是否正确。

2. 根据权利要求1所述免疫荧光检测装置,其特征在于:所述荧光采集及数据处理机构(2)包括采光头(201)和采光及数据处理板(202),所述采光头(201)和采光及数据处理板(202)均安装在底板(5)上,且所述采光头(201)和采光及数据处理板(202)相对设置。

## 一种免疫荧光检测装置

### 技术领域

[0001] 本实用新型涉及一种小型免疫荧光检测装置,属于免疫荧光检测技术领域。

### 背景技术

[0002] 免疫荧光检测技术是目前生物医学检验中常用的快速检测技术,该技术的主要优点是特异性强、灵敏度高、速度快等。其基本原理是以荧光物质作为标记物,将荧光的敏感可测性与抗原抗体高度的特异性反应相结合。特异性荧光可以直接用荧光显微镜观察,也可以用光电转换器接收转化为电信号后再进一步处理。由于免疫荧光测定法能准确、灵敏、快速地定位检测出某些微量或超微量物质,免疫荧光技术在免疫学、微生物学、病理学、肿瘤学以及临床检验等许多方面已得到广泛应用。

[0003] 现阶段可以通过纯人工操作或免疫荧光分析装置进行免疫荧光检测,前者检测效率低且精度不高,后者通常设备体积较大,难以携带。即时检验(POCT)的主要标准是不需要固定的检测场所,要求试剂和仪器是便携式的,并且可及时操作。

[0004] 目前市场上常见的荧光免疫分析仪为了突出功能的完备性,一般都采用了高性能处理器、大屏幕触摸屏和内置微型打印机等。因此此类设备一般体积庞大、笨重、功耗高、携带不便且成本高。

[0005] 中国专利CN205067503U公开了一种荧光免疫分析仪进样检测机构,其进样模块包括底座、前后限位开关、测试条导向板、电机运动组件、滑块组件、导轨、前盖板和后盖板;检测模块包括条码扫描器、LED灯板、LED灯盖板、激发光镜筒、激发光镜筒固定板、镜头座、PMT管桶、PMT管座安装桶。本专利实现了试剂条进样、条码扫描、试剂检测、试剂条退样功能,进样模块实现试剂条进样、到位、到位检测、退位,检测模块实现试剂扫描,激光光源检测试剂条并通过光电倍增管进行处理输出检测数据;仪器采用一体化设计,结构紧凑,减少占用空间。中国专利CN206248530U公开了一种干式荧光免疫分析仪,其包括直线运动机构、光电接收单元、第一卡位结构、第二卡位机构、卡槽架和分析仪外壳;所述直线运动机构包括丝杆电机和直线导轨,所述直线运动机构和光电接收单元均安装于分析仪外壳上,且所述光电接收单元位于直线导轨上方,所述卡槽架滑动安装于直线导轨上,所述丝杆电机用于驱动卡槽架沿直线导轨运动;所述卡槽架上设置有试剂卡容置槽,所述试剂卡容置槽一侧开设有一通孔,所述试剂卡容置槽底部开设有一凹槽;所述第一卡位结构安装于该通孔中,所述第二卡位结构安装于该凹槽中。本实用新型从根本上改变的干式荧光免疫分析仪运动稳定性和光源的稳定性,从而保证了测量结果的稳定性和准确性,上面两个专利的免疫荧光分析仪体积较大,适合于医院或实验室使用,难以携带,稳定性及灵敏度差,不能满足即时检验的使用需求。另外当样本数量较大时,容易弄错样本编号,造成样本混乱。

### 实用新型内容

[0006] 实用新型目的:为了克服现有技术中存在的不足,本实用新型提供一种实验仪器小型化、操作简单化、报告结果即时化的免疫荧光检测装置,本实用新型的免疫荧光检测装

置体积较小、便于携带,在检测大量样品时,通过条码保证项目信息的准确性。利用荧光采集及数据处理机构测定芯片反映的信息,确保检测的可靠性、稳定性和灵敏度。

[0007] 技术方案:为实现上述目的,本实用新型采用的技术方案为:

[0008] 一种免疫荧光检测装置,包括反应芯片移栽机构、荧光采集及数据处理机构、扫码机构、反应芯片载具、底板以及定位开关,其中:

[0009] 所述反应芯片移栽机构包括丝杆电机、第一导轨、丝杆、第一滑块,所述丝杆电机、第一导轨均安装在底板上,而所述第一滑块设置于第一导轨上,且所述第一滑块与第一导轨滑动连接。所述第一滑块上设置有与丝杆相匹配的第一螺母的安装孔,所述丝杆一端与丝杆电机转轴固接,另一端与第一滑块上的第一螺母连接。

[0010] 所述反应芯片载具包括第二导轨、第二滑块、球头柱塞、卡条检测微动开关、触动杆,所述第二导轨安装在底板上,所述第二滑块安装在第二导轨上,且所述第二滑块与第二导轨滑动连接,同时所述第二滑块与第一滑块固接。所述球头柱塞设置于第二滑块上,且球头柱塞用于固定反应芯片,而所述卡条检测微动开关设置于第二滑块上,且卡条检测微动开关检测反应芯片插入状况。所述定位开关设置于底板上,且所述定位开关与丝杆电机联动连接,而所述触动杆设置于第二滑块上,或者所述触动杆设置于第一滑块上。

[0011] 所述荧光采集及数据处理机构用于对反应芯片进行光信息采集,并对采集的光信息处理得到所需要的信息。

[0012] 所述扫码机构安装在底板上,用于读取反应芯片上的条码信息,验证反应芯片是否正确。

[0013] 优选的:所述荧光采集及数据处理机构包括采光头和采光及数据处理板,所述采光头和采光及数据处理板均安装在底板上,且所述采光头和采光及数据处理板相对设置。

[0014] 一种基于上述免疫荧光检测装置的检测方法:当丝杆电机正向转动,通过丝杆带动第一滑块移动,进而带动第二滑块移动到第一极限位置时,所述触动杆触动定位开关,使得丝杆电机停止转动。当卡条检测微动开关检测到反应芯片插入,丝杆电机逆向转动,带动第二滑块移动到第二极限位置,通过荧光采集及数据处理机构对反应芯片进行采样,通过扫码机构读取反应芯片上的条码信息,验证反应芯片是否正确。

[0015] 本实用新型相比现有技术,具有以下有益效果:

[0016] 本实用新型的一种小型免疫荧光检测装置,结构设计紧凑,微型化,具有扫码机构、荧光采集及数据处理机构,精度高、速度快,方便携带,能更好地满足即时检验POCT的使用要求。

## 附图说明

[0017] 图1为本实用新型的结构示意图。

[0018] 图2为本实用新型的反应芯片移栽机构、扫码机构以及反应芯片载具的结构示意图。

[0019] 图3为荧光采集及数据处理机构的结构示意图。

[0020] 图4为扫码机构的结构示意图。

[0021] 其中,1为反应芯片移栽机构,101为丝杆电机,102为第一导轨,103为丝杆,104为第一滑块,2为荧光采集及数据处理机构,201为采光头,202为采光及数据处理板,3为扫码

机构,4为反应芯片载具,401为第二导轨,402为第二滑块,403为球头柱塞,404为卡条检测微动开关,405为触动杆,5为底板,6为定位开关。

### 具体实施方式

[0022] 下面结合附图和具体实施例,进一步阐明本实用新型,应理解这些实例仅用于说明本实用新型而不用于限制本实用新型的范围,在阅读了本实用新型之后,本领域技术人员对本实用新型的各种等价形式的修改均落于本申请所附权利要求所限定的范围。

[0023] 一种免疫荧光检测装置,由于当今高新技术的发展和医学科学的进步,以及高效快节奏的工作方式,使得具有实验仪器小型化、操作简单化、报告结果即时化的POCT越来越受到了人们的青睐,本实用新型的免疫荧光检测装置,如图1所示,包括反应芯片移栽机构1、荧光采集及数据处理机构2、扫码机构3、反应芯片载具4、底板5以及定位开关6,其中:

[0024] 如图2所示,所述反应芯片移栽机构1包括丝杆电机101、第一导轨102、丝杆103、第一滑块104,所述丝杆电机101、第一导轨102均安装在底板5上,而所述第一滑块104设置于第一导轨102上,且所述第一滑块104与第一导轨102滑动连接。所述第一滑块104上设置有与丝杆103相匹配的第一螺母的安装孔,所述丝杆103一端与丝杆电机101转轴固接,另一端与第一滑块104上的第一螺母连接。

[0025] 所述反应芯片载具4包括第二导轨401、第二滑块402、球头柱塞403、卡条检测微动开关404、触动杆405,所述第二导轨401安装在底板5上,所述第二滑块402安装在第二导轨401上,且所述第二滑块402与第二导轨401滑动连接,同时所述第二滑块402与第一滑块104固接。所述球头柱塞403设置于第二滑块402上,且球头柱塞403用于固定反应芯片,而所述卡条检测微动开关404设置于第二滑块402上,且卡条检测微动开关404检测反应芯片插入状况。所述定位开关6设置于底板5上,且所述定位开关6与丝杆电机101联动连接,而所述触动杆405设置于第二滑块402上,或者所述触动杆405设置于第一滑块104上。

[0026] 开机后,丝杆电机101转动带动第一滑块104,进而带动反应芯片载具4运动到定位开关6停止,插入反应芯片至卡条检测微动开关404位后电机转动带动反应芯片载具4前后运动到采光位进行采样。

[0027] 如图3所示,所述荧光采集及数据处理机构2用于对反应芯片进行光信息采集,并对采集的光信息处理得到所需要的信息。所述荧光采集及数据处理机构2包括采光头201和采光及数据处理板202,所述采光头201和采光及数据处理板202均安装在底板5上,且所述采光头201和采光及数据处理板202相对设置。采光头201将入射光与反射光聚焦于反应芯片的反应位置,采光及数据处理板202采集光信息进行处理得到所需要的信息。

[0028] 如图4所示,所述扫码机构3安装在底板5上,用于读取反应芯片上的条码信息,验证反应芯片是否正确。

[0029] 一种基于上述免疫荧光检测装置的检测方法:当丝杆电机101正向转动,通过丝杆103带动第一滑块104移动,进而带动第二滑块402移动到第一极限位置时,所述触动杆405触动定位开关6,使得丝杆电机101停止转动。当卡条检测微动开关404检测到反应芯片插入,丝杆电机101逆向转动,带动第二滑块402移动,在移动过程中通过荧光采集及数据处理机构2对反应芯片进行采样,通过扫码机构3读取反应芯片上的条码信息,验证反应芯片是否正确。

[0030] 本实用新型的反应芯片移栽机构可保证芯片运动时的稳定性。扫码机构可以读取芯片上的条码信息,有效识别项目及测定内容,保证芯片测定的准确性和有序性。本实用新型的荧光采集及数据处理机构可以读取芯片信息,荧光物质在特定波长的激发光作用下,产生荧光,采光板采集光信息后进行处理,可以准确、灵敏、快速的得到芯片所反映的信息。

[0031] 本设备采用一体化设计,结构紧凑,减少占用空间,方便携带。温育器与此小台式免疫荧光分析仪配套使用,可保证测量结果的稳定性和准确性,提高工作效率。

[0032] 以上所述仅是本实用新型的优选实施方式,应当指出:对于本技术领域的普通技术人员来说,在不脱离本实用新型原理的前提下,还可以做出若干改进和润饰,这些改进和润饰也应视为本实用新型的保护范围。

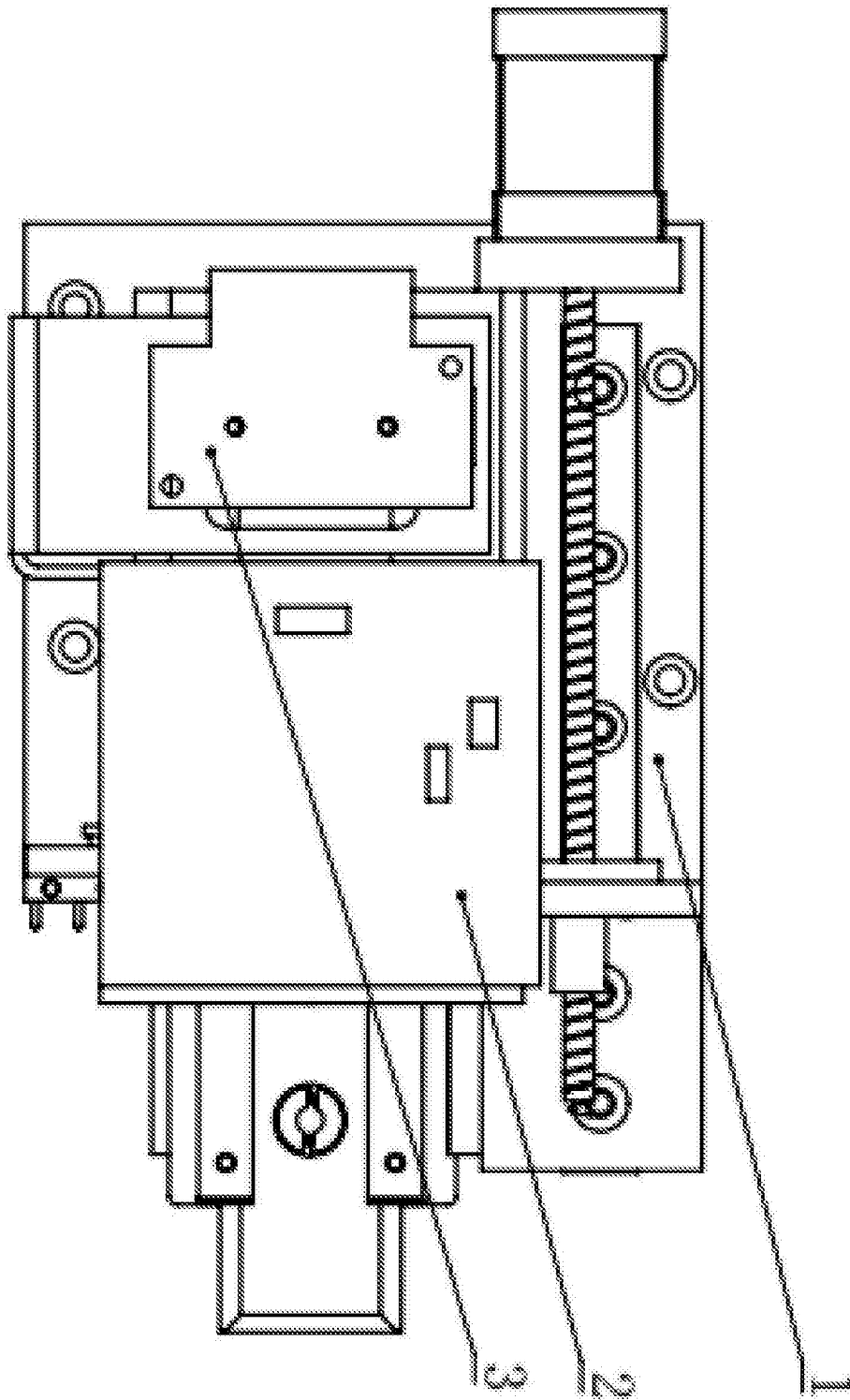


图1

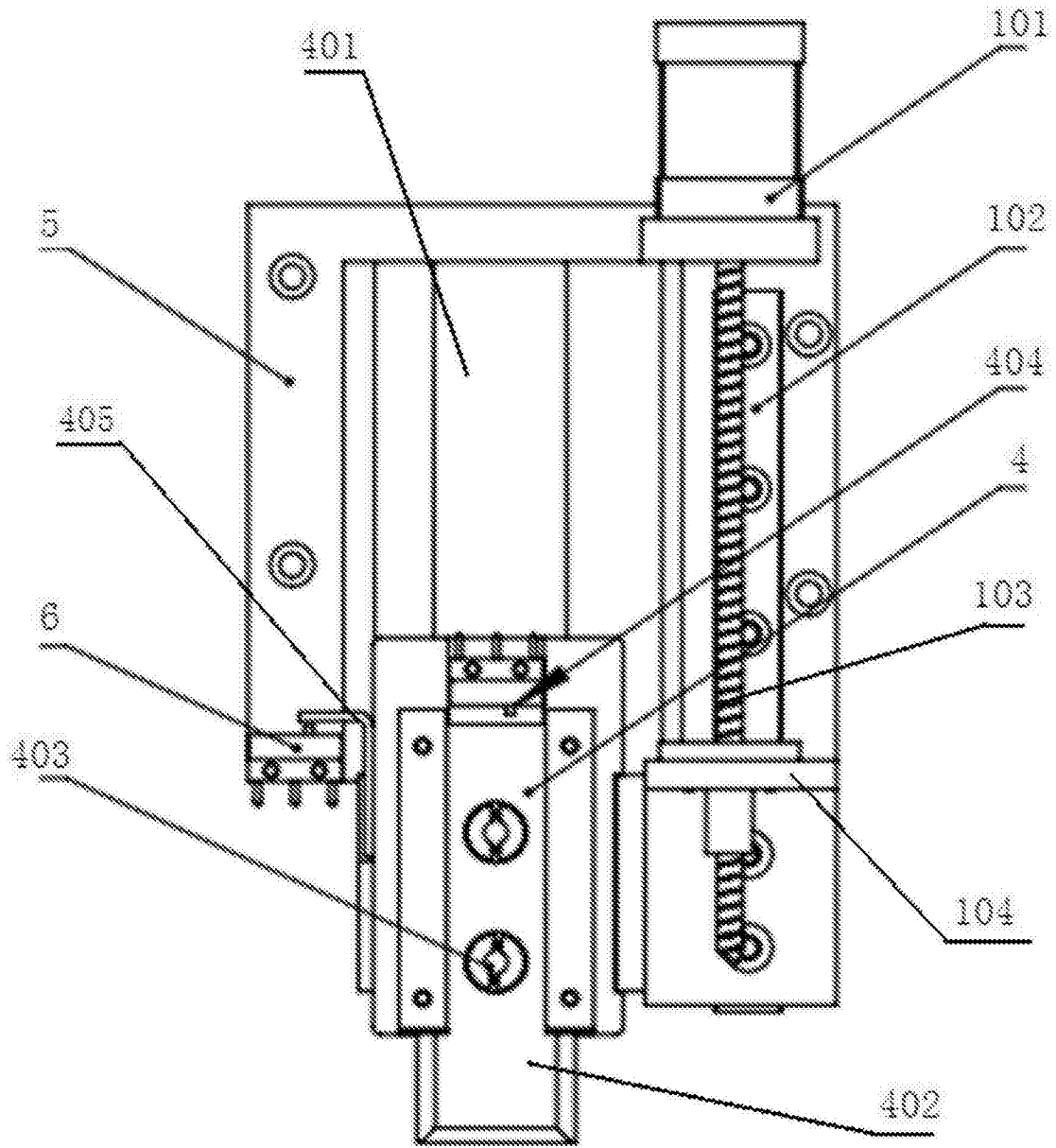


图2

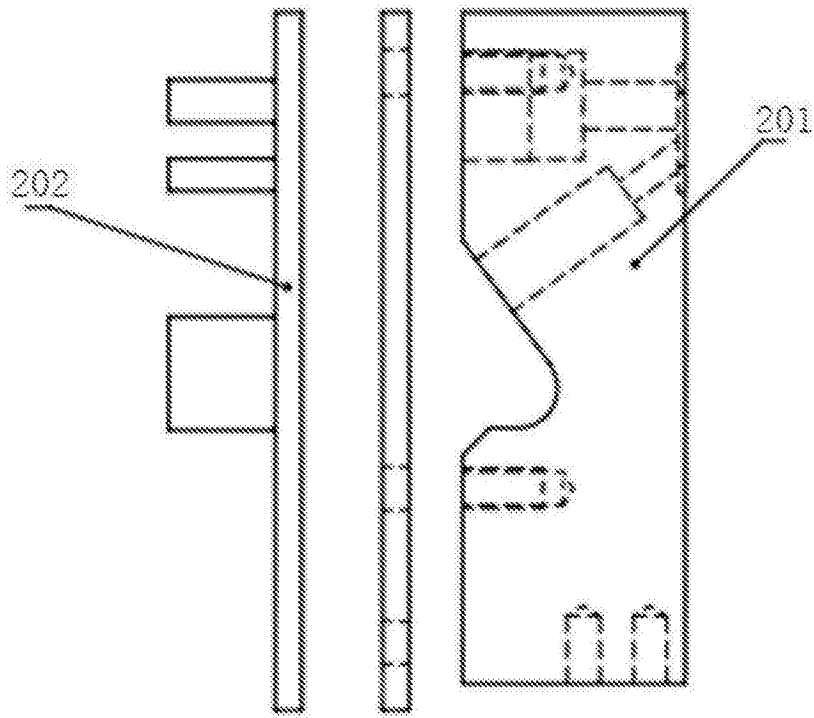


图3

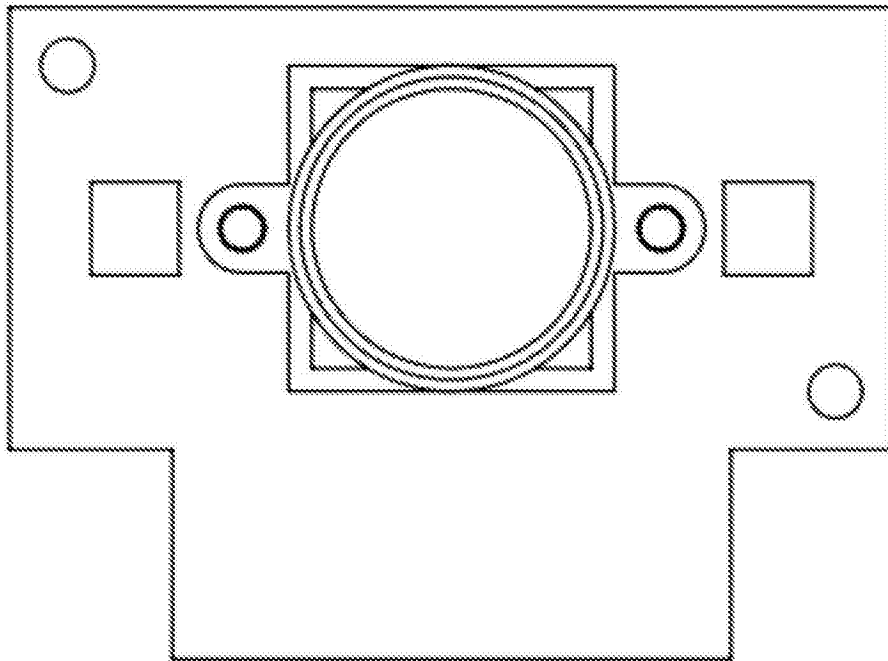


图4

专利名称(译)	一种免疫荧光检测装置		
公开(公告)号	<a href="#">CN207164065U</a>	公开(公告)日	2018-03-30
申请号	CN201720955042.X	申请日	2017-08-02
[标]发明人	许行尚 杰弗瑞陈 乔石栗 赵大强		
发明人	许行尚 杰弗瑞·陈 乔石栗 赵大强		
IPC分类号	G01N33/53 G01N21/01 G01N35/00		
代理人(译)	彭英		
外部链接	<a href="#">Espacenet</a> <a href="#">SIPO</a>		

摘要(译)

本实用新型公开了一种免疫荧光检测装置，包括反应芯片移栽机构(1)、荧光采集及数据处理机构(2)、扫码机构(3)、反应芯片载具(4)、底板(5)以及定位开关(6)，所述反应芯片移栽机构(1)包括丝杆电机(101)、第一导轨(102)、丝杆(103)、第一滑块(104)，所述反应芯片载具(4)包括第二导轨(401)、第二滑块(402)、球头柱塞(403)、卡条检测微动开关(404)、触动杆(405)，本实用新型的免疫荧光检测装置体积较小、便于携带，在检测大量样品时，通过条码保证项目信息的准确性。利用荧光采集及数据处理机构测定芯片反映的信息，确保检测的可靠性、稳定性和灵敏度。

