



## (12)实用新型专利

(10)授权公告号 CN 206057331 U

(45)授权公告日 2017.03.29

(21)申请号 201621078611.9

(22)申请日 2016.09.26

(73)专利权人 佰奥达生物科技(武汉)股份有限公司

地址 430000 湖北省武汉市东湖开发区高新大道666号武汉国家生物产业基地项目B、C、D区研发楼B3-3栋

(72)发明人 吴志波

(74)专利代理机构 北京中济纬天专利代理有限公司 11429

代理人 张晓霞

(51)Int. Cl.

G01N 33/53(2006.01)

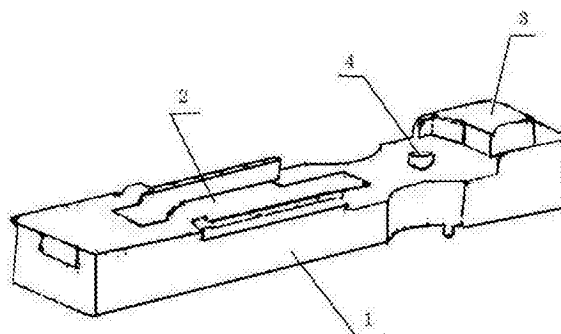
权利要求书1页 说明书2页 附图1页

### (54)实用新型名称

一种免疫检测仪的试纸盒定位机构

### (57)摘要

本实用新型涉及一种免疫检测仪的试纸盒定位机构,属于医疗器械技术领域。包括底座,所述底座上部设有可供试纸盒插入的插槽和可移动于所述插槽上方的滑动座,所述插槽上靠近设有弹性突起。其优点是:结构设计简单合理,能将试纸盒牢固定位于插槽内部,保证检测精准度,同时检测完毕后,试纸盒能够自动弹出的免疫检测仪的试纸盒定位机构。



1. 一种免疫检测仪的试纸盒定位机构,其特征在于:包括底座,所述底座上部设有可供试纸盒插入的插槽和可移动于所述插槽上方的滑动座,所述插槽上靠近设有弹性突起。
2. 根据权利要求1所述的免疫检测仪的试纸盒定位机构,其特征在于:所述弹性突起设置于所述插槽上靠近所述滑动座的一端。

## 一种免疫检测仪的试纸盒定位机构

### 技术领域

[0001] 本实用新型涉及一种定位机构,更具体地说,尤其涉及一种免疫检测仪的试纸盒定位机构,属于医疗器械技术领域。

### 背景技术

[0002] 免疫检测仪是一种对患者的各种体液进行定量检测分析的体外诊断仪器,它需与专用检测试纸盒配套使用,为临床提供辅助诊断,可用于急诊、检验科、临床科和社区医疗等。免疫检测仪的检测机构是免疫检测仪的重要部件,直接影响着免疫检测仪的检测准确性,而现有免疫检测仪由于没有专门的定位机构,使得试纸盒插入后定位不牢固,有松动现象,导致试纸盒与检测仪接触不良,容易影响检测结果,而且由于试纸盒本身很小,取出不够方便,容易卡在检测机构内,影响下一次的检测。

### 实用新型内容

[0003] 本实用新型的目的在于针对上述现有技术的不足,提供一种结构设计简单合理,能将试纸盒牢固定位于插槽内部,保证检测精准度,同时检测完毕后,试纸盒能够自动弹出的免疫检测仪的试纸盒定位机构。

[0004] 本实用新型所采用的技术方案如下:

[0005] 本实用新型涉及一种定位机构,更具体地说,尤其涉及一种免疫检测仪的试纸盒定位机构,属于医疗器械技术领域。一种免疫检测仪的试纸盒定位机构,包括底座,所述底座上部设有可供试纸盒插入的插槽和可移动于所述插槽上方的滑动座,所述插槽上靠近设有弹性突起。

[0006] 进一步,所述弹性突起设置于插槽上靠近所述滑动座的一端。

[0007] 本实用新型提供的一种免疫检测仪的检测机构,结构简单合理,将试纸盒插入插槽后可以通过滑动所述滑动座于弹性突起上方来压住并且固定试纸盒,当检测完成时,通过滑动所述滑动座到原有位置,使得弹性突起自动弹起从而试纸盒弹起,试纸盒的取出方便。

### 附图说明

[0008] 图1为本实用新型一实施例所述的免疫检测仪的检测机构的结构图;

[0009] 图2是与本实用新型配套使用的试纸盒的结构示意图;

[0010] 其中,1-底座,2-插槽,3-滑动座,4-弹性突起,5-试纸盒。

### 具体实施方式

[0011] 以下结合附图和具体实施例对本实用新型作进一步详细说明。根据下面说明和权利要求书,本实用新型的优点和特征将更清楚。需说明的是,附图均采用非常简化的形式且均使用非精准的比率,仅用以方便、明晰地辅助说明本实用新型实施例的目的。

[0012] 实施例

[0013] 如图1和图2所示,本实用新型涉及一种定位机构,更具体地说,尤其涉及一种免疫检测仪的试纸盒定位机构。一种免疫检测仪的试纸盒定位机构,包括1底座,所述底座1上部设有可供试纸盒5插入的插槽2和可移动于所述插槽2上方的滑动座3,所述插槽2上靠近设有弹性突起4。

[0014] 优选的是,所述弹性突起4设置于所述插槽2上靠近所述滑动座3的一端。

[0015] 本实用新型提供了一种免疫检测仪的检测机构,结构简单合理,将试纸盒5插入后可以通过滑动所述滑动座3于弹性突起4上方来压住并且固定试纸盒5,当检测完成时,通过滑动所述滑动座3到原有位置,使得弹性突起4自动弹起从而试纸盒5弹起,试纸盒5的取出方便。

[0016] 显然,本领域的技术人员可以对实用新型进行各种改动和变型而不脱离本实用新型的精神和范围。这样,倘若本实用新型的这些修改和变型属于本实用新型权利要求及其等同技术的范围之内,则本实用新型也意图包括这些改动和变型在内。

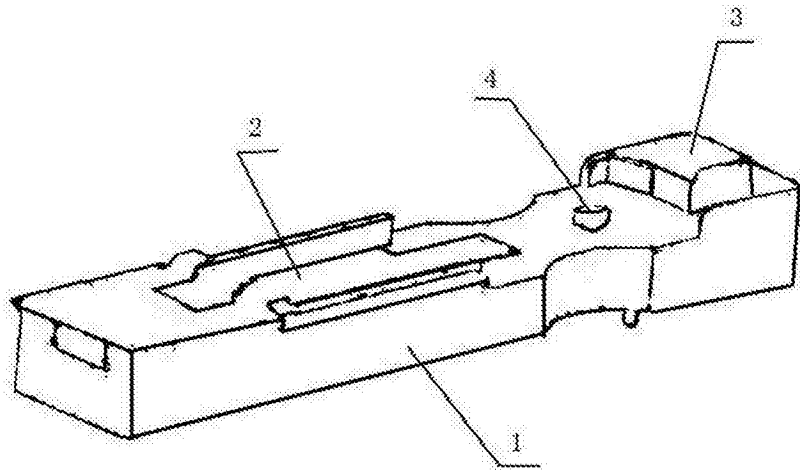


图1

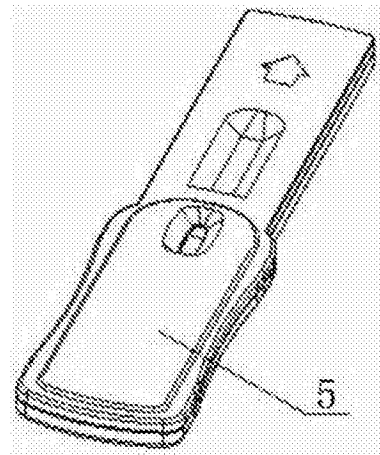


图2

|                |  |         |            |
|----------------|--|---------|------------|
| 专利名称(译)        | 一种免疫检测仪的试纸盒定位机构                                |         |            |
| 公开(公告)号        | <a href="#">CN206057331U</a>                   | 公开(公告)日 | 2017-03-29 |
| 申请号            | CN201621078611.9                               | 申请日     | 2016-09-26 |
| [标]申请(专利权)人(译) | 佰奥达生物科技武汉股份有限公司                                |         |            |
| 申请(专利权)人(译)    | 佰奥达生物科技(武汉)股份有限公司                              |         |            |
| 当前申请(专利权)人(译)  | 佰奥达生物科技(武汉)股份有限公司                              |         |            |
| [标]发明人         | 吴志波  |         |            |
| 发明人            | 吴志波  |         |            |
| IPC分类号         | G01N33/53                                      |         |            |
| 代理人(译)         | 张晓霞  |         |            |
| 外部链接           | <a href="#">Espacenet</a> <a href="#">SIPO</a> |         |            |

摘要(译)

本实用新型涉及一种免疫检测仪的试纸盒定位机构，属于医疗器械技术领域。包括底座，所述底座上部设有可供试纸盒插入的插槽和可移动于所述插槽上方的滑动座，所述插槽上靠近设有弹性突起。其优点是：结构设计简单合理，能将试纸盒牢固固定位于插槽内部，保证检测精准度，同时检测完毕后，试纸盒能够自动弹出的免疫检测仪的试纸盒定位机构。

