



(12) 实用新型专利

(10) 授权公告号 CN 204694713 U

(45) 授权公告日 2015. 10. 07

(21) 申请号 201520313144. 2

(22) 申请日 2015. 05. 15

(73) 专利权人 武汉明德生物科技股份有限公司
地址 430074 湖北省武汉市高新大道 858 号
光谷生物医药产业园二期B10栋3-4楼

(72) 发明人 何军军 王颖 李金昭 席再军
黄晓俊

(74) 专利代理机构 广州粤高专利商标代理有限
公司 44102

代理人 陈卫

(51) Int. Cl.
G01N 33/53(2006. 01)

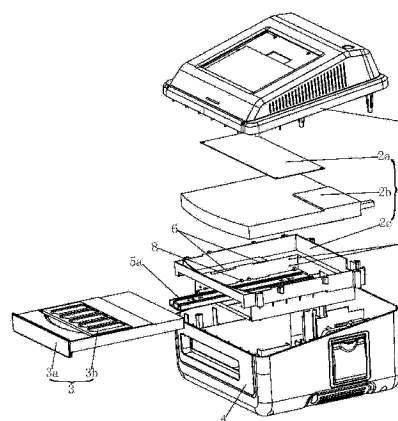
权利要求书1页 说明书5页 附图6页

(54) 实用新型名称

便于清洁的免疫定量分析仪

(57) 摘要

本实用新型公开了一种便于清洁的免疫定量分析仪,包括上盖组件、扫描组件、试剂托盘组件和下盖组件,所述上盖组件将所述扫描组件盖装在所述下盖组件内;其中,所述扫描组件包括扫描仪压板、扫描仪和扫描仪支撑架,所述扫描仪支撑架卡装在所述下盖组件内,所述扫描仪压板将所述扫描仪反向压装在所述扫描仪支撑架内,所述试剂托盘组件通过可拆卸导轨滑动插装在所述扫描仪支撑架内,所述试剂托盘组件位于所述扫描仪下方;所述扫描仪支撑架的两侧内壁上分别设有用于保证所述试剂托盘组件的两侧面分别与对应的所述扫描仪支撑架的侧内壁之间间隙一致的限位凸点。适用于生物样品的检测。



1. 一种便于清洁的免疫定量分析仪,包括上盖组件(1)、扫描组件(2)、试剂托盘组件(3)和下盖组件(4),所述上盖组件(1)将所述扫描组件(2)盖装在所述下盖组件(4)内;其中,所述扫描组件(2)包括扫描仪压板(2a)、扫描仪(2b)和扫描仪支撑架(2c),所述扫描仪支撑架(2c)卡装在所述下盖组件(4)内,所述扫描仪压板(2a)将所述扫描仪(2b)反向压装在所述扫描仪支撑架(2c)内,其特征在于:所述试剂托盘组件(3)通过可拆卸导轨(5)滑动插装在所述扫描仪支撑架(2c)内,所述试剂托盘组件(3)位于所述扫描仪(2b)下方;所述扫描仪支撑架(2c)的两侧内壁上分别设有用于保证所述试剂托盘组件(3)的两侧面分别与对应的所述扫描仪支撑架(2c)的侧内壁之间间隙一致的限位凸点(7)。

2. 如权利要求1所述的便于清洁的免疫定量分析仪,其特征在于:所述试剂托盘组件(3)包括伸缩托盘(3a)和试剂托盘(3b),所述试剂托盘(3b)安装在所述伸缩托盘(3a)的顶面上。

3. 如权利要求2所述的便于清洁的免疫定量分析仪,其特征在于:所述可拆卸导轨(5)为二节反弹导轨,所述二节反弹导轨的主轨部分(5a)安装在所述扫描仪支撑架(2c)的支撑面上,所述二节反弹导轨的内轨部分(5b)安装在所述伸缩托盘(3a)的底面上。

4. 如权利要求2所述的便于清洁的免疫定量分析仪,其特征在于:所述限位凸点(7)布置在所述扫描仪支撑架(2c)的两侧内壁上对应所述伸缩托盘(3a)的前端和后端两侧面的位置。

5. 如权利要求4所述的便于清洁的免疫定量分析仪,其特征在于:所述限位凸点(7)沿所述伸缩托盘(3a)侧面的宽度方向成对布置。

便于清洁的免疫定量分析仪

技术领域

[0001] 本实用新型涉及一种基于使用平面扫描检测的仪器，特别是涉及一种便于清洁的免疫定量分析仪。

背景技术

[0002] 目前，即时检测（POCT）因其简便、快速的特点，已广泛应用于国内外试剂检测技术领域。其中，免疫定量分析仪是最常用的一种基于使用平面扫描检测的即时检测仪，其一般包括上盖组件、扫描组件、试剂托盘组件和下盖组件，上盖组件将扫描组件盖装在下盖组件内；其中，扫描组件包括扫描仪压板、扫描仪和扫描仪支撑架，扫描仪支撑架卡装在下盖组件内，扫描仪压板将扫描仪反向压装在所述扫描仪支撑架内，试剂托盘组件不可拆卸地滑动插装在扫描仪支撑架内，且试剂托盘组件位于扫描仪下方。这种免疫定量分析仪结构简单、成本低且使用方便，但在实际使用时还存在以下问题：

[0003] 1、由于免疫定量分析仪在使用一段时间后，其扫描仪表面会沾染血污或脏污，所以需定期对扫描仪表面进行清洁，但由于试剂托盘组件为不可拆卸结构，所以只能先将上盖组件拆开，再取出扫描仪进行清洁，操作非常麻烦、耗时长且容易损坏零部件；

[0004] 2、试剂托盘组件在滑动过程中，其两侧面分别与对应的扫描仪支撑架的侧内壁之间的间隙容易出现不一致的情况，从而容易导致试剂托盘组件的两侧面与下盖组件上对应开口的侧面之间的间隙不一致，进而严重影响了本分析仪的美感。

发明内容

[0005] 本实用新型的目的在于克服上述背景技术的不足，提供一种便于清洁且美观的便于清洁的免疫定量分析仪。

[0006] 为了实现以上目的，本实用新型提供的一种便于清洁的免疫定量分析仪，包括上盖组件、扫描组件、试剂托盘组件和下盖组件，所述上盖组件将所述扫描组件盖装在所述下盖组件内；其中，所述扫描组件包括扫描仪压板、扫描仪和扫描仪支撑架，所述扫描仪支撑架卡装在所述下盖组件内，所述扫描仪压板将所述扫描仪反向压装在所述扫描仪支撑架内，所述试剂托盘组件通过可拆卸导轨滑动插装在所述扫描仪支撑架内，所述试剂托盘组件位于所述扫描仪下方；所述扫描仪支撑架的两侧内壁上分别设有用于保证所述试剂托盘组件的两侧面分别与对应的所述扫描仪支撑架的侧内壁之间间隙一致的限位凸点。通过采用可拆卸导轨的设计，使得试剂托盘组件具备了可方便拆卸的功能，这样，当扫描仪需清洁时，只需先拆下试剂托盘组件，然后从下盖组件上对应的开口处伸入清洁扫描仪表面，最后再重新装上试剂托盘组件即可，操作简单、方便、省时；同时，通过在扫描仪支撑架的两侧内壁上对应所述试剂托盘组件前端和后端的位置分别加设限位凸点，这样，能保证试剂托盘组件的两侧面分别与对应的扫描仪支撑架的侧内壁之间的间隙一致，从而使得试剂托盘组件的两侧面与下盖组件上对应开口的侧面之间的间隙一致，进而使得本分析仪的更加美感。

[0007] 在上述方案中,所述试剂托盘组件包括伸缩托盘和试剂托盘,所述试剂托盘安装在所述伸缩托盘的顶面上。

[0008] 在上述方案中,所述可拆卸导轨为二节反弹导轨,所述二节反弹导轨的主轨部分安装在所述扫描仪支撑架的支撑面上,所述二节反弹导轨的内轨部分安装在所述伸缩托盘的底面上。当然,也可采用其他可拆卸的导轨。

[0009] 在上述方案中,所述限位凸点布置在所述扫描仪支撑架的两侧内壁上对应所述伸缩托盘的前端和后端两侧面的位置。通过将限位凸点布置在扫描仪支撑架的两侧内壁上对应伸缩托盘的前端和后端两侧面的位置,这样便能简单方便地保证伸缩托盘在插入到位后,其两侧面与下盖组件上对应开口的侧面之间的间隙一致,进而使得本分析仪的更加美感。

[0010] 在上述方案中,所述限位凸点沿所述伸缩托盘侧面的宽度方向成对布置。通过将所述限位凸点成对布置,这样限位效果更好。

[0011] 本实用新型提供的技术方案带来的有益效果是:

[0012] 1、通过采用可拆卸导轨的设计,使得试剂托盘组件具备了可方便拆卸的功能,这样,当扫描仪需清洁时,只需先拆下试剂托盘组件,然后从下盖组件上对应的开口处伸入清洁扫描仪表面,最后再重新装上试剂托盘组件即可,操作简单、方便、省时;

[0013] 2、通过在扫描仪支撑架的两侧内壁上对应所述试剂托盘组件前端和后端的位置分别加设限位凸点,这样,能保证试剂托盘组件的两侧面分别与对应的扫描仪支撑架的侧内壁上之间的间隙一致,从而使得试剂托盘组件的两侧面与下盖组件上对应开口的侧面之间的间隙一致,进而使得本分析仪的更加美感;

[0014] 3、通过将在限位凸点布置在扫描仪支撑架的两侧内壁上对应伸缩托盘的前端和后端两侧面的位置,这样便能简单方便地保证伸缩托盘在插入到位后,其两侧面与下盖组件上对应开口的侧面之间的间隙一致,进而使得本分析仪的更加美感;

[0015] 4、通过将所述限位凸点成对布置,这样限位效果更好。

[0016] 本实用新型与现有技术对比,充分显示其优越性在于:结构简单,清洁简单、方便、省时,更具美感等。

附图说明

[0017] 图 1 为实施例的结构示意图;

[0018] 图 2 为图 1 的部分爆炸结构示意图;

[0019] 图 3 为图 1 的完全爆炸结构示意图;

[0020] 图 4 为实施例中扫描仪支撑架的结构示意图;

[0021] 图 5 为图 4 的俯视结构示意图;

[0022] 图 6 为图 5 的俯视结构示意图;

[0023] 图 7 为实施例中试剂托盘组件与扫描仪支撑架的位置关系结构示意图;

[0024] 图 8 为图 7 的剖面结构示意图。

[0025] 图中:上盖组件 1,扫描组件 2,扫描仪压板 2a,扫描仪 2b,扫描仪支撑架 2c,试剂托盘组件 3,伸缩托盘 3a,试剂托盘 3b,下盖组件 4,可拆卸导轨 5,主轨部分 5a,内轨部分 5b,限位条 6,上限位条 6a,上限位节 6a1,下限位条 6b,下限位节 6b1,限位凸点 7,限位凸台

8。

具体实施方式

[0026] 下面结合附图及实施例对本实用新型作进一步的详细描述,但该实施例不应理解为对本实用新型的限制。

[0027] 如图 1 所示:本实施例提供一种便于清洁的免疫定量分析仪,包括上盖组件 1、扫描组件 2、试剂托盘组件 3 和下盖组件 4,所述上盖组件 1 将所述扫描组件 2 盖装在所述下盖组件 4 内;其中,所述扫描组件 2 包括扫描仪压板 2a、扫描仪 2b 和扫描仪支撑架 2c,所述扫描仪支撑架 2c 卡装在所述下盖组件 4 内,所述扫描仪压板 2a 将所述扫描仪 2b 反向压装在所述扫描仪支撑架 2c 内,所述试剂托盘组件 3 通过可拆卸导轨 5 滑动插装在所述扫描仪支撑架 2c 内,所述试剂托盘组件 3 位于所述扫描仪 2b 下方;所述扫描仪支撑架 2c 的两侧内壁上分别设有用于防止所述试剂托盘组件 3 在滑动过程中发生上翘或下翘的限位条 6,所述扫描仪支撑架 2c 的两侧内壁上还分别设有用于保证所述试剂托盘组件 3 的两侧面分别与对应的所述扫描仪支撑架 2c 的侧内壁之间间隙一致的限位凸点 7;所述扫描仪支撑架 2c 上用于安装所述可拆卸导轨 5 的支撑面与水平面呈 α 角度布置,所述试剂托盘组件 3 上用于安装所述可拆卸导轨 5 的底面与水平面也呈 α 角度布置,所述试剂托盘组件 3 的顶面水平布置。所述 α 为 $0.5 \sim 1.5^\circ$ 。通过采用可拆卸导轨 5 的设计,使得试剂托盘组件 3 具备了可方便拆卸的功能,这样,当扫描仪 2b 需清洁时,只需先拆下试剂托盘组件 3,然后从下盖组件 4 上对应的开口处伸入清洁扫描仪 2b 表面,最后再重新装上试剂托盘组件 3 即可,操作简单、方便、省时;同时,通过在扫描仪支撑架 2c 的两侧内壁上对应试剂托盘组件 3 两侧面的位置分别加设限位条 6,这样,能有效地防止了所述试剂托盘组件 3 在滑动过程中发生上翘或下翘,从而避免了试剂托盘组件 3 因翘起而卡住的发生;而且,通过在扫描仪支撑架 2c 的两侧内壁上对应所述试剂托盘组件 3 前端和后端的位置分别加设限位凸点 7,这样,能保证试剂托盘组件 3 的两侧面分别与对应的扫描仪支撑架 2c 的侧内壁之间的间隙一致,从而使得试剂托盘组件 3 的两侧面与下盖组件 4 上对应开口的侧面之间的间隙一致,进而使得本分析仪的更加美感;最后,通过将扫描仪支撑架 2c 的支撑面和试剂托盘组件 3 的底面设计成相互配合的缓坡,这样,该缓坡设计能大大地吸收试剂托盘组件 3 在材料成型、加工、组装和使用过程中发生的变形,从而大幅降低了卡滞的风险。

[0028] 上述试剂托盘组件 3 包括伸缩托盘 3a 和试剂托盘 3b,所述试剂托盘 3b 安装在所述伸缩托盘 3a 的顶面上。所述可拆卸导轨 5 为二节反弹导轨,所述二节反弹导轨的主轨部分 5a 安装在所述扫描仪支撑架 2c 的支撑面上,所述二节反弹导轨的内轨部分 5b 安装在所述伸缩托盘 3a 的底面上。当然,也可采用其他可拆卸的导轨。

[0029] 上述限位条 6 包括上限位条 6a 和下限位条 6b,所述上限位条 6a 位于所述伸缩托盘 3a 的顶面上方,所述下限位条 6b 位于所述伸缩托盘 3a 的底面下方,相对应的所述上限位条 6a 和下限位条 6b 之间的间距与所述伸缩托盘 3a 的侧面的宽度相配合,所述上限位条 6a 和下限位条 6b 的长度分别与所述伸缩托盘 3a 的长度相配合。

[0030] 上述上限位条 6a 至少由两节间隔布置的上限位节 6a1 构成。通过将上限位条 6a 设计成分段式结构,这样能减小扫描仪支撑架 2c 的重量,从而减轻了本分析仪的整体重量;同时,如将上限位条 6a 设计为整体结构,则上限位条 6a 为长条状结构,这样上限位条

6a 在成型和使用的过程中容易发生变形,从而影响试剂托盘 3b 的正常滑动,而将上限位条 6a 设计成分段式结构后,每节上限位节 6a1 则为短条状结构,不易发生变形,从而保证了试剂托盘 3b 的正常滑动。所述下限位条 6b 至少由两节间隔布置的下限位节 6b1 构成,相邻两节所述下限位节 6b1 之间以及处于两端的所述下限位节 6b1 的外侧均设有用于保证所述试剂托盘 3b 上表面与所述扫描仪 2b 下表面之间的距离处于有效检测间距范围内的限位凸台 8。通过将下限位条 6b 设计成分段式结构,这样能减小扫描仪支撑架 2c 的重量,从而减轻了本分析仪的整体重量;同时,如将下限位条 6b 设计为整体结构,则下限位条 6b 为长条状结构,这样下限位条 6b 在成型和使用的过程中容易发生变形,从而影响试剂托盘 3b 的正常滑动,而将下限位条 6b 设计成分段式结构后,每节下限位节 6b1 则为短条状结构,不易发生变形,从而保证了试剂托盘 3b 的正常滑动;但将下限位条 6b 设计成分段式结构后,由于相邻两节下限位节 6b1 之间以及处于两端的所述下限位节 6b1 的外侧均存在间隔,所以试剂托盘 3b 容易在该间隔处发生向下凹陷,从而改变了试剂托盘 3b 上表面与扫描仪 2b 下表面之间的距离,进而影响了检测效果,因此,通过在该间隔处加设限位凸台 8,能有效地防止试剂托盘 3b 发生向下凹陷,保证试剂托盘 3b 上表面与扫描仪 2b 下表面之间的距离处于有效检测间距范围内,从而保证了检测效果。所述有效检测间距是指:当试剂托盘 3b 上表面与扫描仪 2b 下表面之间的距离处于有效检测间距范围内时,本分析仪的检测效果最好,该有效检测间距取决于扫描仪 2b 的性能。相邻两节所述下限位节 6b1 之间的所述限位凸台 8 的数量为 2 个。相邻两节下限位节 6b1 之间的限位凸台 8 的数量根据该相邻两节下限位节 6b1 之间的间距设计。

[0031] 上述限位凸点 7 布置在所述扫描仪支撑架 2c 的两侧内壁上对应所述伸缩托盘 3a 的前端和后端两侧面的位置。通过将在限位凸点 7 布置在扫描仪支撑架 2c 的两侧内壁上对应伸缩托盘 3a 的前端和后端两侧面的位置,这样便能简单方便地保证伸缩托盘 3a 在插入到位后,其两侧面与下盖组件 4 上对应开口的侧面之间的间隙一致,进而使得本分析仪的更加美感。所述限位凸点 7 沿所述伸缩托盘 3a 侧面的宽度方向成对布置。通过将述限位凸点 7 成对布置,这样限位效果更好。

[0032] 本实施例通过采用可拆卸导轨 5 的设计,使得试剂托盘组件 3 具备了可方便拆卸的功能,这样,当扫描仪 2b 需清洁时,只需先拆下试剂托盘组件 3,然后从下盖组件 4 上对应的开口处伸入清洁扫描仪 2b 表面,最后再重新装上试剂托盘组件 3 即可,操作简单、方便、省时;通过在扫描仪支撑架 2c 的两侧内壁上对应试剂托盘组件 3 两侧面的位置分别加设限位条 6,这样,能有效地防止了所述试剂托盘组件 3 在滑动过程中发生上翘或下翘,从而避免了试剂托盘组件 3 因翘起而卡住的发生;通过在扫描仪支撑架 2c 的两侧内壁上对应所述试剂托盘组件 3 前端和后端的位置分别加设限位凸点 7,这样,能保证试剂托盘组件 3 的两侧面分别与对应的扫描仪支撑架 2c 的侧内壁之间的间隙一致,从而使得试剂托盘组件 3 的两侧面与下盖组件 4 上对应开口的侧面之间的间隙一致,进而使得本分析仪的更加美感;通过将扫描仪支撑架 2c 的支撑面和试剂托盘组件 3 的底面设计成相互配合的缓坡,这样,该缓坡设计能大大地吸收试剂托盘组件 3 在材料成型、加工、组装和使用过程中发生的变形,从而大幅降低了卡滞的风险;通过将限位条设计成分段式结构,这样能减小扫描仪支撑架 2c 的重量,从而减轻了本分析仪的整体重量;如将限位条设计为整体结构,则限位条为长条状结构,这样限位条在成型和使用的过程中容易发生变形,从而影响试剂托盘 3b 的

正常滑动,而将限位条设计成分段式结构后,每节限位节则为短条状结构,不易发生变形,从而保证了试剂托盘 3b 的正常滑动;但将下限位条 6b 设计成分段式结构后,由于相邻两节下限位节 6b1 之间以及处于两端的下限位节 6b1 的外侧均存在间隔,所以试剂托盘 3b 容易在该间隔处发生向下凹陷,从而改变了试剂托盘 3b 上表面与扫描仪 2b 下表面之间的距离,进而影响了检测效果,因此,通过在该间隔处加设限位凸台 8,能有效地防止试剂托盘 3b 发生向下凹陷,保证试剂托盘 3b 上表面与扫描仪 2b 下表面之间的距离处于有效检测间距范围内,从而保证了检测效果;通过将在限位凸点 7 布置在扫描仪支撑架 2c 的两侧内壁上对应伸缩托盘 3a 的前端和后端两侧面的位置,这样便能简单方便地保证伸缩托盘 3a 在插入到位后,其两侧面与下盖组件 4 上对应开口的侧面之间的间隙一致,进而使得本分析仪的更加美感;通过将述限位凸点 7 成对布置,这样限位效果更好。

[0033] 本实施例的清洁过程如下:

[0034] 首先,拆下试剂托盘组件 3;然后,将清洁布或清洁刷从下盖组件 4 上对应的开口处伸入,便可开始清洁扫描仪 2b 表面;清洁完毕后,再重新装上试剂托盘组件 3 即可。

[0035] 以上所述仅为本实用新型的较佳实施例,并不用以限制本实用新型,凡在本实用新型的精神和原则之内,所作的任何修改、等同替换、改进等,均应包含在本实用新型的保护范围之内,同时,本实施例的具体检测过程可参照中国专利 201220593456. X,在此不再赘述。

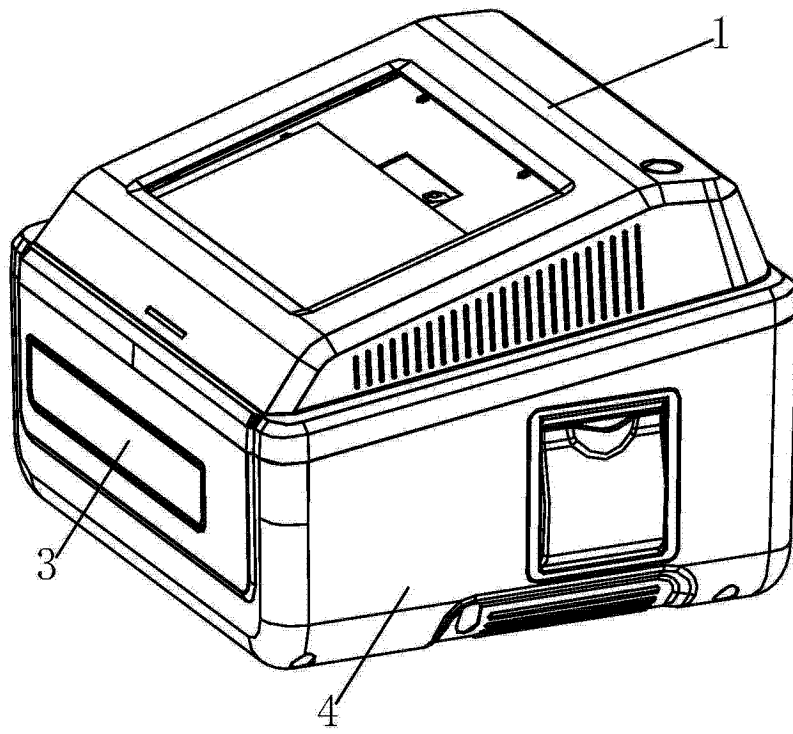


图 1

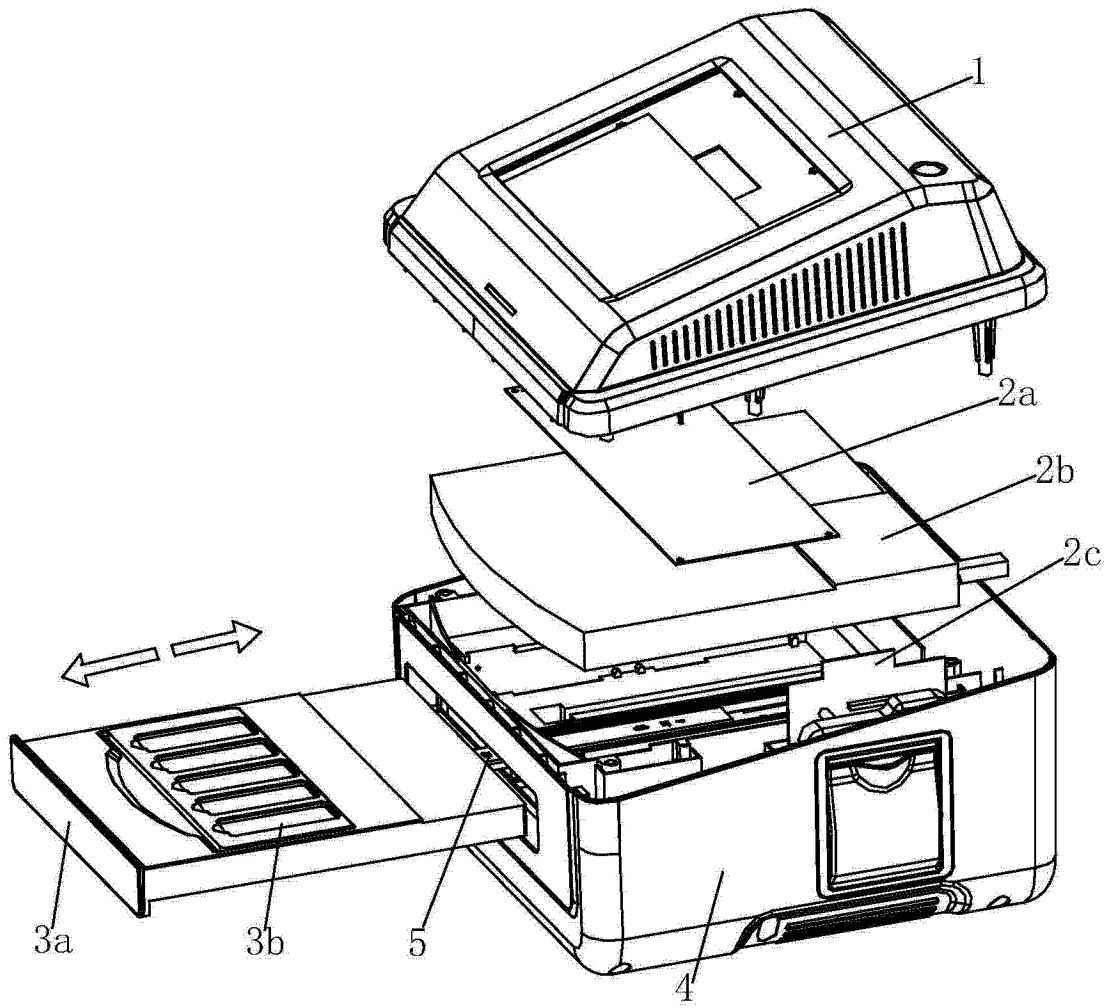


图 2

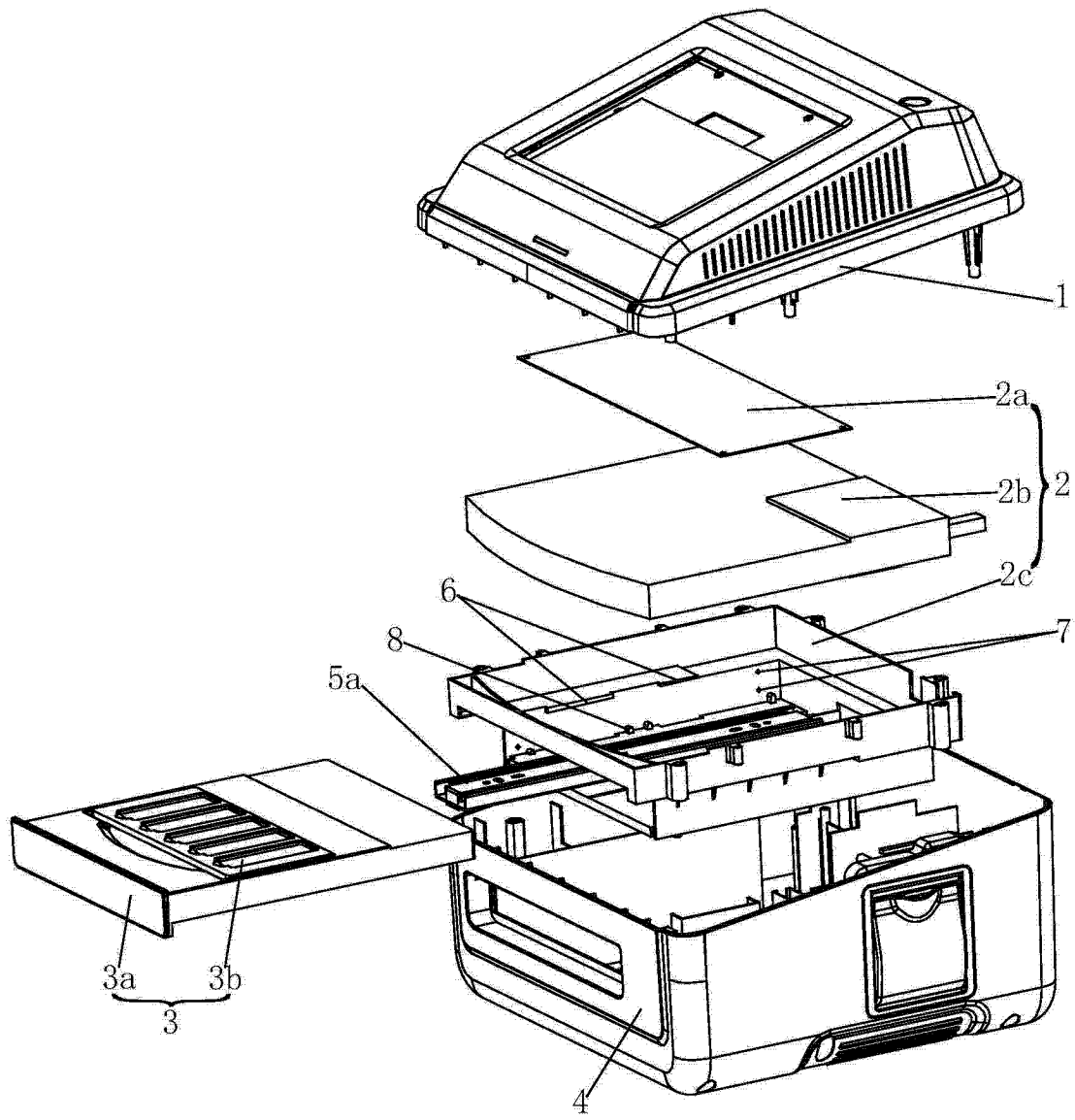


图 3

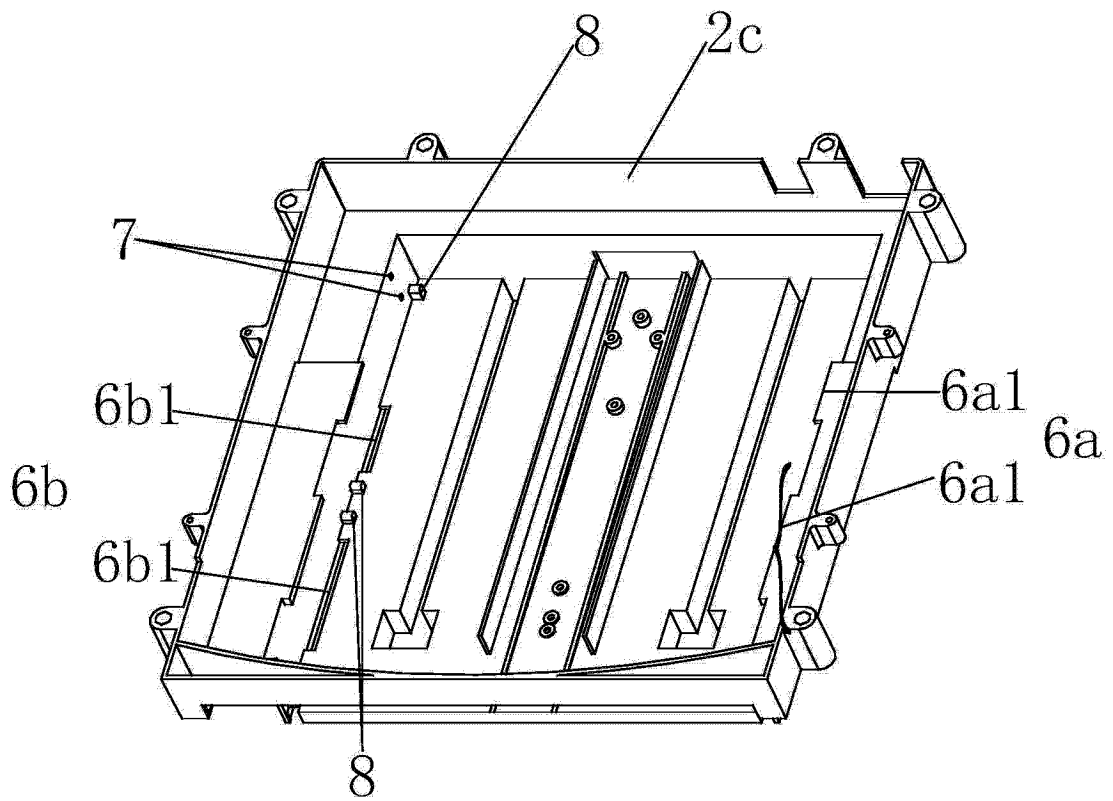


图 4

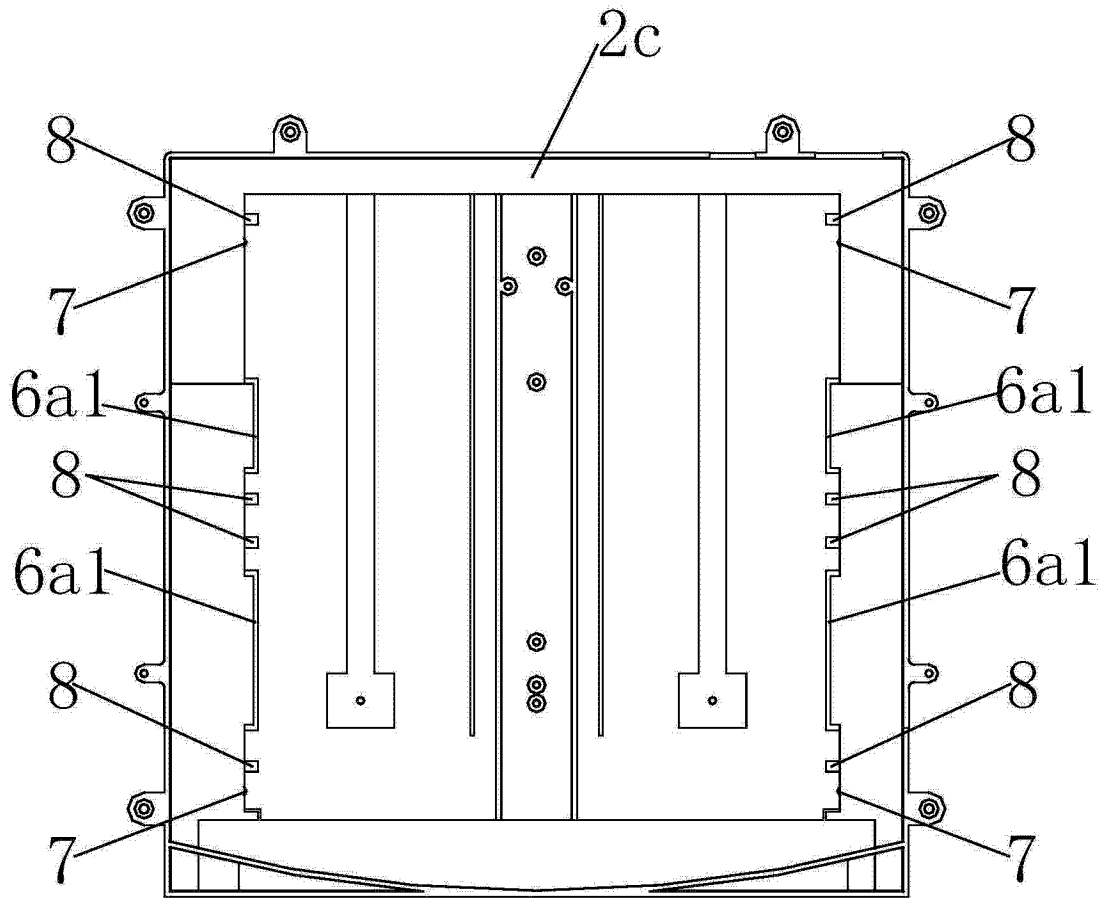


图 5

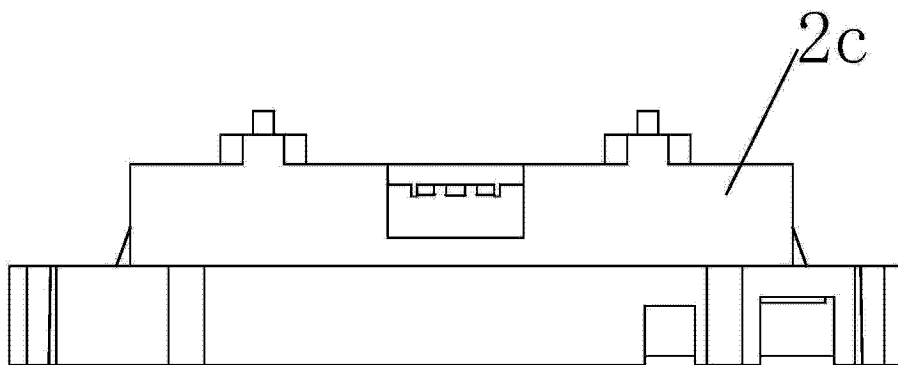


图 6

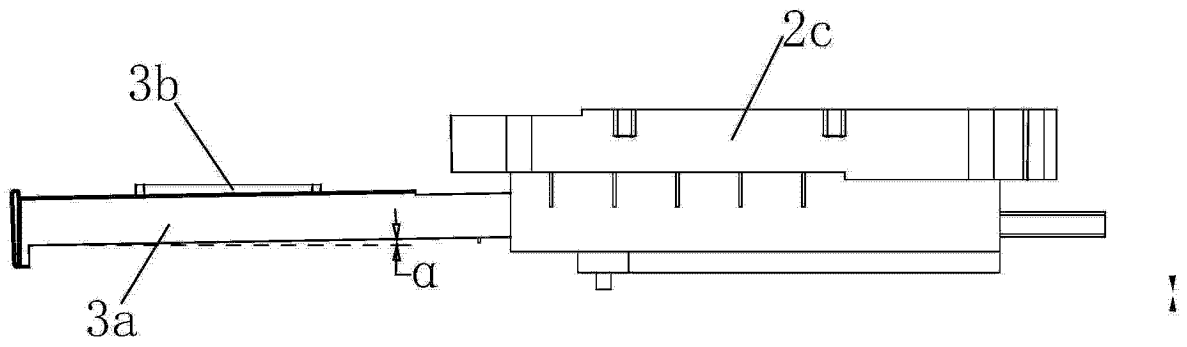


图 7

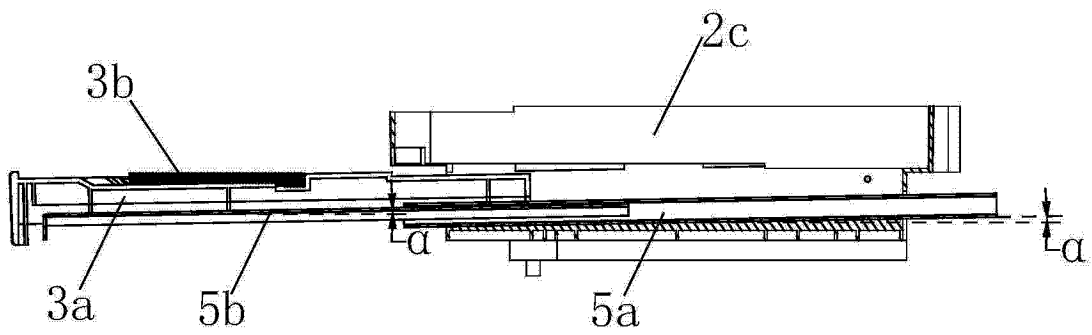


图 8

专利名称(译)	便于清洁的免疫定量分析仪		
公开(公告)号	CN204694713U	公开(公告)日	2015-10-07
申请号	CN201520313144.2	申请日	2015-05-15
[标]申请(专利权)人(译)	武汉明德生物科技股份有限公司		
申请(专利权)人(译)	武汉明德生物科技股份有限公司		
当前申请(专利权)人(译)	武汉明德生物科技股份有限公司		
[标]发明人	何军军 王颖 李金昭 席再军 黄晓俊		
发明人	何军军 王颖 李金昭 席再军 黄晓俊		
IPC分类号	G01N33/53		
代理人(译)	陈卫		
外部链接	Espacenet SIPO		

摘要(译)

本实用新型公开了一种便于清洁的免疫定量分析仪，包括上盖组件、扫描组件、试剂托盘组件和下盖组件，所述上盖组件将所述扫描组件盖装在所述下盖组件内；其中，所述扫描组件包括扫描仪压板、扫描仪和扫描仪支撑架，所述扫描仪支撑架卡装在所述下盖组件内，所述扫描仪压板将所述扫描仪反向压装在所述扫描仪支撑架内，所述试剂托盘组件通过可拆卸导轨滑动插装在所述扫描仪支撑架内，所述试剂托盘组件位于所述扫描仪下方；所述扫描仪支撑架的两侧内壁上分别设有用于保证所述试剂托盘组件的两侧面分别与对应的所述扫描仪支撑架的侧内壁之间间隙一致的限位凸点。适用于生物样品的检测。

