



(12) 实用新型专利

(10) 授权公告号 CN 204522381 U

(45) 授权公告日 2015. 08. 05

(21) 申请号 201520174473. 3

(22) 申请日 2015. 03. 26

(73) 专利权人 河北伊莱莎生物技术有限公司  
地址 072750 河北省保定市涿州市物探学校  
东

(72) 发明人 刘建龙

(51) Int. Cl.

B01D 15/22(2006. 01)

B01D 15/38(2006. 01)

G01N 33/53(2006. 01)

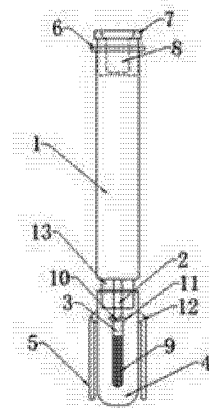
权利要求书1页 说明书2页 附图1页

(54) 实用新型名称

带试管的免疫亲和柱

(57) 摘要

一种带试管的免疫亲和柱,包括柱体(1)、流出管(2)、盖子(3)和收集管(4),其特征在于:所述流出管(2)位于柱体(1)的下方,在流出管(2)上套有盖子(3),所述柱体(1)的下部设有套在流出管(2)上的衔接管(13),所述衔接管(13)下端设有收集管(4),所述收集管(4)的两侧设有支腿(5),所述支腿(5)通过连接块(12)与收集管(4)活动连接在一起。本实用新型通过在柱体(1)的底部设有收集管(4),以及支撑装置支腿(5),可以方便收集管(4)的使用;以及在盖子(3)上设有盖子上沿(10)可以方便的与外部检测装置相匹配。



1. 一种带试管的免疫亲和柱,包括柱体(1)、流出管(2)、盖子(3)和收集管(4),其特征在于:所述流出管(2)位于柱体(1)的下方,在流出管(2)上套有盖子(3),所述柱体(1)的下部设有套在流出管(2)上的衔接管(13),所述衔接管(13)下端设有收集管(4),所述收集管(4)的两侧设有支腿(5),所述支腿(5)通过连接块(12)与收集管(4)活动连接在一起。

2. 根据权利要求1所述的带试管的免疫亲和柱,其特征在于,所述衔接管(13)上设有与收集管(4)相适应的螺纹。

3. 根据权利要求2所述的带试管的免疫亲和柱,其特征在于,所述盖子(3)的下半端设有防滑纹(9),所述盖子(3)的上方设有衔接凸块(11),所述衔接凸块(11)的下边缘设有盖子上沿(10)。

4. 根据权利要求3所述的带试管的免疫亲和柱,其特征在于,所述柱体(1)的顶部设有塞子(7),塞子(7)的内部设有通透腔(8)。

5. 根据权利要求4所述的带试管的免疫亲和柱,其特征在于,所述柱体(1)的顶部设有柱体上沿(6)。

6. 根据权利要求5所述的带试管的免疫亲和柱,其特征在于,所述柱体(1)上设有刻度。

7. 根据权利要求4-6任一所述的带试管的免疫亲和柱,其特征在于,所述塞子(7)由橡胶制成。

## 带试管的免疫亲和柱

### 技术领域

[0001] 本发明涉及试剂检测领域,具体为一种带试管的免疫亲和柱。

### 背景技术

[0002] 现有的免疫亲和柱都是一根简单的柱子,用于盛装相应的药品,在使用时需要倒入检测药剂,十分不方便。而检测过程中急需一种能够能事先装取药品的免疫亲和柱,同时,还能指示出相应含量的免疫亲和柱。

[0003] 另一方面,在做实验时,由于免疫亲和柱内洗出的液体需求有相应的试管来盛装,但现有的免疫亲和柱不带有这样的配套试管。

### 发明内容

[0004] 本申请的目的在于提供一种带试管的免疫亲和柱,以解决免疫亲和柱使用时没有配套的试管,以及方管安放不方便的问题。

[0005] 为了达到上述目的,本发明采用以下技术方案:

[0006] 一种带试管的免疫亲和柱,包括柱体(1)、流出管(2)、盖子(3)和收集管(4),其特征在于:所述流出管(2)位于柱体(1)的下方,在流出管(2)上套有盖子(3),所述柱体(1)的下部设有套在流出管(2)上的衔接管(13),所述衔接管(13)下端设有收集管(4),所述收集管(4)的两侧设有支腿(5),所述支腿(5)通过连接块(12)与收集管(4)活动连接在一起。

[0007] 进一步,所述衔接管(13)上设有与收集管(4)相适应的螺纹。

[0008] 进一步,所述盖子(3)的下半端设有防滑纹(9),所述盖子(3)的上方设有衔接凸块(11),所述衔接凸块(11)的下边缘设有盖子上沿(10)。

[0009] 进一步,所述柱体(1)的顶部设有塞子(7),塞子(7)的内部设有通透腔(8)。

[0010] 进一步,所述柱体(1)的顶部设有柱体上沿(6)。

[0011] 进一步,所述柱体(1)上设有刻度。

[0012] 进一步,所述塞子(7)由橡胶制成。

[0013] 本发明具有以下优点:

[0014] 1)可以方便的将液体提交封闭在带试管的免疫亲和柱中,而不会失效,减少操作步骤;

[0015] 2)在柱体(1)的底部设有收集管(4),以及支撑装置支腿(5),可以方便收集管(4)的使用;

[0016] 3)在盖子(3)上设有盖子上沿(10)可以方便的与外部检测装置相匹配;

[0017] 4)柱体(1)上带有刻度,可以清楚的了解免疫亲和柱内试剂的量。

### 附图说明

[0018] 图1是带试管的免疫亲和柱结构示意图

[0019] 柱体 1 ;流出管 2 ;盖子 3 ;收集管 4 ;支腿 5 ;柱体上沿 6 ;塞子 7 ;通透腔 8 ;防滑纹 9 ;盖子上沿 10 ;衔接凸块 11 ;连接块 12 ;衔接管 13。

### 具体实施方式

[0020] 如图 1 所示,带试管的免疫亲和柱主要包括柱体 (1)、流出管 (2)、盖子 (3) 和收集管 (4),其中流出管 (2) 位于柱体 (1) 的下方,在流出管 (2) 上套有盖子 (3),在盖子 (3) 的下半端设有防滑纹 (9),用于拿取时防滑,在盖子 (3) 的上方设有衔接凸块 (11),在衔接凸块 (11) 的下边缘设有盖子上沿 (10),用于与免疫亲和柱的检测架相固定。

[0021] 在柱体 (1) 的顶部设有塞子 (7),塞子 (7) 的内部设有通透腔 (8),为了方便塞子 (7) 插入到柱体 (1) 中受力,在柱体 (1) 的顶部设有柱体上沿 (6)。通过将塞子 (7) 打开,可以提前将相关液体注入到柱体 (1) 中。

[0022] 在柱体 (1) 的下部设有套在流出管 (2) 上的衔接管 (13),衔接管 (13) 上设有与收集管 (4) 相适应的螺纹,在收集管 (4) 的两侧设有支腿 (5),支腿 (5) 通过连接块 (12) 与收集管 (4) 活动连接在一起,在使用时,将盖子 (3) 拔出后,可以通过收集管 (4) 放置在流出管 (2) 的下端用来接收从柱体 (1) 滴下的液体。同时,由于使用时需要临时将收集管 (4) 放置在一旁,而单独放置收集管 (4) 不易安置,可以通过支开支腿 (5) 来将收集管 (4) 稳定在桌面上,使用起来十分方便。

[0023] 虽然上面的举例了一些特定实施例来说明和描述本发明,但并不意味着本发明仅局限于其中的各种细节。相反地,在等价于权利要求书的范畴和范围内可以不偏离本发明精神地在各种细节上做出各种修改。说明书中未写明的部分为本领域常用技术和公知常识,更重要的是本发明只要求保护相应产品的形状、结构及位置关系,因此,对其他部分不进行详细述说。

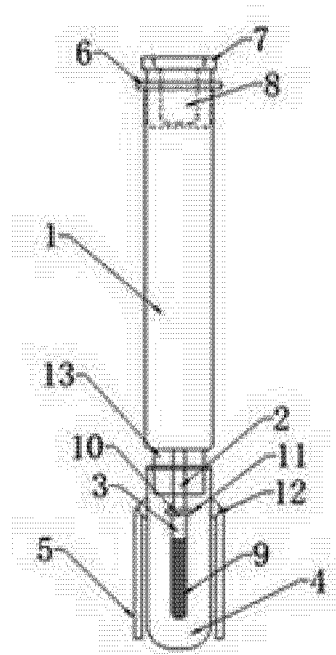


图 1

专利名称(译)	带试管的免疫亲和柱		
公开(公告)号	<a href="#">CN204522381U</a>	公开(公告)日	2015-08-05
申请号	CN201520174473.3	申请日	2015-03-26
[标]发明人	刘建龙		
发明人	刘建龙		
IPC分类号	B01D15/22 B01D15/38 G01N33/53		
外部链接	<a href="#">Espacenet</a> <a href="#">SIPO</a>		

摘要(译)

一种带试管的免疫亲和柱，包括柱体(1)、流出管(2)、盖子(3)和收集管(4)，其特征在于：所述流出管(2)位于柱体(1)的下方，在流出管(2)上套有盖子(3)，所述柱体(1)的下部设有套在流出管(2)上的衔接管(13)，所述衔接管(13)下端设有收集管(4)，所述收集管(4)的两侧设有支腿(5)，所述支腿(5)通过连接块(12)与收集管(4)活动连接在一起。本实用新型通过在柱体(1)的底部设有收集管(4)，以及支撑装置支腿(5)，可以方便收集管(4)的使用；以及在盖子上(3)设有盖子上沿(10)可以方便的与外部检测装置相匹配。

