



(12)发明专利申请

(10)申请公布号 CN 108267573 A

(43)申请公布日 2018.07.10

(21)申请号 201810302595.4

(22)申请日 2018.04.05

(71)申请人 东莞唯度电子科技服务有限公司
地址 523000 广东省东莞市松山湖高新技术产业开发区工业南路8号创投大厦1层111

(72)发明人 黄旭

(51)Int.Cl.
G01N 33/53(2006.01)

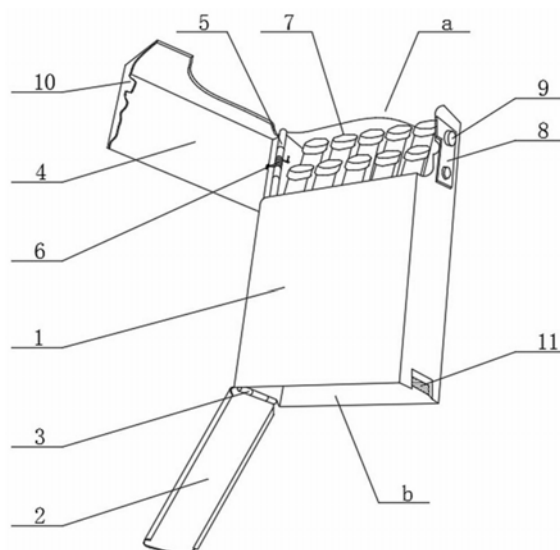
权利要求书1页 说明书3页 附图2页

(54)发明名称

一种便于携带的多发动物免疫病分子诊断与检测试剂盒

(57)摘要

本发明涉及诊断医疗器械技术领域,尤其为一种便于携带的多发动物免疫病分子诊断与检测试剂盒,包括试剂盒主体和试剂板,所述试剂盒主体为矩形长条状,且上下贯通,其上端开设有入口b,下端开设有出口a,所述试剂盒主体底端固定连接有第一转轴,所述第一转轴另一侧转动连接有盒底,所述试剂盒主体顶端左侧固定连接有第二转轴,所述第二转轴另一端转动连接有盒盖,且盒盖侧壁固定连接有卡扣,所述第二转轴上还设置有扭簧,所述试剂盒主体内部装有试剂板,本装置结构简单,成本低廉,便于携带,具有巨大的经济效益和广泛的市场需求,值得推广。



1. 一种便于携带的多发动物免疫病分子诊断与检测试剂盒,包括试剂盒主体(1)和试剂板(7),其特征在于:所述试剂盒主体(1)为矩形长条状,且上下贯通,其上端开设有入口b,下端开设有出口a,所述试剂盒主体(1)底端固定连接有第一转轴(3),所述第一转轴(3)另一侧转动连接有盒底(2),所述盒底(2)通过第一转轴(3)与试剂盒主体(1)转动连接,所述盒底(2)与试剂盒主体(1)右侧底端均固定连接有粘扣带(11),所述试剂盒主体(1)顶端左侧固定连接有第二转轴(5),所述第二转轴(5)另一端转动连接有盒盖(4),所述盒盖(4)通过第二转轴(5)与试剂盒主体(1)转动连接,且盒盖(4)侧壁固定连接有卡扣(10),所述第二转轴(5)上还设置有扭簧(6),所述扭簧(6)的两端分别抵住盒盖(4)和试剂盒主体(1),所述试剂盒主体(1)与卡扣(10)对应的侧壁上固定连接有弹性片(8),且弹性片(8)顶端还设有按钮(9),所述试剂盒主体(1)内部装有试剂板(7),所述试剂板(7)包括背板(701)、第一试剂壳(702)和第二试剂壳(703),所述第一试剂壳(702)与第二试剂壳(703)之间设有隔板(706),且第一试剂壳(702)和第二试剂壳(703)内部底端均固定连接有底座(704),所述第一试剂壳(702)和第二试剂壳(703)内分别装有第一试剂管(13)和第二试剂管(12),且第一试剂管(13)和第二试剂管(12)顶端均螺纹连接有管盖(14)。

2. 根据权利要求1所述的一种便于携带的多发动物免疫病分子诊断与检测试剂盒,其特征在于:所述第一试剂壳(702)的高度高于第二试剂壳(703)1-2cm。

3. 根据权利要求1所述的一种便于携带的多发动物免疫病分子诊断与检测试剂盒,其特征在于:所述第一试剂壳(702)和第二试剂壳(703)内部中央设有固定卡环(705),所述固定卡环(705)分为上下两个。

4. 根据权利要求1所述的一种便于携带的多发动物免疫病分子诊断与检测试剂盒,其特征在于:所述底座(704)顶端面为弧形,其与第二试剂管(12)底端面相适应。

5. 根据权利要求1所述的一种便于携带的多发动物免疫病分子诊断与检测试剂盒,其特征在于:所述试剂板(7)的高度与试剂盒主体(1)的长度相同。

一种便于携带的多发动物免疫病分子诊断与检测试剂盒

技术领域

[0001] 本发明涉及诊断医疗器械技术领域,具体为一种便于携带的多发动物免疫病分子诊断与检测试剂盒。

背景技术

[0002] 诊断试剂是指采用免疫学、微生物学、分子生物学等原理或方法制备的、在体外用于对人类疾病的诊断、检测及流行病学调查等的诊断试剂,诊断试剂从一般用途来分,可分为体内诊断试剂和体外诊断试剂两大类,体外诊断试剂和器械在国外统一称为体外诊断医疗器械,属于医疗器械的一部分;在我国,体外诊断试剂是指:可单独使用或与仪器、器具、设备或系统组合使用,在疾病的预防、诊断、治疗监测、预后观察、健康状态评价以及遗传性疾病的预测过程中,用于对人体样本(各种体液、细胞、组织样本等)进行体外检测的试剂、试剂盒、校准品(物)、质控品(物)等,因此,对便于携带的多发动物免疫病分子诊断与检测试剂盒的需求日益增长。

[0003] 目前的免疫诊断检测试剂盒多为规则的正方形纸盒结构,正方形占地空间大,不利于携带,且在取用试剂时非常不方便,频繁打开关闭容易造成盒盖折痕过深断裂,并且由于传统的试剂盒只有一层保护,试剂在携带的过程中容易受到挤压,不足以抵抗强烈震动或运输,造成漏液污染,因此,针对上述问题提出一种便于携带的多发动物免疫病分子诊断与检测试剂盒。

发明内容

[0004] 本发明的目的在于提供一种便于携带的多发动物免疫病分子诊断与检测试剂盒,以解决上述背景技术中提出的问题。

[0005] 为实现上述目的,本发明提供如下技术方案:

一种便于携带的多发动物免疫病分子诊断与检测试剂盒,包括试剂盒主体和试剂板,所述试剂盒主体为矩形长条状,且上下贯通,其上端开设有入口b,下端开设有出口a,所述试剂盒主体底端固定连接第一转轴,所述第一转轴另一侧转动连接有盒底,所述盒底通过第一转轴与试剂盒主体转动连接,所述盒底与试剂盒主体右侧底端均固定连接粘扣带,所述试剂盒主体顶端左侧固定连接第二转轴,所述第二转轴另一端转动连接有盒盖,所述盒盖通过第二转轴与试剂盒主体转动连接,且盒盖侧壁固定连接卡扣,所述第二转轴上还设置有扭簧,所述扭簧的两端分别抵住盒盖和试剂盒主体,所述试剂盒主体与卡扣对应的侧壁上固定连接弹性片,且弹性片顶端还设有按钮,所述试剂盒主体内部装有试剂板,所述试剂板包括背板、第一试剂壳和第二试剂壳,所述第一试剂壳与第二试剂壳之间设有隔板,且第一试剂壳和第二试剂壳内部底端均固定连接底座,所述第一试剂壳和第二试剂壳内分别装有第一试剂管和第二试剂管,且第一试剂管和第二试剂管顶端均螺纹连接有管盖。

[0006] 优选的,所述第一试剂壳的高度高于第二试剂壳1-2cm。

[0007] 优选的,所述第一试剂壳和第二试剂壳内部中央设有固定卡环,所述固定卡环分为上下两个。

[0008] 优选的,所述底座顶端面为弧形,其与第二试剂管底端面相适应。

[0009] 优选的,所述试剂板的高度与试剂盒主体的长度相同。

[0010] 与现有技术相比,本发明的有益效果是:

1、本发明中,通过设置的长条形的试剂盒主体便于携带和包装检测试剂,通过按压按钮即可开启盒盖方便拿取试剂,装置成本低廉,方便好用,具有巨大的经济效益,值得推广;

2、本发明中,通过设置的试剂板有利于保护试剂管还能更好的对试剂瓶进行限位,防止试剂管在携带的过程中受到挤压,通过设置的两排试剂管可以更好的对试剂管进行展示,便于取用不同标签的试剂管。

附图说明

[0011] 图1为本发明整体结构示意图;

图2为本发明试剂板正面结构示意图;

图3为本发明试剂板侧面结构示意图。

[0012] 图中:1-试剂盒主体、2-盒底、3-第一转轴、4-盒盖、5-第二转轴、6-扭簧、7-试剂板、701-背板、702-第一试剂壳、703-第二试剂壳、704-底座、705-固定卡环、706-隔板、8-弹性片、9-按钮、10-卡扣、11-粘扣带、12-第二试剂管、13-第一试剂管、14-管盖、a-出口、b-入口。

具体实施方式

[0013] 下面将结合本发明实施例中的附图,对本发明实施例中的技术方案进行清楚、完整地描述,显然,所描述的实施例仅仅是本发明一部分实施例,而不是全部的实施例。基于本发明中的实施例,本领域普通技术人员在没有做出创造性劳动前提下所获得的所有其他实施例,都属于本发明保护的范围。

[0014] 请参阅图1-3,本发明提供一种技术方案:

一种便于携带的多发动物免疫病分子诊断与检测试剂盒,包括试剂盒主体1和试剂板7,所述试剂盒主体1为矩形长条状,且上下贯通,其上端开设有入口b,下端开设有出口a,所述试剂盒主体1底端固定连接有第一转轴3,所述第一转轴3另一侧转动连接有盒底2,所述盒底2通过第一转轴3与试剂盒主体1转动连接,所述盒底2与试剂盒主体1右侧底端均固定连接粘扣带11,所述试剂盒主体1顶端左侧固定连接第二转轴5,所述第二转轴5另一端转动连接有盒盖4,所述盒盖4通过第二转轴5与试剂盒主体1转动连接,且盒盖4侧壁固定连接卡扣10,所述第二转轴5上还设置有扭簧6,所述扭簧6的两端分别抵住盒盖4和试剂盒主体1,所述试剂盒主体1与卡扣10对应的侧壁上固定连接弹性片8,且弹性片8顶端还设有按钮9,所述试剂盒主体1内部装有试剂板7,所述试剂板7包括背板701、第一试剂壳702和第二试剂壳703,所述第一试剂壳702与第二试剂壳703之间设有隔板706,且第一试剂壳702和第二试剂壳703内部底端均固定连接底座704,所述第一试剂壳702和第二试剂壳703内分别装有第一试剂管13和第二试剂管12,且第一试剂管13和第二试剂管12顶端均螺纹连接有管盖14。

[0015] 所述第一试剂壳702的高度高于第二试剂壳7031-2cm,有利于展示不同试剂管的标签,方便取用,所述第一试剂壳702和第二试剂壳703内部中央设有固定卡环705,所述固定卡环705分为上下两个,有利于对试剂管进行限位,防止试剂板7倒置时试剂管滑出,所述底座704顶端面为弧形,其与第二试剂管12底端面相适应,避免试剂管受强烈震动造成漏液污染,所述试剂板7的高度与试剂盒主体1的长度相同。

[0016] 工作流程:将第一试剂管13和第二试剂管12装入试剂板7中,通过固定卡环705对其进行限位,避免试剂板7倒置时滑出,装好后,将试剂板7从入口b装入试剂盒主体1,装好后,将盒底2通过粘扣带11进行粘接,在携带时过程中避免试剂瓶收到挤压,并且试剂盒主体1造型小巧,类似烟盒可以轻松放入口袋,轻轻按压按钮9可以弹起盒盖4,方便取用试剂,两排高度不同的试剂壳可以更好的展示和取用不同试剂管,取用后,将盒盖4关闭,装置结构简单,成本低廉,便于携带,具有巨大的经济效益和广泛的市场需求,值得推广。

[0017] 尽管已经示出和描述了本发明的实施例,对于本领域的普通技术人员而言,可以理解在不脱离本发明的原理和精神的情况下可以对这些实施例进行多种变化、修改、替换和变型,本发明的范围由所附权利要求及其等同物限定。

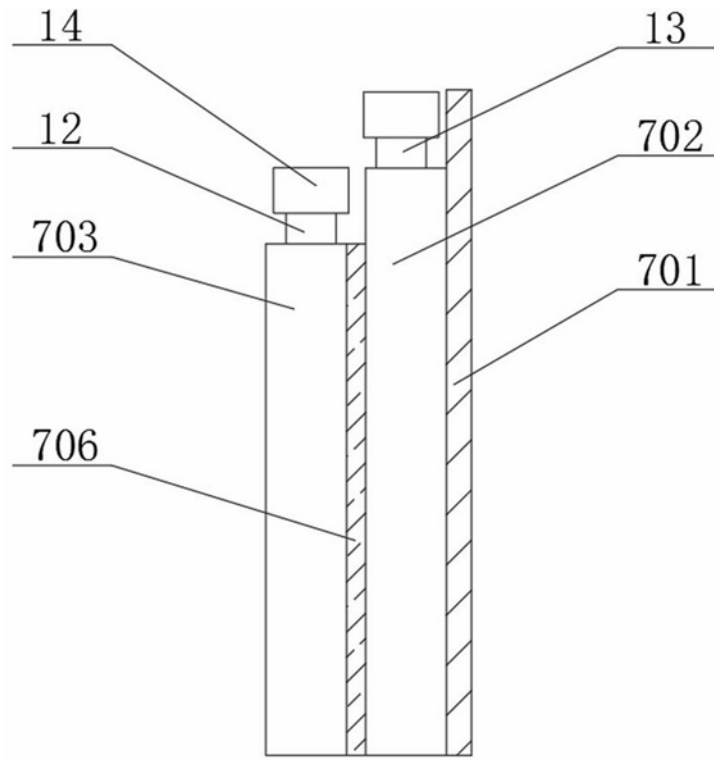


图3

专利名称(译)	一种便于携带的多发动物免疫病分子诊断与检测试剂盒		
公开(公告)号	CN108267573A	公开(公告)日	2018-07-10
申请号	CN201810302595.4	申请日	2018-04-05
[标]申请(专利权)人(译)	东莞唯度电子科技服务有限公司		
申请(专利权)人(译)	东莞唯度电子科技服务有限公司		
当前申请(专利权)人(译)	东莞唯度电子科技服务有限公司		
[标]发明人	黄旭		
发明人	黄旭		
IPC分类号	G01N33/53		
CPC分类号	G01N33/5304		
外部链接	Espacenet SIPO		

摘要(译)

本发明涉及诊断医疗器械技术领域，尤其为一种便于携带的多发动物免疫病分子诊断与检测试剂盒，包括试剂盒主体和试剂板，所述试剂盒主体为矩形长条状，且上下贯通，其上端开设有入口b，下端开设有出口a，所述试剂盒主体底端固定连接有第一转轴，所述第一转轴另一侧转动连接有盒底，所述试剂盒主体顶端左侧固定连接有第二转轴，所述第二转轴另一端转动连接有盒盖，且盒盖侧壁固定连接有卡扣，所述第二转轴上还设置有扭簧，所述试剂盒主体内部装有试剂板，本装置结构简单，成本低廉，便于携带，具有巨大的经济效益和广泛的市场需求，值得推广。

