



(12)发明专利

(10)授权公告号 CN 107167584 B

(45)授权公告日 2020.03.03

(21)申请号 201710390895.8

(22)申请日 2017.05.27

(65)同一申请的已公布的文献号

申请公布号 CN 107167584 A

(43)申请公布日 2017.09.15

(73)专利权人 北京热景生物技术股份有限公司

地址 102600 北京市大兴区中关村科技园
区大兴生物医药产业基地天富街9号9
幢

专利权人 热景(廊坊)生物技术有限公司

(72)发明人 韩伟 汪吉杰 侯晨 谭嘉良

于志祥 夏丹 李靖 余韶华
林长青

(74)专利代理机构 北京科石知识产权代理有限公司 11595

代理人 高元吉 朱春野

(51)Int.Cl.

G01N 33/53(2006.01)

G01N 35/02(2006.01)

审查员 胡晓佳

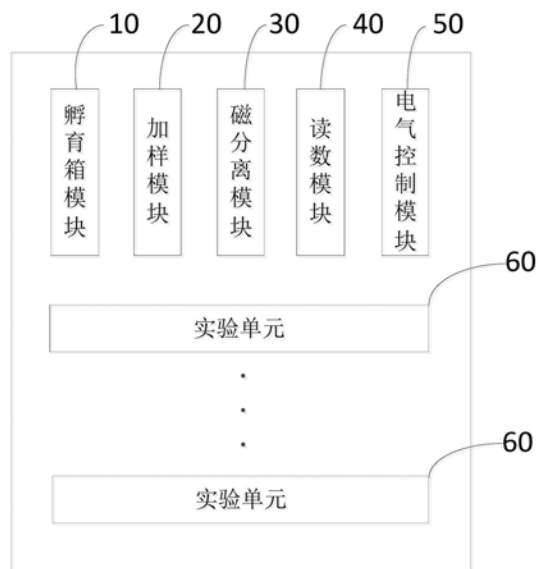
权利要求书1页 说明书4页 附图3页

(54)发明名称

化学发光免疫分析仪

(57)摘要

本发明提供一种化学发光免疫分析仪,属于医疗设备技术领域,包括:孵育箱模块、加样模块、磁分离模块、读数模块和电气控制模块,还包括:至少两个实验单元,实验单元包括试剂条仓和试剂条,试剂条设于试剂条仓中,实验单元分别与孵育箱模块、加样模块、磁分离模块和读数模块功能连接。本发明通过设置至少两个实验单元,可以根据分析任务进行灵活地选择单处理模式或者批处理模式,提高了试剂条的分析处理效率。



1. 一种化学发光免疫分析仪的使用方法,其中所述化学发光免疫分析仪包括:
孵育箱模块,其设置为放置试剂条和为所述试剂条内的试剂提供温育反应环境;
加样模块,其包括具有预加热功能的一次性取样头,且设置为在温育反应时使各试剂组分移液;

磁分离清洗模块,其设置为清洗反应混合液中的磁微粒,并将温育反应后的反应液排出,留下清洗后的磁微粒;

读数模块,其设置为检测化学发光值,测定样本浓度;以及

电气控制模块,其设置为协调控制所述孵育箱模块、所述加样模块、所述磁分离清洗模块和所述读数模块按照设定的程序动作;

其中所述化学发光免疫分析仪中还包括四个实验单元,各实验单元带温控功能,且分别包括试剂条仓、试剂条和试剂条托盘,所述试剂条设于所述试剂条托盘上,所述试剂条托盘设于所述试剂条仓中,在每一个试剂条内封装完成一个测试的样本室、试剂、稀释液、洗液、底物和反应室;所述四个实验单元中的每一个分别与所述孵育箱模块、所述加样模块、所述磁分离清洗模块和所述读数模块功能连接;使得所述化学发光免疫分析仪适于第一批处理模式、第二批处理模式和单处理模式运行;

所述使用方法包括:

a. 测试开始前,人工将血清或全血加入到试剂条的样本室中;

b. 码放好所述具有预加热功能的一次性取样头;

c. 通过条码扫描方式完成样本信息输入;

d. 仪器自动对试剂信息进行条码扫描;

e. 选择性开启第一批处理模式、第二批处理模式或单处理模式:所述第一批处理模式为四个所述实验单元内分别放入至少一个试剂条,四个实验单元同时对所述试剂条进行分析处理;所述第二批处理模式为当第一实验单元处理完毕后,在没有时间间隔或者间隔一定时间之后,继续进行第二实验单元的处理;所述单处理模式为仅在一个所述实验单元中放入一个所述试剂条,当该实验单元处理完成该试剂条后即完成处理任务;

在所述使用方法中,各所述实验单元在特定批次的试验流程保持一致。

2. 根据权利要求1所述的化学发光免疫分析仪的使用方法,其特征在于,还包括计算机,其设置为从所述电气控制模块获取数据,并处理所述数据。

3. 根据权利要求1或2所述的化学发光免疫分析仪的使用方法,其特征在于,一次性放入不多于24个试剂条。

化学发光免疫分析仪

技术领域

[0001] 本发明涉及医疗器材技术领域,具体涉及全自动的化学发光免疫分析仪器。

背景技术

[0002] 全国三级医院超过2000家,二级医院超过20000家,液相自动化学发光免疫分析仪是每一个医院检验科和血液科必备产品,还包括一些科学院所也会用到化学发光免疫分析仪。

[0003] 化学发光分析仪在市场上比较普遍,在各类医院均有相关应用,随着中国的发展,老龄人口的增多,国内对医疗条件的要求也越来越高,自动化学发光免疫分析仪的需求也在增大。

[0004] 化学发光免疫分析仪是通过检测患者血清从而对人体进行免疫分析的医学检验仪器,在临床诊断和化学检验中具有重要作用。自动化学发光免疫分析仪作为一种自动化程度较高的分析仪器,它将化学发光免疫分析中的加样本、加试剂、加磁珠、温育、磁分离和清洗、加底物、测光、结果计算及显示等由仪器来完成,可以快速的处理样品并大大地提高操作的准确性和可靠性,减少人工干预,具有手工操作所无法比拟的优越性。

[0005] 目前,化学发光免疫分析的全自动仪器涉及光、机、电、软件、液路、温控、化学发光免疫分析等多方面技术,系统结构复杂,控制时序要求严格,运行可靠性及精度要求高。国内众多的科研院所及公司已经开始了自动化学发光免疫分析仪的研发,但仍然存在诸多问题,尚未广泛应用。面临的主要的技术问题是现有的化学发光免疫分析仪的分析效率较低。

[0006] 因此,本领域需要解决此类技术问题的新方案。

发明内容

[0007] 为解决现有技术中存在的分析效率较低的技术问题,本发明提供一种化学发光免疫分析仪,包括:

[0008] 孵育箱模块,用于放置试剂条和为所述试剂条内的试剂提供温育反应环境;

[0009] 加样模块,用于温育反应时各试剂组分的移液;

[0010] 磁分离模块,用于清洗反应混合液中的磁微粒,并将温育反应后的反应液排出,留下清洗后的磁微粒;

[0011] 读数模块,用于检测化学发光值,测定样本浓度;和,

[0012] 电气控制模块,用于协调控制所述孵育箱模块、所述加样模块、所述磁分离模块和所述读数模块按照设定的程序动作,还包括:

[0013] 至少两个实验单元,所述实验单元包括试剂条仓和试剂条,所述试剂条设于所述试剂条仓中,所述实验单元分别与所述孵育箱模块、所述加样模块、所述磁分离模块和所述读数模块功能连接。

[0014] 在某些实施方案中,每一个所述实验单元与所述孵育箱模块、所述加样模块、所述磁分离模块和所述读数模块的至少一种功能连接。

[0015] 在某些实施方案中,至少两个所述实验单元与所述孵育箱模块、所述加样模块、所述磁分离模块和所述读数模块的至少一种功能连接。

[0016] 在某些实施方案中,还包括计算机,用于从所述电气控制模块获取数据,并处理所述数据。

[0017] 在某些实施方案中,其具有单处理模式和批处理模式,根据不同需求,可选择性启示单处理模式或批处理模式。

[0018] 在某些实施方案中,所述批处理模式为至少两个所述实验单元内分别放入至少一个试剂条;至少两个实验单元可以同时与所述试剂条进行分析处理;或者,当第一实验单元处理完毕后,在没有时间间隔或者间隔一定时间之后,继续进行第二实验单元的处理。

[0019] 在某些实施方案中,所述单处理模式为仅在一个所述实验单元中放入一个所述试剂条,当该实验单元处理完成该试剂条后即完成处理任务。

[0020] 在某些实施方案中,具有四个所述实验单元,一次性放入不多于24个试剂条。

[0021] 在某些实施方案中,各所述实验单元在特定批次的试验流程保持一致。

[0022] 在某些实施方案中,还包括试剂条托盘,所述试剂条设于所述试剂条托盘上,所述试剂条托盘设于所述试剂条仓中。

[0023] 本发明通过设置至少两个实验单元,并且具有单处理模式和批处理模式,可以根据分析任务进行灵活的选择,提高了试剂条的分析处理效率。

附图说明

[0024] 图1是本发明一种实施例的构成原理图;

[0025] 图2是本发明一种实施例的电气原理图;

[0026] 图3是本发明另一种实施例的电气原理图;

[0027] 图4是本发明一种实施例的前视图;

[0028] 图5是本发明一种实施例的拆除前部盖板后的右视图。

[0029] 附图标记:

[0030] 10-孵育箱模块,20-加样模块,30-磁分离模块,40-读数模块,50-电气控制模块,60-实验单元。

具体实施方式

[0031] 以下将参照附图详细说明本发明的示例性实施方式。在以下实施方式中,为了说明的方便,示出了本发明的化学发光免疫分析仪的示例,但本发明不限于此。

[0032] 实施例1

[0033] 请参考图1、图2、图4和图5所示,本发明提供一种化学发光免疫分析仪,包括:孵育箱模块10,用于放置试剂条和为所述试剂条内的试剂提供温育反应环境;加样模块20,用于温育反应时各试剂组分的移液;磁分离模块30,用于清洗反应混合液中的磁微粒,并将温育反应后的反应液排出,留下清洗后的磁微粒;读数模块40,用于检测化学发光值,测定样本浓度;和电气控制模块50,用于协调控制所述孵育箱模块10、所述加样模块20、所述磁分离模块30和所述读数模块40按照设定的程序动作,还包括:至少两个实验单元60,所述实验单元60包括试剂条仓和试剂条,所述试剂条设于所述试剂条仓中,所述实验单元分别与所述

孵育箱模块10、所述加样模块20、所述磁分离模块30和所述读数模块40功能连接。

[0034] 作为优选的实施例,如图2所示,每一个所述实验单元60与所述孵育箱模块10、所述加样模块20、所述磁分离模块30和所述读数模块40的至少一种功能连接。

[0035] 实施例2

[0036] 如图1、图3至图5所示,本实施例与实施例1的区别在于,至少两个所述实验单元60与所述孵育箱模块10、所述加样模块20、所述磁分离模块30和所述读数模块40的至少一种功能连接。

[0037] 实施例3

[0038] 本实施例与实施例1的区别在于,本实施例具有单处理模式和批处理模式,根据不同需求,可选择性启单处理模式或批处理模式。

[0039] 所述批处理模式为至少两个所述实验单元60内分别放入至少一个试剂条;至少两个实验单元60可以同时与所述试剂条进行分析处理;或者,当第一实验单元60处理完毕后,在没有时间间隔或者间隔一定时间之后,继续进行第二实验单元60的处理。

[0040] 所述单处理模式为仅在一个所述实验单元60中放入一个所述试剂条,当该实验单元60处理完成该试剂条后即完成处理任务。

[0041] 在某些实施方案中,还包括试剂条托盘,所述试剂条设于所述试剂条托盘上,所述试剂条托盘设于所述试剂条仓中。

[0042] 实施例4

[0043] 仪器运行模式为分时批处理模式,一次性可放入24个测试条,也可分四个实验单元60各放入6个试剂条进行测试;

[0044] 试剂包装为单人份包装形式,即完成一个测试的样本室、试剂、稀释液、洗液、底物、反应室等都封装在一个试剂条内;

[0045] 可以选择性地同时在四个实验单元60进行不多于24个项目的检测,但一个实验单元60一批试验流程必须一致;

[0046] 测试开始前,需要人工将血清或全血加入到试剂条的样本室中,码放好一次性取样头。人工输入或通过条码扫描方式完成样本信息输入;

[0047] 一个实验单元60试剂条仓位为6个,且带温控(37度)。每个试剂仓只放置一个试剂条,仪器自动对试剂信息进行条码扫描。

[0048] 温育温度可在 $37 \pm 0.3^{\circ}\text{C}$ 。一次性取样头具有预加热功能。

[0049] 实现自动加样、自动温育、自动清洗、自动分离、自动混匀、自动检测、自动计算、自动出报告等。有数据储存功能。

[0050] 取样样本类型探测功能。

[0051] 通量分为一般检测:80个测试/小时和异质体,24个测试/小时两种。

[0052] 检测波长400-700nm。

[0053] 具备样本预稀释功能。

[0054] 试剂条封装2试剂(直接包被)。

[0055] 加样管路采用为气体置换或主动置换,系统可以进行软硬件的自检。

[0056] 仪器软件采用一体式电脑主机。

[0057] 仪器的性能参数不低于以下指标(通用要求):

- [0058] 1. 正常工作环境条件
- [0059] 1.1 电源电压: $220V \pm 22V$, $50Hz \pm 1Hz$;
- [0060] 1.2 环境温度: $10^{\circ}C \sim 30^{\circ}C$;
- [0061] 1.3 相对湿度: $\leq 70\%$;
- [0062] 1.4 海拔高度: $\leq 2000m$;
- [0063] 1.5 远离强电磁场干扰源; (明确电磁干扰强度的要求)。
- [0064] 2. 测光值重复性
- [0065] 测光值的变异系数 $CV \leq 2\%$;
- [0066] 3. 测光值稳定性
- [0067] 相对极差表示 $\leq 3\%$;
- [0068] 4. 线性范围
- [0069] 在不小于3个发光数量级的范围内, 线性相关系数 $(r) \geq 0.99$ 。
- [0070] 5. 无孔/管间干扰;
- [0071] 6. 灵敏度
- [0072] $10-17mol/L$ 三磷酸腺苷 (ATP) 的发光值应 \geq 本底噪声的2倍。
- [0073] 虽然已经参照示例性实施方式说明了本发明, 但是应当理解, 本发明不限于所公开的示例性实施方式。本领域技术人员容易理解, 在权利要求书的基础上, 在不背离本发明的主旨和精神的情况下, 可以进行各种变型和等同替换。因此, 权利要求书的范围应符合最宽泛的解释, 以包含所有的变型、等同结构和功能。

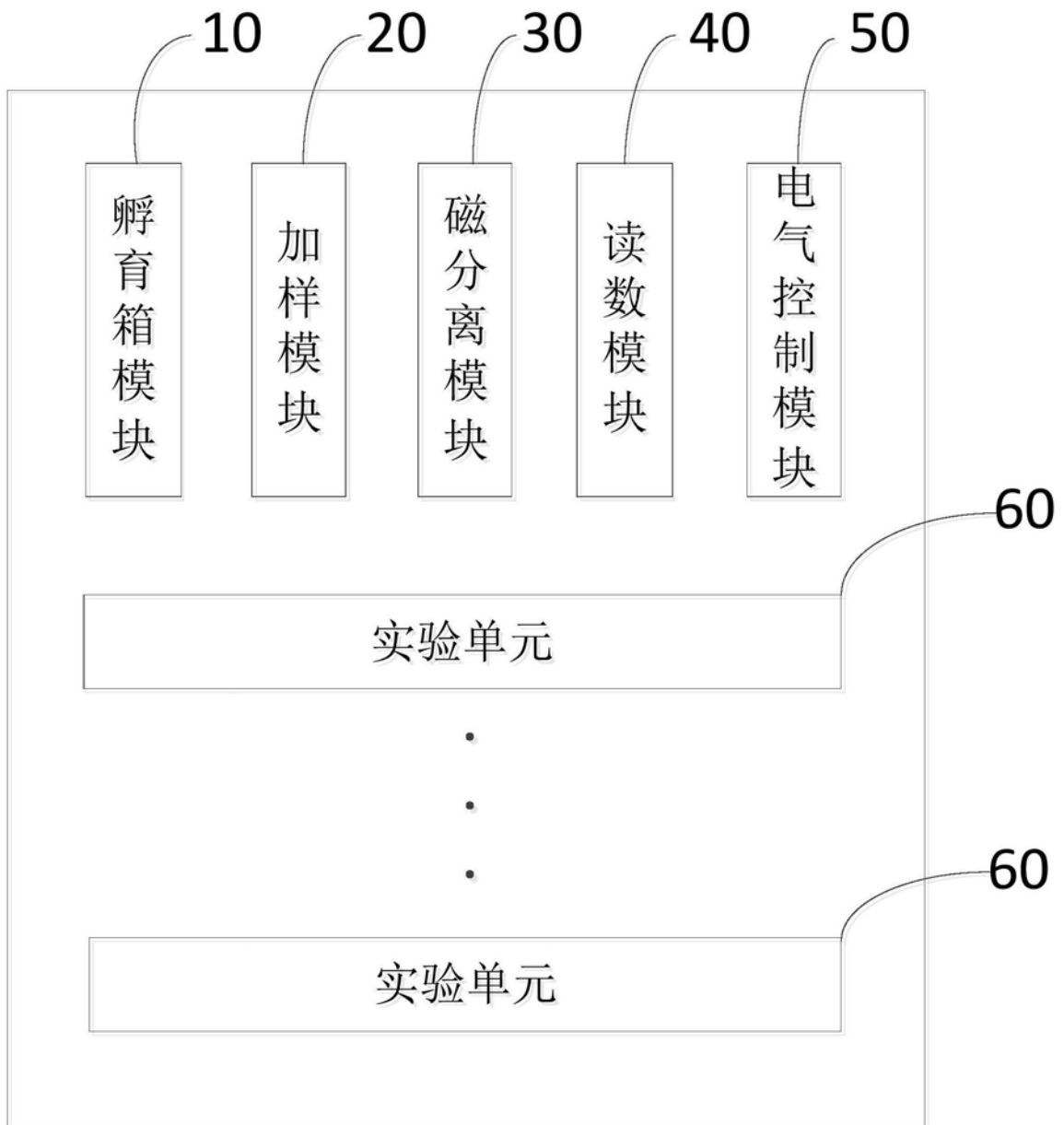


图1



图2



图3

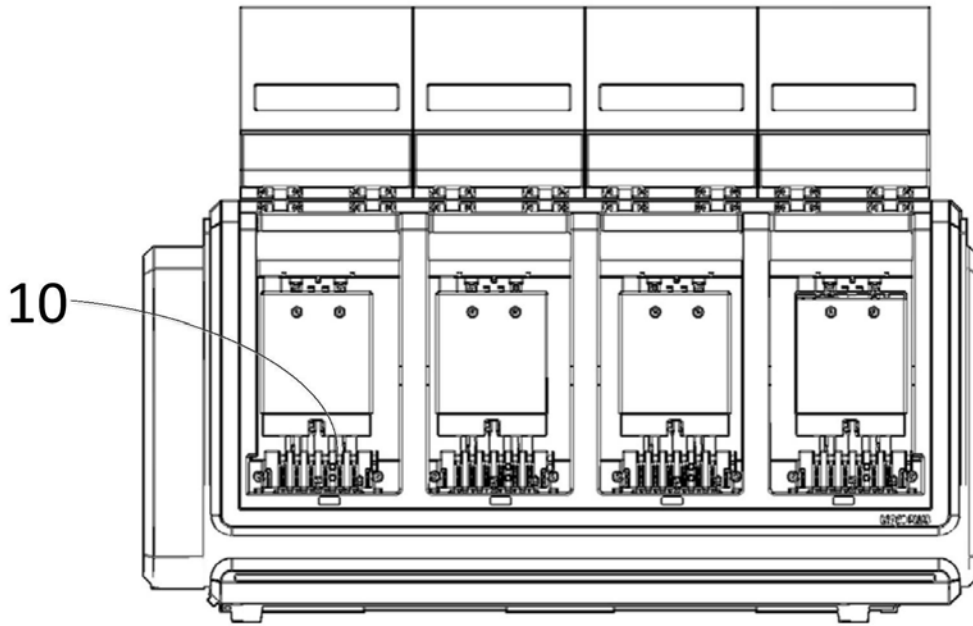


图4

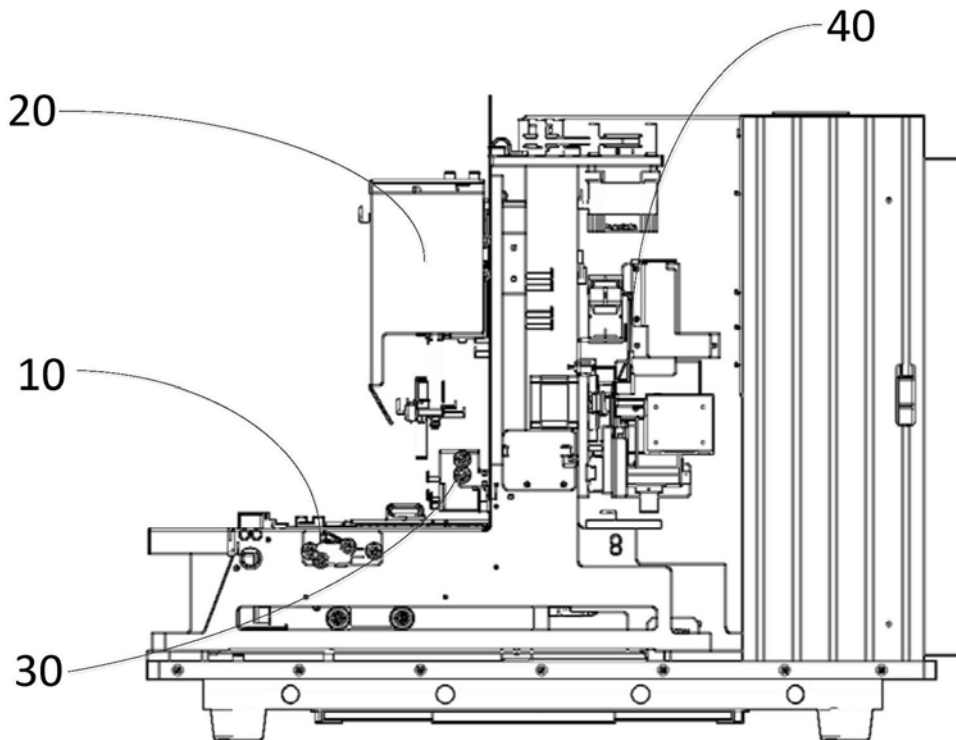


图5

专利名称(译)	化学发光免疫分析仪		
公开(公告)号	CN107167584B	公开(公告)日	2020-03-03
申请号	CN201710390895.8	申请日	2017-05-27
[标]申请(专利权)人(译)	北京热景生物技术股份有限公司		
申请(专利权)人(译)	北京热景生物技术股份有限公司		
当前申请(专利权)人(译)	北京热景生物技术股份有限公司		
[标]发明人	韩伟 汪吉杰 侯晨 谭嘉良 于志祥 夏丹 李靖 余韶华 林长青		
发明人	韩伟 汪吉杰 侯晨 谭嘉良 于志祥 夏丹 李靖 余韶华 林长青		
IPC分类号	G01N33/53 G01N35/02		
CPC分类号	G01N33/5302 G01N35/02		
代理人(译)	高元吉 朱春野		
审查员(译)	胡晓佳		
其他公开文献	CN107167584A		
外部链接	Espacenet SIPO		

摘要(译)

本发明提供一种化学发光免疫分析仪，属于医疗设备技术领域，包括：孵育箱模块、加样模块、磁分离模块、读数模块和电气控制模块，还包括：至少两个实验单元，实验单元包括试剂条仓和试剂条，试剂条设于试剂条仓中，实验单元分别与孵育箱模块、加样模块、磁分离模块和读数模块功能连接。本发明通过设置至少两个实验单元，可以根据分析任务进行灵活地选择单处理模式或者批处理模式，提高了试剂条的分析处理效率。

