



(12)发明专利申请

(10)申请公布号 CN 107064486 A

(43)申请公布日 2017.08.18

(21)申请号 201710053567.9

(22)申请日 2017.01.22

(71)申请人 英科新创(厦门)科技有限公司

地址 361000 福建省厦门市海沧新阳工业  
区新光路332号

(72)发明人 陈梁 陆易鑫 汪大明 白佳委

(74)专利代理机构 厦门市首创君合专利事务所  
有限公司 35204

代理人 张松亭 姜谧

(51)Int.Cl.

G01N 33/53(2006.01)

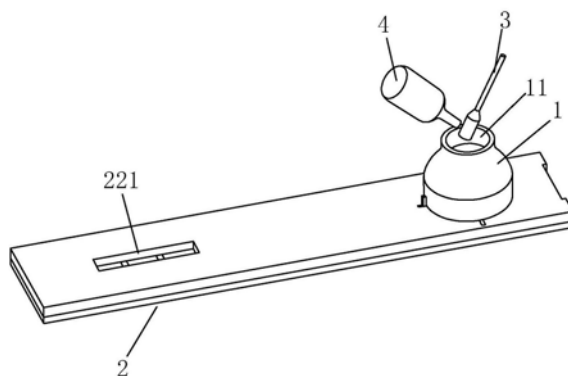
权利要求书1页 说明书2页 附图4页

(54)发明名称

一种用于分泌物样本的免疫层析检测装置

(57)摘要

本发明公开了一种分泌物样本的免疫层析检测装置,包括一样本混合容器和一检测组件。本发明在一个统一的装置中实现了样本的处理,加样的控制,并且由于操作是在一个相对封闭的体系中进行,也在一定程度上减少了样本污染的可能性,操作的简便也减少了人工操作误差的隐患。



1. 一种用于分泌物样本的免疫层析检测装置,其特征在于:包括:

一 样本混合容器,具有一样本收集口和一位于样本混合容器底壁的通孔;

一 检测组件,具有彼此嵌合的一下壳体和一上壳体,该下壳体内设有一层析试条,该上壳体具有一对应层析试条的加样区的加样部、一对应层析试条的结果显示区的观察窗和一对应层析试条的手把标签的标签窗,该加样部上具有一适配样本混合容器的凹槽,该凹槽内具有一连通层析试条的加样区的加样孔;

样本混合容器转动设置在检测组件的加样部的凹槽内,并相对检测组件具有一连通位置和一封闭位置,当处于加样位置时,样本混合容器底壁的通孔通过加样孔与层析试条的加样区连通,当处于封闭位置时,样本混合容器底壁的通孔与加样孔错开并被上壳体的加样部封闭。

2. 如权利要求1所述的一种用于分泌物样本的免疫层析检测装置,其特征在于:所述加样部的凹槽内设有至少一导向通槽,所述样本混合容器的底壁向下设有与上述至少一导向通槽滑动适配的至少一导向凸起。

3. 如权利要求2所述的一种用于分泌物样本的免疫层析检测装置,其特征在于:所述导向凸起的下端设有与导向通槽卡接适配的卡钩。

4. 如权利要求1所述的一种用于分泌物样本的免疫层析检测装置,其特征在于:所述样本混合容器由透明材质制成,其上具有液位线。

5. 如权利要求1所述的一种用于分泌物样本的免疫层析检测装置,其特征在于:所述加样部的凹槽的侧壁设有适配样本混合容器的凹陷结构,以防止处于封闭位置时,样本混合容器中的液体溢出。

## 一种用于分泌物样本的免疫层析检测装置

### 技术领域

[0001] 本发明属于医用检测装置技术领域,具体涉及一种用于分泌物样本的免疫层析检测装置。

### 背景技术

[0002] 目前层析检测装置由于需要其他诸多器械配合使用,使用上存在着一定的不便利性。而对尿液或者排泄物等样本的检测,很多情况下需要对采集的样本进行稀释或者混合处理后再加样。目前,对样本的处理一般在独立的容器中进行,之后再运用移液器对样本进行转移加样。如此的操作模式存在着样本污染的可能性,并且涉及到较多的器皿,对于某些敏感性的样本,也非最佳的处理方案。

### 发明内容

[0003] 本发明的目的在于克服现有技术缺陷,提供一种用于分泌物样本的免疫层析检测装置。

[0004] 本发明的技术方案如下:

[0005] 用于分泌物样本的免疫层析检测装置,包括:

[0006] 一样本混合容器,具有一样本收集口和一位于样本混合容器底壁的通孔;

[0007] 一检测组件,具有彼此嵌合的一下壳体和一上壳体,该下壳体内设有一层析试条,该上壳体具有一对应层析试条的加样区的加样部、一对应层析试条的结果显示区的观察窗和一对应层析试条的手把标签的标签窗,该加样部上具有一适配样本混合容器的凹槽,该凹槽内具有一连通层析试条的加样区的加样孔;

[0008] 样本混合容器转动设置在检测组件的加样部的凹槽内,并相对检测组件具有一连通位置和一封闭位置,当处于加样位置时,样本混合容器底壁的通孔通过加样孔与层析试条的加样区连通,当处于封闭位置时,样本混合容器底壁的通孔与加样孔错开并被上壳体的加样部封闭。

[0009] 在本发明的一个优选实施方案中,所述加样部的凹槽内设有至少一导向通槽,所述样本混合容器的底壁向下设有与上述至少一导向通槽滑动适配的至少一导向凸起。

[0010] 进一步优选的,所述导向凸起的下端设有与导向通槽卡接适配的卡钩。

[0011] 在本发明的一个优选实施方案中,所述样本混合容器由透明材质制成,其上具有液位线。

[0012] 在本发明的一个优选实施方案中,所述加样部的凹槽的侧壁设有适配样本混合容器的凹陷结构,以防止处于封闭位置时,样本混合容器中的液体溢出。

[0013] 本发明的有益效果:本发明在一个统一的装置中实现了样本的处理,加样的控制,并且由于操作是在一个相对封闭的体系中进行,也在一定程度上减少了样本污染的可能性,操作的简便也减少了人工操作误差的隐患。

## 附图说明

- [0014] 图1为本发明的立体结构示意图。  
[0015] 图2为本发明的立体分解示意图。  
[0016] 图3为本发明的剖视图。  
[0017] 图4为本发明的样本混合容器的立体结构示意图。  
[0018] 图5为本发明的处于加样位置时下壳体与样本混合容器的配合示意图。

## 具体实施方式

[0019] 以下通过具体实施方式结合附图对本发明的技术方案进行进一步的说明和描述。

[0020] 实施例1

[0021] 如图1所示,一种分泌物样本的免疫层析检测装置,包括一样本混合容器1和一检测组件2。

[0022] 如图2至图5所示,样本混合容器1,具有一样本收集口11和一位于样本混合容器1底壁的通孔12,优选的,样本混合容器1由透明材质制成,其上具有液位线;

[0023] 如图1、图2和图5所示,检测组件2,具有彼此嵌合的一下壳体21和一上壳体22,该下壳体21内设有一层析试条210,该上壳体22具有一对应层析试条210的加样区的加样部220、一对应层析试条210的结果显示区的观察窗221和一对应层析试条210的手把标签的标签窗(图中未示出),通过观察窗221可观察到层析试条210的Control线和Test线,该加样部220上具有一适配样本混合容器1的凹槽2201,该凹槽2201内具有一连通层析试条210的加样区的加样孔2202;所述加样部220的凹槽2201内设有至少一导向通槽2204,所述样本混合容器1的底壁向下设有与上述至少一导向通槽2204滑动适配的至少一导向凸起13,且所述导向凸起13的下端设有与导向通槽2204卡接适配的卡钩130。

[0024] 如图1、图2和图5所示,样本混合容器1转动设置在检测组件2的加样部220的凹槽2201内,并相对检测组件2具有一连通位置和一封闭位置,当处于加样位置时,样本混合容器1底壁的通孔12通过加样孔2202与层析试条210的加样区连通,当处于封闭位置时,样本混合容器1底壁的通孔12与加样孔2202错开并被上壳体22的加样部220封闭,优选的,凹槽2201的侧壁设有适配样本混合容器1的凹陷结构2203,以防止处于封闭位置时,样本混合容器1中的液体溢出。

[0025] 本发明的具体使用方法如下:

[0026] (1) 如图1至图3所示,取样时,通过导管棉签3收集样本,然后放入样本混合容器1中,用辅助液体(置于图中的辅助液体容器4中)冲洗或浸泡导管棉签3,使其上的样本冲进入样本混合容器1中,此时样本混合容器1相对检测组件2处于封闭位置。

[0027] (2) 待样本混合容器1中的液体处理完毕,旋转样本混合容器1,样本混合容器1沿导向通槽2204转动至加样位置,样本混合容器1中的液体通过通孔12和加样孔2202与层析试条210的加样区接触,实现加样,待一段时间后即可通过观察窗221检测结果。

[0028] 以上所述,仅为本发明的较佳实施例而已,故不能依此限定本发明实施的范围,即依本发明专利范围及说明书内容所作的等效变化与修饰,皆应仍属本发明涵盖的范围内。

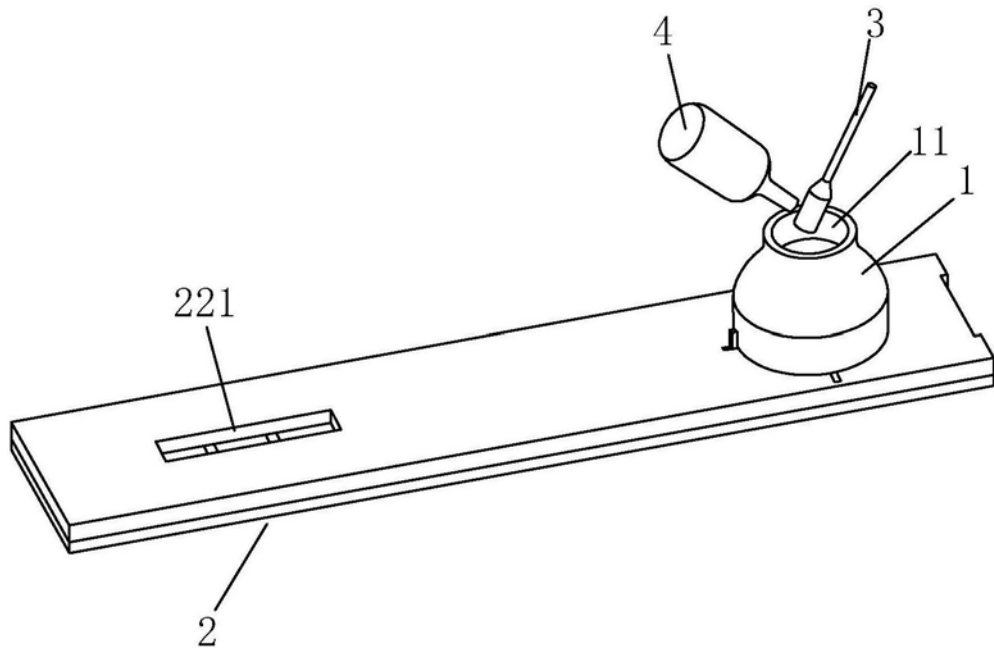


图1

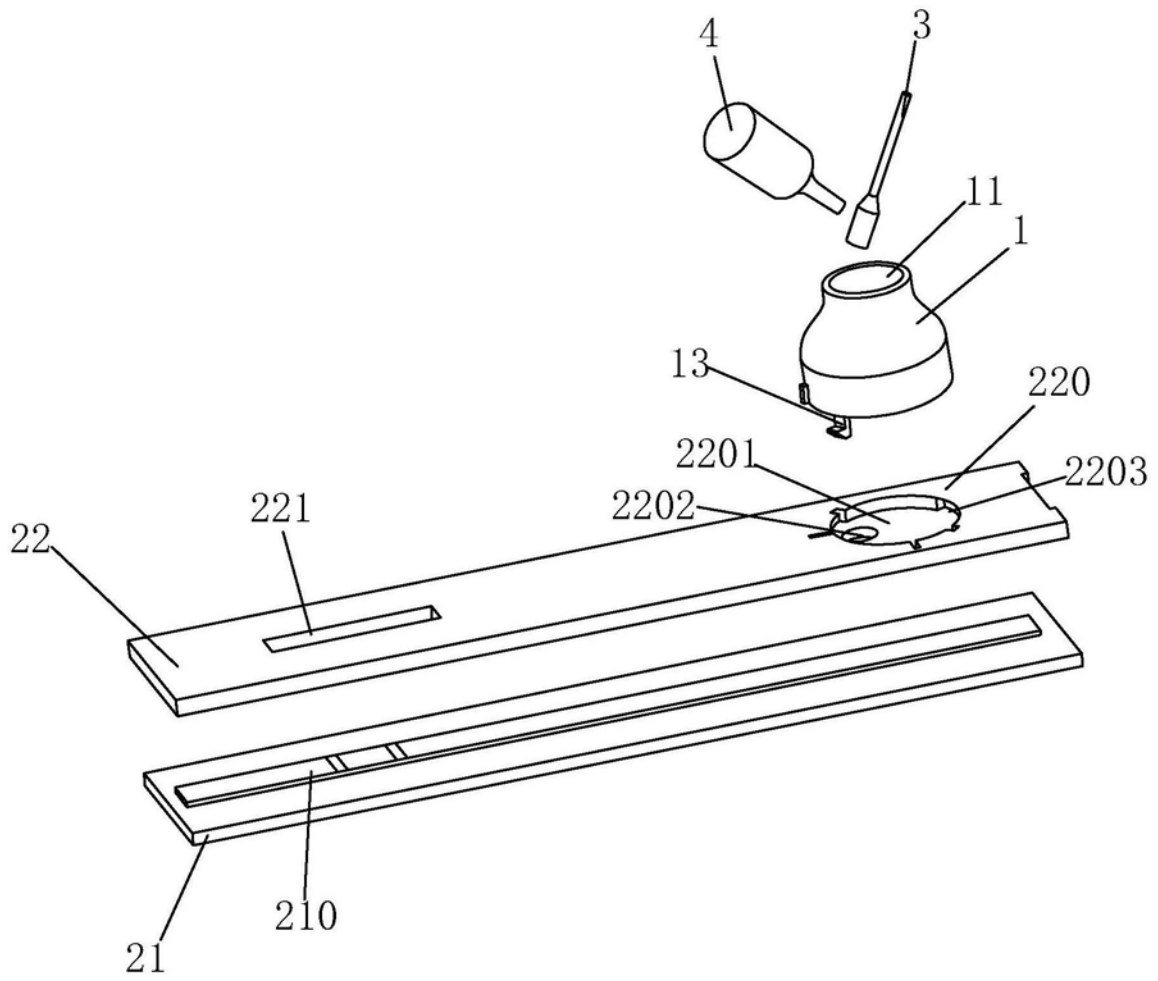


图2

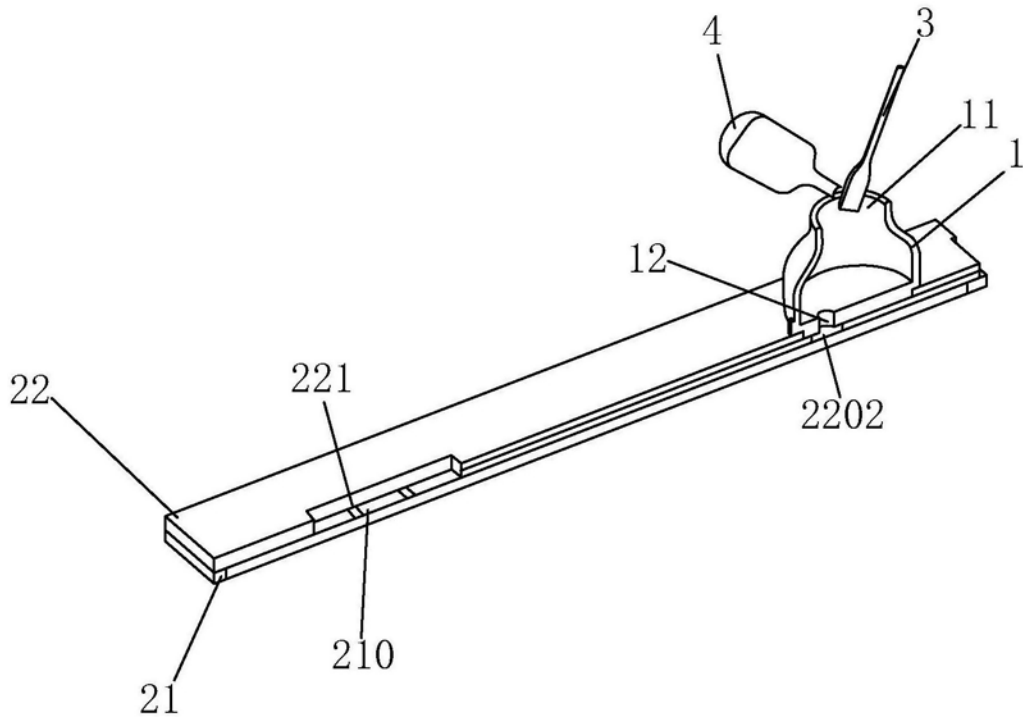


图3

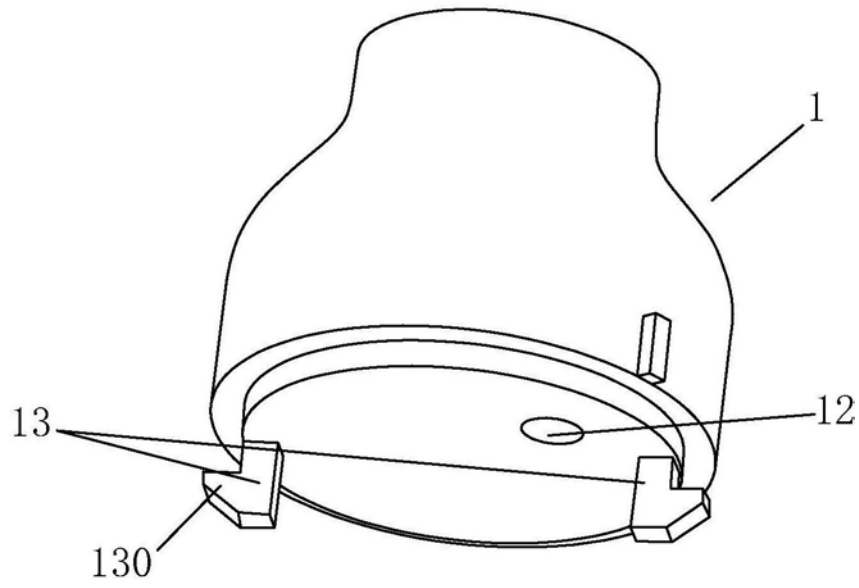


图4

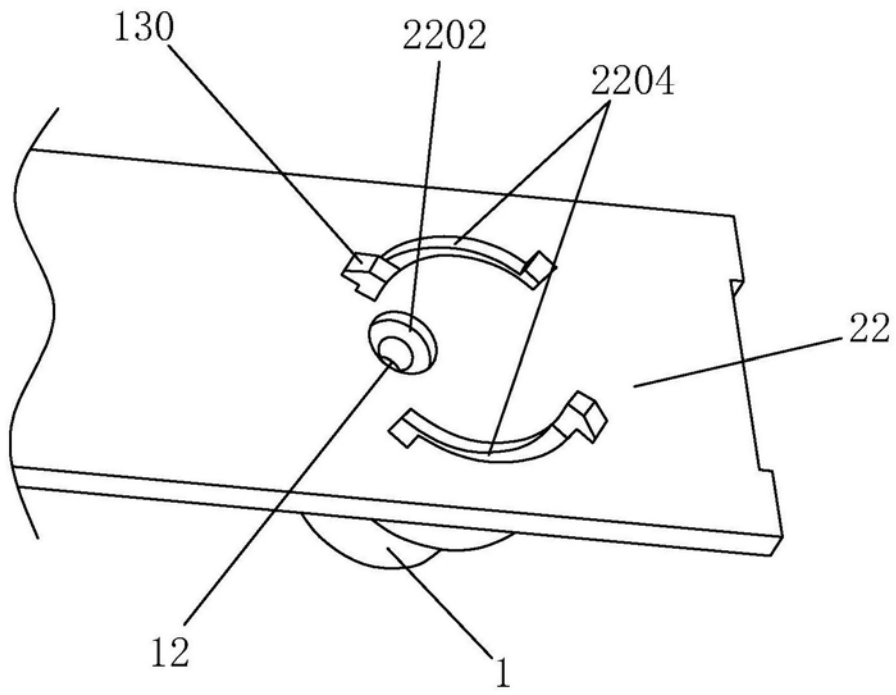


图5

专利名称(译)	一种用于分泌物样本的免疫层析检测装置		
公开(公告)号	<a href="#">CN107064486A</a>	公开(公告)日	2017-08-18
申请号	CN2017110053567.9	申请日	2017-01-22
[标]申请(专利权)人(译)	英科新创(厦门)科技有限公司		
申请(专利权)人(译)	英科新创(厦门)科技有限公司		
当前申请(专利权)人(译)	英科新创(厦门)科技有限公司		
[标]发明人	陈梁 陆易鑫 汪大明 白佳委		
发明人	陈梁 陆易鑫 汪大明 白佳委		
IPC分类号	G01N33/53		
CPC分类号	G01N33/5302 G01N33/5304		
代理人(译)	张松亭 姜谧		
其他公开文献	CN107064486B		
外部链接	<a href="#">Espacenet</a> <a href="#">SIPO</a>		

摘要(译)

本发明公开了一种分泌物样本的免疫层析检测装置，包括一样本混合容器和一检测组件。本发明在一个统一的装置中实现了样本的处理，加样的控制，并且由于操作是在一个相对封闭的体系中进行，也在一定程度上减少了样本污染的可能性，操作的简便也减少了人工操作误差的隐患。

