



# (12) 发明专利申请 (扉页更正)

(10) 申请公布号 CN 106574223 A8

(43) 申请公布日 2017.04.19

(48) 更正文献出版日 2017.07.04

(21) 申请号 201580029444.0

G01N 33/52(2006.01)

(22) 申请日 2015.02.25

G01N 33/543(2006.01)

(30) 优先权数据

C40B 60/12(2006.01)

61/974,060 2014.04.02 US

G01N 21/75(2006.01)

G01N 33/538(2006.01)

(85) PCT国际申请进入国家阶段日

2016.12.02

(86) PCT国际申请的申请数据

PCT/US2015/017480 2015.02.25

(87) PCT国际申请的公布数据

W02015/153018 EN 2015.10.08

(71) 申请人 生化诊断系统公司

地址 美国纽约州

(72) 发明人 J. 埃斯芬迪亚里

(74) 专利代理机构 中国专利代理(香港)有限公

司 72001

代理人 周蓉 黄希贵

(51) Int. Cl.

C12M 1/34(2006.01)

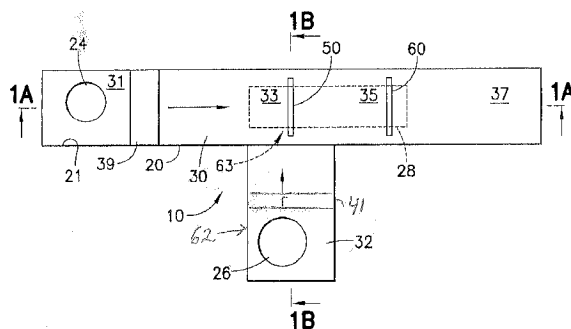
权利要求书 5 页 说明书 12 页 附图 5 页

(54) 发明名称

利用俘获缀合物的免疫测定

(57) 摘要

测试设备检测样品中第一配体的存在。消耗缀合物用于从样品中消耗与第一配体不同但是相关的配体。临时结合剂用于增强测试信号。用于检测样品中第一配体的存在的双路径免疫分析测试室设备具有第一吸附剂材料,其限定第一水平或侧向流路,和第二吸附剂材料,其限定第二水平或侧向流路,所述第一和第二吸附剂材料在测试点处彼此重叠。



专利名称(译)	利用俘获缀合物的免疫测定		
公开(公告)号	<a href="#">CN106574223A8</a>	公开(公告)日	2017-07-04
申请号	CN201580029444.0	申请日	2015-02-25
[标]申请(专利权)人(译)	生化诊断系统公司		
申请(专利权)人(译)	生化诊断系统公司		
当前申请(专利权)人(译)	生化诊断系统公司		
[标]发明人	J 埃斯芬迪亚里		
发明人	J.埃斯芬迪亚里		
IPC分类号	C12M1/34 G01N33/52 G01N33/543 C40B60/12 G01N21/75 G01N33/538		
CPC分类号	G01N33/5306 G01N33/54386 G01N33/558 G01N2333/11 G01N2333/161 G01N2469/20 G01N33/54366 G01N33/56983 G01N33/56988 G01N2469/10		
代理人(译)	周蓉		
优先权	61/974060 2014-04-02 US		
其他公开文献	CN106574223A CN106574223B		
外部链接	<a href="#">Espacenet</a> <a href="#">SIPO</a>		

摘要(译)

测试设备检测样品中第一配体的存在。消耗缀合物用于从样品中消耗与第一配体不同但是相关的配体。临时结合剂用于增强测试信号。用于检测样品中第一配体的存在的双路径免疫分析测试室设备具有第一吸附剂材料，其限定第一水平或侧向流路，和第二吸附剂材料，其限定第二水平或侧向流路，所述第一和第二吸附剂材料在测试点处彼此重叠。

