



(12)发明专利申请

(10)申请公布号 CN 106574223 A

(43)申请公布日 2017.04.19

(21)申请号 201580029444.0

(51)Int.Cl.

(22)申请日 2015.02.25

C12M 1/34(2006.01)

(85)PCT国际申请进入国家阶段日
2016.12.02

G01N 33/52(2006.01)

G01N 33/543(2006.01)

(86)PCT国际申请的申请数据
PCT/US2015/017480 2015.02.25

G40B 60/12(2006.01)

G01N 21/75(2006.01)

G01N 33/538(2006.01)

(87)PCT国际申请的公布数据
W02015/153018 EN 2015.10.08

(71)申请人 生化诊断系统公司
地址 美国纽约州

(72)发明人 J.埃斯芬迪亚里

(74)专利代理机构 中国专利代理(香港)有限公
司 72001

代理人 周蓉 黄希贵

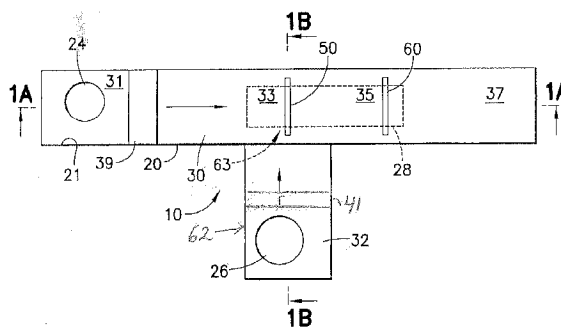
权利要求书5页 说明书12页 附图5页

(54)发明名称

利用俘获缀合物的免疫测定

(57)摘要

测试设备检测样品中第一配体的存在。消耗缀合物用于从样品中消耗与第一配体不同但是相关的配体。临时结合剂用于增强测试信号。用于检测样品中第一配体的存在的双路径免疫分析测试室设备具有第一吸附剂材料,其限定第一水平或侧向流路,和第二吸附剂材料,其限定第二水平或侧向流路,所述第一和第二吸附剂材料在测试点处彼此重叠。



1. 一种测试设备,其用于测定液体样品中的第一配体的存在,包含:
 - a) 第一吸附剂条,其具有用于接收溶液的第一位置并限定第一迁移路径;
 - b) 标志缀合物,其适于沿着所述第一迁移路径移动并结合至所述第一配体;
 - c) 第二吸附剂条,其与所述第一吸附剂条不同并具有用于接收所述液体样品的第二位置并限定第二迁移路径;
 - d) 位于所述第二迁移路径之上或之内的消耗分子,其中所述消耗分子包括适于结合至与所述第一配体不相同但是相关的第二配体的固定化配体结合元件;和
 - e) 位于所述第一吸附剂条和所述第二吸附剂条中的至少一个之上或之内的测试点,所述测试点具有用于所述第一配体的固定化第一配体结合机构,且所述第一和第二吸附剂条在所述测试点位置处彼此接触,其中所述第二位置与所述测试点远离使得施加至所述第二位置的样品需要时间来迁移至所述测试点并且不即刻润湿所述测试点。
2. 根据权利要求1的测试设备,其还包含:

壳体,其限定与所述第一位置相邻的第一开口、与所述第二位置相邻的第二开口,和与所述测试点相邻的窗,通过所述窗可观察所述测试点。
3. 根据权利要求1或2的测试设备,其中:

所述测试点的所述配体结合机构是用于所述第一配体的抗原或抗体,并且所述标志缀合物包含用于所述第一配体的抗原或抗体和与所述抗原或抗体结合的标志物。
4. 根据权利要求3的测试设备,其中:

所述标志物是在可见光谱中可观察的有色标志物。
5. 根据任何前述权利要求的测试设备,其中:

所述第一吸附剂条和所述第二吸附剂条以“T”构型布置。
6. 根据任何前述权利要求的测试设备,其中:

所述消耗分子包含缀合物,所述缀合物包括用于所述第二配体的抗原或抗体和相对所述测试点的背景不容易被人眼看见的颗粒。
7. 根据权利要求6的测试设备,其中:

所述颗粒包含白胶乳。
8. 根据任何前述权利要求的测试设备,其中:

所述第一吸附剂条具有第一孔尺寸且所述第二吸附剂条具有第二孔尺寸。
9. 根据权利要求8的测试设备,其中:

所述第二孔尺寸比所述第一孔尺寸大。
10. 根据权利要求2的测试设备,其中:

所述第一吸附剂条和所述第二吸附剂条中的至少一个包括对照点,且所述窗经调整以允许观察所述对照点或在所述壳体中提供第二窗以允许观察所述对照点。
11. 根据任何前述权利要求的测试设备,其还包含:

缓冲溶液,其中所述标志缀合物布置在所述第一迁移路径之上或之内,且所述缓冲溶液适于将所述标志缀合物携带至所述测试点。
12. 根据任何前述权利要求的测试设备,其中:

所述第一吸附剂条包括第一膜和第一衬背,且所述第二吸附剂条包括第二膜和第二衬背,并且布置所述第一吸附剂条和所述第二吸附剂条使得所述第一膜与所述第二膜接触。

13. 根据权利要求12的测试设备, 其还包含:

第一粘合衬背卡片, 其在所述第一吸附剂条下面或覆在所述第一吸附剂条上面, 和第二粘合衬背卡片, 其在所述第二吸附剂条下面或覆在所述第二吸附剂条上面。

14. 根据任何前述权利要求的测试设备, 其中:

所述第一配体是第一流感抗体, 且

所述第二配体是不同于所述第一流感抗体的第二流感抗体。

15. 根据权利要求15的测试设备, 其中:

所述第一流感抗体是大流行性流感抗体; 且

所述第二流感抗体是非大流行性流感抗体。

16. 一种用于测试样品的第一配体的存在的方法, 其包括:

a) 获得测试设备, 其具有第一吸附剂条, 所述第一吸附剂条具有用于接收溶液的第一位置并限定第一迁移路径、位于所述第一迁移路径之上或之内的标志缀合物, 所述标志缀合物适于结合至所述第一配体, 第二吸附剂条, 所述第二吸附剂条与所述第一吸附剂条不同, 并具有用于接收所述液体样品的第二位置并限定第二迁移路径、位于所述第二迁移路径之上或之内的消耗分子, 其中所述消耗分子包括适于结合至与所述第一配体不相同但是相关的第二配体的固定化配体结合元件, 以及位于所述第一吸附剂条和所述第二吸附剂条中的至少一个之上或之内的测试点, 所述测试点具有用于所述第一配体的固定化配体结合机构, 且所述第一和第二吸附剂条在所述测试点位置处彼此接触, 其中所述第二位置与所述测试点远离使得施加至所述第二位置的样品需要时间来迁移至所述测试点并且不即刻润湿所述测试点;

b) 将所述样品施加至所述第二位置;

c) 在所述施加样品之后, 向所述第一位置施加溶液以引起所述标志缀合物沿着所述第一迁移路径迁移; 和

d) 检查所述测试点以确定所述样品中所述第一配体存在或缺乏的指示。

17. 根据权利要求16的方法, 其中:

所述消耗分子包含缀合物, 所述缀合物包括用于所述第二配体的抗原或抗体和相对所述测试点的背景不容易被人眼看见的颗粒。

18. 根据权利要求16或17的方法, 其中:

所述测试设备具有壳体, 其限定与所述第一位置相邻的第一开口、与所述第二位置相邻的第二开口, 和与所述测试点相邻的窗, 通过所述窗可观察所述测试点,

所述施加样品包括通过所述第二开口将所述样品沉积至所述第二位置,

所述施加溶液包括通过所述第一开口将所述溶液沉积至所述第一位置, 和

所述检查包括通过所述窗检查。

19. 根据权利要求16-18中的任一项的方法, 其中:

所述第一配体是第一流感抗体, 和

所述第二配体是不同于所述第一流感抗体的第二流感抗体。

20. 根据权利要求19的方法, 其中:

所述第一流感抗体是大流行性流感抗体; 且

所述第二流感抗体是非大流行性流感抗体。

21. 一种用于测试样品的第一配体的存在的方法,其包括:

a) 将所述样品与消耗分子组合以获得混合物,所述消耗分子包含经选择以结合至被分析物的分子,所述被分析物具有与所述第一配体不相同但是相关的第二配体,从而产生经结合的第二配体和剩余部分;

b) 将至少所述剩余部分施加至免疫测定设备;和

c) 检查所述免疫测定设备以确定所述第一配体的存在。

22. 根据权利要求21的方法,其中:

所述消耗分子包含所述第二配体与较大的颗粒的缀合物。

23. 根据权利要求22方法,其中:

所述较大的颗粒是胶乳颗粒和胶体中的一种。

24. 根据权利要求22或23的方法,其中:

所述较大的颗粒是有色胶乳。

25. 根据权利要求22-24中任一项的方法,其还包括:

通过获得冻干胶乳缀合物和稀释剂并将它们混合在一起产生所述缀合物。

26. 根据权利要求21-24中任一项的方法,其还包括:

在所述施加之前过滤所述混合物以基本上除去所述消耗分子和经结合的第二配体。

27. 根据权利要求21-26中任一项的方法,其中:

所述免疫测定设备具有第一吸附剂条,所述第一吸附剂条具有用于接收溶液的第一位置并限定第一迁移路径、位于所述第一迁移路径之上或之内的标志缀合物,所述标志缀合物适于结合至所述第一配体,和第二吸附剂条,所述第二吸附剂条与所述第一吸附剂条不同并具有用于接收所述剩余部分的第二位置并限定第二迁移路径,以及位于所述第一吸附剂条和所述第二吸附剂条中的至少一个之上或之内的测试点,所述测试点具有用于所述第一配体的固定化配体结合机构,且所述第一和第二吸附剂条在所述测试点位置处彼此接触,其中所述第二位置与所述测试点远离使得施加至所述第二位置的所述剩余部分需要时间来迁移至所述测试点并且不即刻润湿所述测试点。

28. 根据权利要求27的方法,其中:

所述免疫测定设备具有第一吸附剂条,所述第一吸附剂条具有用于接收溶液的第一位置并限定第一迁移路径、位于所述第一迁移路径之上或之内的标志缀合物,所述标志缀合物适于结合至临时结合剂,和第二吸附剂条,所述第二吸附剂条与所述第一吸附剂条不同并具有用于接收所述剩余部分的第二位置并限定第二迁移路径、位于所述第二迁移路径之上或之内的第二缀合物,所述第二缀合物包括第一配体结合分子和所述临时结合剂,以及位于所述第一吸附剂条和所述第二吸附剂条中的至少一个之上或之内的测试点,所述测试点具有用于所述第一配体的固定化配体结合机构,且所述第一和第二吸附剂条在所述测试点位置处彼此接触,其中所述第二位置与所述测试点远离使得施加至所述第二位置的剩余部分需要时间来迁移至所述测试点并且不即刻润湿所述测试点。

29. 根据权利要求28的方法,其中:

所述临时结合剂是生物素且所述标志缀合物包含链霉亲和素和抗生物素抗体中的至少一种。

30. 根据权利要求27的方法,其中:

所述免疫测定设备具有第一吸附剂条,所述第一吸附剂条具有用于接收溶液的第一位置并限定第一迁移路径、位于所述第一迁移路径之上或之内的标志缀合物,所述标志缀合物具有第一对的第一临时结合剂,其适于结合至所述第一对的第二临时结合剂,和第二吸附剂条,所述第二吸附剂条与所述第一吸附剂条不同并具有用于接收所述剩余部分的第二位置并限定第二迁移路径、位于所述第二迁移路径之上或之内的第二分子和第二缀合物,所述第二分子包括第二对的第一配体结合分子和第一临时结合剂,且所述第二缀合物包括具有结合在其上的所述第二对的第二临时结合剂和所述第一对的第二临时结合剂的颗粒,以及位于所述第一吸附剂条和所述第二吸附剂条中的至少一个之上或之内的测试点,所述测试点具有用于所述第一配体的固定化配体结合机构,且所述第一和第二吸附剂条在所述测试点位置处彼此接触,其中所述第二位置与所述测试点远离使得施加至所述第二位置的剩余部分需要时间来迁移至所述测试点并且不即刻润湿所述测试点。

31. 根据权利要求30的方法,其中:

所述第二对的所述第一临时结合剂是生物素,所述第二对的所述第二临时结合剂是链霉亲和素,所述第一对的所述第一临时结合剂是抗-FITC抗体,且所述第一对的所述第二临时结合剂是FITC抗原。

32. 根据权利要求31的方法,其中:

所述第二缀合物的所述颗粒包含白胶乳颗粒。

33. 根据权利要求32的方法,其中:

所述第一配体是HIV p24配体,且所述第二分子的所述第一配体结合分子是HIV p24分子。

34. 一种测试设备,其用于测定液体样品中的第一配体的存在,包含:

a) 第一吸附剂条,其具有用于接收溶液的第一位置并限定第一迁移路径;

b) 位于所述第一迁移路径之上或之内并适于沿着所述第一迁移路径移动的标志缀合物,所述标志缀合物具有第一对的第一临时结合剂,其适于结合至所述第一对的第二临时结合剂;

c) 第二吸附剂条,其与所述第一吸附剂条不同并具有用于接收所述液体样品的第二位置并限定第二迁移路径;

d) 位于所述第二迁移路径之上或之内并适于沿着所述第二迁移路径移动的第一分子,所述第一分子包括第一配体结合分子和第二对的第一临时结合剂;

e) 位于所述第二迁移路径之上或之内并适于沿着所述第二迁移路径移动的第二缀合物,所述第二缀合物包括具有结合在其上的所述第二对的第二临时结合剂和所述第一对的第二临时结合剂的颗粒,

e) 位于所述第一吸附剂条和所述第二吸附剂条中的至少一个之上或之内的测试点,所述测试点具有用于所述第一配体的固定化第一配体结合机构,且所述第一和第二吸附剂条在所述测试点位置处彼此接触,其中所述第二位置与所述测试点远离使得施加至所述第二位置的所述液体样品需要时间来迁移至所述测试点并且不即刻润湿所述测试点。

35. 根据权利要求34的测试设备,其中:

所述第二对的所述第一临时结合剂是生物素,所述第二对的所述第二临时结合剂是链霉亲和素,所述第一对的所述第一临时结合剂是抗-FITC抗体,且所述第一对的所述第二临

时结合剂是FITC抗原。

36. 根据权利要求34或35中任一项的测试设备,其中:

所述第二缀合物的所述颗粒包含白胶乳颗粒。

37. 根据权利要求34-36中任一项的测试设备,其中:

所述第一配体是HIV p24配体,且所述第二分子的所述第一配体结合分子是HIV p24分子。

38. 一种侧流测试设备,其用于测定液体样品中的第一配体的存在,包含:

a) 第一吸附剂条,其具有用于接收溶液的第一位置并限定迁移路径;

b) 标志缀合物,其适于沿着所述迁移路径移动并结合至所述第一配体;

c) 位于所述迁移路径之上或之内的消耗分子,其中所述消耗分子包括适于结合至与所述第一配体不相同但是相关的第二配体的固定化配体结合元件;和

d) 位于所述吸附剂条之上或之内的测试点,所述测试点具有用于所述第一配体的固定化第一配体结合机构。

39. 根据权利要求38的侧流测试设备,其中:

所述消耗分子包含缀合物,所述缀合物包括用于所述第二配体的抗原或抗体和相对所述测试点的背景不容易被人眼看见的颗粒。

40. 根据权利要求38或39的侧流测试设备,其中:

所述颗粒包含白胶乳。

41. 一种方法,其用于测试样品中第一配体的存在,包括:

a) 提供侧流测试设备,所述侧流测试设备具有含有用于接收测试样品的位置的吸附剂条、标志缀合物、和具有用于所述第一配体的固定化第一配体结合机构的测试点;

b) 在所述第二配体到达所述测试点之前从所述样品中消耗与所述第一配体不同但是相关的第二配体。

42. 根据权利要求41的方法,其中:

所述消耗包括使所述第二配体与适于结合至所述第二配体的消耗缀合物接触。

43. 根据权利要求42的方法,其中:

所述消耗缀合物包含白胶乳。

利用俘获缀合物的免疫测定

[0001] 背景

相关申请的交叉引用

本申请要求2014年4月2号提交的美国临时专利序列号61/974,060的权益。

[0002] 1. 相关专利

本申请涉及共有的美国专利号7,189,522、7,682,801、7,879,597、8,507,259和8,603,835,其所有均通过引用以其全部由此并入本文。

[0003] 2. 领域

本主题公开广泛地涉及免疫测定方法和设备。更特别地,本主题公开涉及可能含有另外的相关配体的体液中的一种或更多种特定配体的检测。

[0004] 3. 目前技术水平

很多类型的配体-受体分析已用于检测体液例如血液、尿或唾液中的通常称作配体的各种物质的存在。这些分析涉及抗原抗体反应、包含放射性、酶、荧光或视觉可观察的聚苯乙烯或金属溶胶标记的合成缀合物,和专门设计的反应器室。在所有这些分析中,存在受体,即抗体,其对于选择的配体或抗原是特异性的,和用于检测存在的手段,以及在一些情况下,配体-受体反应产物的量。设计一些测试以进行定量测定,但是在很多情况下,所需的全部是阳性/阴性定性指示。此类定性分析的实例包括血型分类、各种各样的尿分析、妊娠测试和AIDS测试。对于这些测试,优选视觉可观察的指示物例如凝集的存在或颜色变化。

[0005] 共有的美国专利号7,189,522、7,682,801、7,879,597和8,507,259涉及利用“双路径”侧流设备的改善的快速检测分析。更具体地,所述免疫测定设备具有第一吸附剂条,其为缀合物提供第一侧向或水平流路,和第二吸附剂条,其为样品提供第二侧向或水平流路。具有固定化配体结合机构的测试点位于至少一个条之上或之内,且各条在测试点处彼此接触。在使用中,首先向第二吸附剂条提供样品和缓冲溶液并使其沿着第二流路经时流至测试点(即它们不即刻润湿测试点)。若样品含有感兴趣的配体,则该配体在测试点处被固定化配体结合机构捕获。向第一吸附剂条提供的缓冲溶液在样品到达测试点之后携带缀合物至测试点。若配体在测试点处被捕获,则所述缀合物结合至被捕获的配体并提供“阳性”测试结果的指示;即,感兴趣的配体存在于样品中。若配体未在测试点被捕获,则所述缀合物不结合,并且获得“阴性”测试结果;即,感兴趣的配体不存在于样品中。可在测试点附近提供捕获缀合物的对照线,以确认适当进行测试。通过对于样品和缀合物提供分开的流路,利用单独的条获得相对于标准侧流设备和逆流设备的显著更高的灵敏度和选择性。

[0006] 所述双路径设备也已证明在提供精确灵敏的结果方面是稳固的,其中所述测试点具有多个不同的固定化配体结合机构;即,多重(multiplex)能力。例如,已提供在单一DPP设备中的分开的测试线用于单独并精确地检测HIV-1、HIV-2和梅毒。

[0007] 概述

在一个实施方式中,一种用于检测样品中的第一配体存在的双路径免疫测定测试室设备具有第一吸附剂材料,其限定第一水平或侧向流路,和第二吸附剂材料,其限定第二水平或侧向流路,所述第一和第二吸附剂材料在测试点处彼此重叠。所述第一流路具有用于接

收第一溶液的第一位置,所述第一溶液在液态缀合物系统的情况下是缀合物溶液,并且其在干燥缀合物系统的情况下是缓冲溶液。在利用缓冲溶液的情况下,所述第一吸附剂材料具有位于所述第一位置下游的第一(流动)缀合物。所述第二流路具有用于接收包含样品的第二溶液的第二位置。在一个实施方式中,所述样品是血液、尿、唾液或若需要可与缓冲溶液混合的其它样品,且固定化第二配体结合分子位于所述第二位置的下游。所述第二配体结合分子与正在被测试的样品所针对的所述第一配体相关,但不相同。所述第二吸附剂材料与所述第一吸附剂材料不同或分开。所述测试点具有第一配体结合分子,例如固定化抗原或抗体或其它分子例如适配体、核酸等,位于所述第一和第二吸附剂材料彼此重叠的地方。可以一条或更多条线或其它不同图案来布置测试点处的第一配体结合分子。可在测试点的下游提供对照线或点。

[0008] 在一个实施方式中,所述第二配体结合分子是包括与颗粒缀合的固定化配体结合分子的第二缀合物。在一个实施方式中,所述第二缀合物包括与颗粒缀合的抗原。在一个实施方式中,与所述抗原缀合的颗粒包含白胶乳。在另一实施方式中,所述第二缀合物包括与颗粒缀合的抗体。在一个实施方式中,与所述抗体缀合的颗粒包含白胶乳。在一个涉及检测流行性感(“流感”)的实施方式中,所述第二配体结合分子包括至少一种流行性感(“流感”)抗原的抗原,并且测试点具有至少一种流行性感(“流感”)抗原的固定化抗原,其与固定化缀合物的至少一种流感抗原不同但是相关。在一个实施方式中,所述第一缀合物是与蛋白A缀合的金溶胶。

[0009] 在另一实施方式中,一种用于检测样品中的第一配体存在的双路径免疫测定测试室设备具有第一吸附剂材料,其限定第一水平流路,和第二吸附剂材料,其与所述第一吸附剂材料不同并且限定第二水平流路,所述第一和第二吸附剂材料在测试点处彼此重叠。所述第一流路具有用于接收第一溶液的第一位置,所述第一溶液在液态缀合物系统的情况下是缀合物溶液,并且其在干燥缀合物系统的情况下是缓冲溶液。在利用缓冲溶液的情况下,所述第一吸附剂材料具有位于所述第一位置下游的第一(流动)缀合物。所述第二流路具有用于接收包含样品的第二溶液的第二位置,所述样品例如血液、尿、唾液或在之前已与第二配体结合分子和缓冲剂(若需要)混合,并且任选地在被作为第二溶液施加至所述第二位置之前经过滤的其它样品。在样品已与第二配体结合分子混合并且未经过滤的情况下,在一个实施方式中,所述第二流路可包括用于第二溶液的过滤器。所述第二配体结合分子与正在被测试的样品所针对的第一配体相关,但不相同,并且在一个实施方式中可包括与颗粒(例如胶乳)缀合的固定化配体结合分子例如抗原或抗体。在一个涉及检测流行性感(“流感”)的实施方式中,所述第二配体结合分子包括至少一种流行性感(“流感”)抗原的抗原,并且测试点具有至少一种流行性感(“流感”)抗原的固定化抗原,其与固定化缀合物的至少一种流感抗原不同但是相关。在一个实施方式中,测试点具有第一配体结合分子,例如固定化抗原或抗体或其它分子例如适配体、核酸等,位于所述第一和第二吸附剂材料彼此重叠的地方。可以一条或更多条线或其它不同图案来布置测试点处的第一配体结合分子。可在测试点的下游提供对照线或点。

[0010] 一方面,所述第二配体结合分子用作消耗机构,其捕获并因此消耗与在测试点正被检测的抗体(或抗原)相关的抗体(或抗原)。通过举例方式,在测试点包括用于鉴定样品中的流感-A抗体存在的大流行性流感-A抗原的情况下,所述第二缀合物可具有一种或更多

种普通流感-A抗原和或流感-B抗原。采取这种方式,样品中的可另外在测试点处被捕获或保留的普通流感-A和流感-B抗体(因为它们的结构可在很多方面与相关大流行性流感-A抗体类似)通常由所述第二固定化缀合物捕获;即到达测试点的普通流感-A和流感-B抗体的数量被消耗。因此,测试的敏感度增加。

[0011] 一方面,白胶乳缀合物作为固定化消耗缀合物的使用减小了缀合物的可见性,若其被释放并与样品一起向测试点行进并到达测试点。

[0012] 在将所述测试室提供在壳体中情况下,所述壳体具有与所述第一位置相邻的第一开口和与所述第二位置相邻的第二开口。在所述壳体中在测试线上方提供观察窗。类似地,可在所述壳体中在所述对照线上方提供观察窗。

[0013] 根据一套实施方式,将所述吸附剂材料以T形放置,其中用于接收缓冲溶液或缓冲剂-缀合物溶液的第一位置位于T的顶部棒(top bar)的一个末端附近,且用于接收样品的第二位置位于T的主干(stem)的末端附近,并且所述吸附剂材料在交叉点处彼此重叠。当然,所述吸附剂材料可以其它构型布置,并且所述壳体可采取其它形状,例如长方形、正方形、不规则形状等,不考虑所述吸附剂材料布置的方式。

[0014] 在本发明的一个实施方式中,选择所述第一和第二吸附剂材料的材料、厚度和长度以调节关于液体样品和液体缓冲剂到达测试点的时间。

[0015] 在干燥缀合物系统中,在所述第一开口和测试点之间提供第一干燥缀合物。使所述第一缀合物负载于所述吸附剂材料之上或之内,使得当在第一开口中添加缓冲剂时,所述吸附剂材料芯吸(wick)所述缓冲剂至所述第一缀合物,其随后由所述缓冲剂携带至测试点。在液态缀合物系统中,提供缓冲剂-缀合物液态子系统并将其应用至所述第一开口。所述吸附剂材料随后芯吸所述缓冲剂-缀合物子系统至测试点。

[0016] 在另一实施方式中,一种用于检测样品中的第一配体存在的双路径免疫测定测试室设备具有第一吸附剂材料,其限定第一水平流路,和第二吸附剂材料,其与所述第一吸附剂材料不同并限定第二水平流路,所述第一和第二吸附剂材料在测试点处彼此重叠。所述第一流路具有用于接收第一溶液的第一位置,所述第一溶液在液态缀合物系统的情况下是缀合物溶液,并且其在干燥缀合物系统的情况下是缓冲溶液。在利用缓冲溶液的情况下,所述第一吸附剂材料具有位于所述第一位置下游的第一(流动)缀合物。所述第一缀合物包括标志物例如有色胶乳或颗粒和第一临时结合剂例如(仅通过举例方式)链霉亲和素或生物素抗体。所述第二流路具有用于接收包含样品的第二溶液的第二位置,所述样品例如血液、尿、唾液或在之前已与第二配体结合分子和缓冲剂(若需要)混合,并且任选地在被作为所述第二溶液施加至所述第二位置之前经过滤以除去所述第二配体结合分子和与其结合的第二配体的其它样品。所述第二流路具有固定化第一配体结合分子。所述固定化第一配体结合分子可包括胶乳颗粒(如白胶乳)的第二缀合物,其结合有抗体或抗原,和第二临时结合剂例如生物素。采取这种方式,当样品包括所述第一配体时,具有所述第一配体和与其结合的第二临时结合剂的第一配体结合分子由经过滤的样品溶液沿着所述第二流路被携带至测试点。位于所述第一和第二吸附剂材料彼此重叠的地方的测试点具有固定化结合剂,其结合样品的抗原或抗体。因此,具有所述第二临时结合剂的配体在测试点处被结合,并且当所述第一缀合物与所述有色胶乳或颗粒和第一临时结合剂沿所述第一流路向下行进时,所述临时结合剂将在测试点处结合并保留所述有色胶乳。可在测试点下游提供对照

线或点。

[0017] 一方面,其中所述第一流路具有缀合物,所述第二流路具有具有第二临时结合剂的固定化第一配体结合分子且所述第一测试线具有具有第一临时结合剂的缀合物,并且测试的灵敏度得到增强。

[0018] 根据一种方法,提供了一种用于检测样品中的第一配体存在的系统,并且该系统包括测试室,其具有第一吸附剂材料,该第一吸附剂材料具有用于接收缓冲溶液(在干燥缀合物系统的情况下)或缀合物溶液(在液态缀合物系统的情况下)的第一位置,所述第一吸附剂材料限定第一水平流路,和第二吸附剂材料,该第二吸附剂材料具有用于接收样品的第二位置并限定与所述第一流路不同的第二水平流路,所述第二吸附剂材料具有位于所述第二位置下游的第二配体结合分子,以及测试线或测试点,其具有位于所述第一和第二吸附剂材料的接合点处的测试区域中的固定化第一配体结合分子例如抗原、抗体、适配体、核酸等。若需要,还提供壳体,其具有用于接收缓冲溶液或缀合物溶液的第一开口、用于接收样品的第二开口、和在测试线上方的观察窗。向所述第二开口或位置提供感兴趣的样品并允许其经时向下迁移至测试线。在所需的时间量之后,将液体(例如缓冲溶液)添加至所述第一开口或位置。若所述第一吸附剂材料支持缀合物(即在干燥缀合物系统中),则所述液体可仅为缓冲溶液。若所述第一吸附剂材料不支持缀合物(即在液态缀合物系统中),则所述液体可为缓冲剂-缀合物液态子系统。在任一情况下,在足够时间允许所述第一缀合物迁移至测试点(和控制点,若提供的话)之后,检查测试点(和控制点,若提供的话)以便确定所述样品是否为“阳性”。

[0019] 根据另一方法,提供了一种用于检测样品中的第一配体存在的系统,并且该系统包括测试室,其具有第一吸附剂材料,该第一吸附剂材料具有用于接收缓冲溶液(在干燥缀合物系统的情况下)或缀合物溶液(在液态缀合物系统的情况下)的第一位置,所述第一吸附剂材料限定第一水平流路,和第二吸附剂材料,该第二吸附剂材料具有用于接收样品的第二位置并限定与所述第一流路不同的具有任选的过滤器的第二水平流路,以及测试线或测试点,其具有位于所述第一和第二吸附剂材料的接合点处的测试区域中的固定化第一配体结合分子例如抗原、抗体、适配体、核酸等。若需要,还提供壳体,其具有用于接收缓冲溶液或缀合物溶液的第一开口、用于接收样品的第二开口、和在测试线上方的观察窗。向具有第二配体结合分子和任选缓冲剂的混合室提供感兴趣的样品。将所述样品与所述第二配体结合分子(和缓冲剂)混合并任选进行过滤,以除去所述第二配体结合分子和与其结合的第二配体,若所述第二流路没有过滤器的话。向所述第二开口或位置提供任选经过滤的样品并允许其沿着所述第二流路向下迁移至测试点。在所需的时间量之后,将液体(例如缓冲溶液)添加至所述第一开口或位置。若所述第一吸附剂材料支持缀合物(即在干燥缀合物系统中),则所述液体可仅为缓冲溶液。若所述第一吸附剂材料不支持缀合物(即在液态缀合物系统中),则所述液体可为缓冲剂-缀合物液态子系统。在任一情况下,在足够时间允许所述第一缀合物迁移至测试点(和控制点,若提供的话)之后,检查测试点(和控制点,若提供的话)以便确定所述样品是否为“阳性”。

[0020] 根据另一方法,提供了一种用于检测样品中的第一配体存在的系统,并且该系统包括测试室,其具有第一吸附剂材料,该第一吸附剂材料具有用于接收缓冲溶液(在干燥缀合物系统的情况下)或缀合物溶液(在液态缀合物系统的情况下)的第一位置,所述第一吸

附剂材料为具有标志物和第一临时结合剂的第一缀合物限定第一水平流路,和第二吸附剂材料,该第二吸附剂材料具有用于接收样品的第二位置并限定与所述第一流路不同的具有固定化第一配体结合分子例如结合第二临时结合剂的抗体或抗原的第二水平流路,以及测试线或测试点,其具有位于所述第一和第二吸附剂材料的接合点处的测试区域中的固定化结合剂。若需要,还提供壳体,其具有用于接收缓冲溶液或缀合物溶液的第一开口、用于接收样品的第二开口、和在测试线上方的观察窗。任选地向具有第二配体结合分子和任选缓冲剂的混合室提供感兴趣的样品。可将所述样品与所述第二配体结合分子(和缓冲剂)混合并进行过滤,以除去所述第二配体结合分子和与其结合的第二配体。向所述第二开口或位置提供任选经过滤的样品并且其随后可在其沿着所述第二流路向测试点迁移时,与具有第二临时结合剂的第二缀合物相互作用。在所需的时间量之后,将液体(例如缓冲溶液)添加至所述第一开口或位置。若所述第一吸附剂材料支持第一缀合物(即在干燥缀合物系统中),则所述液体可仅为缓冲溶液。若所述第一吸附剂材料不支持缀合物(即在液态缀合物系统中),则所述液体可为含有所述第一缀合物的缓冲剂-缀合物液态子系统。在任一情况下,在足够时间允许所述第二缀合物迁移至测试点(和控制点,若提供的话)之后,检查测试点(和控制点,若提供的话)以便确定所述样品是否为“阳性”。

[0021] 将理解所述系统可连同不同类型的样品例如血液、尿、唾液等使用。所述样品可在通过第二个孔添加之前经稀释或与缓冲剂混合。或者,在一些情况下,可通过孔添加样品并随后可通过同一个孔添加稀释剂。

[0022] 在参考连同所提供的附图的详述之后,各目标和优势对于本领域技术人员将变得显而易见。

[0023] 附图简述

图1是第一实施方式的顶部示意图。

[0024] 图1A是沿着图1的线1A-1A获取的横截面视图。

[0025] 图1B是沿着图1的线1B-1B获取的横截面视图。

[0026] 图2A是比较图1装置的测试结果相对标准双路径平台装置的测试结果并显示由图1装置产生的非大流行性流感抗体的消耗的图表。

[0027] 图2B是比较图1装置的测试结果相对标准双路径平台装置的测试结果并显示由图1装置产生的流感-B抗体的非消耗的图表。

[0028] 图3是显示包括水瓶、具有缀合物的小瓶、具有稀释剂的小瓶、血液收集和转移设备、三根移液管和过滤室的试剂盒的图。

[0029] 图4A是描绘第一替代实施方式的图。

[0030] 图4B是描绘第二替代实施方式的图。

[0031] 图4C是描绘第三替代实施方式的图。

[0032] 详述

现在转向图1、1A和1B,提供了用于测试样品中第一配体存在的免疫测定设备测试室10,并且其包括壳体20,该壳体20具有限定第一孔和第二孔24、26的顶壁21,和窗28,以及限定所述壳体中的垂直水平或侧向流路的第一和第二吸附剂材料或吸水性的材料30、32。所述第一吸附剂材料30包括多个区域并可由多种材料制成。第一区域31(有时称为过滤区域)位于第一孔24处并延伸至第二区域33(有时称为测试区域),该第二区域33位于“T”的

交叉点处。第一区域31优选包括过滤器31a、衬垫31b,在该衬垫31b之上或之内沉积并固定具有结合有色标志物的所需抗原或抗体的缀合物39,和通常由具有塑料衬背的硝化纤维素(未显示)制成的薄膜或吸附剂或吸水性的材料30的第一部分。在一个实施方式中,并仅通过举例方式,缀合物39可为缀合至蛋白A的金溶胶。所述第一区域31适于接收缓冲溶液,以引起所述缓冲溶液接触所述缀合物,从而固定所述缀合物,并芯吸携带所述缀合物的缓冲溶液至第二区域33。所述第二(测试)区域33包括薄膜30的第二部分,其可印有测试线50,该测试线50具有在膜上的固定化第一配体结合分子例如抗原或抗体(取决于所述测试室是否被设计用以测试抗体或抗原的存在),如本领域众所周知的。测试线50可通过提供在壳体中的透明塑料的窗28观察。包括薄膜30的第三部分的第三区域35(有时称为对照区域)也可印有对照线60,该对照线60通常含有关于缀合抗原的抗体(或者在一些情况下,是将结合缀合抗体的抗体,或甚至是将结合缀合抗体的抗原),如本领域众所周知的。在提供第三区域35的情况下,窗28延伸至对照线60上方。若需要,则可将第四区域37(有时称为储器区域)提供为也是本领域众所周知的芯吸储器。第四区域37包括相对较厚的吸收纸。优选重叠所有区域是薄的、优选透明的塑料膜或卡片38a,其具有使吸附剂材料保持在原位的粘合剂。卡片38a可在孔24处被剪裁出开口,使得其不阻挡至孔24的液体通道。

[0033] 第二吸附剂材料32也可由多种材料制成并包括多个区域。第一区域62(有时称为过滤区域)包括过滤器或衬垫32a和衬垫32b,在该衬垫32b之上或之内提供并固定第二配体结合分子,其中所述第二配体与所述第一配体不同但是相关,和通常由具有衬背的硝化纤维素(未显示)制成的薄膜或吸附剂或吸水性的材料32的第一部分。所述第二配体结合分子可包括抗原或抗体或其它分子例如适配体、核酸等,它们结合与所述第一配体类似但不同的配体。可将所述第二配体结合分子提供为具有含有附着颗粒的所需抗原或抗体的缀合物41。第一区域62位于第二孔26处并延伸至第二区域63。第二区域63包括薄膜32的第二部分,其与第一吸附剂材料30的第二区域33接触。如在图1A和1B中所见,第一吸附剂材料30与第二吸附剂材料32重叠,使得各膜彼此接触(与接触各膜或彼此的衬背相反),并使得测试线50有效位于各膜之间。因此,测试线50可印在第二吸附剂材料32的第二区域63上,而不是第一吸附剂材料30的第二区域33上或除了第一吸附剂材料30的第二区域33上以外。若需要,可利用薄塑料膜或卡片38b,其具有使所述第二吸附剂材料保持在原位的粘合剂。关于所提供的布置,样品花费一定时间以从其施加点行进至第二区域63和测试点,并且样品施加至第二流路不会即刻润湿测试点。

[0034] 在一个实施方式中,在缀合物衬垫32b上的缀合物41包括与颗粒缀合的抗原,所述颗粒是相对于测试区域的背景人眼不容易可见的。在一个实施方式中,所述颗粒是白胶乳。白胶乳的一个实施方式是0.32微米白胶乳珠,其可购自Thermo Fisher Scientific, Inc., Holtsville, NY。缀合物41的抗原与测试线50的抗原不同但是相关。仅通过举例方式,在涉及检测大流行性感冒(“流感”)的实施方式中,所述第二缀合物包括至少一种流行性感冒(“流感”)抗原的抗原(例如两种不同的流感A抗原,例如H1和H3流感抗原),且测试点具有至少感兴趣的大流行性感冒抗原的固定化抗原,所述至少感兴趣的大流行性感冒抗原与固定化缀合物41的至少一种流感抗原不同但是相关。在另一实施方式中,所述第二缀合物包括与白胶乳缀合的抗体,且测试点50包括与缀合物41的抗体不同但是相关的抗体。

[0035] 一方面,所述第二缀合物用作消耗机构,其捕获并由此消耗与测试点处正在检测

的抗体相关的抗体。通过举例方式,在测试点包括用于鉴定样品中的流感-B抗体存在的流感-B抗原的情况下,所述第二缀合物可具有一种或更多种流感-A抗原;即,可存在各种略微不同的第二缀合物。采取这种方式,可另外在测试点处被捕获或保留的样品中的流感-A抗体(因为它们的结构可在很多方面与相关的流感-B抗体类似)通常由第二固定化缀合物捕获;即到达测试点的流感-A抗体的数量被消耗。因此,测试的灵敏度增加。将理解测试点可包括用于鉴定样品中的特定流感-A抗体存在的流感-A抗原,且所述第二缀合物可具有一种或更多种流感-B抗原和与测试点处的特定流感-A抗原不同但是相关的一种或更多种流感-A抗原。另外,将理解测试点可具有多于一条含有不同流感抗原的测试线。那些流感抗原可包括各种流感-A抗原、各种流感-B抗原、或一种或更多种流感-A抗原和一种或更多种流感-B抗原。所述第二固定化缀合物将相应经调节以包括缀合物,该缀合物将消耗与测试线的抗原相关但不是测试对象的那些抗原。

[0036] 一方面,白胶乳缀合物作为固定化消耗缀合物的使用减小了缀合物的可见性,若其被释放并与样品一起行进至测试点并在测试点处被捕获。另一方面,可利用尺寸大于第二迁移路径的孔径的胶乳珠,以便防止所述缀合物沿着所述第二迁移路径移动。

[0037] 在利用具有衬背的标准类型硝化纤维素条作为第一膜和第二膜的情况下,各膜可具有不同的孔径。例如,若膜31(用于第一缀合物迁移)具有 3μ 孔径,且膜32(用于样品迁移)具有 15μ 孔径,则施加至膜32的样品将倾向于迁移并停留在样品膜32中并将倾向于不迁移至缀合物膜31中。

[0038] 优选如下利用图1、1A和1B的免疫测定。首先,将可能含有抗体(或抗原)的样品(未显示)任选进行稀释(例如用缓冲剂)并将其提供至第二开口或孔26。所述样品不会即刻润湿测试点,而是被允许花费一定时间从衬垫32a迁移至缀合物衬垫32b并随后从第二吸附剂材料32的区域61迁移至其第二区域63,该第二区域63与第一吸附剂材料30的第二区域33接触。若不首先稀释样品,任选地,在将样品提供至孔26之后,可向孔26中添加测定量的液体例如缓冲溶液,以帮助样品的迁移。不管怎样,若所述样品包括与缀合物衬垫32b的第二缀合物41反应的抗原或抗体,则那些抗原或抗体被缀合物41捕获,并在到达印在所述第一吸附剂材料的第二区域33顶上或融合在其中的测试线50之前从样品中被消耗。就达到缀合物41从衬垫32b中被释放并沿着膜32向下行进至测试点并在那里被捕获的程度,缀合物41将不特别可见,因为白胶乳颗粒在测试点的白色背景上将不可见。不管怎样,在所需量的时间之后,在这个时候样品中的抗体(或抗原)(若存在)将有机会结合至固定在测试线50处的抗原(或抗体),将液体例如缓冲溶液(未显示)添加至第一开口24中。在另一段足以允许缓冲溶液引起缀合物迁移至测试点50(和对照点60,若提供的话),并与在测试点50处被捕获的样品的抗原(或抗体)(若存在)结合的时间之后,经由窗28观察测试点(和对照点60,若提供的话),以便确定样品是否为“阳性”。通常当测试点50和对照点60两者均显示颜色线时,获得指示样品中的抗体(或抗原)存在的“阳性”测试。当仅对照点60显示颜色线时,获得指示样品中缺乏抗体(或抗原)存在的“阴性”测试。

[0039] 可通过提供壳体以编号和/或印字以指示孔26用于接收样品(和任选地某缓冲剂)并首先使用,以及孔24用于接收缓冲溶液并其次使用来促进装置的使用。

[0040] 本领域技术人员将理解免疫测定10如下起作用。因为测试线50具有固定在膜上的抗原(或抗体),若试样含有关于抗原的抗体(或关于抗体的抗原),则抗体(或抗原)将在测

试线处自身与抗原(或抗体)结合。因为试样通过缀合物衬垫32b,该衬垫32b具有含有与测试线的抗原(或抗体)相关但是不同的抗原(或抗体)的固定化的第二缀合物41,关于被测试的那些的相关的抗体或抗原(若存在)将被缀合物41捕获并保持在缀合物衬垫32b处,并且当试样到达测试线时,样品的抗体(或抗原)(若存在)将在测试线处结合抗原(或抗体)。因为相关的抗体(或抗原)被消耗,它们将不到达测试线,且若它们到达测试线,则它们将已经与将降低它们在测试点处的活性的胶乳缀合。不管怎样,测试点将对于待检测其存在的抗体或抗原的特异性更强。在样品已到达测试点之后,引起含有对于结合有色标志物的抗体的抗原(或对于抗原的抗体)的第一缀合物39迁移至测试线。若试样含有现在保持在测试线50处的抗体(或抗原),则缀合物的抗原(或抗体)将自身与抗体(或抗原)结合,并且有色标志物将引起有色线在测试点50处出现。若试样不含抗体(或抗原),则缀合物将不具有结合至测试线50处的抗体(抗原),并且将没有有色线在测试点50处出现。另一方面,因为对照线60具有抗体(或抗原),所以缀合物的抗原(或抗体)将总是与对照线60中的抗体(或抗原)结合,从而若缀合物到达对照点60,则引起有色线在对照点60处出现。因此,若向测试室提供充足的缓冲溶液,则有色线应当总是在对照线60处出现,从而为测试提供对照。

[0041] 转向图2A,可看出图1、1A和1B的装置可提供相对于例如之前并入的美国专利#7,189,522中所描述并显示的标准双路径平台装置的改善的测试结果。特别地,例如以上参考图1、1A和1B描述的五套测试装置中的三套制备有第二缀合物衬垫32b,该衬垫32b具有具有与珠缀合的H3和H1流感-A抗原的缀合物41,以及具有流感-A抗原的DPP测试线。五套设备中的一套利用与H1抗原和H3抗原分开缀合的磁珠(H1 + H3 Mag)。第二套利用与H1抗原和H3抗原分开缀合的胶乳珠(H1 + H3 Latex)。第三套利用具有组合的H1和H3缀合的胶乳珠(H1/H3 Latex)。类似地,例如之前并入的美国专利#7,189,522中所描述并显示的一套设备提供(无Ad)有具有相同流感-A抗原的测试线。制备来自具有H3抗体的五个不同个体的试样并将其施加至以上参考图1、1A和1B描述的各套设备和美国专利#7,189,522的一套设备的第二流路。在等待样品到达测试点之后,向各设备的第一迁移路径添加缓冲剂,以使标志缀合物移动至测试点。测量各测试点处的信号强度并绘制曲线。如在图2A中所见,与利用用于磁珠和胶乳珠的珠的图1、1A和1B的装置的接近零的相对强度相比较,五种标准双路径平台装置(无Ad)的测试线显示在约700至大大超过4000范围内的相对强度(用数字读取器)。这些测试显示图1的装置通过利用样品流路中的流感-A抗原-颗粒缀合物成功消耗了流感-A抗体。在利用白色颗粒的情况下,到达任何流感-A抗原-颗粒缀合物被向下携带至测试点并在那里被捕获的程度,该白色颗粒防止缀合物相对卡片38b的白色背景(测试线50位于其上方)被看到。应当理解,通过用样品路径中的胶乳缀合物系统来消耗流感-A H1和H3(季节性流感),具有用于大流行性流感A的测试线的测试的灵敏度和特异性将得到增加,因为消除了季节性和大流行性流感A抗原之间的交叉反应性。

[0042] 在一个实施方式中,样品流路中的缀合物利用与胶乳颗粒缀合的季节性流感H1和H3的片段或部分。所述片段是与其它流感抗原不会显著交叉反应并且与可用作膜中的测试点处的捕获抗体的H1和H3抗体(H1和H3的完整分子)不同的颗粒的免疫显性部分。因此,当用于大流行性流感的测试具有包括大流行性流感抗体的测试线时,H1和H3片段缀合物将具有与大流行性流感抗原的最小交叉反应性,导致在测试线处更佳地检测大流行性流感。

[0043] 转向图2b,制备具有流感-B/ Bris抗体的其它样品。将样品施加至例如之前并入

的美国专利#7,189,522中所描述的各套标准双路径平台装置,其中测试线具有流感-B/Bris抗原(无Ad),并施加至例如图1、1A和1B中所示的各套设备,其中第二缀合物衬垫32 b具有具有与珠缀合的H1和H3流感-A抗原的缀合物41,和具有流感-B/Bris抗原的测试线。如同图2A的测试一样,一套装置利用与H1和H3分开缀合的磁珠(H1 + H3 Mag),第二套装置利用分开缀合的0.32微米白胶乳珠(H1 + H3 Latex),而第三套利用具有组合的缀合的白胶乳珠(H1/H3 Latex)。如图2B中所见,图1的装置10的测试线处的阳性结果与标准双路径平台装置的测试线恰好一样强,显示了位于第二迁移路径中的缀合物41不干扰结果,因为对于特定样品的所有测试,测试线处的信号几乎都相同。将图2A和2B一起考虑,将理解图1、1A和1B的装置10具有更高的灵敏度。

[0044] 现在转向图3,看到试剂盒100包括含有水102的水瓶101、含有冻干胶乳缀合物104的小瓶103、含有稀释剂106的稀释剂小瓶105、血液收集和转移设备107、四根移液管108a, 108b, 108c, 108d,以及过滤室组件109。将理解该试剂盒可具有不同数量的元件。因此,不是分开保存水和冻干胶乳缀合物,而是可利用水和/或稀释剂来储存“湿”胶乳缀合物。同样地,不是保存一小瓶稀释剂,而是可将稀释剂提供为“湿”胶乳缀合物的一部分。同样,不是利用四根移液管,而是可利用更少的转移元件。在一个实施方式中,试剂盒100可连同免疫测定设备测试室例如图1、1A和1B的设备10使用。在另一实施方式中,试剂盒100可连同其它免疫测定设备例如ELISA(酶联免疫吸附测定)使用。在另一实施方式中,试剂盒100可连同例如之前并入的美国专利#7,189,522中所描述的免疫测定设备测试室使用。

[0045] 更特别地,可通过使用移液管108a并将水转移至胶乳小瓶来将小瓶101中的水102与小瓶103中的冻干胶乳缀合物104混合。可将小瓶103颠倒几次,以便引起冻干胶乳缀合物复原。若需要,可将复原的胶乳储存在冰箱中。在一个实施方式中,干燥的胶乳缀合物是一种或更多种流感抗原例如H1和H3与胶乳微珠的缀合物。胶乳珠可具有容易可见的颜色,例如蓝色。

[0046] 当需要测试样品时,所述样品,例如血液,可采取所需的方式获自患者,例如手指针刺,利用血液收集和转移设备107例如由Sarstedt, Newton, North Carolina制造的Minivette POCT。可将血样转移到含有稀释剂106(例如肝素或EDTA)的稀释剂小瓶105中。随后可通过使用移液管108b将复原的胶乳缀合物转移到稀释剂小瓶105中,并且可通过经一段时间颠倒几次及还有给血液中的抗体一个被胶乳缀合物捕获的机会使血液和复原的胶乳缀合物混合。在充分混合和足够的时间段之后,可随后用移液管108c将样品稀释剂小瓶105的内容物转移至包含过滤器109a、压缩机109b、活塞109c和管109d的过滤室109,例如GE Healthcare Life Sciences Mini-UniPrep过滤室,尽管可利用其它过滤机构。使用该过滤室的手动压缩机(hand compressor)109b可将过滤器109a插入样品混合物中,并且可在过滤室的管109d中收集经过滤的样品。将理解选择过滤器以具有比胶乳缀合物珠的尺寸小的孔。因此,缀合物珠(具有捕获的抗体,若存在的话)被过滤出样品,而样品(具有未被缀合物捕获的抗体)与之前添加的稀释剂和水将在管109d中被捕获。因此,当被转移至过滤室109的样品稀释剂小瓶105的内容物可显示为深蓝色(归因于蓝色胶乳缀合物和血液)的时候,管109d的内容物应当为亮红色(稀释血液的颜色)。不管怎样,将理解与感兴趣的配体相关但是不相同的配体将从样品中被除去。

[0047] 随后通过移液管108d将管109d的内容物转移,并连同免疫测定设备使用。在一个

实施方式中,所述免疫测定设备是另外现有技术类型设备,例如ELISA(酶联免疫吸附测定)或由Thermo Fisher Scientific, HoItsville, NY销售的LUMINEX分析。当提供有以这种方式处理的样品时,ELISA和LUMINEX设备的结果得到增强。在另一实施方式中,免疫测定设备(管109d的内容物转移至该设备)是例如在之前并入的美国专利#7,189,522中所描述的免疫测定设备测试室,其例如通过将选定量的内容物施加至用于接收液体样品的(第二)位置,等待该液体样品经由第二迁移路径到达测试点,并随后将缓冲剂或缓冲剂-缀合物子系统施加至第一位置以引起缀合物经由第一迁移路径到达测试点。当提供有如前所述进行处理的样品时,在之前并入的美国专利#7,189,522中描述的设备的结果得到增强。

[0048] 在另一实施方式中,不是利用具有例如水瓶、含有冻干胶乳缀合物的小瓶、稀释剂小瓶、过滤室组件等的元件的试剂盒100,而是所述试剂盒包括缀合物,该缀合物可呈含有或不含缓冲剂的湿形式保存,或可呈冻干缀合物格式(其可用水和/或缓冲溶液复原)保存。在一个实施方式中,所述胶乳缀合物包含白胶乳珠,抗体或抗原与其缀合。将样品和缀合物混合在一起,以允许所述缀合物消耗干扰抗原或抗体。随后可将混合的样品和缀合物施加至例如在之前并入的美国专利#7,189,522中描述的免疫测定设备测试室,其例如通过将选定量的内容物施加至用于接收液体样品的(第二)位置,等待混合样品和缀合物经由第二迁移路径到达测试点,并随后将缓冲剂或缓冲剂-缀合物子系统施加至第一位置以引起缀合物经由第一迁移路径到达测试点。当提供有如前所述进行处理的样品时,在之前并入的美国专利#7,189,522中描述的设备的结果得到增强。

[0049] 转向图4A - 4C,提供导致具有增强的测试信号的装置的另外的实施方式。参考HIV测试设备描述图4A - 4C,尽管它们不限于此。图4A和4B的实施方式与图1、1A和1B的相类似,除了在衬垫31b和32b上提供的缀合物不同,且固定化测试线抗原是HIV抗体,而不是流感抗体之外。更特别地,在图4A中,样品迁移路径32中的缀合物41a包括胶乳颗粒(例如,白胶乳),其缀合了MAb-1 p24抗体和第一临时结合剂(例如生物素抗原)与。测试线50具有单克隆抗HIV抗体蛋白(MAb-2 p24)。第一迁移路径30的缓冲剂-缀合物子系统具有缀合物39a,其包括标志物(例如蓝色胶乳或金溶胶)和选择以结合第一临时结合剂的与所述标志物缀合的第二临时结合剂(例如链霉亲和素)。关于所提供的系统,当将含有HIV p24抗原的样品通过孔26添加至测试装置时,样品中的HIV p24抗原将结合缀合物的MAb-1 p24,并且具有结合至缀合物的感兴趣的抗原的样品将行进至测试线50,在那里样品的 p24抗原将被测试线处的MAb-2 p24抗体捕获。当将缓冲剂通过孔24添加至第一吸附剂条时,标志缀合物将移动至测试线,在那里所述第一临时结合剂将与所述第二临时结合剂结合,并且所述标志物将在测试线处出现。

[0050] 图4B的实施方式与图4A的实施方式非常类似,除了替代缀合物39a的第二临时结合剂是四聚体蛋白例如链霉亲和素,所述第二临时结合剂是抗生物素抗体之外。因此,在样品含有HIV p24抗原的情况下,在测试线处,HIV p24抗原将在测试线处被测试线的MAb-2 p24抗体保留,并且所述标志缀合物将结合第一缀合物,因为抗生物素抗体将结合为第一缀合物的一部分的生物素,如在图4B中所见。

[0051] 图4C的实施方式同样与图4A和4B的实施方式相类似,除了利用双重临时结合布置之外。更特别地,除了衬垫32b之外,第二吸附剂材料32具有衬垫32c。在一个实施方式中,衬垫32b具有与生物素41x缀合的MAb-1 HIV p24抗原,所述生物素41x充当第一对的第一临时

结合剂,并且衬垫32c具有与链霉亲和素和第二抗原例如FITC-A2(异硫氰酸荧光素)缀合的颗粒例如白胶乳颗粒41y。颗粒41y的链霉亲和素充当第一对的第二临时结合剂,并且FITC-A2充当第二对的第一临时结合剂。衬垫31b具有具有标志物的缀合物39z,所述标志物缀合充当第二对的第二临时结合剂的抗-FITC抗体。关于所提供的布置,若样品含有p24抗原,当将样品添加至第二吸附剂材料32时,p24抗原将与衬垫32b处的生物素附着至MAB-1 HIV p24抗体。当样品沿着其迁移路径向衬垫32c前进时,所述生物素将结合缀合物41y的链霉亲和素;即,第一对的第一和第二临时结合剂结合在一起并且p24抗原-MAB-1 HIV p24抗体与生物素-链霉亲和素/白胶乳/FITC抗原缀合物41y的复合物将移动至包括MAB-2 HIV p24抗体的测试点。在测试点处,样品的p24抗原将结合至测试点的MAB-2 HIV p24抗体,并且整个前述的复合物将被保留在测试点处。当随后将缓冲剂添加至第一迁移路径并且标志物-抗-FITC抗体缀合物移动至测试点时,抗-FITC抗体将结合至保留在测试点处的FITC-A2;即,第二对的第一和第二临时结合剂结合在一起。因此,所述标志物将被保留在测试线处并提供阳性测试结果。

[0052] 图4A-4C的实施方式可全部连同直接提供至装置的样品使用,或连同例如前述的含在管109d中的样品(其由之前已与用于与感兴趣的抗原或抗体不相同但是相关的抗原或抗体的消耗缀合物混合并随后经过滤的样品产生)的样品一起使用。在所有情况下,适当选择在衬垫32b和31b和32c(若存在)上的分子和缀合物,同样适当选择测试线50上的分子和冻干消耗缀合物104。

[0053] 本文已描述并例示了免疫测定的数种实施方式和它们的使用方法。虽然已描述了特定实施方式,但是不意欲使权利要求书限于此,因为意欲所述权利要求书如本领域将允许的范围那么广泛并且说明书被同样地解读。因此,虽然说明书讨论了使用抗原/抗体反应的配体结合,但是也可使用其它配体结合机制,例如适配体结合、核酸结合、酶结合等。同样,虽然将测试室描述为具有用于测试单一配体的单一线,但是将理解可利用两根或更多根线来测试多于一种配体。此外,虽然将测试室描述为具有在壳体顶壁中的用于接收样品和缓冲溶液或缓冲剂-缀合物子系统的孔,但是将理解可在壳体的端壁或侧壁中提供一个或两个孔。类似地,虽然将吸附剂材料描述为优选包括薄塑料衬背,但是将理解该塑料衬背可仅在某些位置处提供或根本不提供。在仅提供部分衬背或不提供衬背的情况下,测试点和对照点可位于吸附剂材料的一侧或两侧上。又另外,虽然所示的测试条和对照条在构型上为长方形(即,线),但是将理解测试点和对照点可有不同构型,例如圆形、正方形、椭圆形、虚线等。实际上,测试点和对照点可彼此构型不同。

[0054] 本领域技术人员还将理解所述壳体可采取另外的方式来改变,以包括用于各测试线的单独的窗。同样,虽然所述实施方式是连同缓冲溶液(其被添加至缀合物的迁移路径并任选添加至样品的迁移路径)的使用进行描述的,但是将理解取决于待进行的一个或更多测试,可如希望的选择一种或更多种缓冲剂来添加至迁移路径。因此,通常利用例如磷酸盐缓冲剂或TRIS(三羟甲基氨基甲烷)缓冲剂的缓冲剂。但是,所述实施方式意欲包涵任何稀释剂例如水的使用。另外,若需要,可在将样品添加至吸附剂材料之前可将稀释剂添加至样品并与样品混合,或可首先沉积样品并可此后添加稀释剂。同样地,可利用任何能够引起“非样品”路径的缀合物迁移的稀释剂,并可使其与液体缀合物系统中的缀合物预混合,或将其提供至用于干燥缀合物系统中的缀合物的迁移路径。

[0055] 本领域技术人员还将理解虽然特别参考了流感抗体和HIV p-24抗原的检测描述了实施方式,但是所述装置和方法可能可用于检测其它抗体或抗原,不管是人还是动物。同样,虽然特别参考使用血液作为样品描述了实施方式,但是将理解可利用其它体液或分泌物,或血液部分,包括但不限于尿、粪便、唾液、痰、血清(血浆)等。因此本领域技术人员将理解还可作出其它修改而不偏离权利要求书的精神和范围。

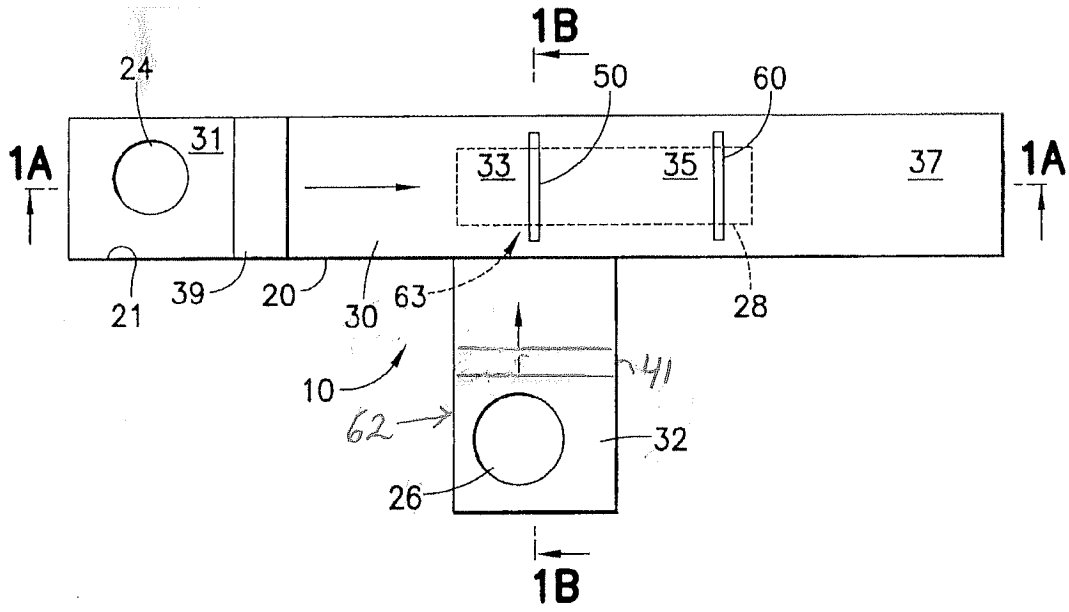


图 1

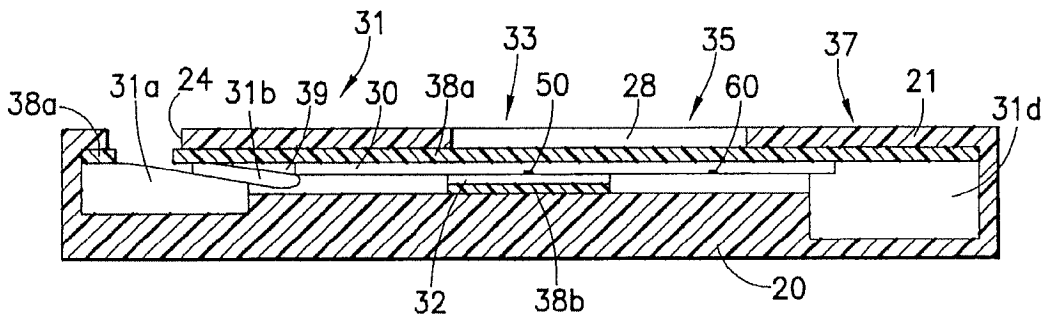


图 1A

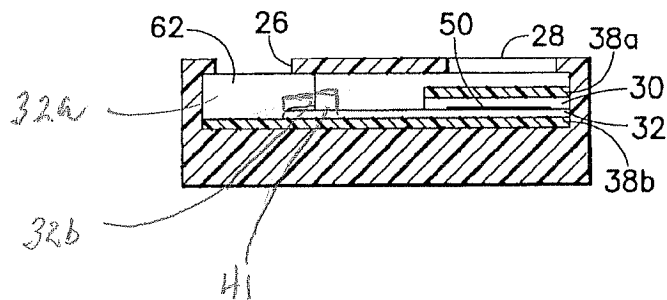


图 1B

H3 HA1 微球

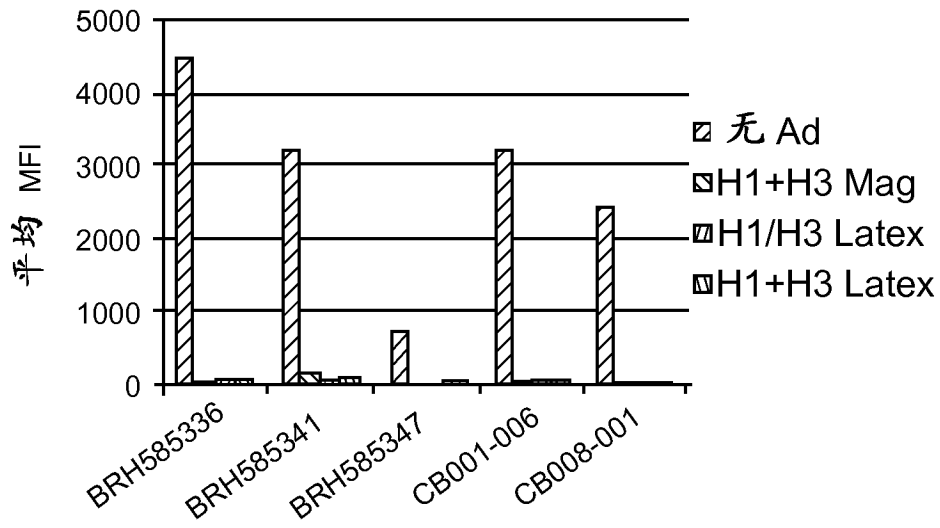


图 2A

B/Bris HA1 微球

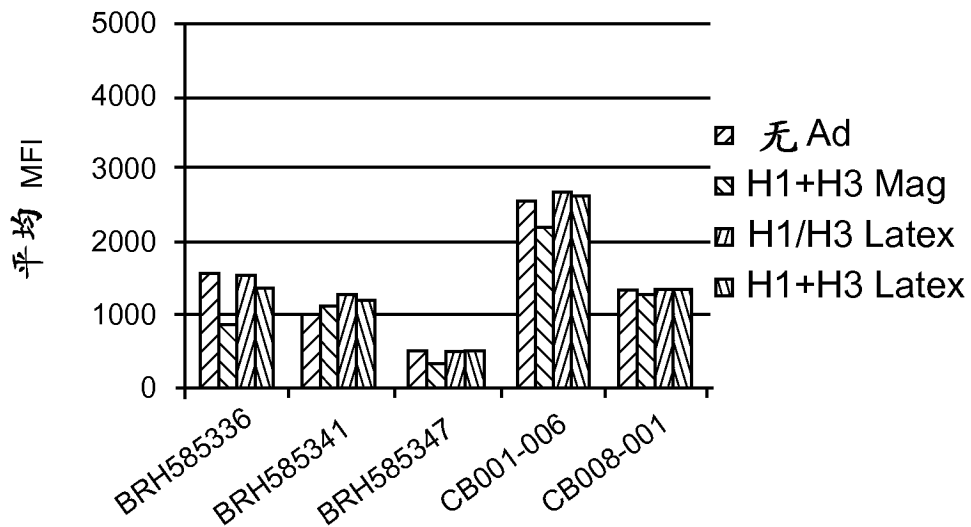


图 2B

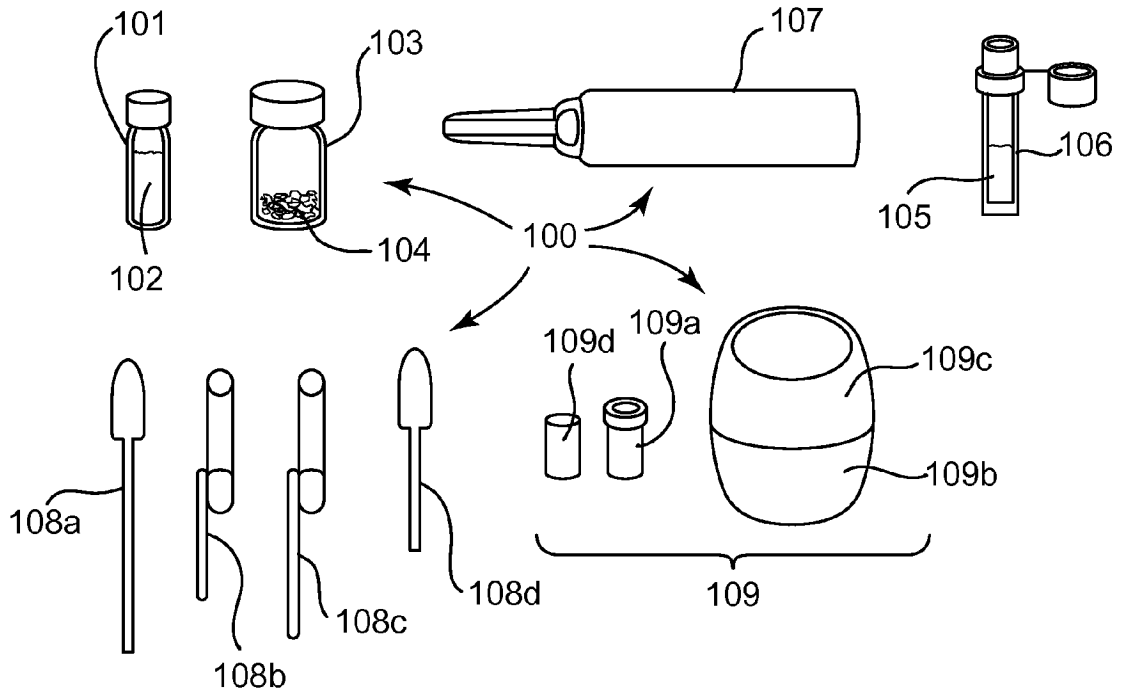


图 3

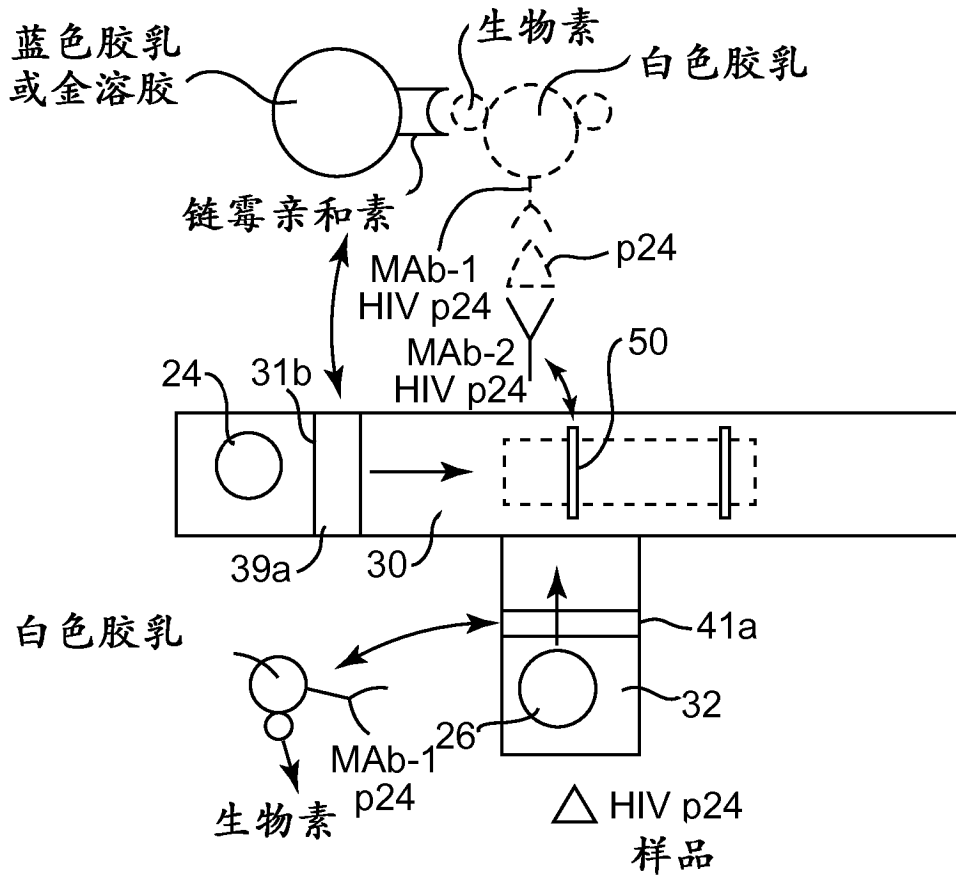


图 4A

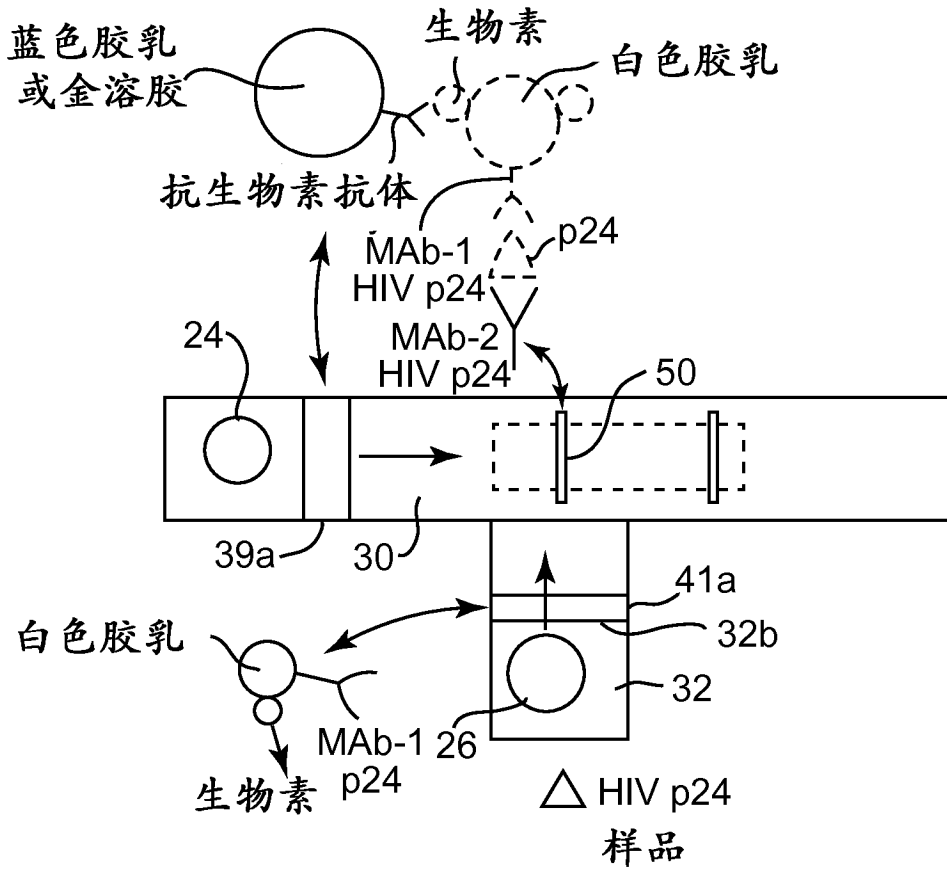


图 4B

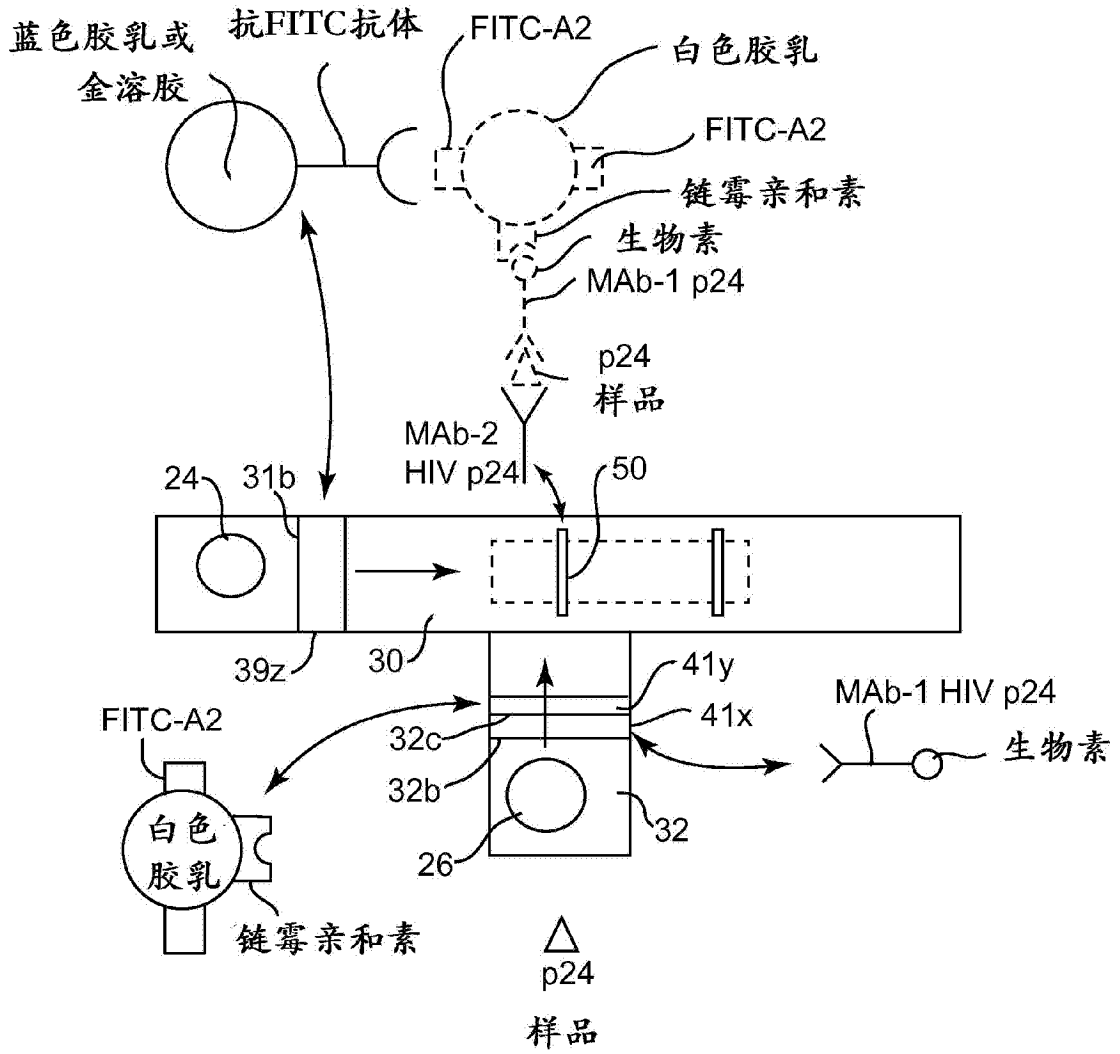


图 4C

专利名称(译)	利用俘获缀合物的免疫测定		
公开(公告)号	CN106574223A	公开(公告)日	2017-04-19
申请号	CN201580029444.0	申请日	2015-02-25
[标]申请(专利权)人(译)	生化诊断系统公司		
申请(专利权)人(译)	生化诊断系统公司		
当前申请(专利权)人(译)	生化诊断系统公司		
[标]发明人	J 埃斯芬迪亚里		
发明人	J.埃斯芬迪亚里		
IPC分类号	C12M1/34 G01N33/52 G01N33/543 C40B60/12 G01N21/75 G01N33/538		
CPC分类号	G01N33/5306 G01N33/54386 G01N33/558 G01N2333/11 G01N2333/161 G01N2469/20 G01N33/54366 G01N33/56983 G01N33/56988 G01N2469/10		
代理人(译)	周蓉		
其他公开文献	CN106574223A8 CN106574223B		
外部链接	Espacenet SIPO		

摘要(译)

测试设备检测样品中第一配体的存在。消耗缀合物用于从样品中消耗与第一配体不同但是相关的配体。临时结合剂用于增强测试信号。用于检测样品中第一配体的存在的双路径免疫分析测试室设备具有第一吸附剂材料，其限定第一水平或侧向流路，和第二吸附剂材料，其限定第二水平或侧向流路，所述第一和第二吸附剂材料在测试点处彼此重叠。

