



(12)发明专利申请

(10)申请公布号 CN 106370476 A

(43)申请公布日 2017.02.01

(21)申请号 201610790325.3

(22)申请日 2016.08.31

(71)申请人 武汉明德生物科技股份有限公司
地址 430074 湖北省武汉市高新大道858号
光谷生物医药产业园二期B10栋

(72)发明人 黄晓俊 王颖 席再军 王玉平
袁旭龙

(74)专利代理机构 武汉智嘉联合知识产权代理
事务所(普通合伙) 42231
代理人 黄君军

(51)Int.Cl.
G01N 1/14(2006.01)
G01B 11/02(2006.01)
G01N 33/53(2006.01)

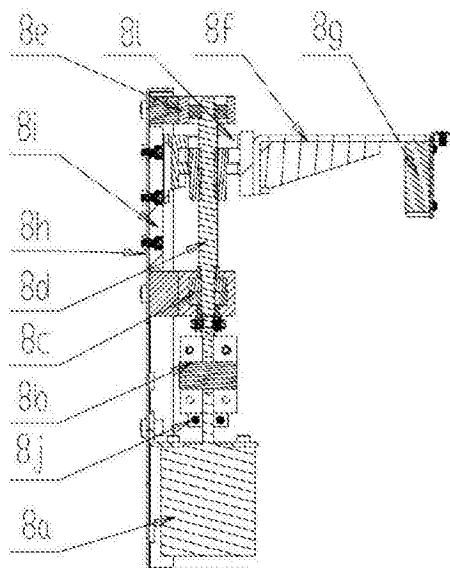
权利要求书2页 说明书12页 附图13页

(54)发明名称

全自动免疫定量分析仪压管机构及其压合方法

(57)摘要

本发明公开一种全自动免疫定量分析仪的压管机构,其包括转盘机构,固定采血管;运动扎针机构,设有采样针;压管机构,设有压管电机,压管电机设于压管底座上,丝杆与压管电机通过联轴器连接,丝杆的两端通过固定端轴承座和活动端轴承座固定,采血管压板通过丝杆螺母夹块连接于丝杆,感应装置固定于采血管压板上,用于感应判断采血管的长短,采血管压板在压管电机驱动下,沿精密滑轨做竖直方向上直线运动,用于压合采血管于转盘机构上,运动扎针机构的采样针在完全脱离采血管橡胶帽时,采血管压板重新复位到到位感应装置。该压管机构能自动感应判断不同长度的采血管并依需要进行相应的抵压,操作灵活,使用方便。本发明还提供了一种压合方法。



CN 106370476 A

1. 一种全自动免疫定量分析仪的压管机构,其特征在于:包括

转盘机构(1),用于固定采血管;运动扎针机构(2),设有采样针(2b);压管机构(8),设有压管电机(8a),所述压管电机(8a)设于压管底座(8h)上,丝杆(8d)与压管电机(8a)通过联轴器(8b)连接,丝杆(8d)的两端通过固定端轴承座(8c)和活动端轴承座(8e)固定,采血管压板(8f)通过丝杆螺母夹块(8l)连接于丝杆(8d),感应装置(8g)固定于采血管压板(8f)上,用于感应判断采血管的长短,采血管压板(8f)在压管电机(8a)驱动下,沿精密滑轨(8i)做竖直方向上直线运动,用于压合采血管于转盘机构(1)上,运动扎针机构(2)的采样针(2b)在完全脱离采血管橡胶帽时,采血管压板(8f)重新复位到到位感应装置(8k)。

2. 如权利要求1所述的全自动免疫定量分析仪压管机构,其特征在于:所述转盘机构(1)包括驱动电机(1a),所述驱动电机(1a)的转轴一端连接有用于插装采血管的插装座(1b),所述插装座(1b)上安装有用于将所述采血管固定在所述插装座(1b)内的固定盖(1c),所述驱动电机(1a)的转轴另一端安装有用于检测所述插装座(1b)内采血管位置的采血管检测装置(1d),所述采血管竖直插装在所述插装座(1b)内。

3. 如权利要求1所述的全自动免疫定量分析仪压管机构,其特征在于:所述固定盖(1c)为盘状结构,所述固定盖(1c)沿圆周方向设有与所述采血管的端口口径相配合的通孔,所述固定盖(1c)通过竖直布置在中心的锁紧螺钉(1f)安装在所述插装座(1b)的顶面上;所述固定盖(1c)与所述插装座(1b)之间设有用于插装固定较长采血管的插装台(1g),所述插装台(1g)为圆柱状结构,所述插装台(1g)沿圆周方向设有竖向布置的插装孔,插装孔的内径与所述较长采血管的外径相配合。

4. 一种使用如权利要求1-3任意一项所述的全自动免疫定量分析仪的压管机构压合方法,所述压合方法用于压合至少一个采血管,其包括以下步骤:

所述感应装置(8g)根据是否感测到所述至少一个采血管的光反射信号来判断所述至少一个采血管的规格;

根据所述感应装置(8g)的判断结果来确定所述采血管压板(8f)是否向下移动以对相应采血管进行压合。

5. 如权利要求4的全自动免疫定量分析仪的压管机构的压合方法,其特征在于,所述至少一个采血管包括第一规格采血管及第二规格采血管且所述第一规格采血管的长度大于所述第二规格采血管的长度,在所述判断采血管规格步骤中:若感应装置(8g)未感测到光反射信号,则判断为所述第二规格采血管,若感应装置(8g)感应到光反射信号,则判断为所述第一规格采血管。

6. 如权利要求5的全自动免疫定量分析仪的压管机构的压合方法,其特征在于,在确定所述采血管压板(8f)是否向下移动的步骤中:若判断为所述第二规格采血管,则所述采血管压板(8f)向下移动以压合固定所述第二规格采血管。

7. 如权利要求6的全自动免疫定量分析仪的压管机构的压合方法,其特征在于,所述采血管的规格还包括第三规格采血管且所述第三规格采血管的长度小于所述第二规格采血管的长度,若感应装置8g感测到光反射信号,则判断为第一种规格采血管,所述采血管压板(8f)向下移动并根据在出现光反射信号时判断为所述第二规格采血管,若无光反射信号,则判断为所述第三规格采血管。

8. 如权利要求7的全自动免疫定量分析仪的压管机构的压合方法,其特征在于,在判断

为所述第一种规格的采血管时,所述采血管压板(8f)向下移动的距离为所述第一规格采血管与所述第二规格采血管的长度差值。

全自动免疫定量分析仪压管机构及其压合方法

技术领域

[0001] 本发明涉及免疫定量分析仪技术领域,特别是指一种全自动免疫定量分析仪压管机构及其压合方法。

背景技术

[0002] 目前,即时检测(POCT)因其简便、快速的特点,已广泛应用于国内外试剂检测技术领域。其中,全自动免疫定量分析仪是最常用的一种基于使用平面扫描检测的即时检测仪,现有的全自动免疫定量分析仪在实际使用时存在缺陷,采样针在抽取血样时,采血管未有很好得低压,导致在采样针与采血管的橡胶帽脱离,发生倾斜或抖动,增加了生物污染物的泄漏,或者少有的才会有抵压采血管的机构,但是仅仅只能抵压一种型号和规格的,如果采血管规格不同则不能使用,造成使用上的不便。

[0003] 因此,有必要设计一种新的全自动免疫定量分析仪压管机构及其压合方法,以解决上述技术问题。

发明内容

[0004] 针对背景技术中存在的问题,本发明的目的是提供一种全自动免疫定量分析仪压管机构及其压合方法,自动感应判断不同长度的采血管进行相应的抵压,使采样针与采血管的橡胶帽脱离,保持了采血管初始放置的密封状态,减少了生物污染物的泄漏,更加安全及人性化。

[0005] 本发明的技术方案是这样实现的:一种全自动免疫定量分析仪的压管机构,其包括转盘机构,固定采血管;运动扎针机构,设有采样针;压管机构,设有压管电机,压管电机设于压管底座上,丝杆与压管电机通过联轴器连接,丝杆的两端通过固定端轴承座和活动端轴承座固定,采血管压板通过丝杆螺母夹块连接于丝杆,感应装置固定于采血管压板上,用于感应判断采血管的长短,采血管压板在压管电机驱动下,沿精密滑轨做竖直方向上直线运动,用于压合采血管于转盘机构上,运动扎针机构的采样针在完全脱离采血管橡胶帽时,采血管压板重新复位到到位感应装置。

[0006] 本发明的另一技术方案是这样实现的:一种如所述的压管机构的压合方法,其包括以下步骤:

[0007] 所述感应装置根据是否感测到所述至少一个采血管的光反射信号来判断所述至少一个采血管的规格;

[0008] 根据所述感应装置的判断结果来确定所述采血管压板是否向下移动以对相应采血管进行压合。

[0009] 本发明全自动免疫定量分析仪压管机构及其压合方法,设置有采血管压板和固定在采血管压板上的感应装置,感应装置用于感应判断采血管的长短,采血管压板在压管电机驱动下,沿精密滑轨做竖直方向上直线运动,用于压采血管于转盘机构上,待运动扎针机构的采样针完全脱离采血管橡胶帽时,采血管压板会重新复位到到位感应装置。如此,自动

感应判断不同长度的采血管进行相应的抵压,操作灵活,使用方便。

附图说明

- [0010] 图1为全自动免疫定量分析仪图;
- [0011] 图1全自动免疫定量分析仪前侧45度轴测视图;
- [0012] 图2全自动免疫定量分析仪后侧45度轴测视图;
- [0013] 图3全自动免疫定量分析仪放置采血管及放置检测卡位置;
- [0014] 图4转盘机构初始闭合位置;
- [0015] 图5转盘机构拉出位置;
- [0016] 图6转宽机构剖面图;
- [0017] 图7运动扎针机构示意图;
- [0018] 图8运动扎针机构穿刺最大位置示意图;
- [0019] 图9采样针及拭子图示意图;
- [0020] 图10采样针伸长最大位置示意图;
- [0021] 图11采样针初始位置示意图;
- [0022] 图12拭子示意图;
- [0023] 图13采样针示意图;
- [0024] 图14移样机构示意图
- [0025] 图15检测卡移动机构初始位置示意图;
- [0026] 图16检测卡移动机构剖面图示意图;
- [0027] 图17第三排检测卡扫描位置示意图;
- [0028] 图18第一排检测卡滴定位置示意图;
- [0029] 图19扫描机构示意图;
- [0030] 图20扫描机构剖面图示意图;
- [0031] 图21液路控制系统安装示意图;
- [0032] 图22整机液路系统图;
- [0033] 图23压管机构前视图;
- [0034] 图24压管机构剖面图;
- [0035] 图25为压管机构流程示意图。

具体实施方式

[0036] 下面将结合本发明实施例中的附图,对本发明实施例中的技术方案进行清楚、完整地描述,显然,所描述的实施例仅是本发明一部分实施例,而不是全部的实施例。基于本发明中的实施例,本领域普通技术人员在没有作出创造性劳动前提下所获得的所有其他实施例,都属于本发明保护的范围。

[0037] 如图1-3所示:本实施例提供一种全自动免疫定量分析仪压管机构及其压合方法,包括一转盘机构1、一运动扎针机构2、一移样机构3、一检测卡移动机构4、一扫描机构5、一液路控制机构6、一支撑骨架7、一压管机构8及一整机控制系统9。

[0038] 如图4-6所示,所述转盘机构1用于放置并固定采血管1s、1t,并将所述采血管1s、

1t精确可靠地旋转至采血位。所述转盘机构1包括一驱动电机1a,所述驱动电机1a的转轴一端连接有一小带轮1c,所述小带轮1c通过一皮带1u连接到一大带轮1f,所述大带轮1f固定于一转动轴1g上,所述转动轴1g通过一绝缘块1e与一插装座1b固定。所述转动轴1g、绝缘块1e、插装座1b之间两两绝缘。所述插装座1b上面竖直设置有采血管的孔位。所述插装座1b部分收容在一金属接收罩1v中,所述金属接收罩1v的底部朝向于其中一孔位的位置处设置一采血管检测装置1d。所述转动轴1g紧固在一转动轴承11内圈上,所述转动轴承11外圈固定于一轴承座1q上,所述转动轴承11上外圈靠压环1j紧固,所述压环1j上固定有绝缘片1h,所述金属接收罩1v固定在所述绝缘片1h上。上述结构保证了金属接收罩1v与轴承座1q的绝对绝缘。

[0039] 所述驱动电机1a与轴承座1q整体安装于一转盘安装底板1i上形成了转盘安装组件,此组件通过两侧的抽屉滑轨1n固定于转盘机构1的左侧支撑件1w和左右支撑件1x上,同时与底部的两条均布的精密滑轨1m固定,保证转盘安装组件能向机器前侧精确可靠地滑出并限位,便于机器在初始状态下方便放置长采血管1s或者短采血管1t。同时,所述左侧支撑件1w和左右支撑件1x固定在转盘机构1的底板10上,并固定有后侧支架钣金件。

[0040] 如图4,图5所示,所述抽屉滑轨1n的作用是在:便于放置完采血管的转盘安装组件整体推进机器内,底部精密滑轨1m进行精确导向,两侧抽屉滑轨1n进行托举滑动,进而转盘安装组件会手动运动到机器的到位光感1r。同时,在运行到上述到位光感1r后,会贴合到后支撑件1y上固定的两个电磁铁1k,在整机控制系统9的执行下,吸合住所述转盘安装底板转盘安装底板转盘安装组件,避免转盘安装组件发生移动、晃动,从而提高了本机构的稳定可靠性,也有利于降低本机构的噪音。

[0041] 上述转盘安装底板1i的底板与所述底板1o之间通过精密滑轨1m滑动连接,所述转盘安装底板1i的两侧对应与所述的两侧左侧支撑件1x和右侧支撑件1w之间分别装有抽屉滑轨1n。通过将转盘安装底板1i与底板1o之间的滑轨设计成精密滑轨1m,这样能有效地提高转盘安装底板1i滑动的准确性,从而提高了仪器的检测精度;同时,通过固定在转盘安装底板1i的左右两侧对应钣金件右侧支撑件1w和左侧支撑件1x,与固定于上述钣金固定件分别加设抽屉滑轨1n,这样提高了转盘安装底板1i滑动的平稳性,也有利于降低本机构的噪音。所述转盘安装底板1i上设有拉手1p,通过加设的拉手1p方便了操作人员的操作。

[0042] 所述插装座1b内一次可插装的采血管的数量至少为2个,这样,一次可实现多个检测项目的同时检测,为多个试样一次完成高通量交叉检测提供了条件。

[0043] 如图7所示,所述运动扎针机构2,在垂直方向上进行采样针采血管穿刺和精确运行采样针到检测卡的固定滴定位置,并提供液面探测的特殊绝缘结构和固定液路管路及进行液路管路走线;包括扎针基座2a,所述扎针基座2a上滑动安装有至少一根采样针2b,所述扎针基座2a上安装有驱动所述采样针2b竖直上下移动的扎针驱动电机2c。通过加设的扎针驱动电机2c带动丝杆2f旋转运动,所述丝杆2f两端通过固定轴承座2d和滑动轴承座2g连接,保证旋转运动的进行,同时带动加装在上述丝杆2f的丝杆螺母2e竖直方向直线运动,也即带动夹装在上面的采样针2b竖直方向直线运动,实现了自动穿刺;采样针2b自动上下移动位定位,这些移动及定位位置包括复位位置,如图11所示,穿刺位,液面探测位,取样位,复位位置,滴定位,洗针位,再行复位位置;所述采样针2b通过固定板2m与丝杆螺母2e固定,所述采样针2b,与固定板2m之间通过绝缘片21绝缘连接,保证了采样针2b与运动扎针机构2

整体绝缘,也即与仪器支撑骨架7整体绝缘,保证了采样针2b在探测采血管1s内的液面的精确。

[0044] 同时,通过在采样针2b外圈轴向上有特殊的导气凹槽,如图13所示,上述凹槽在刺穿采血管橡胶塞后,能把外界大气压和管内真空负压导通,达到与外界大气压近似平衡,解决了采样过程中采血管内部会形成负压的问题,从而实现了无需拔盖即可顺利采样的目的。

[0045] 所述采样针组件通过丝杆螺母2e滑动夹装在所述扎针基座2a上,所述扎针驱动电机2c的输出端连接到消除轴向跳动及减少轴向误差的联轴器2i内孔内,所述联轴器2i另一端内孔与所述丝杆螺母2e相配合的丝杆2f,所述丝杆2f插装在所述丝杆螺母2e内,所述采样针2b通过绝缘片2l,与所述夹装固定板2m柔性联结,所述柔性联结为固定板2m为一活动件,仅仅支撑来自于丝杆螺母2e的竖直方向轴向的压力,其它方向仅进行了角度的限位,这样采样针组件的竖直直线运动仅仅通过精密滑轨2h来导向,消除了丝杆2f的直线导向,减少了丝杆2f的磨损及提高了采样针2b竖直直线穿刺,采样,滴定的直线精度。

[0046] 所述采样针2b在接触采血管1s内的液面后,通过整机控制系统9进行液面到位判断,继而进行整机的运动动作,同时,运动扎针机构2在进行采样,滴定,清洗过程中,整机控制系统9和液路控制系统6进行泵,阀,及传感器的控制,进而驱动运动扎针机构2进行运动同时,进行精确的液路定量和进行整机液路系统的清洗及监控。所述运动扎针机构2,在扎针基座2a上固定有液路清洗零件拭子6a,所述拭子6a,包含有一个进清洗液口及一个排废液口,此两进出口成90度布置,并在一个平面上,采样针2b通过所述拭子的贯穿孔,此孔与所述进出口所在平面垂直,如图12所示,其中采样针2b内壁清洗是通过液路控制系统6进行采样针内壁自行进入清洗液进行清洗,采样针2b外壁清洗是通过液路控制系统6进行侧面进清洗液口进入清洗液,然后进行外壁清洗,内外壁清洗后废液均通过排液口吸走废液,整个过程中液体为流动冲洗。所述拭子6a的固定通过拭子固定片6b柔性固定于扎针基座2a上,此柔性固定即仅约束拭子6a的竖直方向的间隙,左右会留有拭子6a的活动间隙,这样的结构保证了穿刺采样针2b在进行穿刺,滴定过程中,采样针2b的轻微变形会带动活动的拭子6a一起左右前后摆动,减少了采样针2d在运动过程中对拭子6a的硬摩擦磨损,提高了机构整体的可靠性和寿命。

[0047] 所述采样针2b外圈轴向方向上开有导气槽,便于真空采血管负压的消除,同时其头部棱形尖角结构,便于采样针2b能够轻松的进行穿刺,其内径头部有一个弯形半径的内孔液流结构,能让内壁的液体轻松的滴定吐出,减少内部液体的残留,减少交叉污染,也直接的提高了液路检测的精度。通过加装在两侧的走管及走线板2k,能有效的固定液路管线,保障了扎针穿刺动作的顺利可靠的进行。所述扎针运动机构2的扎针基座上连接有移样皮带夹紧块3h。通过采用扎针驱动电机2c配合丝杆2f与丝杆螺母2e的结构,实现了自动采样功能,结构简单、操作方便且成本低。

[0048] 如图14所示,所述移样机构3用于水平移动到扎针位及滴定位,具体为从将采血管内抽有试样的所述运动扎针机构2移动至检测卡移动机构4上方,用以进行采样针内样本的精确滴定;其包括相互配合的移样电机3a和从动移样带轮3b和主动移样带轮3e,包括左支撑3h和右支撑3i和中支撑3j形成的支撑骨架,所述移样电机3a和主动移样带轮3e安装在所述中支撑3j的左侧,所述从动移样带轮3b安装在所述中支撑3j的右侧,所述移样电机3a的

输出端,连接有主动移样带轮3e,通过移样皮带3c与所述从动移样带轮3b传动连接,所述移样皮带3c与固定于扎针运动机构2上所述扎针基座2a的移样皮带夹紧块3h固定连接,所述扎针基座2a与移样机构上的精密滑块3d相固定,在移样电机3a的驱动下,移样皮带3c带动运动扎针机构2在水平方向上,从扎针位与滴定位精确的往复运动,运动的定位靠到位感应装置3f来复位及定标;在上述的移样机构左右水平运动过程中,装有左右两缓冲垫3g,来进行过冲防护。

[0049] 如图15,图16所示,所述检测卡移动机构4包括支撑架4a,所述支撑架4a上分别滑动叠装有上层移动板4b和下层移动板4c,所述下层移动板4c位于所述上层移动板4b下方,所述上层移动板4b上设有与所述检测卡的外轮廓尺寸相配合的漏孔,所述漏孔与所述下层移动板4c形成用于容纳所述检测卡的容纳槽4d,所述支撑架4a上设有用于所述检测卡掉落的掉落孔4p。通过采用叠装在一起且可相对滑动的上层移动板4b和下层移动板4c的结构实现了检测卡的摆放、移动和脱卡,如图17,图18所示,具体检测卡移动机构4运动过程为:从前向后整体移动到放卡位,滴定位,扫描位,脱卡位,左右方向脱卡复位,初始位,最后再回到放卡位,完成一个循环。上述移动控制均通过整机控制系统9进行整体的驱动控制。

[0050] 在所述滑动滚轮41未接触到固定于支撑架4a上的斜块4m时,下层移动板4c带动上层移动板4b整体从前往后运动,依次经过检测卡4q放置位,滴定位,扫描检测位。当所述的下层移动板4c在下层拖动电机4h的拖动下,从前向后运动,到达整机的脱卡位即所述滑动滚轮41接触到固定于支撑架4a上的斜块4m时,固定于上层移动板4b的滑动滚轮41产生了一个对固定于支撑架4a上的斜块4m从左向右的推力(此推力为电机拖动力的分力),推动上层整体安装组件相对于下层移动板4c向右运动,运动过程中,弹簧4g在伸长(会提供一个复位力),放置于容纳槽4d内的检测卡4q也被上层移动板4b相对于下层移动板4c向右拖动,如前所述,下层移动板4c上在检测卡4q右侧对应有漏孔,当前述检测卡4q被下层拖动电机4h拖动分力拖动到下层移动板4c的右侧漏孔时,检测完成的废弃检测卡4q便依靠重力从下层移动板4c的漏孔中掉落,掉落于漏孔正下方的废卡回收仓4o,完成了检测卡4q的脱卡。当运行一个固定的距离,完成全部的检测卡4q脱卡后,下层拖动电机4h会反转,即拖动下层移动板4c从后往前运动,这时上层移动板4b安装组件在弹簧4g伸长后储存的复位力作用下,会从右向左运动,完成一个上层移动板4b精确复位的过程,此过程也是脱卡的反向运动过程,当滑动滚轮41脱离斜块4m时,复位过程完成,这时,上层移动板4b和下层移动板4c会重新形成容纳槽4d,便于下一个检测周期开始。下层拖动电机4h拖动下层移动板4c,回到弹簧4g复位状态后,会继续从后往前运动,回到初始状态,此脱卡方式结构简单、操作方便、效率高且成本低。

[0051] 所述上层移动板4b通过上层滑轨4e滑动安装在下层移动板4c上,所述下层移动板4c通过下层滑轨4f滑动安装在支撑架4a上,所述上层移动板4b和下层移动板4c上表面之间有高度差,此高度差形成了容纳槽4d的垂直向容纳,便于更好地容纳检测卡。

[0052] 所述下层移动板4c上固定有两上层滑轨4e,所述上层移动板4b固定于两上层滑轨4e上,所述上层移动板4b在左侧上固定有滑动滚轮41和上层弹簧座4j,上述上层移动安装组件在未脱卡前是一个整体组件,提供检测卡4q放置的容纳槽4d;所述支撑架4a一端设有用于驱动所述下层移动板4c滑动的下移动电机4h,所述支撑架4a另一端设有与所述下移动电机4h相配合的下带轮4k,所述下移动电机4h的输出端通过下传动带4n与所述下带轮4k传

动连接,所述下传动带4n与所述下层移动板4c通过皮带压板组件4r固定连接。

[0053] 两根所述上层滑轨4e分别布置在所述下层移动板4c上对应所述上层移动板4b底面前后的位置,两根所述下层滑轨4f分别布置在所述支撑架4a上对应所述下层移动板4c底面两侧的位置。通过将两根上层滑轨4e分别布置在上层移动板4b底面前后的位置,并将两根下层滑轨4f分别布置在支撑架4a上对应下层移动板4c底面两侧的位置,这样便于上层滑轨4e和下层滑轨4f的安装,这样也靠机械尺寸公差精确控制了上层移动板4b及下层移动板4c之间的间距,减少了机械脱卡的风险及放置检测卡的一致性,同时也易于保证整个检测卡平面的平面度,也利于扫描机构5图像更好的形成,提高机器的检测精度。

[0054] 所述上层移动板4b左侧会向左比下层移动板4c宽,右侧会比下层移动板4c窄,整体的检测卡移动机构4以下层移动板4c为镜像左右镜像对称,检测卡的放置中心也以下层移动板4c的镜像中心对称布置,同时检测卡移动机构4左侧边缘有左护板4s,右侧边缘有右护板4t,前面有前护板4u,此三护板均固定于下层移动板4c上,与下层移动板4c一起前后运动,同时与上层移动板4b之间有活动间隙,便于上层移动板4b相对于下层移动板4c左右移动脱卡和复位。上述三护板左护板4s,右护板4t,前护板4u,也是为了外观设计的需要及防止医护人员进行主卡操作时,一个夹手的防护,同时也使机器检测卡在放置时,能从视觉上有一个对称放置的外观视觉效果。

[0055] 所述容纳槽4d的数量至少为2,多个所述容纳槽4d至少呈一排布置;所述上层滑轨4e和所述下层滑轨4f均为精密滑轨。通过将容纳槽4d呈多排布置,这样一次能满足多个样本多个检测项目的高通量交叉检测,提高了检测效率。通过将上层滑轨4e和下层滑轨4f设计为精密滑轨,这样提高了上层滑轨4e和下层滑轨4f的移动精度,从而提高了仪器的检测精度。

[0056] 如图19,图20所示,所述扫描机构5包括扫描基座5a,所述扫描基座5a上滑动安装有扫描组件5b,所述扫描组件5b的扫描部分朝下,所述扫描基座5a一端设有用于驱动所述扫描组件5b滑动的扫描移动电机5c,所述扫描基座5a另一端设有与所述扫描移动电机5c相配合的扫描带轮5d,所述扫描移动电机5c的输出端通过扫描传动带5e与所述扫描带轮5d传动连接,所述扫描传动带5e与所述扫描组件5b固定连接。通过扫描移动电机5c与扫描带轮5d的传动实现了扫描组件5b的移动,从而可实现一次能满足多个样本的高通量交叉检测,提高了检测效率。所述扫描基座5a通过支腿5f安装在所述支撑架4a上,所述扫描组件5b的扫描部分位于所述上层移动板4b上方。所述扫描基座5a顶端固定有扫描信号板5g,选择此位置是为了扫描信号板离扫描组件最近,以减少传输线的长度,达到扫描信号传输的最优化。所述扫描组件5b移动到位有一正一负的限位装置,结合整机控制系统9,保证扫描图像的长宽必须是靠机械限位来限定,保证了扫描切取图像的准确性和完整性。

[0057] 所述液路控制系统6包含有液路元器件安装组件和固定于运动扎针机构2上的采样针2b和拭子6a,及整机的液路管路及液路传感器,其中液路元器件安装组件布置在所述仪器支撑骨架7的一侧,所述检测卡移动机构4布置在仪器支撑骨架7的另一侧,所述转盘机构1布置在所述液路元器件安装组件与所述检测卡移动机构4之间,所述运动扎针机构2通过所述移样机构3可水平移动的安装在该仪器支撑骨架7上,初始位置时,所述运动扎针机构2位于所述转盘机构1上方,且所述采样针2b及洗针拭子6a与所述转盘机构1位于同一直线上,所述扫描机构5位于所述检测卡移动机构4上方。

[0058] 如图2所示,所述液路控制系统6包括两大类:液路精确定量系统及液路清洗系统。如图22所示,所述液路精确定量系统为精密定量泵SR提供精确定量动力,所述精密定量泵SR在特殊侧阀V01关闭时,c6通路为切断通路,特殊电磁阀V02为打开,则c7为打开通路,所述V02为二通电磁阀,其中c8直接连接精密定量泵SR的c7端,c9端连接所述运动扎针机构2的采样针2b,形成了一个的单路精密穿刺采样系统。所述采样量的大小取决于精密定量泵SR的容量,所述采样的精度取决于系统的采样精度。

[0059] 所述的液路清洗系统包含有采样针内外壁清洗系统。当进行采样针2b清洗时,清洗液通过抽液泵P01从清洗液桶6b吸入液路管路系统,废液通过抽液泵P02从废液桶6c吸入,保证了纯净的清洗液和废液成为一个流动的冲洗系统。这当中,所述的清洗液桶6b与仪器背板通过管路及特殊的快接接头C1和C2连接,清洗液桶6b内有清洗液液面传感系统,此液面传感系统会感应清洗液是否没有了,通过整机控制系统9来进行提醒用户需要进行清洗液的补充;同样,所述废液桶6c与仪器背板通过管路及特殊的快接接头C1和C2连接,废液桶6c内有废液液面传感系统,此液面传感系统会感应废液桶废液是否已经收集满,通过整机控制系统9来进行用户提醒倒掉废液。所述抽液泵P01与仪器背板快接接头间有过滤装置连接,以提前过滤清洗液中可能存在的杂质。所述抽液泵P01与二通电磁阀V01间接有一个三通接头C3和压力传感器6d,其中所述三通接头C3为清洗管路系统内外壁的通路,压力传感器6d为进行整体吸入管路的压力监控。所述的采样针2b,通过运动扎针机构2,整体被拭子6a进行包裹清洗。

[0060] 如图9及图22所示,所述的采样针2b内外壁清洗为不同的电磁阀通断即可以满足要求。所述的采样针2b内壁清洗为:关闭V03,V04打开,抽液泵P02打开,P01打开,V01打开,V02打开,即形成一个内壁清洗及废液抽取的液体管路通路。所述的液体管路通路为清洗液从清洗液桶6b,流经P01,依次经过电磁阀V01,精密定量泵SR,电磁阀V02,采样针2b内壁,拭子6a,电磁阀V04,抽液泵P02,到达废液桶。所述的采样针2b外壁清洗为:关闭电磁阀V01,电磁阀V02,电磁阀V03,电磁阀V04打开,抽液泵P02打开,P01打开,即形成一个外壁清洗及废液抽取的液体管路通路。

[0061] 所述的液体管路通路为清洗液从清洗液桶6b,流经P01,依次经过电磁阀V03,拭子6a,采样针2b外壁,拭子6a,电磁阀V04,抽液泵P02,到达废液桶。精确定量泵如图1所示,所述仪器支撑骨架7,包含有底板组件7a,左侧组件7c,右侧组件7b,顶板组件7d。所述底板组件7a上,左前侧固定有转盘机构1,右侧固定有检测卡移动机构4,前后中间位置固定有移样机构3,所述运动扎针机构2固定于移样机构3的两精密滑轨3d上,能在水平方向向在扎针穿刺位与滴定位之间运动,所述扫描机构5固定于检测卡移动机构4的正上方。所述压管机构8位于转盘机构1的左侧。特别重要的是,所述压管机构8上的压板8f的压板中心孔轴心,与转盘机构1归零后最后方的采血管1s的轴心,还有采样针2b的轴心,还有检测卡4q的轴心,在一个竖直平面上,使穿刺及滴定能可靠的完成。

[0062] 如图1所示,所述仪器支撑骨架7,包含有底板组件7a,左侧组件7c,右侧组件7b,顶板组件7d。所述底板组件7a上,左前侧固定有转盘机构1,右侧固定有检测卡移动机构4,前后中间位置固定有移样机构3,所述运动扎针机构2固定于移样机构3的两精密滑轨3d上,能在水平方向向在扎针穿刺位与滴定位之间运动,所述扫描机构5固定于检测卡移动机构4的正上方。所述压管机构8位于转盘机构1的左侧。特别重要的是,所述压管机构8上的压板8f

的压板中心孔轴心,与转盘机构1归零后最后方的采血管1s的轴心,还有采样针2b的轴心,还有检测卡4q的轴心,在一个竖直平面上,使穿刺及滴定能可靠的完成。

[0063] 如图23,图24所示,所述压管机构8设有压管电机8a,所述压管电机8a设于压管底座8h上,丝杆8d与压管电机8a通过联轴器8b连接,丝杆8d的两端通过固定端轴承座8c和活动端轴承座8e固定,采血管压板8f通过丝杆螺母夹块8l连接于丝杆8d,感应装置8g固定于采血管压板8f上,用于感应判断采血管的长短,采血管压板8f在压管电机8a驱动下,沿精密滑轨8i做竖直方向上直线运动,用于压采血管于转盘机构1上,待运动扎针机构2的采样针2b完全脱离采血管橡胶帽时,采血管压板8f会重新复位到到位感应装置8k。

[0064] 所述压管电机8a带动采血管压板8f作竖直方向上的直线运动,提供了两个作用:判断不同长度的采血管和压采血管。实际的放置采血管,我们会出现放置一种,两种或者多种不同长度采血管并同时采样检测的情况,如医院放置的采血管会有2ml和5ml等不同的长度规格。

[0065] 当我们在转盘机构1的插装座1b上全部放置同一长度的长采血管1s时,压板8f在转盘转动时,上述采血管压板8f固定的感应装置8g会识别此处放置的为长采血管1s,在整机控制系统9的作用下,压板这时候会保持不动,此位置为到位感应检测装置8k的初始复位位置;当采样针2b采完样脱离长采血管1s的橡胶时,压板8f会压住长采血管1s的橡胶帽,迫使采样针2b与长采血管1s的橡胶帽脱离,保持了采血管初始放置的密封状态,减少了生物污染物的泄漏,使整机更加安全及人性化。

[0066] 同样,当我们在转盘机构1的插装座1b上全部放置同一长度的短采血管1t时,在转盘转动时,所述采血管压板8f固定的感应装置8g会识别此处放置的为短采血管1t,在整机控制系统9的作用下,采血管压板8f这时候会向下运动到离短采血管1t橡胶帽很近的地方停下来;当采样针2b采完样脱离短采血管1t的橡胶时,采血管压板8f会压住短采血管1t的橡胶帽,迫使采样针2b与短采血管1t的橡胶帽脱离,然后采血管压板8重新回到到位感应检测装置8k的初始复位位置,保持了采血管初始放置的密封状态,减少了生物污染物的泄漏,使整机更加安全及人性化。

[0067] 最后,当我们放置的采血管为长采血管1s和短采血管1混放时,在转盘转动时,上述采血管压板8f固定的感应装置8g会识别此处放置的为长采血管1s或者是短采血管1t,在整机控制系统9的作用下,如果逻辑上判断此处为长采血管1s,采血管压板8f这时候会保持不动,待采样针2b完全脱离采血管橡胶帽;当采血管压板8f在感应装置8g作用下,如果逻辑上判断此处为短采血管1s,这时候压板8f会向下运动到离短采血管1t橡胶帽很近的地方停下来,待采样针2b完全脱离采血管橡胶帽,此时采血管压板8f会重新复位到到位感应装置8k。如此进行下一个采血管的判断及是否循环此压管的动作。

[0068] 上述压管机构8有效的解决了转盘上所检测的采血管长短不一的问题,并能有效简洁的避免了采样针2b在拔出橡胶帽时会带出橡胶帽,保证了整机系统的可靠性及生物安全性。

[0069] 以下是举例说明压管机构8的原理,分别采用5ml和2ml两种规格的采血管:

[0070] 如图25所示:图中S1步骤:如果仅有两种规格的采血管,如第一规格采血管(5ml)与第二规格采血管(2ml),且第一规格采血管的长度大于所述第二规格采血管的长度,感应装置8g感测到光反射信号则为5ml,没有感测到光反射信号,则直接判断为2ml,如果是三种

规格的采血管,与前述两种类似,其中,第三规格的采血管的长度小于第二规格的采血管长度,感应装置8g感测到光反射信号,则判断为第一种规格,若未感测到光反射信息,则有可能为第二、第三规格采血管,此时需控制压管电机8a带动采血管压板8f向下移动,移动的距离为第一规格采血管与第二规格采血管的高度差,再次判断,如光反射信号则直接判断为第二规格采血管,如无则直接判断采血管为第三规格的,控制压管电机8a带动采血管压板8f下移且采样针同时下移去采血。

[0071] 图中S2步骤:在判断采样针未探测到液面位置时,会控制采样针移动直到采样针从初始位置移动到采血管底部,此处的116.5mm为在采血管为5ml时,采样针从初始位置(一般初始位置在试管上部一定距离)下移到5ml采血管底部时的距离,如果下移到采血管底部仍未探测到液面,则控制采样针直接进行采样,也即出现采血管空管的时候仍控制采样针进行采样动作以便进入下一个采血管的采样。

[0072] 图示中S3步骤:在采血管为5ml,也即为长的采血管时需要压管机构8的采血管压板8f下移一定距离(以不压碎采血管即可)压住采血管的橡皮帽,避免拔针时橡皮帽一起上移影响采样针的拔出,同时在采样针拔出后压管机构8的采血管压板8同时上移复位;若为2ml时,采血管压板8f可以下移压住橡皮帽,也可以不下移,因为小的采血管与采样针组件机构有一定距离,即使橡皮帽随着采样针上移也不会太影响采样针的复位。

[0073] 图示中S4步骤:如果之前已判断为5ml,判断结果会记录存储,此处无需再次判断而直接根据判断结果来确定压管电机8a是否进行下移动作;我们目前采用的方式是如果是长采血管5ml,则采血管压板8f下移,如果为短采血管2ml,则采样针上移复位即可。

[0074] 如图2所示,所述的整机控制系统9控制整机的输入,驱动,数据处理及输出,驱动系统进行整机电机,机构,泵,阀,电磁铁,感应装置的驱动,数据处理进行光,电及整机运行数据及结果的处理分析。输出系统进行数据的显示及输出打印,存储。

[0075] 如图3所示,首先通过转盘机构1实现了采血管在本仪器内运行到采样针的正下方,然后通过运动扎针机构2和液路控制系统6实现了试样的自动采样,压管机构8进行采血管长短的判断,并进行压管动作的执行,再通过移样机构3和液路控制系统6将采样得到的试样移动到检测卡上方并精确滴到检测卡上,接着通过检测卡移动机构4将滴有试样的检测卡移动到扫描机构5下方,完成扫描并输出结果后,检测卡移动机构4将检测完的检测卡自动脱卡并收集,最后通过洗针模块装置在液路控制系统6的控制下,清洗运动扎针机构2的采样针,并自动将清洗采样针的废液排到废液桶内,从而完成整个动作,整个动作无需人工干预,整机系统执行靠整机控制系统9进行输入,驱动,数据处理,输出,实现了全自动化操作,从而大大地提高了效率。

[0076] 本仪器的工作过程如下:

[0077] 首先,医护人员戴上手套,开机,系统自检完成后,检测卡移动机构4会自动弹出机构到前侧。通过拉手1p将转盘安装底板1i抽出,插装座1b通过转盘机构1,会将放置采血管位转到机器的最前侧,这时将病人的采血管放置于所述的机器最前侧的采血管位(此放置位为采血管的常规放置位,转盘机构1会自动将下一个采血管的放置位调整到此处)。然后医护人员根据病人的采血管血液检测信息选择不同检测项目或者相同检测项目的检测卡4q,此过程也可以通过扫描病人采血管上的条码信息获取。当采血管放置完成,检测卡4q按此病人的检测项目一一对应的放置在弹出的下层移动板组件上的容纳槽4d内。完成后,在

显示界面上相应的选择此病人的检测项目,并确认,这时插装座1b会自动转动,将下一个采血管的放置位转到机器的最前侧的常规放置位。当我们依次将采血管放置,检测卡按不同或者相同的检测项目一一对应放置好,显示界面按采血管及检测项目一一对应的操作完成后,医护人员需要将转盘机构1的插装座1b推进机器,直到电磁铁1k吸合,到位光感1r起作用后,即将转盘机构1推回原位。在操作界面上点确认,下一步机器会进行自动化的过程。首先转盘机构1控制驱动电机1a将所述的放置在插装座1b上的1号采血管,转动至机器的最后侧的检测光感1d的检测位,压管机构8对所穿刺扎针的采血管进行长短的判断,以便是否进行提前的压管动作。移样机构3将运动扎针机构2移动到此采血管正上方;运动扎针机构2移动到位后,控制对应的扎针驱动电机2c驱动对应的采样针2b下行扎入对应的采血管,当采样针2b下行至液面位置时,液面传感系统会起作用,判断此时采样针2b到达液面位置,再在此位置,扎针驱动电机2c继续向下行一段距离,直至采样针2b的侧开孔完全没入采血管内的液面之下。这时液路控制系统6起作用,并通过精确定量泵7c抽取定量试样,试样抽取完毕后,采样针2b回退到原位;接着,移样机构3又将运动扎针机构2移动到对应检测卡4q的位置,并将采样针2b内的试样滴在相对应的单个检测卡上;此单卡滴定完成后,采样针2b在拭子内会复位,运动扎针机构2也会重新回到采样位的过程中,液路控制系统会控制管路系统进行采样针的内外壁的清洗,单针内外壁清洗完成后,会如此循环单针采样,直至按对应的检测项目穿刺取样,精确定量滴定到检测卡完成。滴样完毕后,检测卡移动机构4内的下层拖动电机4h会带动下层移动板安装组件向里运动,将滴有试样的第一排检测卡移动到检测工位,同时血液样本滴定到检测卡时,检测卡会进行孵育过程,这时系统会进行精确计时开始,直到达到规定的孵化时间;当单卡孵化完成后,紧接着,扫描机构5便开始对第一排达到孵化时间的检测卡上的每个检测卡按时间顺利分别进行扫描,整机控制系统9对采集的医疗数据进行分析计算,最终将检测结果显示到显示屏上,必要时进行数据的打印和存储;滴样完毕后的同时,运动扎针机构2回退到初始位置,各采样针2b回退到初始位置;至此,第一排检测卡检测完毕,第二排检测卡和第三排检测卡的检测过程如此循环,所有检测卡检测完毕(插装座1b内的采血管内的试样也相应的都穿刺采样及检测完毕)后,下层移动组件继续向机器后面移动,上下层移动板会左右错开,第一排检测卡、第二排检测卡和第三排检测卡在重力的作用下依次完成自动脱卡动作,从而实现了废卡的自动回收;最后,上层移动组件回位即可。

[0078] 本发明首先通过转盘机构1实现了试样在本仪器内放置,然后通过运动扎针机构2,压管机构8和液路控制系统6实现了试样的自动采样,再通过移样机构3和液路控制系统6将采样得到的试样移动到检测卡上方并滴到检测卡上,再通过液路控制系统6对所采样的采样针2b进行内外壁的清洗,接着通过检测卡移动机构4将滴有试样的检测卡移动到扫描机构5下方,完成扫描并输出结果后,检测卡移动机构4将检测完的检测卡自动脱卡,从而完成整个动作,整个动作无需人工干预,实现了全自动化操作,从而大大地提高了效率。

[0079] 通过将采血管竖直布置,这样便可实现采样针的自动采样,从而提高了效率,减少了人力成本;插装座1b与绝缘块1e固定联结,通过绝缘块1e过渡连接联结轴1g,联结轴1g与大带轮1f相联结,驱动电机1a的转轴联结小带轮1c与联结轴1g上的大带轮1f通过皮带联结,这样,较方便的实现了液面探测绝缘环境的搭建,方便了各部件的装配,也为后期的维护提供了方便;通过加设的精确固定电磁铁1k能有效地防止在转盘插装座1b在转动过程

中,转盘安装底板1i发生移动、晃动,从而提高了本机构的稳定可靠性,也有利于降低本机构的噪音;通过将转盘安装底板1i的底板与底板1o之间的滑轨设计成精密滑轨1m,这样能有效地提高转盘安装底板1i滑动的准确性,从而提高了仪器的检测精度;通过在转盘安装底板1i的两侧对应与保护罩1h的两侧之间分别加设抽屉滑轨1n,这样提高了转盘安装底板1i滑动的平稳性,也有利于降低本机构的噪音;通过加设的拉手1p方便了操作人员的操作,;所述插装座1b内一次可插装的采血管的数量至少为1个,这样,在大于1个检测项目检测时,就一次可实现多个试样的同时检测,为多个试样一次完成高通量交叉检测提供了条件。

[0080] 通过将洗针拭子6a设计成包裹采样针2b的结构,同时连同运动扎针机构2一起运动。所述的拭子6a,当进行采样针2b外壁清洗时,清洗液进口轴线水平面相对于出液口轴线水平面要低,同时进液口轴线与出液口轴线垂直,当清洗液从拭子进液口进入时,内部有环采样针2b的旋转流道,迫使清洗液沿采样针2b的外表面回旋上升,最后从拭子清洗液出口流出,达到了清洗采样针2b外壁的彻底性。同时拭子6a与采样针2b一起包裹移动的结构,也使整机液路清洗系统流程更加方便,实用。

[0081] 通过加设的扎针驱动电机2c和液路控制系统6实现了自动穿刺采样;同时,通过在采样针2b外圈留有特殊的导气槽,解决了采样过程中采血管内部会形成负压的问题,从而实现了无需拔盖即可顺利采样的目的;通过采用扎针驱动电机2c配合丝杆2f与丝杆螺母2e的结构,实现了自动采样功能,结构简单、操作方便且成本低。

[0082] 通过采用叠装在一起且可相对滑动的上层移动板4b和下层移动板4c的结构实现了检测卡的摆放、移动和脱卡,结构简单、操作方便、效率高且成本低;通过将上层移动板4b左端的宽度设计成大于下层移动板4c对应端的宽度,上层移动板4c右端的宽度设计成小于下层移动板4c的宽度,这样便于检测卡移动机构4放置检测卡能中心对称布置,也为左右脱卡移动提供了空间,此设计简洁实用;通过将两根上层滑轨4e分别布置在上层移动板4b上表面前后的位置,并将两根下层滑轨4f分别布置在支撑架4a上对应下层移动板4c底面两侧的位置,这样便于控制上层移动板4b的变形,也有利于后期的维护;;通过将容纳槽4d呈多排布置,这样一次能满足多个样本的高通量交叉检测,提高了检测效率;通过将上层滑轨4e和下层滑轨4f设计为精密滑轨,这样提高了上层滑轨4e和下层滑轨4f的移动精度,从而提高了仪器的检测精度。

[0083] 通过扫描移动电机5c与扫描带轮5d的传动实现了扫描组件5b的移动,从而可实现一次能满足多个样本的高通量交叉检测,提高了检测效率。

[0084] 通过精确定量泵7c和电磁阀V01,电磁阀V02,电磁阀V03,电磁阀V04之间的相互配合,以及与抽液泵P01,抽液泵P02进行整机液路的初始灌注,实现了试样的自动精确采集,从而提高了效率;同时,通过精确定量泵7c和电磁阀V01,电磁阀V02,电磁阀V03,电磁阀V04之间的相互配合,以及与抽液泵P01,抽液泵P02之间的精确配合,配合整机控制系统9,实现了采样针2b的内外壁自动清洗。

[0085] 通过加设的自动压管机构8,所述感应装置8g自动对采血管的长度进行判断,可以方便的进行不同长度的采血管混搭放置检测;同时所述压管机构8,也对不同长度的采血管进行压装,避免了采血管帽随穿刺采样针2b带出的风险,提高了整机的可靠性。

[0086] 以上所述仅为本发明的较佳实施例而已,并不用以限制本发明,凡在本发明的精

神和原则之内,所作的任何修改、等同替换、改进等,均应包含在本发明的保护范围之内。

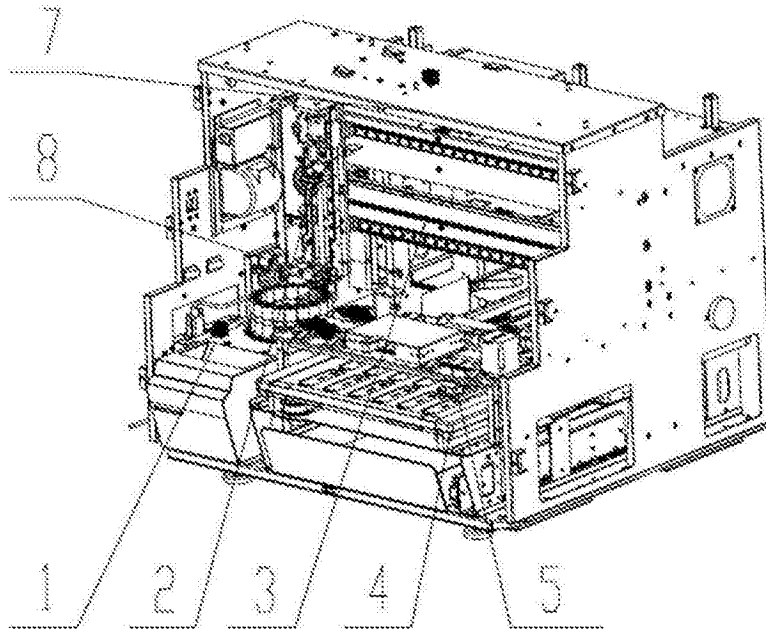


图1

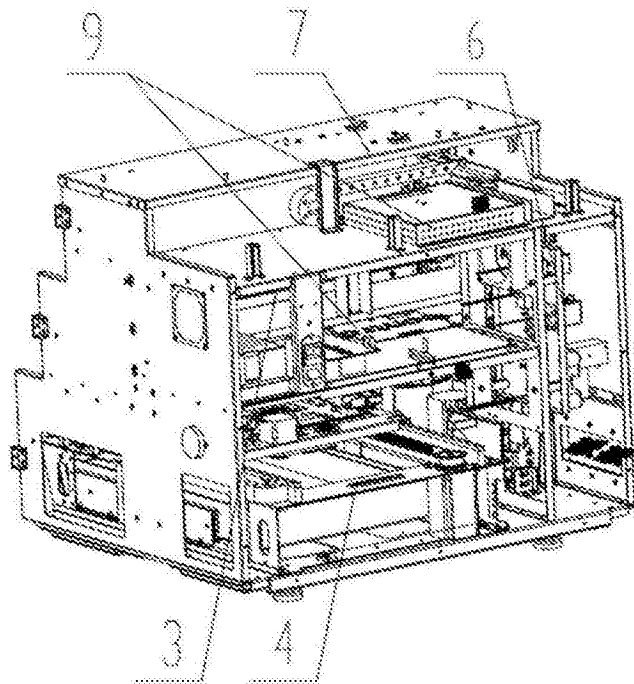


图2

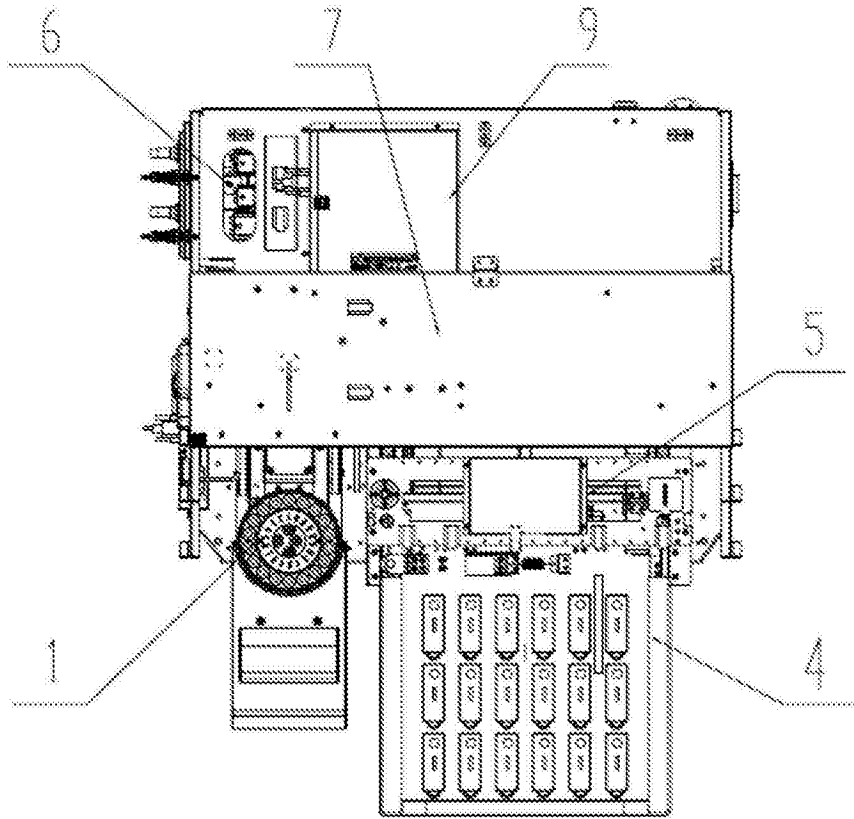


图3

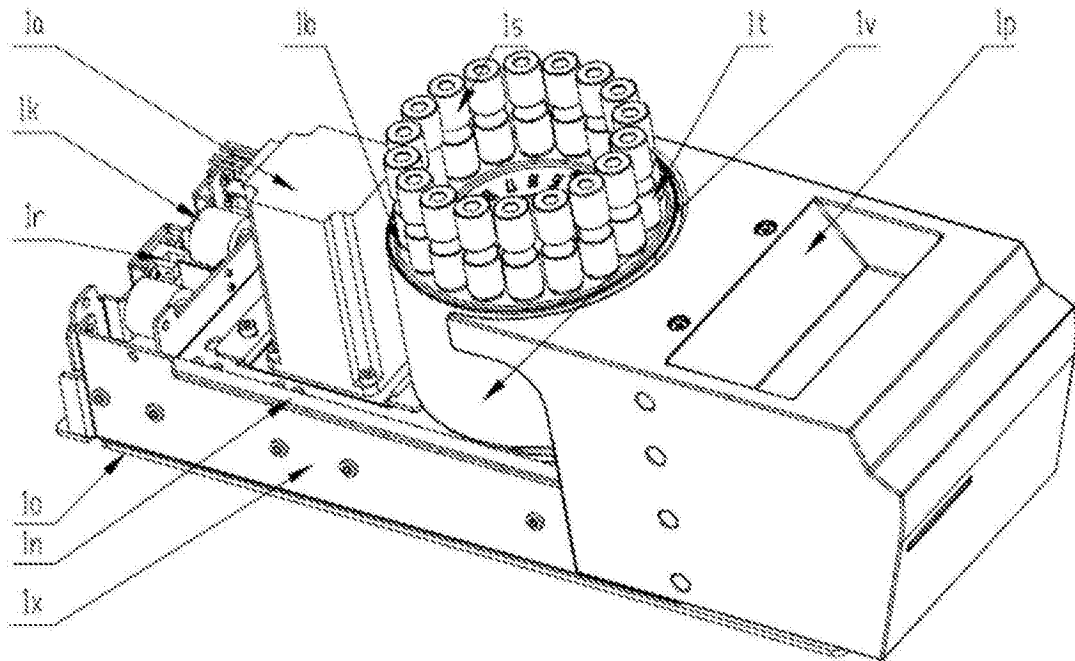


图4

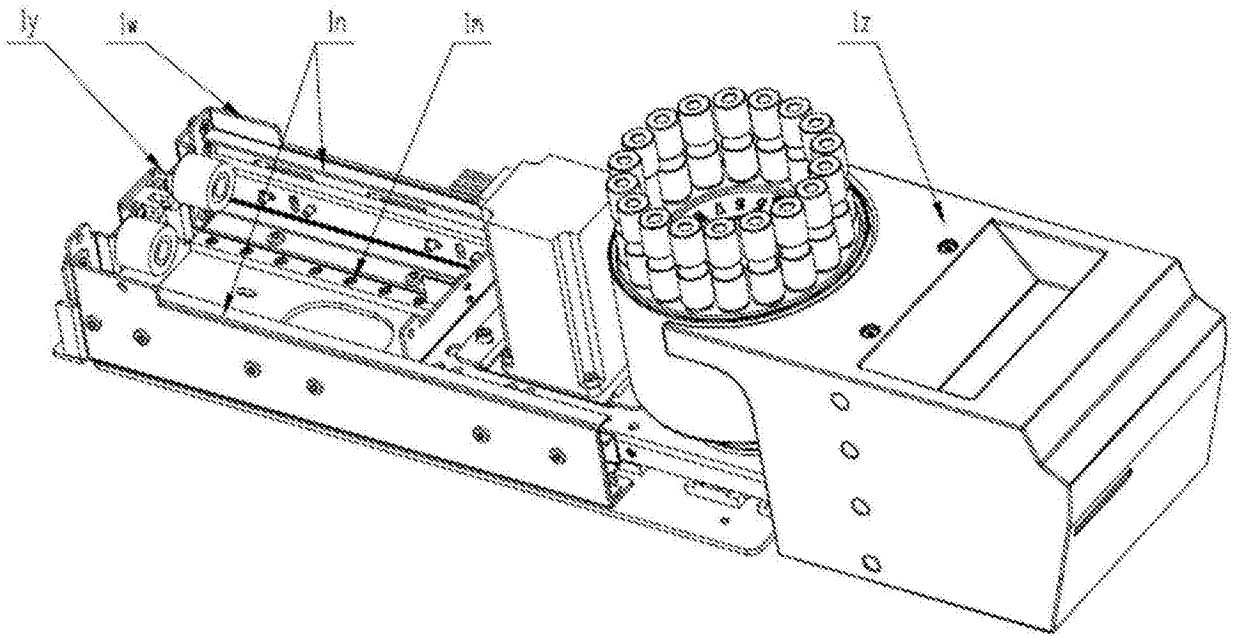


图5

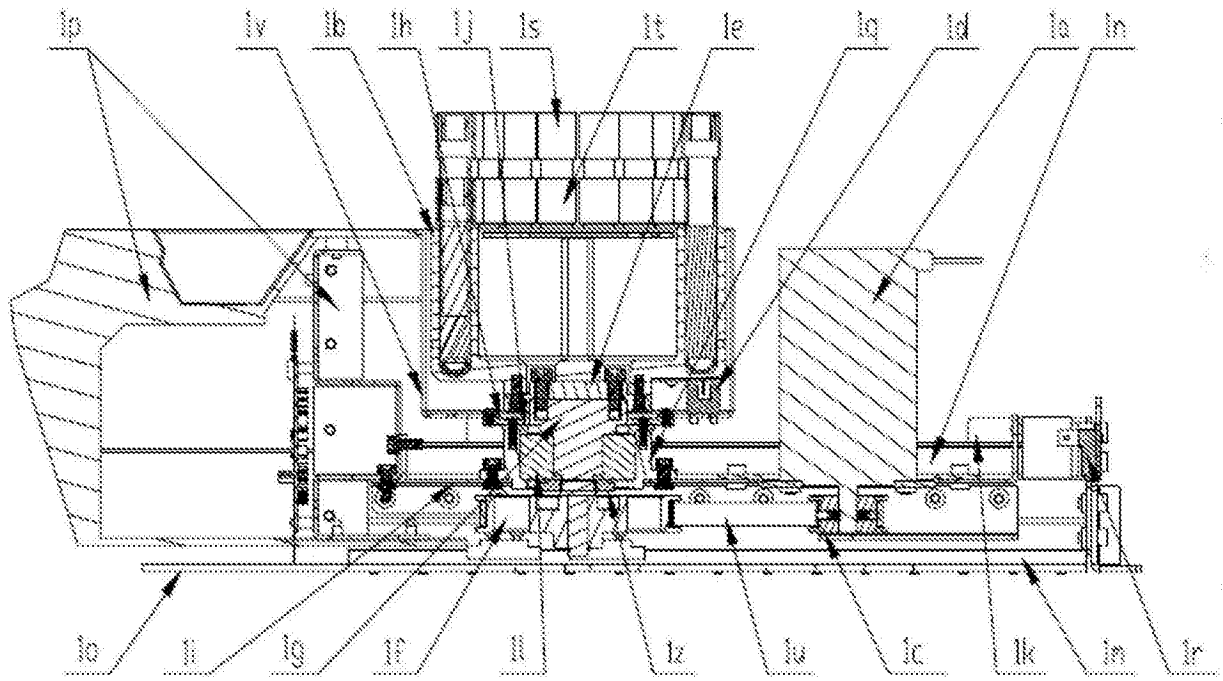


图6

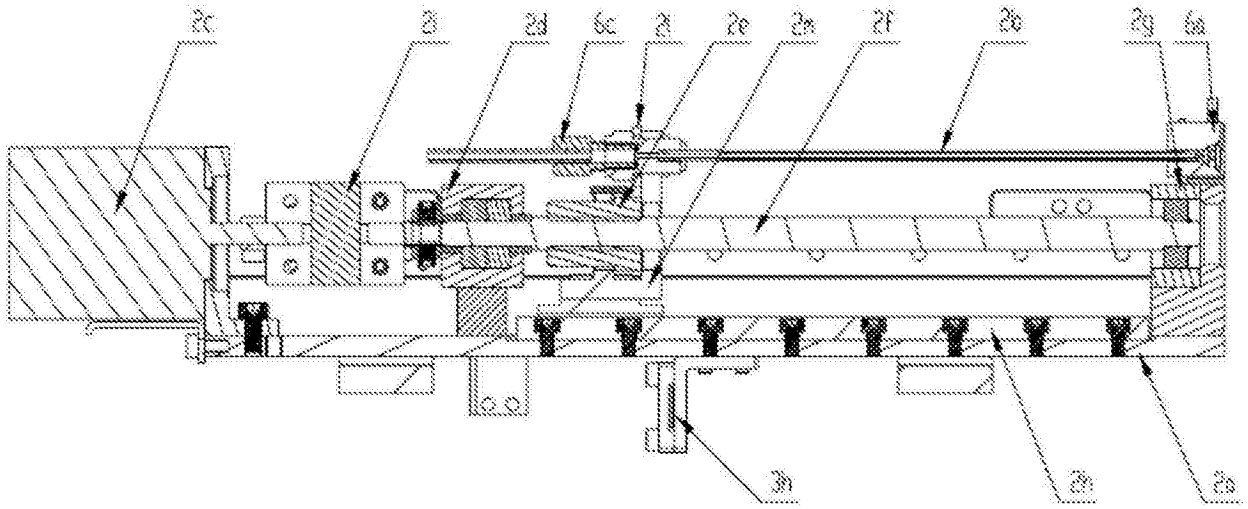


图7

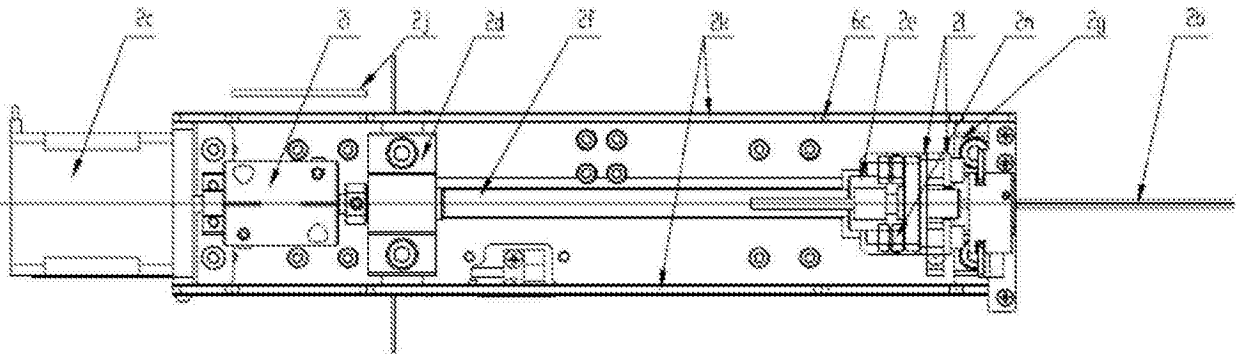


图8

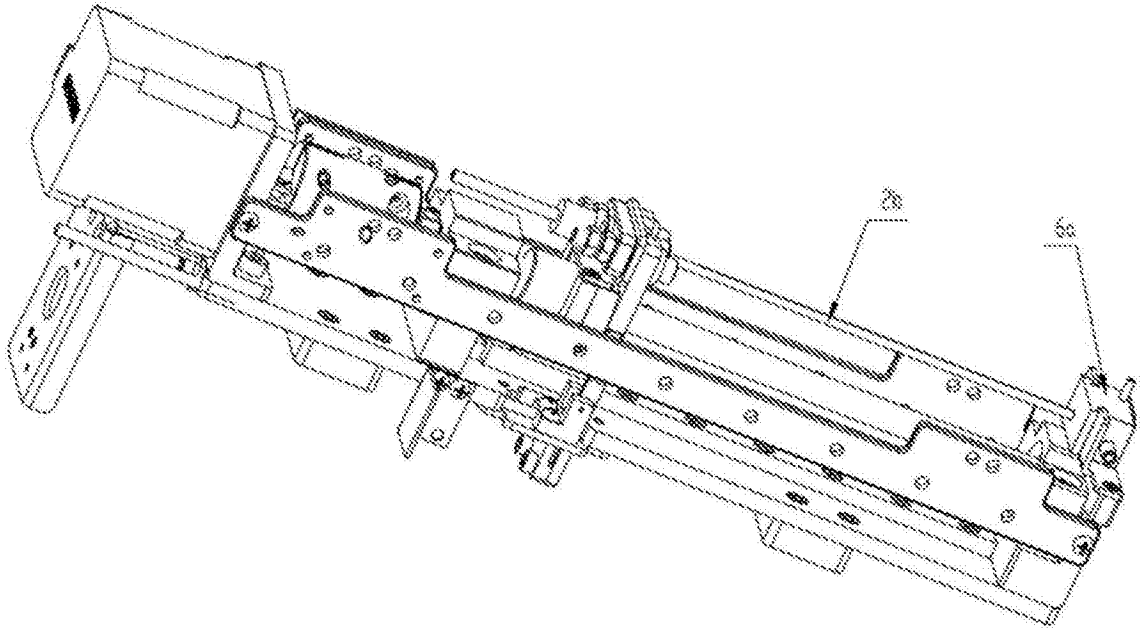


图9

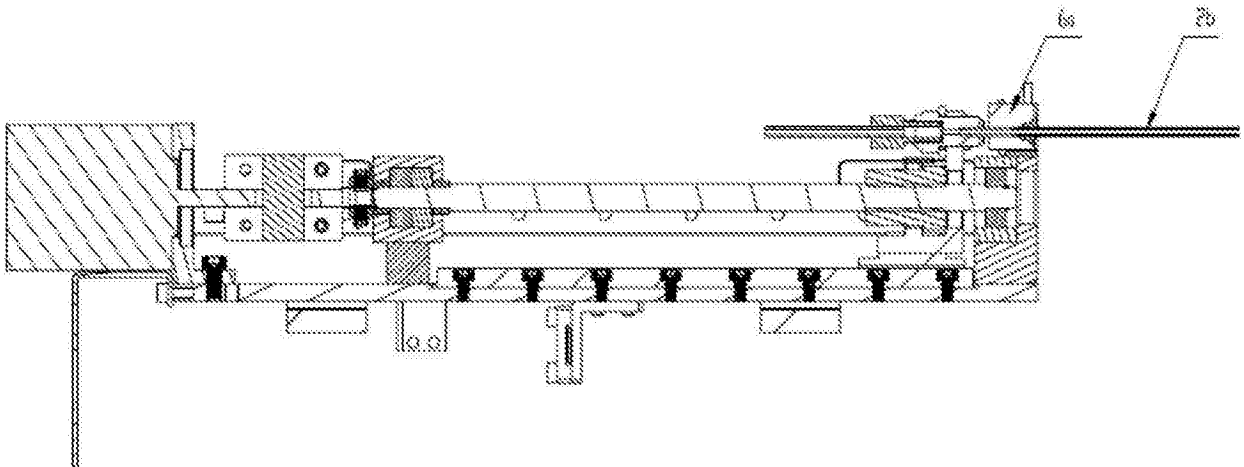


图10

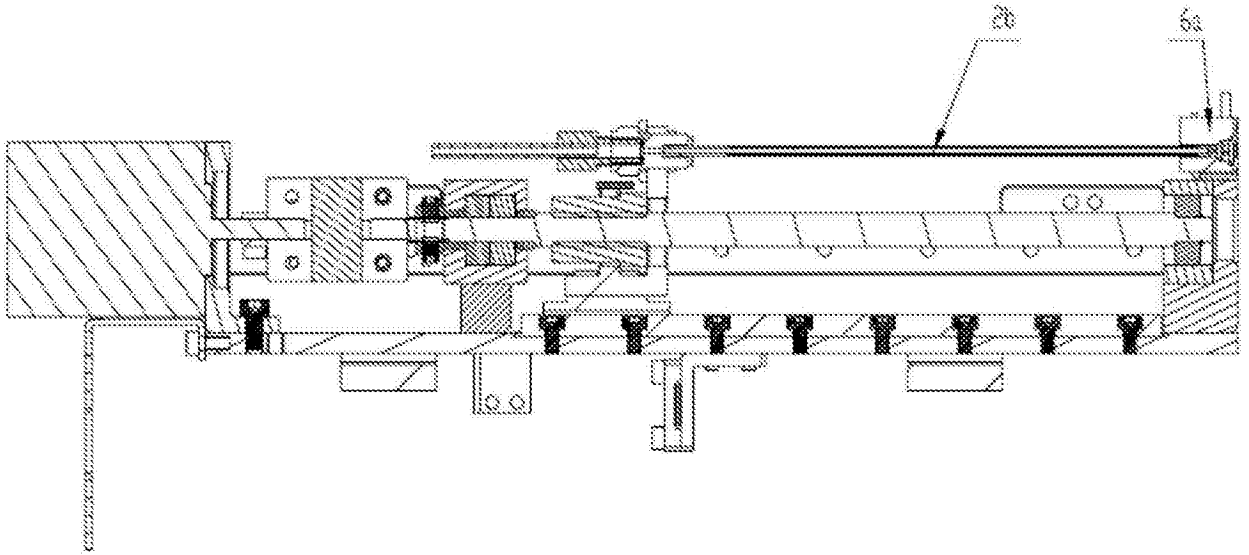


图11

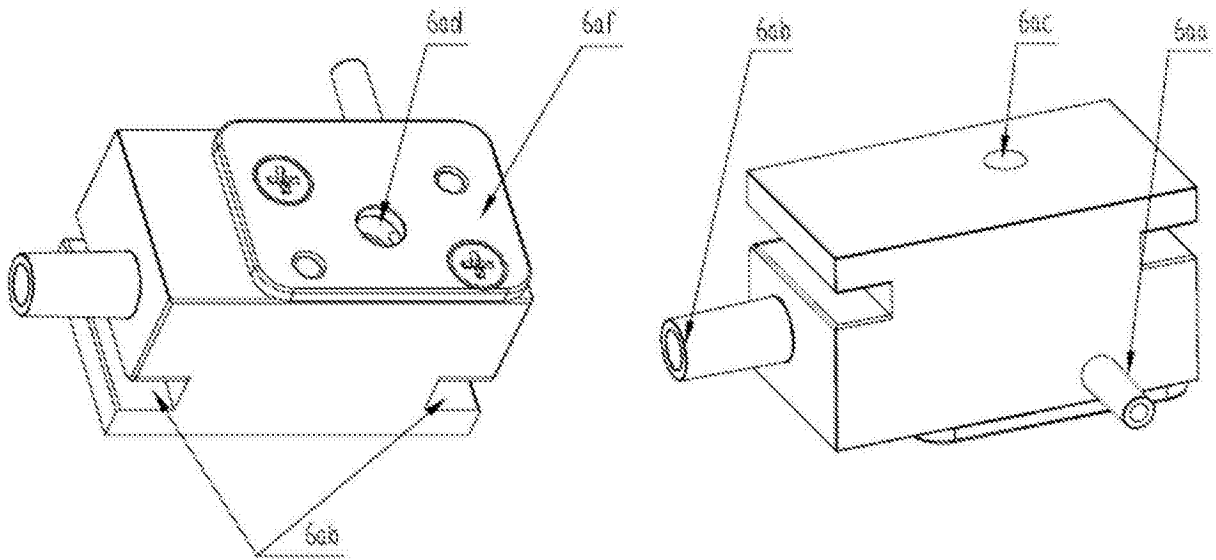


图12

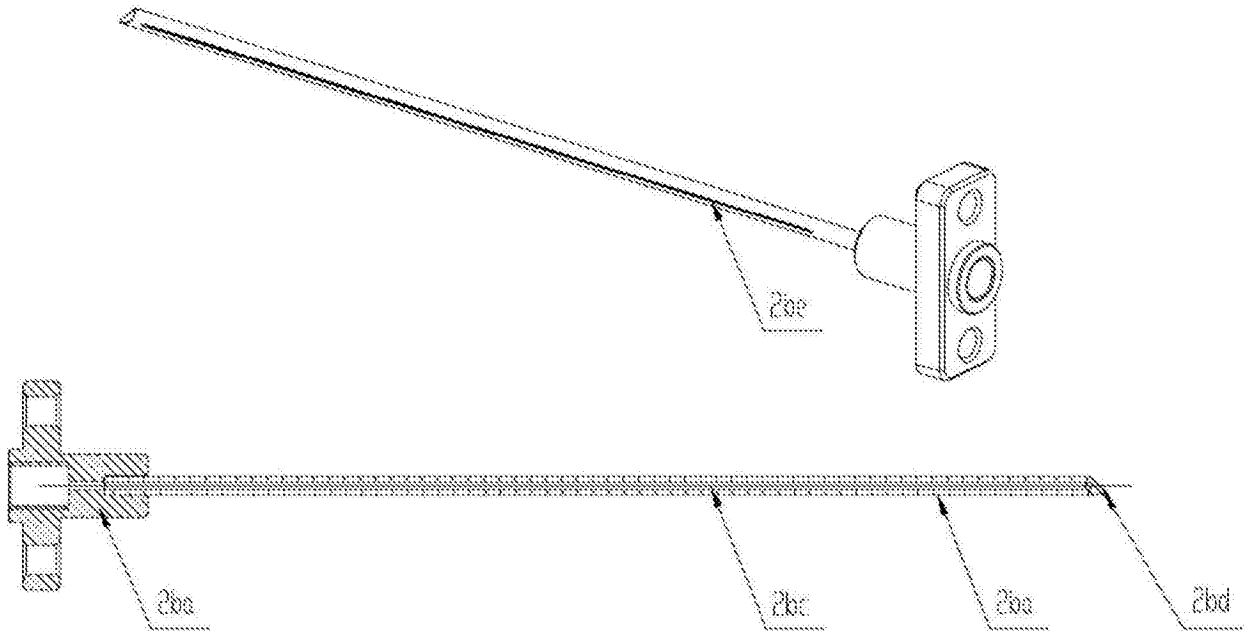


图13

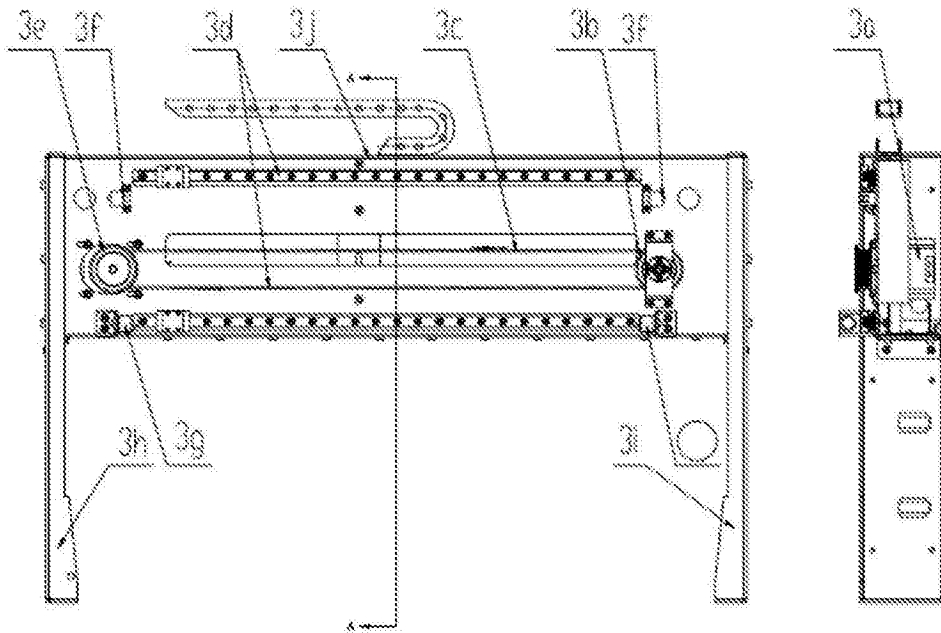


图14

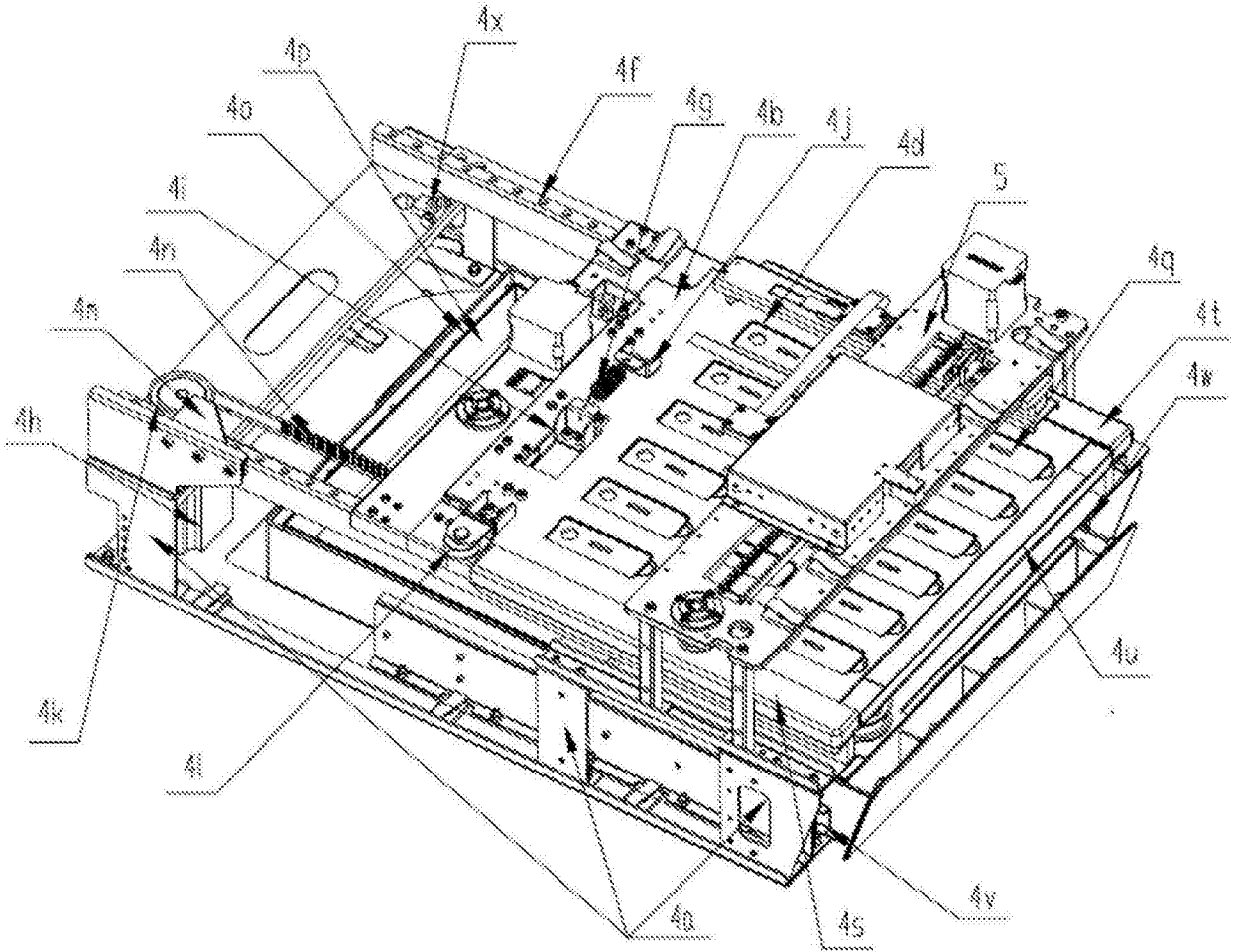


图15

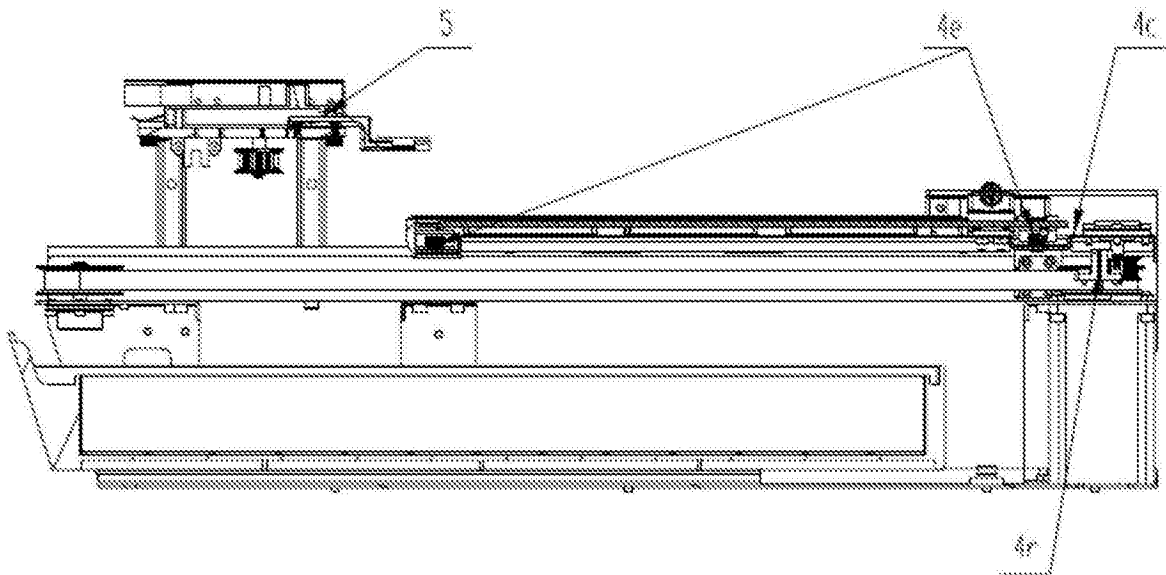


图16

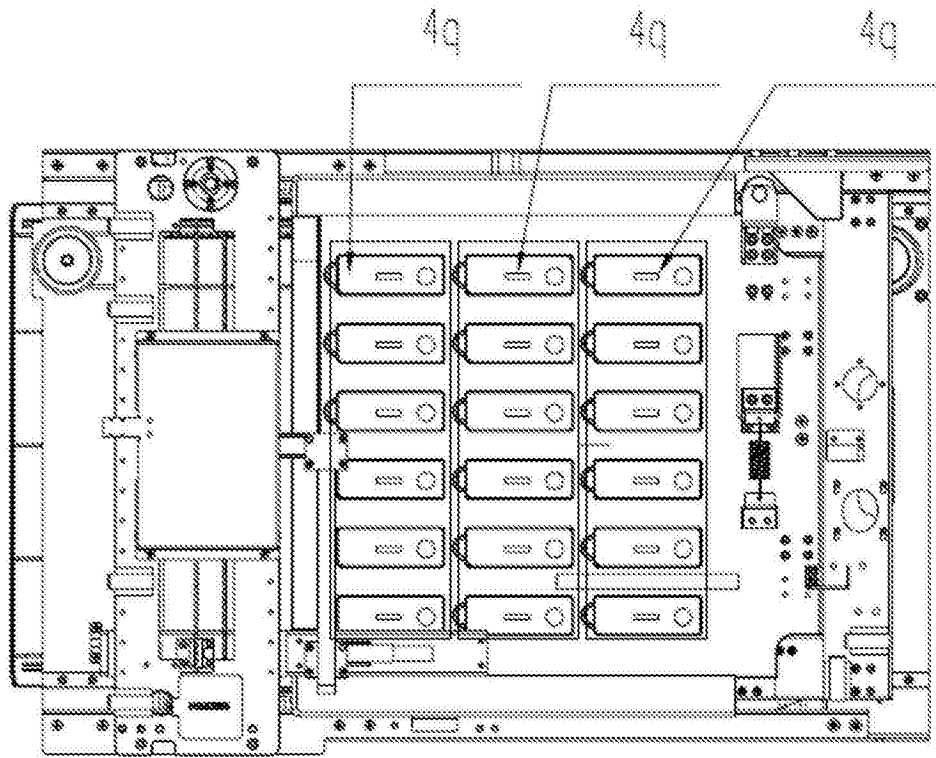


图17

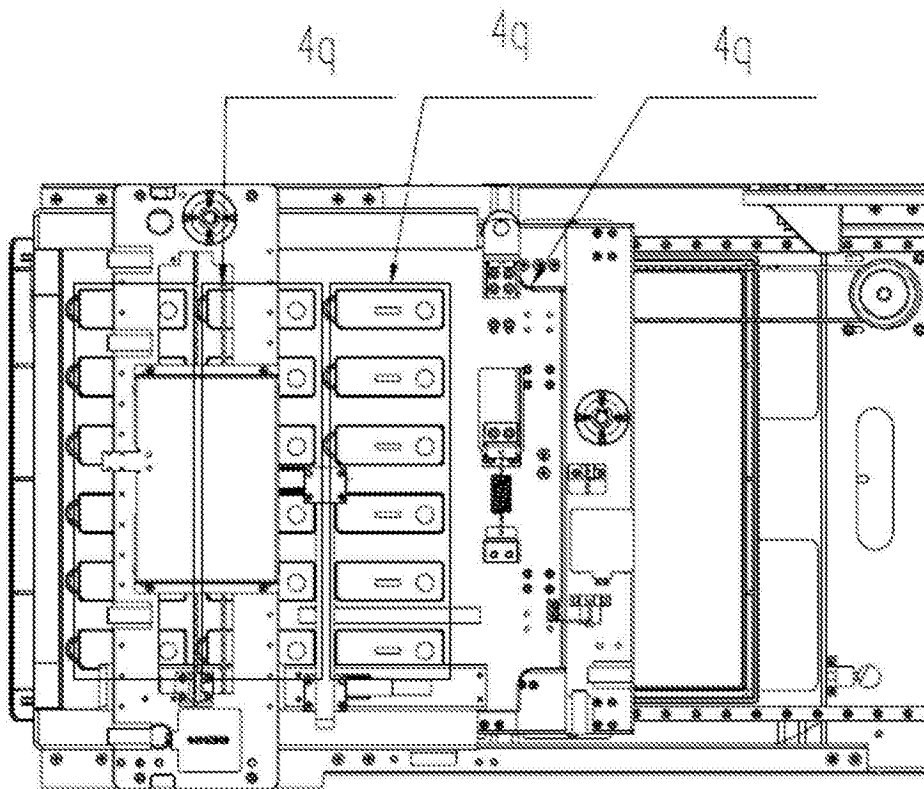


图18

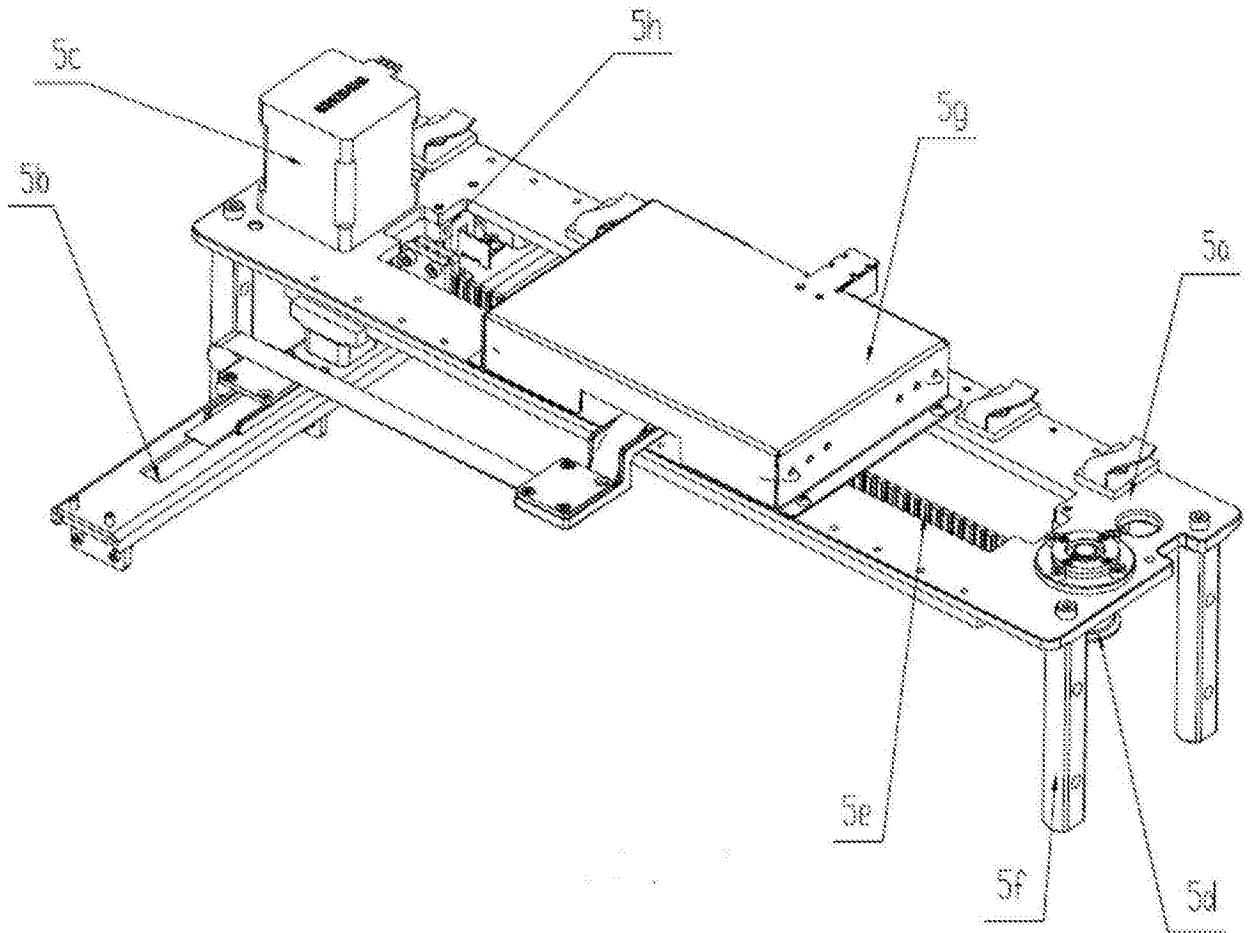


图19

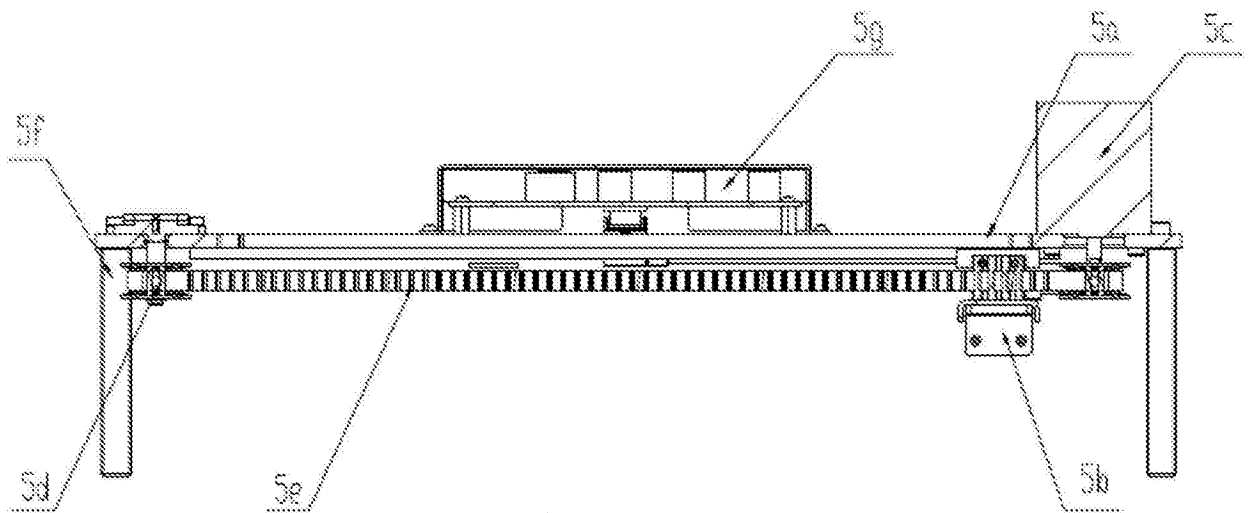


图20

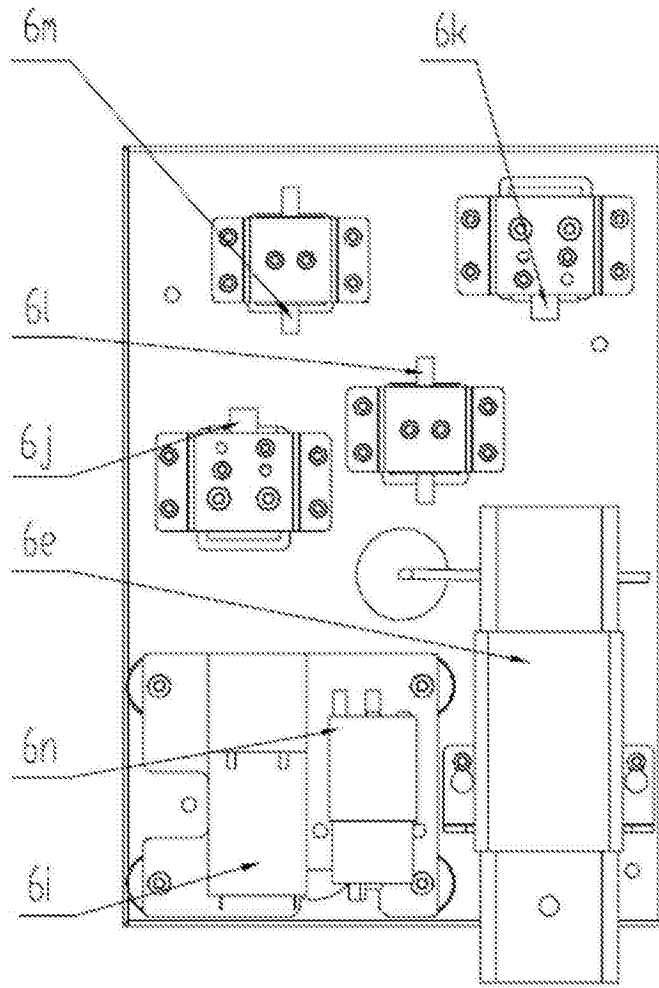


图21

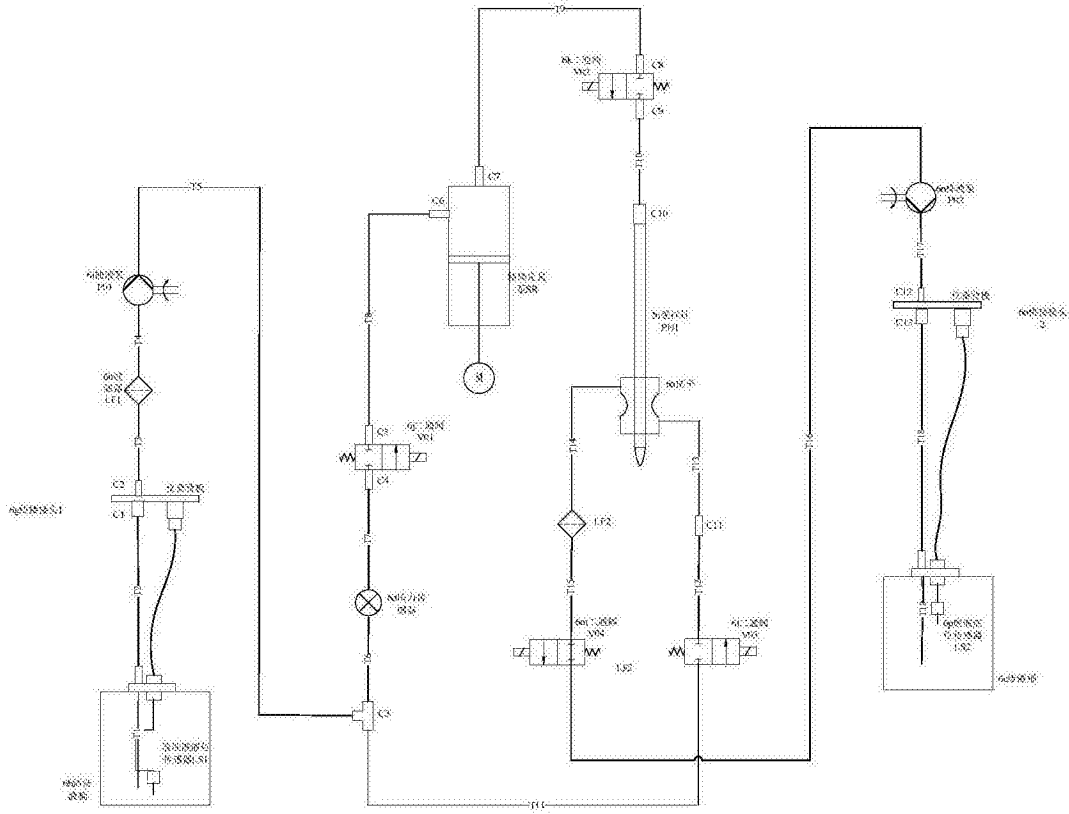


图22

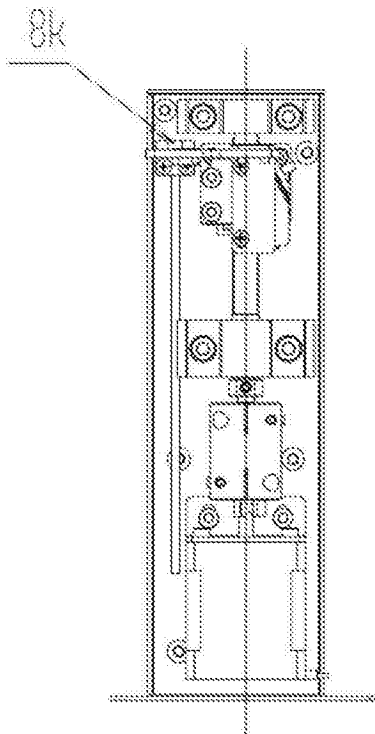


图23

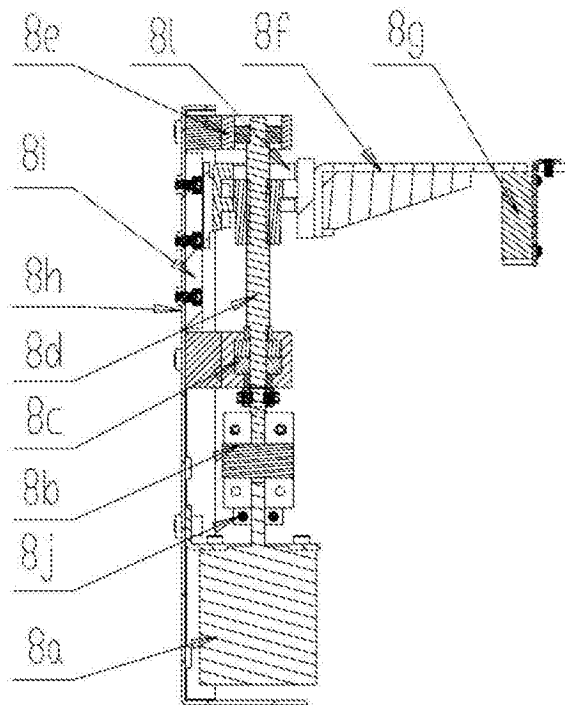


图24

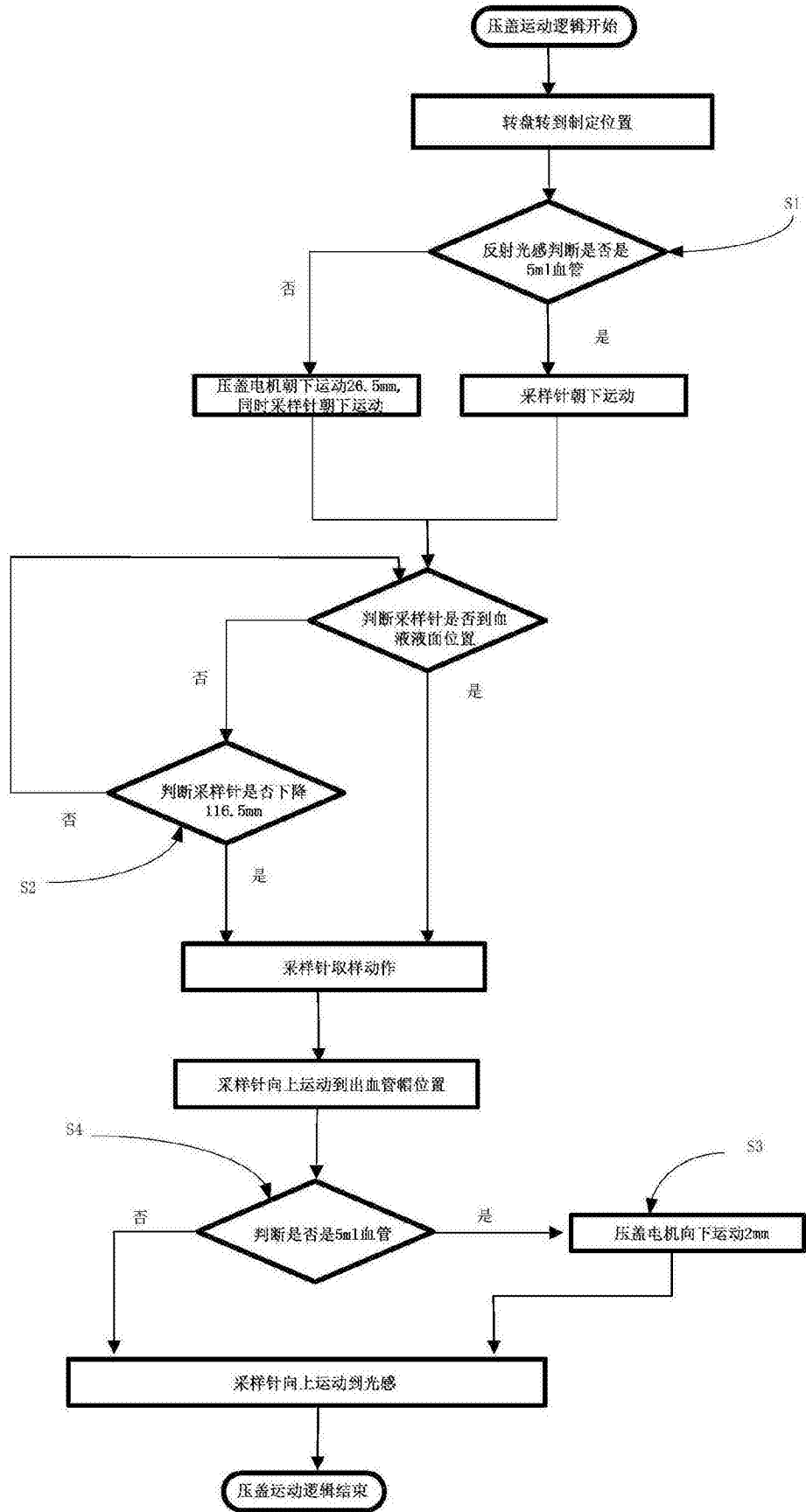


图25

专利名称(译)	全自动免疫定量分析仪压管机构及其压合方法		
公开(公告)号	CN106370476A	公开(公告)日	2017-02-01
申请号	CN201610790325.3	申请日	2016-08-31
[标]申请(专利权)人(译)	武汉明德生物科技股份有限公司		
申请(专利权)人(译)	武汉明德生物科技股份有限公司		
当前申请(专利权)人(译)	武汉明德生物科技股份有限公司		
[标]发明人	黄晓俊 王颖 席再军 王玉平 袁旭龙		
发明人	黄晓俊 王颖 席再军 王玉平 袁旭龙		
IPC分类号	G01N1/14 G01B11/02 G01N33/53		
其他公开文献	CN106370476B		
外部链接	Espacenet SIPO		

摘要(译)

本发明公开一种全自动免疫定量分析仪的压管机构，其包括转盘机构，固定采血管；运动扎针机构，设有采样针；压管机构，设有压管电机，压管电机设于压管底座上，丝杆与压管电机通过联轴器连接，丝杆的两端通过固定端轴承座和活动端轴承座固定，采血管压板通过丝杆螺母夹块连接于丝杆，感应装置固定于采血管压板上，用于感应判断采血管的长短，采血管压板在压管电机驱动下，沿精密滑轨做竖直方向上直线运动，用于压合采血管于转盘机构上，运动扎针机构的采样针在完全脱离采血管橡胶帽时，采血管压板重新复位到到位感应装置。该压管机构能自动感应判断不同长度的采血管并依需要进行相应的抵压，操作灵活，使用方便。本发明还提供了一种压合方法。

