



# (12)发明专利

(10)授权公告号 CN 105301227 B

(45)授权公告日 2017.03.29

(21)申请号 201510740007.1

审查员 王丽华

(22)申请日 2015.11.04

(65)同一申请的已公布的文献号

申请公布号 CN 105301227 A

(43)申请公布日 2016.02.03

(73)专利权人 徐恩良

地址 361003 福建省厦门市思明区育青路  
33号B幢1302室

(72)发明人 徐恩良

(74)专利代理机构 厦门原创专利事务所(普通  
合伙) 35101

代理人 徐东峰

(51)Int.Cl.

G01N 33/53(2006.01)

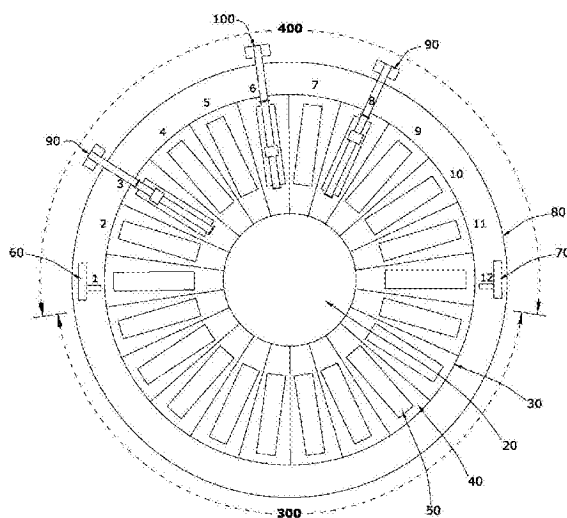
权利要求书1页 说明书5页 附图9页

## (54)发明名称

一种免疫检测任意项目组并行反应处理装置

## (57)摘要

本发明公开的一种免疫检测任意项目组并行反应处理装置,包括一由延时步进电机转轴驱动的转盘,转盘中心向外呈辐射状设置若干扇形工位,各扇形工位中设有一供试剂项目组插置定位的插槽;在转盘径向外两端设置有可把试剂项目组侧向推进插槽的第一致动器和推出插槽的第二致动器;第二致动器到第一致动器的转盘区域为空置区;第一致动器到第二致动器的转盘区域为多试剂项目组并行处理的反应区;在转盘上间隔设置有加压装置和加液装置;本发明使多指标检测项目以成组方式并行反应处理;使各检测项目组间的反应间隔时间缩短,提高大样处理效率;可实现多指标的任意项目组的组合反应,增加仪器适用检测项目范围,保证多指标、多病种检测和诊断需要。



1. 一种免疫检测任意项目组并行反应处理装置,包括一由延时步进电机转轴(20)驱动的转盘(30),转盘(30)中心向外呈辐射状设置若干扇形工位(40),各扇形工位(40)中设有一供试剂项目组插置定位的插槽(50);在转盘(30)一径向外两端设置有可把试剂项目组侧向推进插槽(50)的第一致动器(60)和推出插槽(50)的第二致动器(70);

在转盘(30)顺时针转动方向上,第二致动器(70)到第一致动器(60)的转盘(30)区域为空置区(300);第一致动器(60)到第二致动器(70)的转盘(30)区域为多试剂项目组并行处理的反应区(400);

在转盘(30)顺时针转动方向上的反应区(400)上还依序间隔设置对试剂项目组中的待检样品压滤提供气源的一加压装置(90)、对试剂项目组提供反应液的一加液装置(100)、一对反应液压滤提供气源的加压装置(90);

所述的每个试剂项目组由至少一个以上的集成试剂管(200)并排组成,每个插槽(50)两侧壁对称设有压紧集成试剂管外壁的弧形卡槽(51);

所述的集成试剂管(200)包括一可预先固相化的微孔杯(201)和一与微孔杯(201)口处拆装配的样品过滤装置(202),样品过滤装置(202)中间设置一下部插入微孔杯(201)的样品滤杯(204),样品滤杯(204)四周通过若干隔梁(203)连接在样品过滤装置(202)上;样品滤杯(204)底面设有连通样品滤杯(204)内外的滴液管(205);

所述的样品滤杯(204)内底面通过卡环(206)固定有自上而下由样品滤膜(208)和标记物膜(209)层叠构成的一结合膜(207)。

2. 如权利要求1所述的一种免疫检测任意项目组并行反应处理装置,其特征在于:所述的加压装置(90)包括一固定转盘(30)外围的纵杆(91)、一固定纵杆(91)顶端的横杆(92)和一在插槽(50)上方可沿横杆(92)定点滑行的滑块(93),滑块(93)顶部设有一与供气软管(933)连接的气管接头(931),滑块(93)下设置与气管接头(931)相通并可自动伸缩的加气管(932)。

3. 如权利要求2所述的一种免疫检测任意项目组并行反应处理装置,其特征在于:所述的横杆(92)上设有限定滑块(93)在插槽(50)正上方滑动范围的挡块(921)。

4. 如权利要求1所述的一种免疫检测任意项目组并行反应处理装置,其特征在于:所述的加液装置(100)包括一固定转盘(30)外围的立杆(101)、一固定立杆(101)顶端的滑杆(102)和一在插槽(50)上方可沿滑杆(102)定点滑行的滑套(103),滑套(103)顶部设有一与供液软管(1033)连接的液管接头(1031),滑套(103)下设置与液管接头(1031)相通并可自动伸缩的注液管(1032)。

5. 如权利要求4所述的一种免疫检测任意项目组并行反应处理装置,其特征在于:所述的滑杆(102)上设有限定滑套(103)在插槽(50)正上方滑动范围的限位块(1021)。

## 一种免疫检测任意项目组并行反应处理装置

### 技术领域

[0001] 本发明涉及一种免疫检测任意项目组并行反应处理装置,具体是一种用于体外诊断即时检测多指标项目组并行反应处理装置。

### 背景技术

[0002] 在即时检测过程中,并行分析和同时报告多指标非常重要。多指标能为医生提供更多、更准确的诊断信息,供医生作出正确诊断;多指标并行分析能更好地满足即时检测需要。实际检测过程中,每个病人的测试项目、数量均不相同;将每个病人检测的项目组作为一个单元必须对此能成组同步处理,完成反应,这对于即时检测非常重要。

[0003] 丹麦雷度AQT90 FLEX 免疫分析仪、法国梅里埃的BioMerieux Vidas、日本三菱化学PATHFAST是一类全血样品即时检测装置,可实现单一领域多项目并行分析和报告结果。这类装置将其它液体组份预先分装成单人份的集成结构,无需检测时添加试剂;这类设备检测时是将一个病人的测试指标试剂以组的形式上机完成测试;但这类仪器需在这组指标测试完毕后,再开始其他病人的项目组测试。每个病人的一个项目组测试一般是16~20分钟,等待时间过长,效率低,不利于门诊等较多样本时的大样处理。

### 发明内容

[0004] 为解决上述问题,本发明旨在提供一种免疫检测任意项目组并行反应处理装置,对每个病人的多指标免疫检测项目组反应连续并行处理,使多位病人的检测项目组反应间隔的等待时间大大缩短,避免自动免疫定量分析中多个项目组反应环节时间间隔太长而影响免疫检测分析效率。

[0005] 为达上述目的,本发明提供一种免疫检测任意项目组并行反应处理装置,包括一由延时步进电机转轴驱动的转盘,转盘中心向外呈辐射状设置若干扇形工位,各扇形工位中设有一供试剂项目组插置定位的插槽;在转盘径向外两端设置有可把试剂项目组侧向推进插槽的第一致动器和推出插槽的第二致动器;在转盘顺时针转动方向上,第二致动器到第一致动器的转盘区域为空置区;第一致动器到第二致动器的转盘区域为多试剂项目组并行处理的反应区;在转盘顺时针转动方向上的反应区上还依序间隔设置对试剂项目组中的待检样品压滤提供气源的一加压装置、对试剂项目组提供反应液的一加液装置、一对反应液压滤提供气源的加压装置;所述的每个试剂项目组由至少一个集成试剂管并排组成,每个插槽两侧壁对称设有压紧集成试剂管外壁的弧形卡槽;所述的集成试剂管包括一可预先固相化的微孔杯和一与微孔杯口处拆装配的样品过滤装置,样品过滤装置中间设置一下部插入微孔杯的样品滤杯,样品滤杯四周通过若干隔梁连接在样品过滤装置上;样品滤杯底面设有连通样品滤杯内外的滴液管;所述的样品滤杯内底面通过卡环固定有自上而下由样品滤膜和标记物膜层叠构成的一结合膜。

[0006] 在本发明中,可沿转盘径向往里把五个集成试剂管构成的试剂项目组侧向推入插槽,各集成试剂管的外壁被相向的弧形卡槽挤压定位,可使试剂项目组快速定位在插槽中;

通过样品滤杯可把待测液过滤后加注入微孔杯内;待测物通过结合膜初始反应后滴入预先固相的微孔杯再反应得到发光免疫检测用目标物反应链。

[0007] 所述的加压装置包括一固定转盘外围的纵杆、一固定纵杆顶端的横杆和一在插槽上方可沿横杆定点滑行的滑块,滑块顶部设有一与供气软管连接的气管接头,滑块下设置与气管接头相通并可自动伸缩的加气管。当试剂项目组暂时停留下横杆下方时,通过滑块滑动到指定位置后,加气管向下伸出对试剂项目组加压过滤。

[0008] 所述的横杆上设有限定滑块在插槽正上方滑动范围的挡块;以确保滑块上的加气管运动范围在插槽的长度范围内。

[0009] 所述的加液装置包括一固定转盘外围的立杆、一固定立杆顶端的滑杆和一在插槽上方可沿滑杆定点滑行的滑套,滑套顶部设有一与供液软管连接的液管接头,滑套下设置与液管接头相通并可自动伸缩的注液管。当试剂项目组暂时停留下滑杆下方时,通过滑套滑动到指定位置后,注液管可向下伸出并对试剂项目组加注反应液。

[0010] 所述的滑杆上设有限定滑套在插槽正上方滑动范围的限位块,以确保滑套上的注液管运动范围在插槽的长度范围内。

[0011] 采用上述技术方案后,转盘依设定的时延顺序步进转动,一组组的试剂项目组被第一致动器依序侧向推入转盘上的插槽中,一组组的试剂项目组经过加压装置对待测物的压滤后,再由加液装置对一组组的试剂项目组注入反应液,当一组组的试剂项目组通过第二致动器取出时,使通过反应区的一组组试剂项目组均充分完成免疫反应;使病人检测项目以成组的方式并行进出和完成反应,以实现高效率的成组即时发光免疫检测及分析。

[0012] 本发明的有益效果如下:

[0013] ①使每个病人的多指标检测项目以成组方式并行反应处理,提高体外发光免疫的多指标即时检测效率。

[0014] ②使各个病人的检测项目组之间的反应间隔时间大大缩短,使病人的等待时间大大缩短,以利于较多样本时的大样处理。

[0015] ③本发明可实现多指标的任意项目组的组合反应,大大增加仪器适用检测项目范围,保证了多指标、多病种检测、诊断需要。

## 附图说明

[0016] 图1为本发明整体结构俯视图。

[0017] 图2为本发明的加压装置的结构侧视图。

[0018] 图3为本发明的加压装置工作原理示意图。

[0019] 图4为本发明的加液装置的结构侧视图。

[0020] 图5为本发明的加液装置工作原理示意图。

[0021] 图6为本发明的插槽的结构侧视图。

[0022] 图7为本发明的插槽的卡入集成试剂管组(试剂项目组)的结构示意图。

[0023] 图8为本发明单个集成试剂管的结构剖视图。

[0024] 图9为一个集成试剂管组被第一致动器推入插槽定位的结构示意图。

[0025] 图10为集成试剂管组依序被第一致动器推入插槽定位的结构示意图。

[0026] 图11为通过加压装置的气压对集成试剂管组进行压滤的结构示意图。

[0027] 图12为通过加液装置的对集成试剂管组进行添加反应液的结构示意图。

[0028] 图13为集成试剂管组依序到达第二致动器位置的结构示意图。

[0029] 图中附图标识为:20.延时步进电机转轴;30.转盘;40.扇形工位;50.插槽;60.第一致动器;70.第二致动器;80.反应室罩;90.加压装置;100.加液装置;200.集成试剂管;201.微孔杯;202.过滤装置;203.隔梁;204.样品滤杯;205.滴液管;206.卡环;207.结合膜;208.样品滤膜;209.标记物膜;300.空置区;400.反应区;A.第一试剂项目组;B.第二试剂项目组;C.第三试剂项目组。

## 具体实施方式

[0030] 下面结合附图和实施例对本发明进一步说明。

[0031] 如图1所示的一种免疫检测任意项目组并行反应处理装置,包括一由延时步进电机转轴20驱动的转盘30,转盘30中心向外呈辐射状设置若干扇形工位40,各扇形工位40中设有一供试剂项目组插置定位的插槽50;在转盘30一径向外两端设置有可把试剂项目组侧向推进插槽50的第一致动器60和推出插槽50的第二致动器70;在转盘30顺时针转动方向上,第二致动器70到第一致动器60的转盘30区域为空置区300;第一致动器60到第二致动器70的转盘30区域为多试剂项目组并行处理的反应区400;在转盘30顺时针转动方向上的反应区400上还依序间隔设置对试剂项目组中的待检样品压滤提供气源的一加压装置90、对试剂项目组提供反应液的一加液装置100、一对反应液压滤提供气源的加压装置90。在本实施例中,反应区400中设置标号为1、2、3、4、5……10、11、12轨道位对应转盘30上的十二个扇形工位40;第一致动器60对应设置在反应区400中的第1轨道位,第二致动器70对应设置在反应区400中的第12轨道位,两个加压装置90分别设置在第3轨道位和第8轨道位;加液装置100设置在第6轨道位。转盘30用一反应室罩80罩住;空置区300对应的插槽50可用于把待测的试剂项目组预插在插槽50径向开口,待转盘30将待测的试剂项目组转动到第1轨道位时,由第一致动器60侧向推动卡入插槽50。

[0032] 如图1、图2和图3所示,本发明的加压装置90包括一固定转盘30外围的纵杆91、一固定纵杆91顶端的横杆92和一在插槽50上方沿横杆92定点滑行的滑块93,滑块93顶部设有一与供气软管933连接的气管接头931,滑块93下设置与气管接头931相通并可自动伸缩的加气管932;横杆92上设有限定滑块93在插槽50正上方滑动范围的挡块921;如图3和图8所示,滑块93在横杆92移动到集成试剂管200位置时,加气管932向下伸出,具有压力的空气通过供气软管933经加气管932下压密封样品滤杯204杯口,把待测样品通过下压通过结合膜206压滤后经滴液管205滴入微孔杯201底部得到初始反应液。

[0033] 如图1、图4和图5所示,本发明的加液装置100包括一固定转盘30外围的立杆101、一固定立杆101顶端的滑杆102和一在插槽50上方沿滑杆102定点滑行的滑套103,滑套103顶部设有一与供液软管1033连接的液管接头1031,滑套103下设置与液管接头1031相通并可自动伸缩的注液管1032;滑杆102上设有限定滑套103在插槽50正上方滑动范围的限位块1021。如图5和图8所示,滑套103在滑杆102移动到集成试剂管200位置时,注液管1032向下伸出,反应液通过供液软管1033经注液管1032注入密封样品滤杯204中,通过反应液压滤洗涤结合膜206上的初始反应物,后经滴液管205滴入微孔杯201底部。

[0034] 如图1、图6和图7所示,本发明所要反应的每个试剂项目组由五个集成试剂管200

并排组成,转盘30上的每个插槽50两侧壁对称设有压紧集成试剂管200外壁的弧形卡槽51。

[0035] 如图8所示,本发明的集成试剂管200包括一可预先固相化的微孔杯201和一与微孔杯201口处拆装配的样品过滤装置202,样品过滤装置202中间设置一下部插入微孔杯201的样品滤杯204,样品滤杯204四周通过若干隔梁203连接在样品过滤装置202上;样品滤杯204底面设有连通样品滤杯204内外的滴液管205;样品滤杯204内底面通过卡环206固定有自上而下由样品滤膜208和标记物膜209层叠构成的一结合膜207。本发明预先把微孔杯201的微孔孔腔固相化,使其与样品滤杯204中的标记物膜209匹配;本发明集成试剂管200的工作原理是:往样品滤杯204内加入指定体积的待测物样品,待测物中的细胞颗粒被样品滤膜208阻隔于膜上层,水相自样品滤膜208孔隙向下渗至标记物膜209,标记物膜209中的标记物被水相溶解并与水相中的待测物在标记物膜209内初始结合反应,得到初始反应物;通过气体正压使样品滤杯204中的初始反应物通过滴液管205流入微孔杯201内壁上的固相物结合反应,即使初始反应物中的非细胞成份及标记物进入微孔杯201内的固相区域参与反应后;形成固相-待测分子-标记物反应链,供后续对目标物进行发光免疫检测用。

[0036] 下面详细说明本发明的工作原理和具体实施动作。

[0037] 如图9~图13所示的过程为病例1的反应步骤如下:

[0038] 装载病例1:把标识为TSH、T3、FT3、T4、FT4五项集成试剂管200构成的第一试剂项目组A通过第一致动器60卡推进对应第1轨道位的转盘30上的插槽50中定位。

[0039] 第一试剂项目组A在第1、2轨道位分别滞留反应分钟1分钟。

[0040] 第一试剂项目组A在第3轨道位通过加压装置90正压方式分别将TSH、T3、FT3、T4、FT4五项集成试剂管200内样品压滤至集成试剂管200的微孔杯201内底部反应区。

[0041] 第一试剂项目组A运行至第4、5轨道位,各滞留1分钟。

[0042] 第一试剂项目组A在第6轨道位时通过加液装置100对各集成试剂管200中加入反应液。

[0043] 第一试剂项目组A在第8轨道位将各集成试剂管200将反应液洗涤的初始反应物压滤至微孔杯201底部反应区。

[0044] 第一试剂项目组A在第9、10、11任意一轨道位将各集成试剂管200上部过滤装置202取出抛弃。

[0045] 期间:第一试剂项目组A运行至第9、10、11、12轨道位各滞留1分钟。

[0046] 第一试剂项目组A在第12轨道位滞留1分钟结束后,第一试剂项目组A整体被第二致动器70推出插槽50进入洗涤环节。

[0047] 如图10~图13所示的过程为病例2的反应步骤如下:

[0048] 在病例1的TSH、T3、FT3、T4、FT4五项集成项目组卡推进反应装置第2轨道位之后,马上在转盘30上、第1轨道位对应的插槽50中加载病例2试剂项目组。

[0049] 装载病例2:把标识为TSH、FT3、FT4三项集成试剂管200构成的第二试剂项目组B通过第一致动器60卡推进对应第1轨道位的转盘30上的插槽50中定位。

[0050] 第二试剂项目组B在第1、2轨道位分别滞留反应分钟1分钟。

[0051] 第二试剂项目组B在第3轨道位通过加压装置90正压方式分别将TSH、FT3、FT4三项集成试剂管200内样品压滤至集成试剂管200的微孔杯201内底部反应区。

[0052] 第二试剂项目组B运行至第4、5轨道位,各滞留1分钟。

[0053] 第二试剂项目组 B 在第6轨道位时通过加液装置100对各集成试剂管200中加入反应液。

[0054] 第二试剂项目组 B 在第8轨道位将各集成试剂管200将反应液洗涤的初始反应物压滤至微孔杯201底部反应区。

[0055] 第二试剂项目组 B 在第9、10、11任意一轨道位将各集成试剂管200上部过滤装置202取出抛弃。

[0056] 期间：第二试剂项目组 B 运行至第9、10、11、12轨道位各滞留1分钟。

[0057] 第二试剂项目组 B 在第12轨道位滞留1分钟结束后，第二试剂项目组 B 整体被第二致动器70推出插槽50进入洗涤环节。

[0058] 如图11~图13所示的过程为病例3的反应步骤如下：

[0059] 在病例2的TSH、FT3、FT4三项集成项目组卡推进反应装置第2轨道位之后，马上在转盘30上、第1轨道位对应的插槽50中加载病例3试剂项目组。

[0060] 装载病例3：把标识为HBsAg, 抗HBs, HBeAg, 抗HBe, 抗HBc五项集成试剂管200构成的第三试剂项目组 C 通过第一致动器60卡推进对应第1轨道位的转盘30上的插槽50中定位。

[0061] 第三试剂项目组 C 在第1、2轨道位分别滞留反应分钟1分钟。

[0062] 第三试剂项目组 C 在第3轨道位通过加压装置90正压方式分别将HBsAg, 抗HBs, HBeAg, 抗HBe, 抗HBc五项集成试剂管200内样品压滤至集成试剂管200的微孔杯201内底部反应区。

[0063] 第三试剂项目组 C 运行至第4、5轨道位，各滞留1分钟。

[0064] 第三试剂项目组 C 在第6轨道位时通过加液装置100对各集成试剂管200中加入反应液。

[0065] 第三试剂项目组 C 在第8轨道位将各集成试剂管200将反应液洗涤的初始反应物压滤至微孔杯201底部反应区。

[0066] 第三试剂项目组 C 在第9、10、11任意一轨道位将各集成试剂管200上部过滤装置202取出抛弃。

[0067] 期间：第三试剂项目组 C 运行至第9、10、11、12轨道位各滞留1分钟。

[0068] 第三试剂项目组 C 在第12道滞留1分钟结束后，第三试剂项目组 C 整体被第二致动器70推出插槽50进入洗涤环节。

[0069] 以上实施例仅供说明本发明之用，而非对本发明限制，本技术领域的普通技术人员，在不脱离本发明的精神和范围的情况下，还可以作出各种变换或变化，因此，所有等同的技术方案也应该属于本发明的范畴，由各权利要求限定。

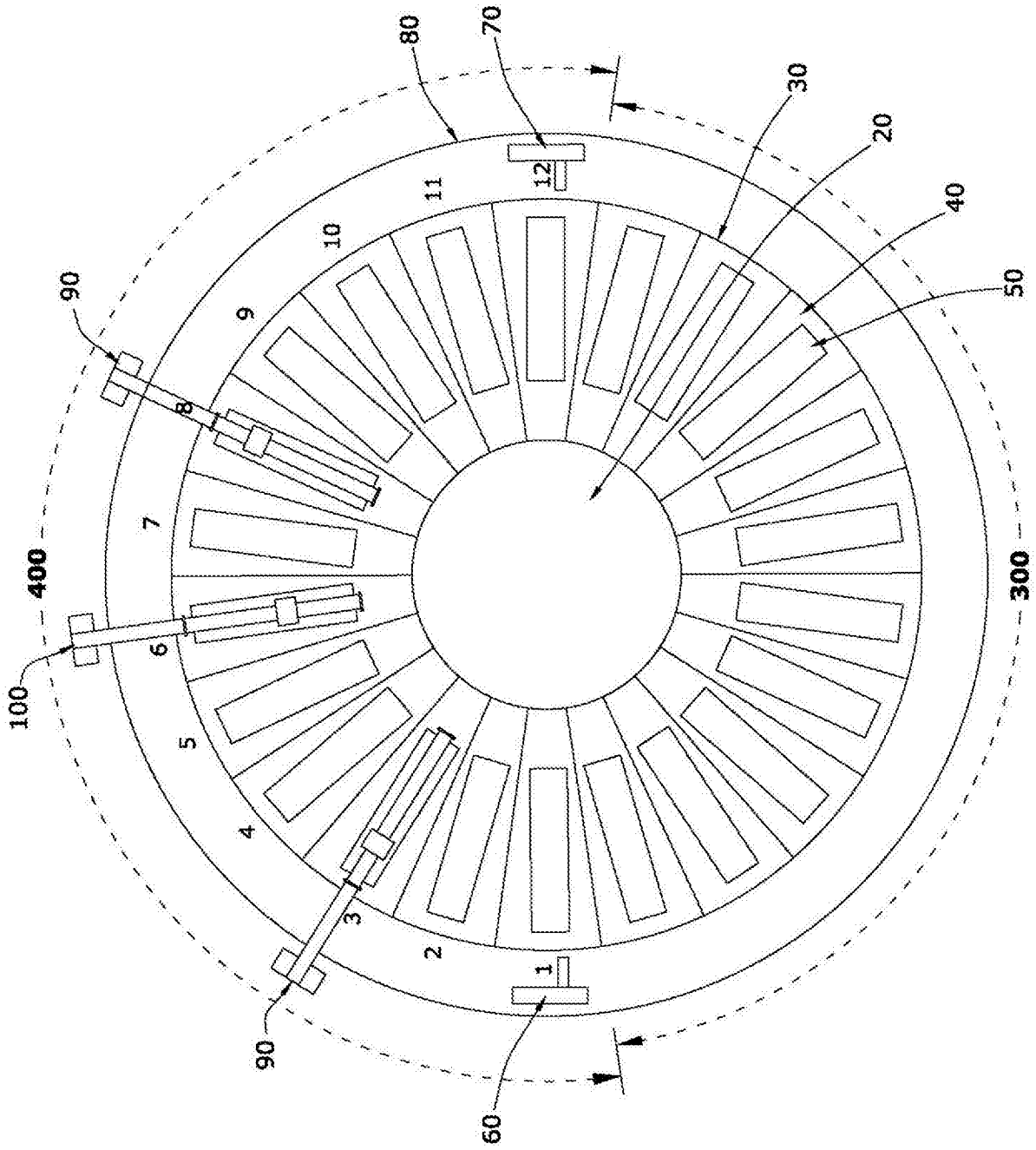


图 1

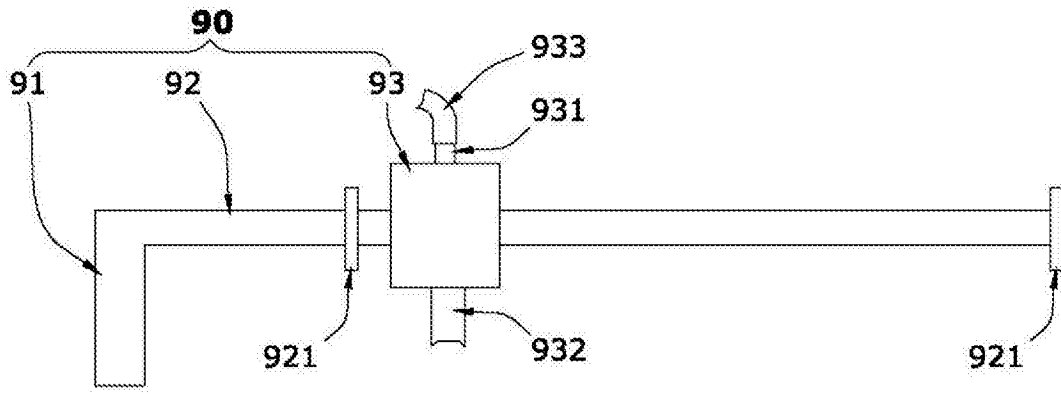


图 2

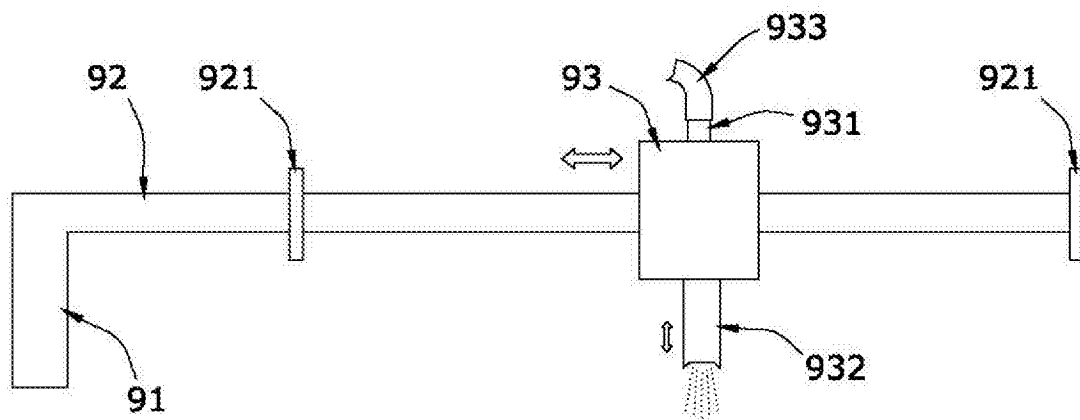


图 3

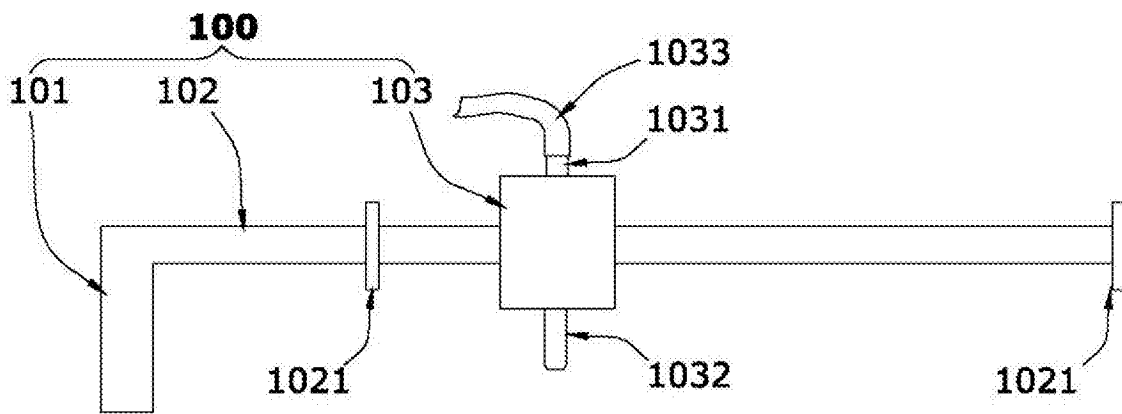


图 4

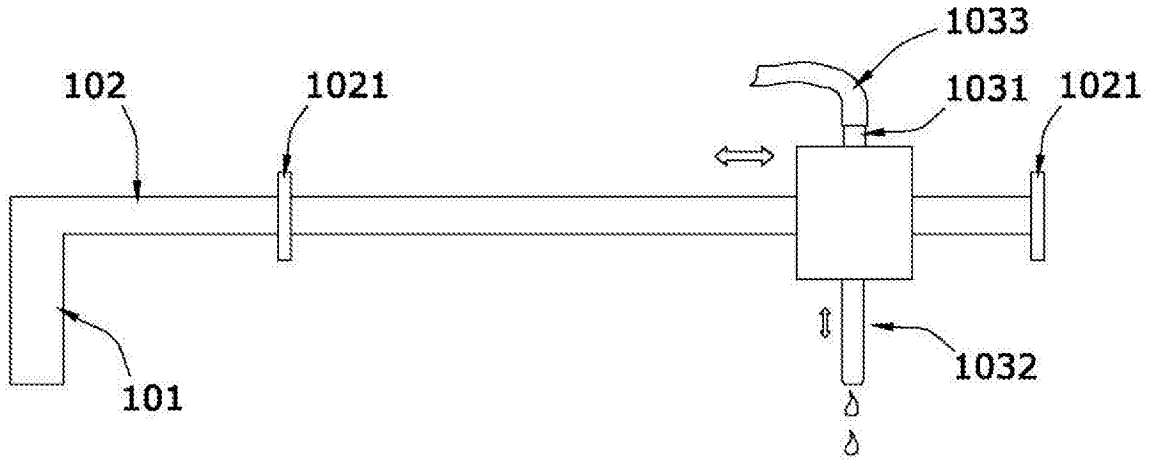


图 5

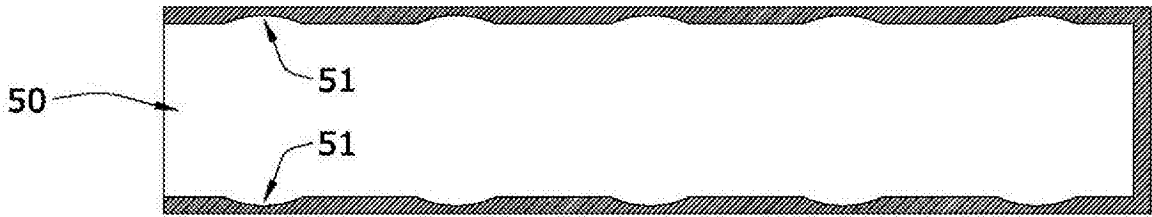


图 6

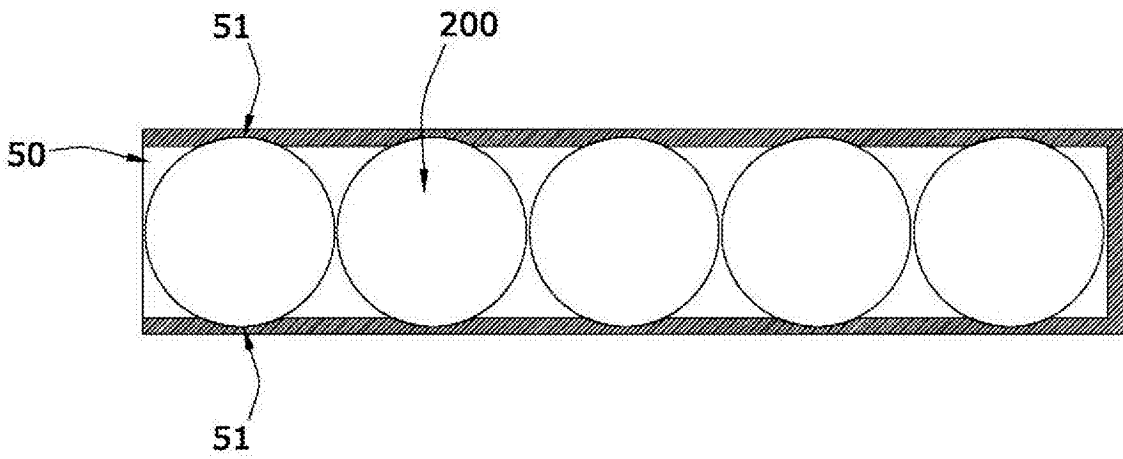


图 7

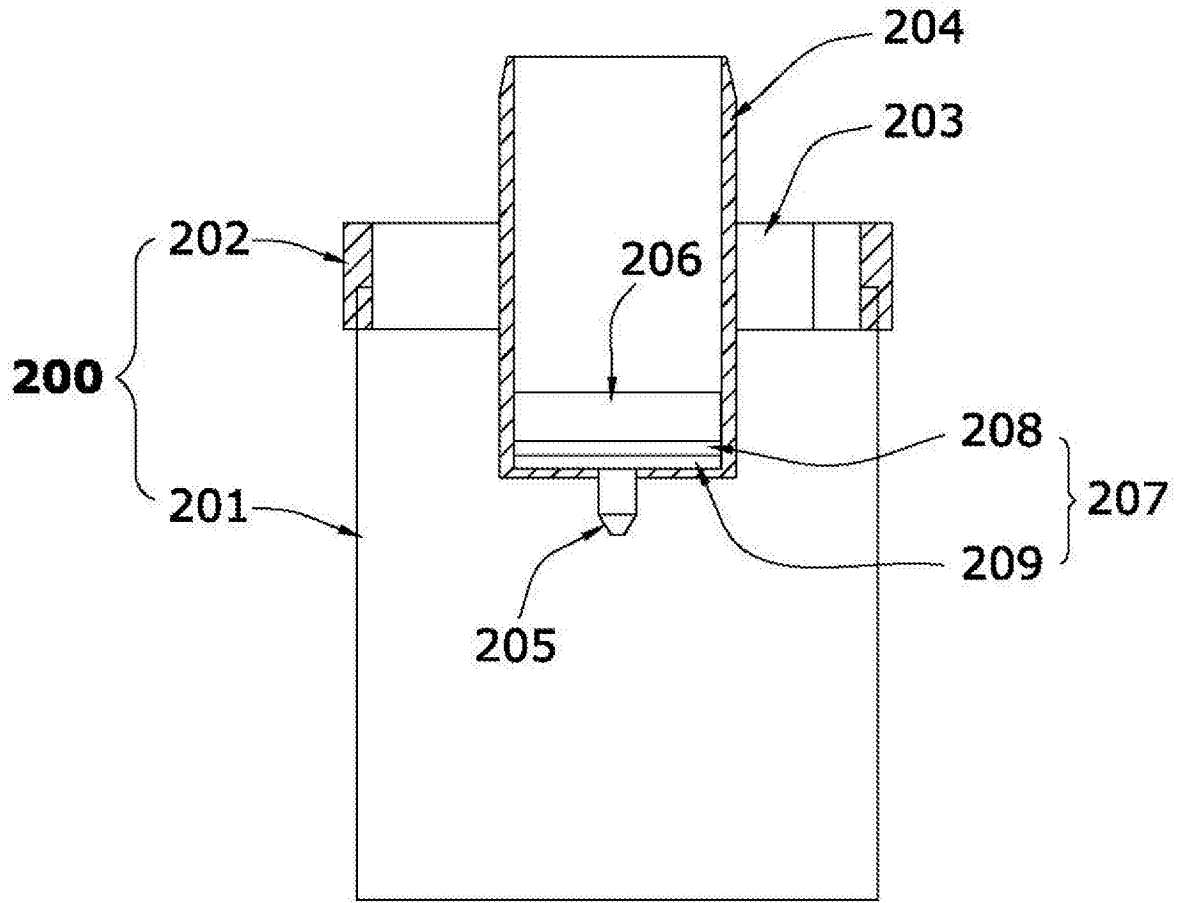


图 8

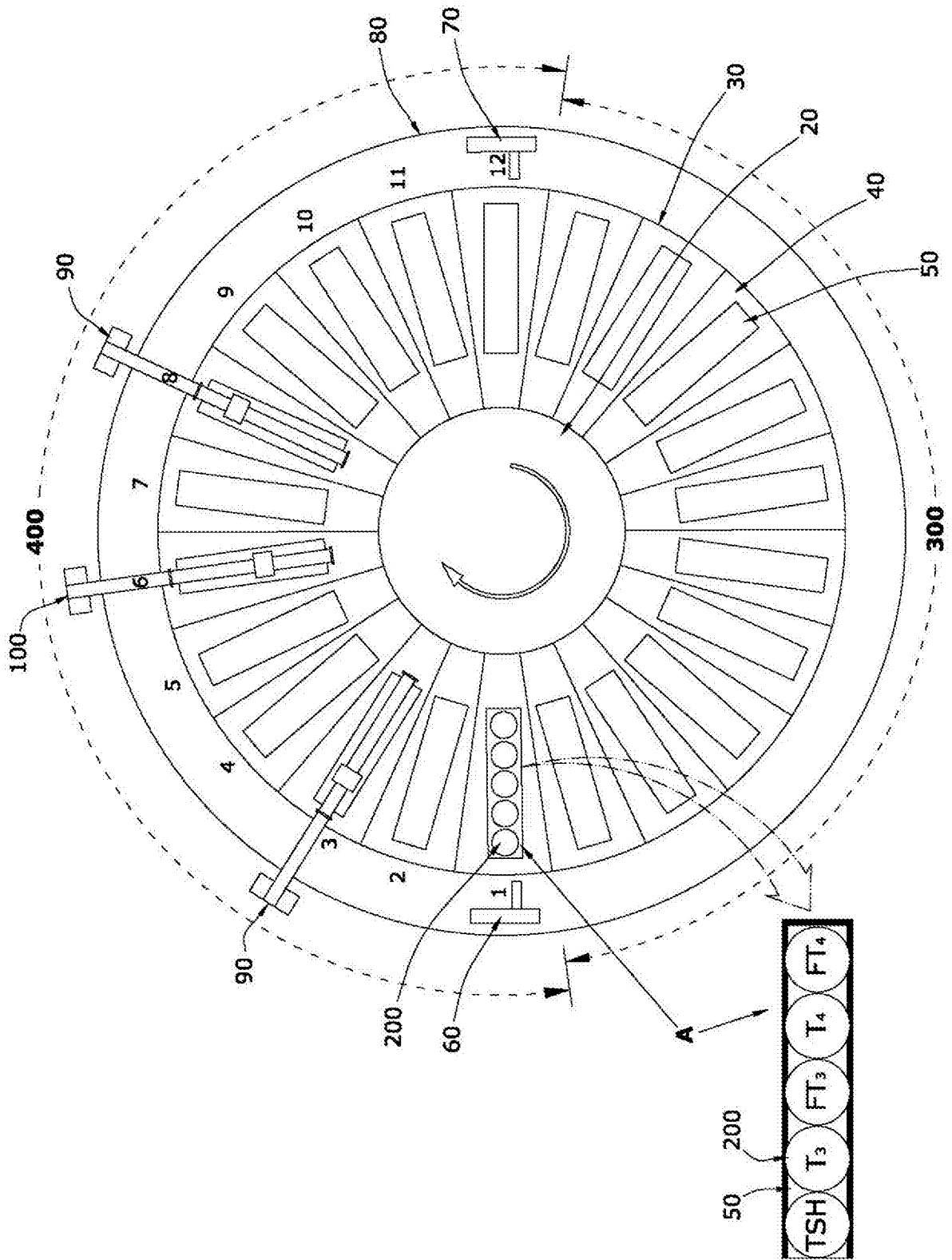


图 9

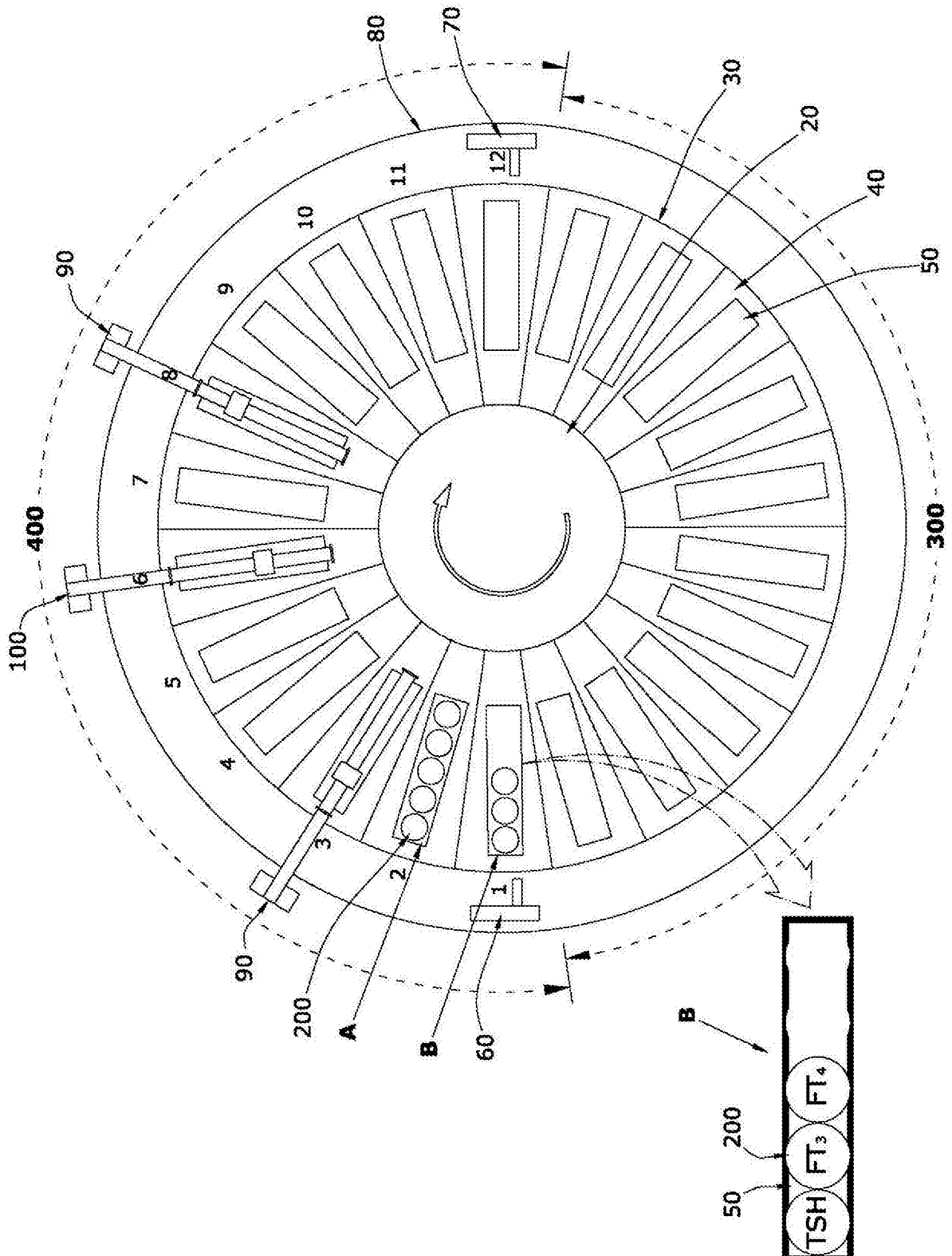


图 10

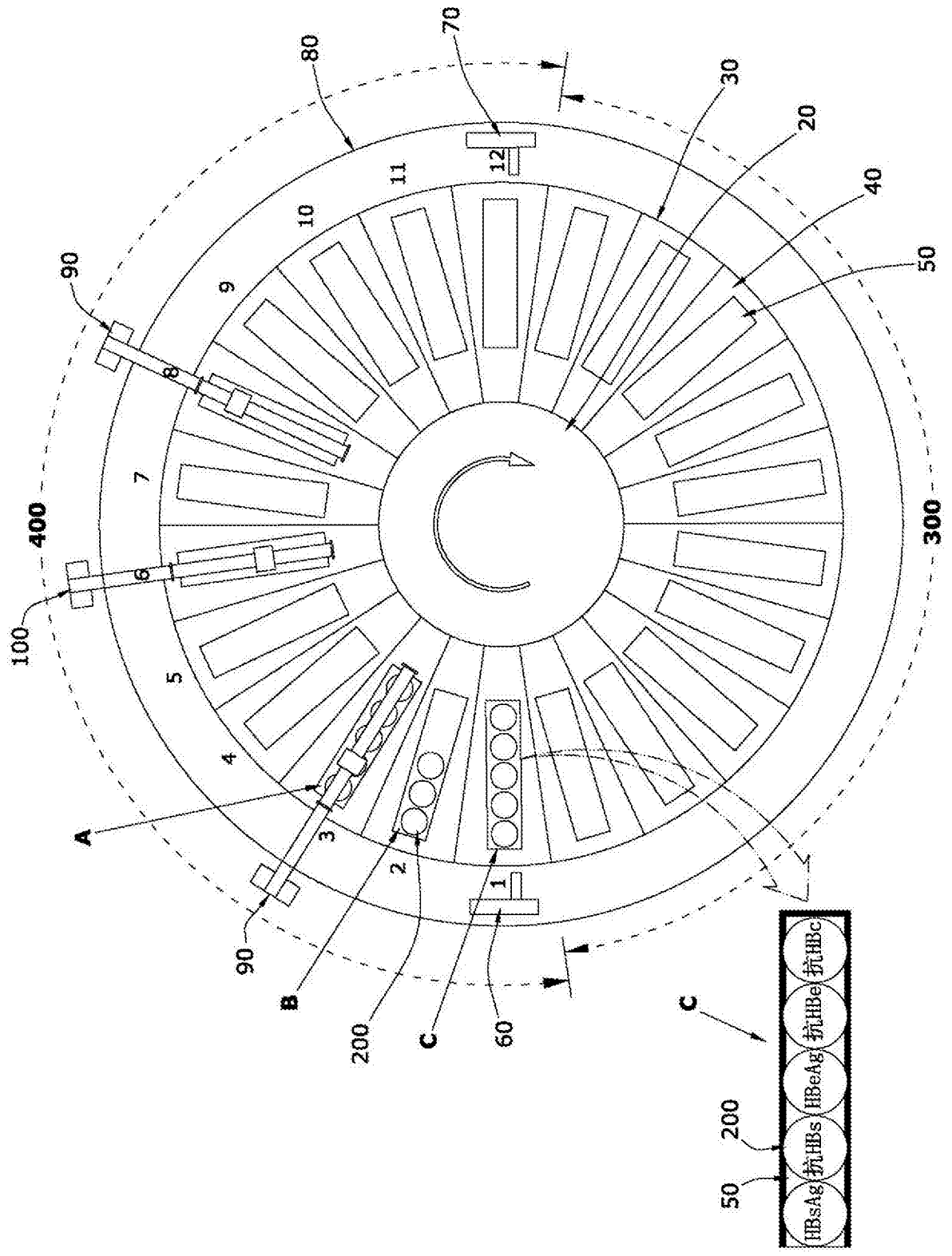


图 11

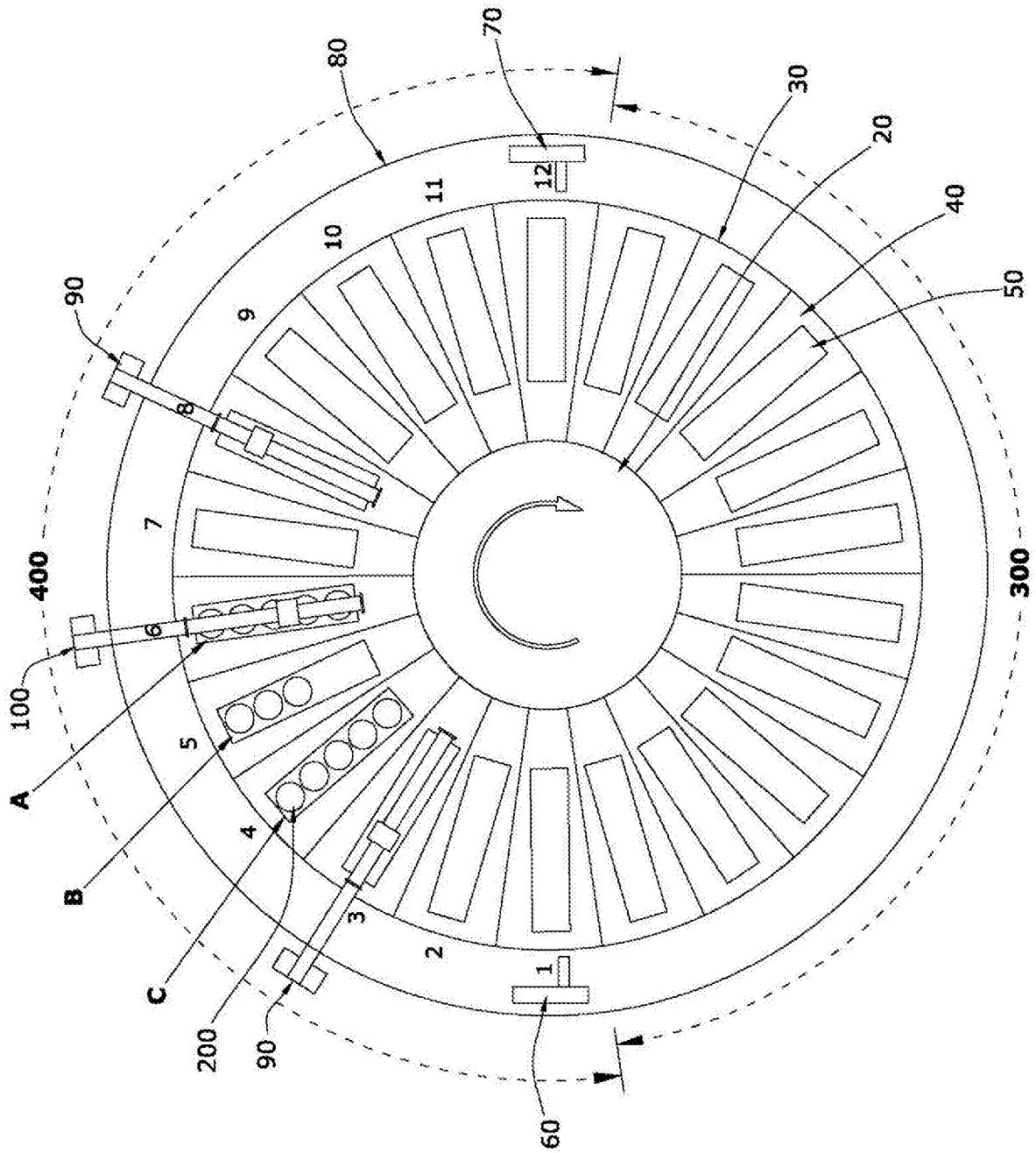


图 12

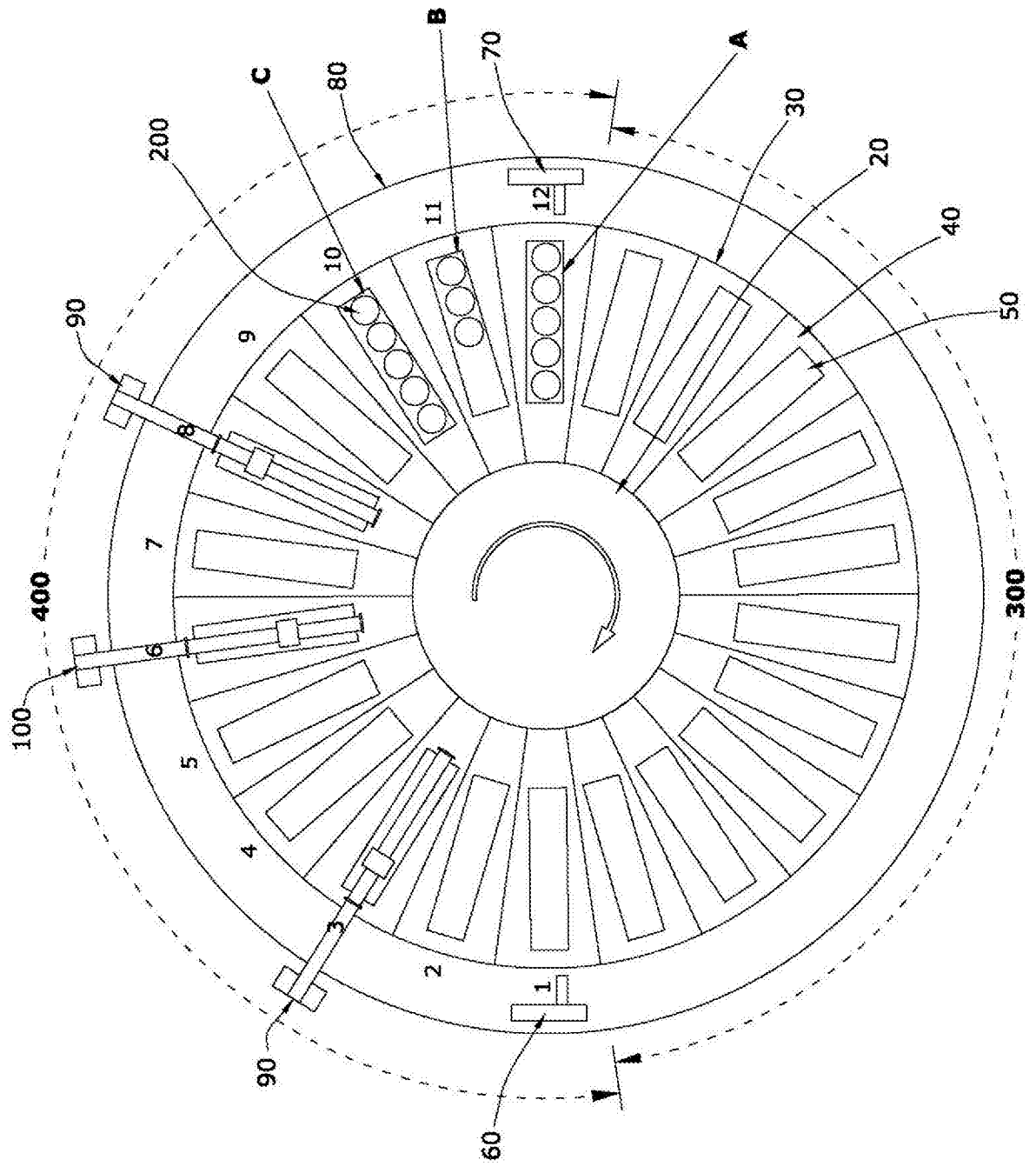


图 13

专利名称(译)	一种免疫检测任意项目组并行反应处理装置		
公开(公告)号	<a href="#">CN105301227B</a>	公开(公告)日	2017-03-29
申请号	CN201510740007.1	申请日	2015-11-04
[标]申请(专利权)人(译)	徐恩良		
申请(专利权)人(译)	徐恩良		
当前申请(专利权)人(译)	徐恩良		
[标]发明人	徐恩良		
发明人	徐恩良		
IPC分类号	G01N33/53		
CPC分类号	G01N33/5302		
代理人(译)	徐东峰		
审查员(译)	王丽华		
其他公开文献	CN105301227A		
外部链接	<a href="#">Espacenet</a> <a href="#">SIPO</a>		

摘要(译)

本发明公开的一种免疫检测任意项目组并行反应处理装置，包括一由延时步进电机转轴驱动的转盘，转盘中心向外呈辐射状设置若干扇形工位，各扇形工位中设有一供试剂项目组插置定位的插槽；在转盘径向外两端设置有可把试剂项目组侧向推进插槽的第一致动器和推出插槽的第二致动器；第二致动器到第一致动器的转盘区域为空置区；第一致动器到第二致动器的转盘区域为多试剂项目组并行处理的反应区；在转盘上间隔设置有加压装置和加液装置；本发明使多指标检测项目以成组方式并行反应处理；使各检测项目组间的反应间隔时间缩短，提高大样处理效率；可实现多指标的任意项目组的组合反应，增加仪器适用检测项目范围，保证多指标、多病种检测和诊断需要。

