



(12) 发明专利申请

(10) 申请公布号 CN 103901190 A

(43) 申请公布日 2014. 07. 02

(21) 申请号 201410156159. 2

(22) 申请日 2014. 04. 17

(71) 申请人 武汉纽康度生物科技有限公司

地址 430000 湖北省武汉市东湖高新技术开
发区高新大道 818 号 B 区 10 号楼 C 单
元 6 楼

(72) 发明人 吴琼水 蔡磊 郑忠亮 朱辉

(74) 专利代理机构 武汉宇晨专利事务所 42001

代理人 李鹏 王敏锋

(51) Int. Cl.

G01N 33/53(2006. 01)

G01N 21/64(2006. 01)

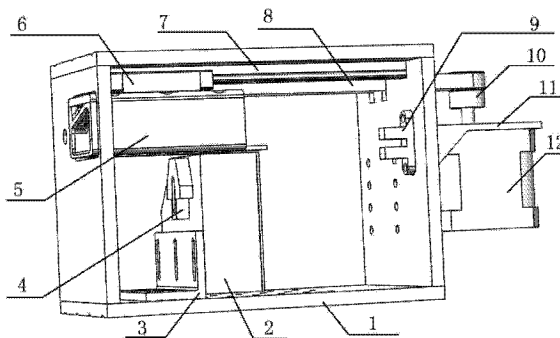
权利要求书1页 说明书6页 附图4页

(54) 发明名称

一种免疫荧光定量分析仪

(57) 摘要

本发明公开了一种免疫荧光定量分析仪,包
括外框,还包括步进电机,步进电机与第一皮
带轮轴接,外框内设置有第二皮带轮,第一
皮带轮与第二皮带轮之间通过皮带连接,皮
带上固定有样品架皮带连接块,样品架皮
带连接块与滑块固定连接,滑块能沿设置
在外框内的滑轨往复运动,滑块与样品架
连接,样品架下部开设有检测孔,还包括
通过光电单元调整架固定在外框上且位于
样品架下方的光电单元,光电单元侧部设
置有条码检测器或者二维码检测器。本发
明体积小、操作简便、维护容易、稳定性和
灵敏度性能高。该仪器可用于医疗机构的
中心实验室、门诊/急诊实验室、CCU、ICU、
检验科、临床科室及床旁检测。



1. 一种免疫荧光定量分析仪,包括外框(1),其特征在于,还包括步进电机(12),步进电机(12)与第一皮带轮(10)轴接,外框(1)内设置有第二皮带轮(13),第一皮带轮(10)与第二皮带轮(13)之间通过皮带(8)连接,皮带(8)上固定有样品架皮带连接块(16),样品架皮带连接块(16)与滑块(6)固定连接,滑块(6)能沿设置在外框(1)内的滑轨(7)往复运动,滑块(6)与样品架(5)连接,样品架(5)下部开设有检测孔,还包括通过光电单元调整架(3)固定在外框(1)上且位于样品架(5)下方的光电单元(2),光电单元(2)侧部设置有条码检测器(4)或者二维码检测器。

2. 根据权利要求1所述的一种免疫荧光定量分析仪,其特征在于,所述的样品架(5)往复运动行程的一端设置有光槽(9),样品架(5)对应于光槽(9)的位置设置有限位片(17)。

3. 根据权利要求1所述的一种免疫荧光定量分析仪,其特征在于,所述的光电单元(2)包括外壳(18),还包括设置在外壳(18)内从上至下依次放置的第三透镜(23)、第二滤光片(24)、第四透镜(25)和用于检测第四透镜(25)透射荧光的荧光检测模块(26),还包括依次设置在外壳(18)内第二透镜(22)、第一滤光片(21)、第一透镜(20)和用于产生光源并投射到第一透镜(20)的LED光源容器(19),第三透镜(23)、第二滤光片(24)、第四透镜(25)的光轴重合构成第一光轴,第二透镜(22)、第一滤光片(21)、第一透镜(20)的光轴重合构成第二光轴,第一光轴和第二光轴成预定夹角,第一光轴和第二光轴的交点为第三透镜(23)和第二透镜(22)的焦点。

4. 根据权利要求3所述的一种免疫荧光定量分析仪,其特征在于,所述的预定夹角为45度,第一光轴和第二光轴的交点位于外壳(18)上方3-8mm处。

5. 根据权利要求3所述的一种免疫荧光定量分析仪,其特征在于,所述的LED光源容器(19)内还设置有用于检测光强的光电强度检测模块。

一种免疫荧光定量分析仪

技术领域

[0001] 本发明属于医疗检测仪器技术领域,尤其涉及一种免疫荧光定量分析仪,适用于快速、精确、方便的免疫荧光定量检测仪器。

背景技术

[0002] 免疫荧光检测技术是目前生物医学检验中常用的快速分析技术,其具有特异性强、敏感性高、速度快等优点。因此,其在微生物、病毒抗原或抗体检测、激素检测、肿瘤标志物检测、毒品海洛因、吗啡、摇头丸、氯胺酮等检测领域具有广阔的应用前景。

[0003] 目前通用的荧光定量检测仪通常体积较大,不便于便携式应用,因此,限制了其在交通不便,不发达地区的发展。即使有一些商品化的产品,也存在着结构复杂,可靠性差,精度不高,操作难度大等缺点。因此,实现仪器便携,同时提高检测的稳定性和灵敏度是本领域需要解决的问题。

发明内容

[0004] 本发明的目的是提供一种免疫荧光定量分析仪,体积小、操作简便、维护容易、稳定性和灵敏度性能高。该仪器可用于医疗机构的中心实验室、门诊 / 急诊实验室、CCU、ICU、检验科、临床科室及床旁检测。

[0005] 一种免疫荧光定量分析仪,包括外框,还包括步进电机,步进电机与第一皮带轮轴接,外框内设置有第二皮带轮,第一皮带轮与第二皮带轮之间通过皮带连接,皮带上固定有样品架皮带连接块,样品架皮带连接块与滑块固定连接,滑块能沿设置在外框内的滑轨往复运动,滑块与样品架连接,样品架下部开设有检测孔,还包括通过光电单元调整架固定在外框上且位于样品架下方的光电单元,光电单元侧部设置有条码检测器或者二维码检测器。

[0006] 如上所述的样品架往复运动行程的一端设置有光槽,样品架对应于光槽的位置设置有限位片。

[0007] 如上所述的光电单元包括外壳,还包括设置在外壳内从上至下依次放置的第三透镜、第二滤光片、第四透镜和用于检测第四透镜透射荧光的荧光检测模块,还包括依次设置在外壳内第二透镜、第一滤光片、第一透镜和用于产生光源并投射到第一透镜的LED光源容器,第三透镜、第二滤光片、第四透镜的光轴重合构成第一光轴,第二透镜、第一滤光片、第一透镜的光轴重合构成第二光轴,第一光轴和第二光轴成预定夹角,第一光轴和第二光轴的交点为第三透镜和第二透镜的焦点。

[0008] 如上所述的预定夹角为 45 度,第一光轴和第二光轴的交点位于外壳上方 3-8mm 处。

[0009] 如上所述的LED光源容器内还设置有用于检测光强的光电强度检测模块。

[0010] 检测过程为:装有检测试纸条的待检试纸卡塞入样品架 5,条码检测器 4/ 二维码检测器能够探测试纸卡是否放到位,如果放到位,那么在步进电机 12 的驱动下,皮带 8 会带

动样品架 5 往光槽 9 方向运动,此时,条码检测器 4/ 二维码检测器能够读取喷绘在试纸卡上的条码数据。当样品架 5 的限位片 17 到达光槽 9 的凹槽内时,光槽 9 会给出一个限位检测信号,样品架 5 停止原来方向的运动,这里就是样品架的零点位置。之后,步进电机 12 反向转动,样品架 5 也随着反向运动,光电单元 2 开始工作,LED 光源容器 19 发出的 LED 光源依次经过第一透镜 20、第一滤光片 21、第二透镜 22 投射到试纸卡上的试纸条上,产生的荧光依次通过第三透镜 23、第二滤光片 24、第四透镜 25 投射在荧光检测模块 26)上进行收集,并转换成电信号,进行放大、滤波和模数转换,实现荧光强度到数字信号的转换。试纸卡每走一小步,就采集一个荧光光强数据并存储起来,待整个试纸条设定区域扫描完毕后,这些荧光光强数据就可以构成一个采样序列曲线。通过对所采集的曲线和事先存储的标准工作曲线进行分析,可以得出最终的待测样品浓度信息。最终分析结果可以进行显示,打印或网络输出。

[0011] 本发明所采用了滑轨 7,首选采用单根精密微型直线滑轨。目前已有类似设备,多是采用两根圆形直线导轨。本发明只需单根精密直线滑轨,且滑块在滑轨上运动比两根圆形导轨将更加平滑稳定,速度更快,长期使用可靠性高。

[0012] 本发明的光电单元 2,包含光学部分和电子学两部分,它们封装在一个盒子里面。光学部分由光源发射光路和荧光检测光路两部分组成,电子学部分由发光控制和荧光检测电路两个部分组成。光源采用微小封装大功率 LED 灯珠,采用干涉滤光片对光源进行滤光,干涉滤光片首选带通滤光片,也可选用短波通截止滤光片。荧光检测采用窄带干涉滤光片进行荧光,光电转换首选硅光二极管,也可选用内置运放的光电转换芯片。发光控制采用高精度恒流源对 LED 进行供电,可保证光源发光强度的稳定,同时,光源的强度采用数模转换进行控制,通过输入不同的数字值,可以控制 LED 的发光强度。荧光检测电路包含了光电转换、信号放大滤波、电压偏置、模数转换等部分,其中,信号放大采用程控放大,模数转换采用 24 位的 A/D 转换芯片,可保证足够的转换精度和大的动态检测范围。

[0013] 本发明所采用的样品架 5,采用了可拆卸式设计,可以快速更换样品架,适应于不同种类样品卡的检测应用。

[0014] 本发明所采用的条码检测器 4,采用反射式探头,首选利用红外光源 LED 进行照明,可以检测喷绘在试纸卡上的条形码。采用红外 LED 照明,可以防止自然光的干扰。条码检测器 4,可以采用单点式检测器,也可以采用二维码检测器。采用单点式检测器时,可以检测试纸卡上喷绘的简易条码。采用二维码检测器时,可以检测试纸卡上喷绘的二维码。如果采用二维码检测器,我们可以将标准曲线数据喷绘在试纸卡上,省去了传统荧光检测器需要外置 IC 卡存储标准曲线的麻烦。

[0015] 本发明所采用的电子控制与显示系统,采用 32 位的 ARM(Advanced RISC Machines) 处理器作为主控芯片,其可实现发光强度的控制、荧光数字信号的采集、电机的控制、数据分析与显示、结果打印、人机界面操作、数据存储、通信等功能。

[0016] 采用上述技术方案后,对比现有技术,本发明的有益效果是:

1、采用单根精密直线导轨,体积小,且使样品架运动更加平稳快速。

[0017] 2、将光学和部分电子学封装在一个光电单元内,系统装调更简单,抗振能力更强。

[0018] 3、采用可拆卸式样品架,可以快速更换样品架,适应于不同种类样品卡的检测应用。

[0019] 4、将荧光检测的部分电路放置在光电单元内,采用了程控放大设计和 24 位 A/D 转换芯片,使系统检测的精度更高,动态检测范围更宽。

[0020] 5、采用了二维码,实现标准曲线等特征数据的即时读取,省去了外置 IC 卡储存特征数据的麻烦。

附图说明

[0021] 图 1 是本发明的整体装配图。

[0022] 图 2 是本发明所采用的滑轨和滑块的结构示意图。

[0023] 图 3 是本发明所采用的传动部分的结构示意图。

[0024] 图 4 是本发明的限位部分的结构示意图。

[0025] 图 5 是本发明的光学单元外部结构示意图。

[0026] 图 6 是光学单元内部结构示意图。

[0027] 图中:1-外框;2-光电单元;3-光电单元调整架;4-条码检测器;5-样品架;6-滑块;7-滑轨;8-皮带;9-光槽;10-第一皮带轮;13-第二皮带轮;11-电机架;12-步进电机;14-滚珠轴承;15-滚珠轴承座;16-样品架皮带连接块;17-限位片;18-外壳;19-LED 光源容器;20-第一透镜;21-第一滤光片;22-第二透镜;23-第三透镜;24-第二滤光片;25-第四透镜;26-荧光检测模块;27-凹槽;28-发射光源控制模块。

具体实施方式

[0028] 下面结合附图对本发明的具体实施方式做进一步详细的描述。

[0029] 如图 1-6 所示,一种免疫荧光定量分析仪,包括外框 1,还包括步进电机 12,步进电机 12 与第一皮带轮 10 轴接,外框 1 内设置有第二皮带轮 13,第一皮带轮 10 与第二皮带轮 13 之间通过皮带 8 连接,皮带 8 上固定有样品架皮带连接块 16,样品架皮带连接块 16 与滑块 6 固定连接,滑块 6 能沿设置在外框 1 内的滑轨 7 往复运动,滑块 6 与样品架 5 连接,样品架 5 下部开设有检测孔,还包括通过光电单元调整架 3 固定在外框 1 上且位于样品架 5 下方的光电单元 2,光电单元 2 侧部设置有条码检测器 4 或者二维码检测器。

[0030] 样品架 5 往复运动行程的一端设置有光槽 9,样品架 5 对应于光槽 9 的位置设置有限位片 17。

[0031] 光电单元 2 包括外壳 18,还包括设置在外壳 18 内从上至下依次放置的第三透镜 23、第二滤光片 24、第四透镜 25 和用于检测第四透镜 25 透射荧光的荧光检测模块 26,还包括依次设置在外壳 18 内第二透镜 22、第一滤光片 21、第一透镜 20 和用于产生光源并投射到第一透镜 20 的 LED 光源容器 19,第三透镜 23、第二滤光片 24、第四透镜 25 的光轴重合构成第一光轴,第二透镜 22、第一滤光片 21、第一透镜 20 的光轴重合构成第二光轴,第一光轴和第二光轴成预定夹角,第一光轴和第二光轴的交点为第三透镜 23 和第二透镜 22 的焦点。

[0032] 预定夹角为 45 度,第一光轴和第二光轴的交点位于外壳 18 上方 3-8mm 处。

[0033] LED 光源容器 19 内还设置有用检测光强的光电强度检测模块。

[0034] 图 1 是本发明的整体装配图。主要包括:外框 1、光电单元 2、光电单元调整架 3、条码检测器 4、样品架 5、滑块 6、滑轨 7、皮带 8、光槽 9、第一皮带轮 10、第二皮带轮 13、电机架 11、步进电机 12、滚珠轴承 14、滚珠轴承座 15,样品架皮带连接块 16,以及电子控制与显

示系统等。

[0035] 图 2 是本发明所采用的滑轨和滑块的结构示意图。滑轨 7 采用单根精密直线导轨，与同类型产品常采用的圆形导轨相比，其厚度更厚，宽度更宽，因此，其抗振动能力极强，承重能力也非常好。滑轨 7 上面有一排螺纹安装孔，可通过螺丝将其牢靠的固定在仪器外框 1 的顶部，在受到外界的强烈的振动情况下，其不会产生形变，因此，具有很好的可靠性。滑块 6 安装在滑轨 7 上，本发明采用双排滚珠宽体滑块，滚珠与滑轨 7 上两侧的凹槽相配合。滑块 6 可在滑轨 7 上自由滑动，由于采用了滚珠滑块，因此，与同类产品常采用的圆形导轨运动方式相比，本发明中，无论是运行速度，还是运动的平稳度将会更高，且运动时的噪音更小，长期使用无需润滑。另外，本发明仅需一根滑轨，而常规的同类型产品需要两根导轨。

[0036] 图 3 是本发明所采用的传动部分的结构示意图。本发明采用步进电机驱动，皮带传动方式。可以采用直径尺寸为 42mm 的步进电机 12 作为驱动源，步进电机 12 固定在电机架 11 上，电机架 11 固定在外框 1 的后板上。第一皮带轮 10 与步进电机 12 同轴，第二皮带轮 13 与滚珠轴承 14 同轴，皮带 8 套在第一皮带轮 10 和第二皮带轮 13 上，当步进电机 12 转动时，皮带 8 在第二皮带轮 13 的转动带动下运动。皮带 8 与滑轨 7 平行放置，皮带 8 与连接块 16 通过螺丝连接，连接块 16 又与样品架 5 和滑块 6 通过螺丝紧密连接。当皮带 8 运动时，它会带动样品架 5 和滑块 6 一起做沿滑轨方向的直线运动。因此，这里可以把步进电机 12 的转动转换为样品架 5 的直线运动，当电机转动方向反向时，样品架 5 的运动方向也会反向。

[0037] 图 4 是本发明的限位部分的结构示意图。当样品架 5 做直线运动时，为了保护样品架不会撞到外框 1 上，需要有一个限位位置，当样品架运动到这个位置时，必须自动停下来，否则会损伤本设备。这里，限位控制我们采用光电限位方式。光槽 9 固定在外框 1 的后板上，在样品架 5 的尾部，有一个突出来的限位片 17。当样品架 5 运动到所设定的极限位置时，限位片 17 会插入光槽 9，并挡住光槽 9 内对射式的光路，使光槽 9 的电路输出产生逻辑跳变，此跳变状态会送入到本仪器的中央处理电路，从而控制步进电机不再发送原来方向的运动脉冲，保证样品架 5 在此极限位置不会继续沿着原来的方向运动。这个极限位置也就是我们所设定的零点，当样品进行扫描时，是以此作为坐标零点，(当样品进行扫描时，样品架 5 位于极限位置，光电单元 2 对应的样品的位置为扫描的起始位置)，按照步进电机脉冲数来进行位置确定的。

[0038] 图 5 是本发明的光学单元外部结构示意图。光学部分主要有几个部件组成：光电单元 2、光电单元调整架 3、条码检测器 4。光电单元 2 主要完成荧光激发光源的产生和荧光信号的收集检测，条码检测器 4 主要用于检测样品架 5 内装上的样品试纸卡上的条形码，同时，其另外一个功能是检测试纸卡是否插到规定的位置。光电单元调整架 3 固定在外框 1 的底板上，其与光电单元 2 之间通过螺丝固定，二者之间的相对位置可以进行调节，通过调整相对位置，使光电单元 2 的光路正对着试纸卡上的样品暴露部分，并使发射光焦点正好聚焦在试纸表面。

[0039] 条码检测器 4 采用反射式光电传感器，其包含有一个发光二极管和一个光电检测管，当没有东西位于光路中，或黑色的目标位于光路中时，光电检测管将会检测到一个比较微弱的本底信号，当有白色物体出现在发射光路中时，就会有光反射回来，被光电检测管接收，从而可以探测是否有白色目标正处在光路中。在样品架 5 处于待进样位置时，条码检测

器 4 安装位置正对着样品架 5 的末端位置。因此,当有试纸卡插入到样品架的末端位置时,条码检测器 4 就能够检测到试纸卡的表面被反射回来的光,从而感知试纸卡已经插到位,进而自动启动整个测量过程。条码检测器 4 的另外一个功能是条码的检测,试纸卡一般为白色,其上面喷有黑色的条码,由此可知,当试纸卡随皮带 8 一起运动时,条码就会从条码检测器 4 的光电反射面扫过,从而引起检测光强的变化,通过检测这个光强,我们就可以通过中央处理器还原出数字化的条码。这里,为了防止试纸卡弄脏了导致光电检测失败的情况,条码检测器 4 的光源我们采用了红外光源,其具有较好的抗干扰性能。

[0040] 需要说明的是,本发明不局限于简单的一维条形码的检测。二维条形码作为一种更加高级的手段,我们也是可以进行检测的。我们在条码检测器 4 的相邻位置 45° 放置一个反射镜,在侧面放置二维码检测器,即可以检测喷绘在试纸卡上的二维条形码。

[0041] 光电单元 2 包含了光源发射产生,荧光收集,荧光强度光电数字化等几个部分,封装在一个盒子里面。其主要功能是:产生符合要求的照射样品的激发光源,并将激发出来的荧光进行高效收集,最大限度的去除背景光的干扰,将荧光强度进行光电转换,数字化后传给中央处理器。其内部结构如图 6 所示,其主要包括:外壳 18, LED 光源容器 19,第一透镜 20、第二透镜 22、第三透镜 23、第四透镜 25,第一滤光片 21、第二滤光片 24,发射光源控制模块 28,荧光检测模块 26。LED 光源容器 19 的光轴与第一透镜 20、第二透镜 22,以及第一滤光片 21 的光轴在一条线上,即光轴重合,构成第一光轴,荧光检测模块 26 光电检测元件与第三透镜 23、第四透镜 25、第二滤光片 24 的光轴在一条线上,即光轴重合,构成第二光轴。第一光轴和第二光轴成 45° ,其交点在离外壳 18 的外壳的上方 $3\sim 8\text{mm}$,且交点为第二透镜 22 和第三透镜 23 的焦点。第一滤光片 21 和第二滤光片 24 均为干涉滤光片,均采用窄带干涉滤光片。其中,第一滤光片光密度值为 OD4,第二滤光片光密度值不低于 OD4。第一滤光片带宽不小于 20nm (本实施例采用 30nm),第二滤光片带宽不超过 25nm (本实施例采用 15nm),其中第一滤光片 21 也可以使用截止波长为 580nm 的短波通干涉滤光片。

[0042] 光路原理如下:LED 光源容器 19 内安装的 LED 发出一束发散的光束,LED 位于第一透镜 20 的焦点上,从而经过第一透镜 20 后变成平行光。平行光经过第一滤光片 21 后,入射光中 580nm 以上(注:不同的检测需求,可换不同的滤光片,因此,该波长并不是固定的)的光被滤除掉,出射的光为短波光或窄带光(580nm 以下),其经过第二透镜 22 后,被聚焦到样品上,激发出荧光。激发出的荧光被第三透镜 23 收集后变为平行光,平行光通过第二滤光片 24 后,原来的激发光和杂散光会被滤光片滤除掉,仅剩激发出的荧光信号通过。通过滤光片后的光被第四透镜 25 收集聚焦到荧光检测模块 26 上的光电转换器上,实现光信号到电信号的转换。

[0043] LED 光源容器 19 内安装绿色(一般中心波长在 525nm)或蓝色(中心波长 485nm)LED 光源,LED 采用高亮度 LED 灯珠作为光源,为了保证光源的稳定性,采用了高稳定性恒流源驱动方式,这样可以有效保证光源发光强度的恒定。对于有的样品,照射光源不宜太强,因此,恒流源采用的是程控调节的恒流源,通过输入不同的数字值,可以控制 LED 的发光强度。即 LED 驱动电流的大小可以通过程序进行控制。由于光源的正常与否直接关系到仪器的性能,为了增强仪器的可靠性,在图 6 所示的 LED 光源容器 19 的凹槽 27 内,安装了一个光电强度检测模块,用于自动检测 LED 发出的光是否稳定在设定的强度。

[0044] 荧光检测模块 26 内安装光电检测模块。光电转换首选硅光二极管,也可选用内置

运放的光电转换芯片。荧光检测电路包含了光电转换、信号放大滤波、电压偏置、模数转换等部分。光电转换实现荧光信号到电信号的转换,此时的信号还比较微弱,并伴有噪声,需要经过信号放大和滤波。放大和滤波后的信号一般基线比较高,通过电压偏置,将基线降下来,然后通过模数转换电路,实现信号的数字化,被微处理器进行后续的处理,其中,信号放大采用程控放大,模数转换采用 24 位的 A/D 转换芯片,可保证足够的转换精度和大的动态检测范围。荧光检测模块 26 安装在这个金属盒子内,可以有效保证信号不受外界干扰,从而大大提高了系统的精度。

[0045] 对于样品架 5,采用了可拆卸式样品架。由于不同的检测目的,可能试纸卡的结构有所不同,因此,同一台仪器,可能要更换不同的试纸卡,因此,我们采用了一种可拆卸式样品架结构,不用拆开仪器,即可快速更换样品架,以适应于不同种类样品卡的检测应用。

[0046] 对于系统的电子控制与显示系统,采用 32 位的 ARM(Advanced RISC Machines) 处理器作为主控芯片,其可实现发光强度的控制、荧光数字信号的采集、电机的控制、数据分析与显示、结果打印、人机界面操作、数据存储、仪器自检、通信等功能。显示屏采用 6 寸以上的带触摸屏的 LED 屏,采用类似于 Android 或 WinCE 的图形交互界面。为了适应不同的应用需求,触摸屏配备电阻屏和电容屏两种配置。电容屏适合于裸指操作,更像手机操作。电阻屏适合于带手套进行操作。测试结果可以显示,也可以通过内置的热敏打印机打印。不同时间段的测试结果可以存储在板载的永久存储器内,方便检索和进行趋势查看。

[0047] 本文中所描述的具体实施例仅仅是对本发明精神作举例说明。本发明所属技术领域的技术人员可以对所描述的具体实施例做各种各样的修改或补充或采用类似的方式替代,但并不会偏离本发明的精神或者超越所附权利要求书所定义的范围。

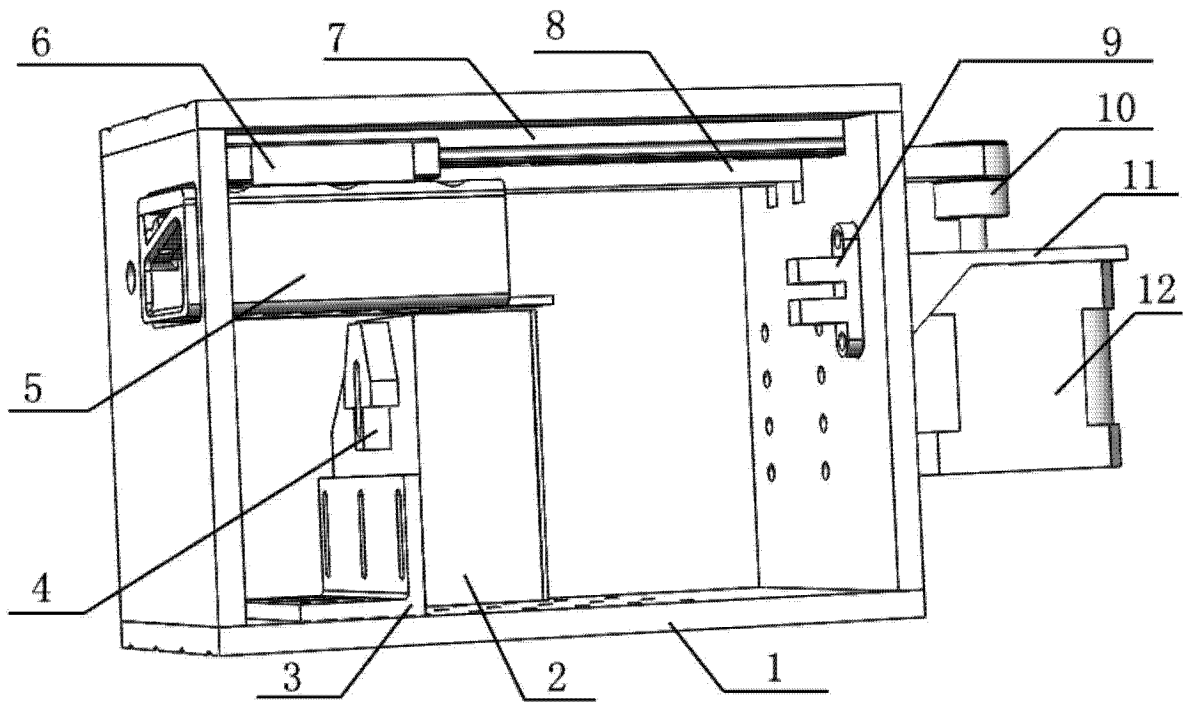


图 1

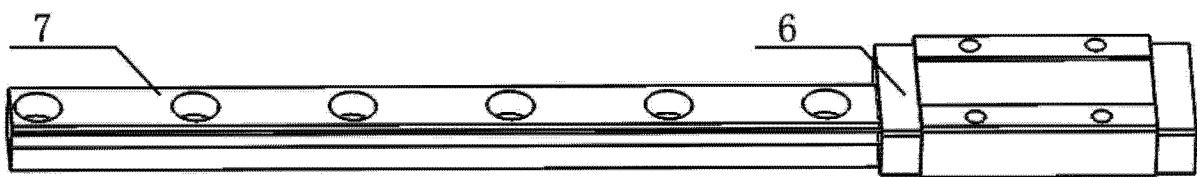


图 2

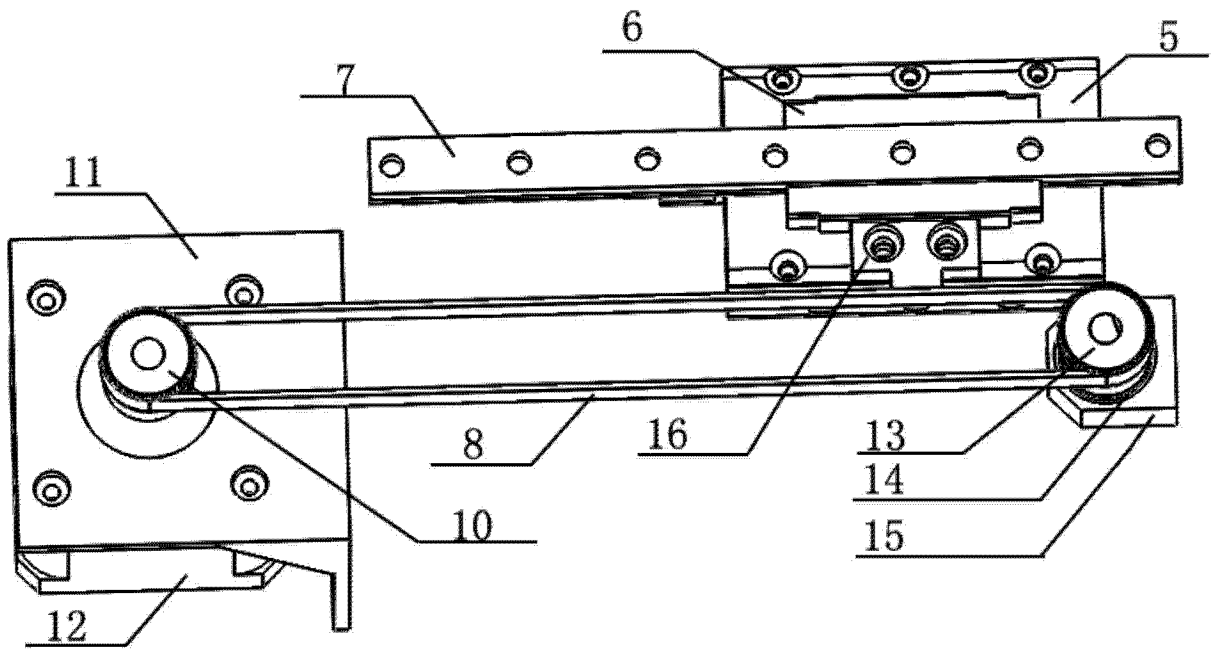


图 3

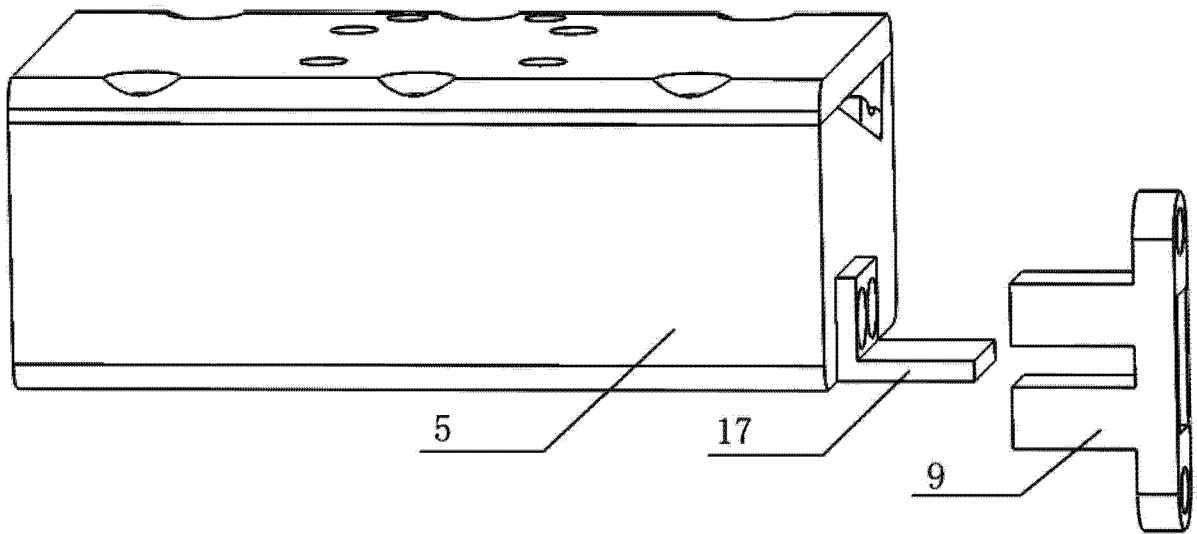


图 4

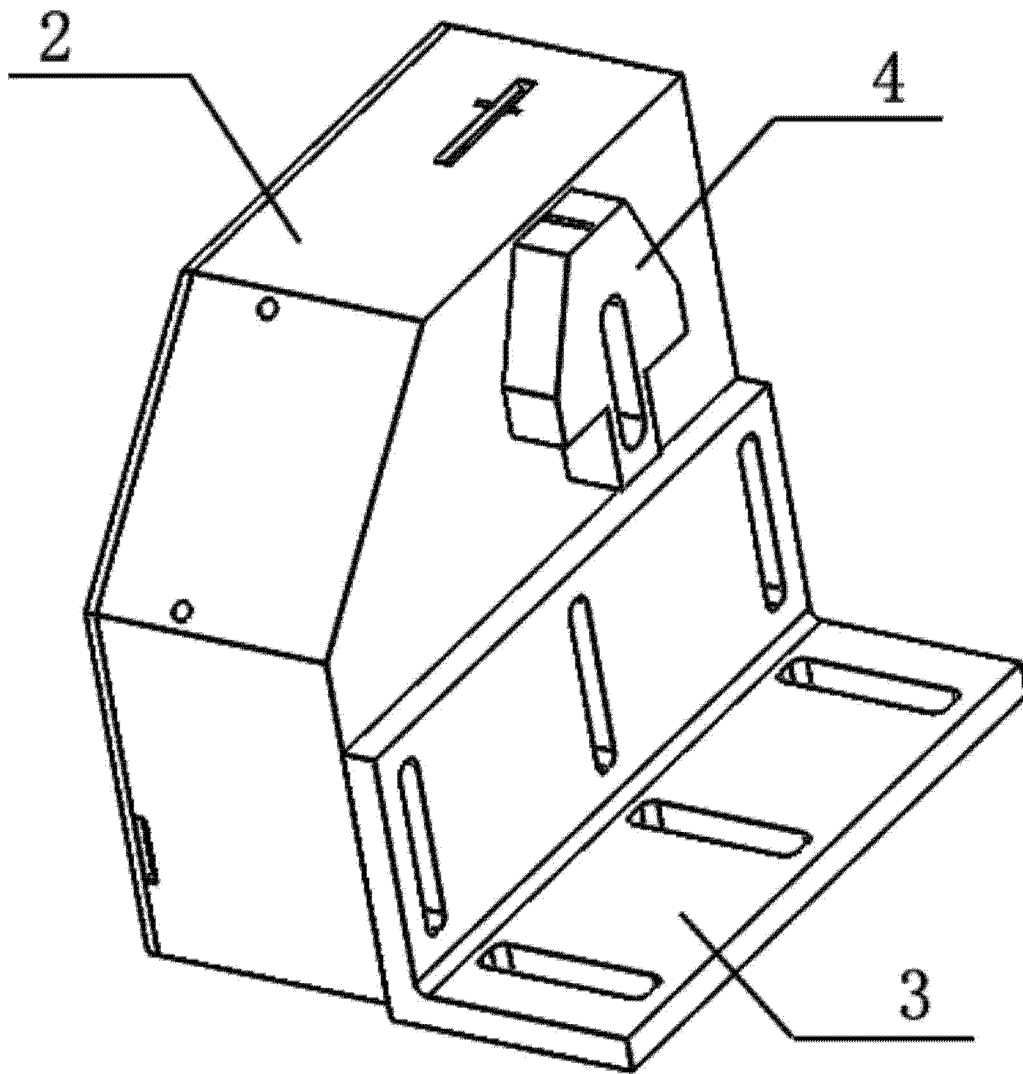


图 5

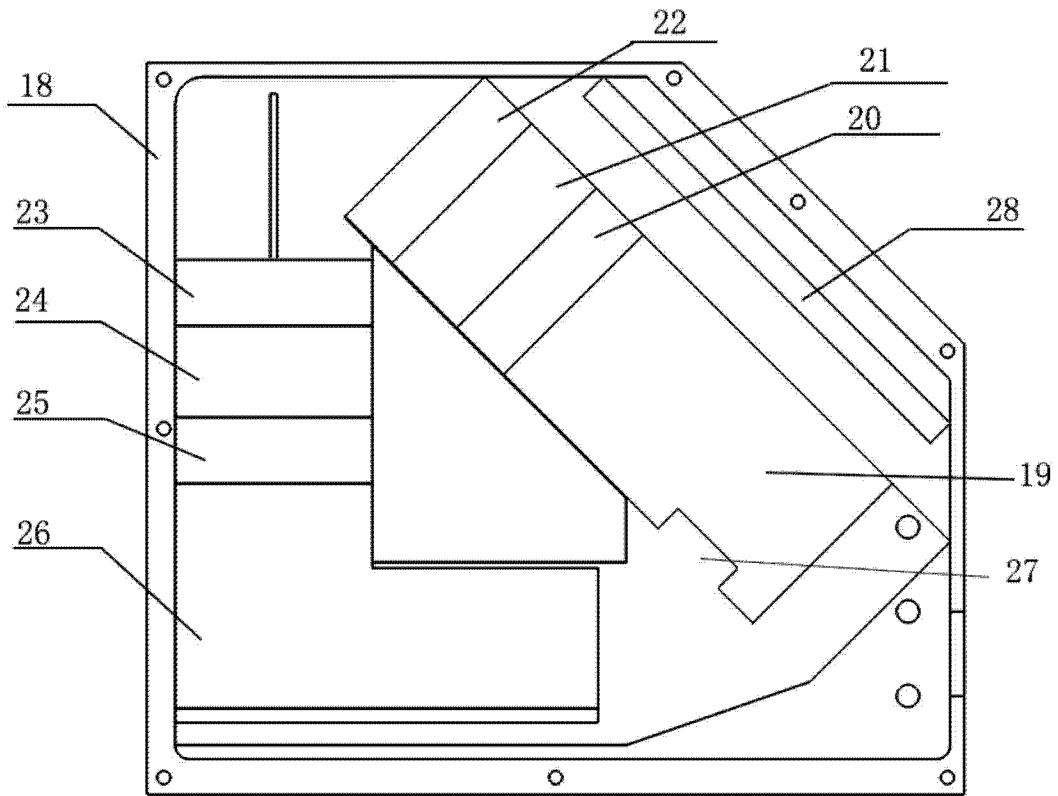


图 6

专利名称(译)	一种免疫荧光定量分析仪		
公开(公告)号	CN103901190A	公开(公告)日	2014-07-02
申请号	CN201410156159.2	申请日	2014-04-17
[标]申请(专利权)人(译)	武汉纽康度生物科技有限公司		
申请(专利权)人(译)	武汉纽康度生物科技有限公司		
当前申请(专利权)人(译)	武汉纽康度生物科技有限公司		
[标]发明人	吴琼水 蔡磊 郑忠亮 朱辉		
发明人	吴琼水 蔡磊 郑忠亮 朱辉		
IPC分类号	G01N33/53 G01N21/64		
CPC分类号	G01N35/00009 G01N2035/00019		
代理人(译)	李鹏 王敏锋		
其他公开文献	CN103901190B		
外部链接	Espacenet SIPO		

摘要(译)

本发明公开了一种免疫荧光定量分析仪，包括外框，还包括步进电机，步进电机与第一皮带轮轴接，外框内设置有第二皮带轮，第一皮带轮与第二皮带轮之间通过皮带连接，皮带上固定有样品架皮带连接块，样品架皮带连接块与滑块固定连接，滑块能沿设置在外框内的滑轨往复运动，滑块与样品架连接，样品架下部开设有检测孔，还包括通过光电单元调整架固定在外框上且位于样品架下方的光电单元，光电单元侧部设置有条码检测器或者二维码检测器。本发明体积小、操作简便、维护容易、稳定性和灵敏度性能高。该仪器可用于医疗机构的中心实验室、门诊/急诊实验室、CCU、ICU、检验科、临床科室及床旁检测。

