



(12) 发明专利

(10) 授权公告号 CN 102841196 B

(45) 授权公告日 2014. 11. 05

(21) 申请号 201210333831. 1

审查员 黄晓丽

(22) 申请日 2012. 09. 11

(73) 专利权人 济南格致生物技术有限公司

地址 250000 山东省济南市高新区工业南路  
59 号中铁财智中心 3 号楼 605 室

(72) 发明人 董益阳

(74) 专利代理机构 济南泉城专利商标事务所  
37218

代理人 章艳荣

(51) Int. Cl.

G01N 33/53(2006. 01)

(56) 对比文件

CN 202748368 U, 2013. 02. 20,

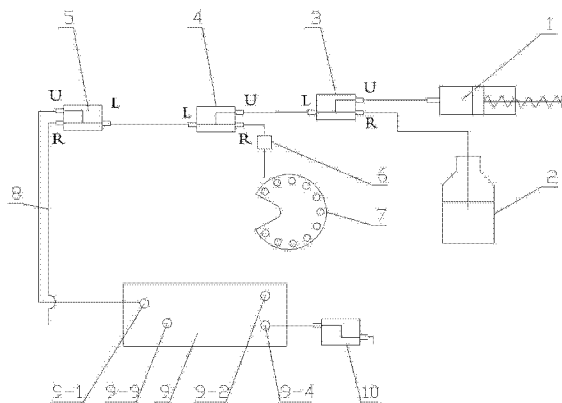
权利要求书1页 说明书3页 附图2页

(54) 发明名称

微免疫检测仪

(57) 摘要

本发明公开了一种微免疫检测仪,本发明芯片包括基体和固相载体,基体上设有进样孔和出样孔,基体内设有连通进样孔和出样孔的微流道,微流道中设有微坝,基体上设有检测口,检测口与微坝下游的微流道相连通,固相载体为可从进样孔注入微坝上游的微流道内的高分子微球,微坝顶面与微流道顶面之间有高度小于微球直径的间隙,三向阀 I 的三个口分别连接缓冲液容器、注射泵和三向阀 II 的一个口,三向阀 II 另外两个口分别连接进样针和三向阀 III 的一个口,三向阀 III 的另两个口其一连接芯片出样口。本发明可实现各种试剂向芯片中进样、试剂在芯片中反应并通过检测口检测、以及检测前后的冲洗,本发明结构简单,操作方便。



1. 一种微免疫检测仪,其特征在于:包括注射泵、缓冲液容器、进样盘、芯片和三组三向阀,芯片包括基体和固相载体,基体上设有进样孔和出样孔,基体内设有连通进样孔和出样孔的微流道,微流道中设有微坝,基体上设有检测口,检测口与微坝下游的微流道相通,固相载体为可从进样孔注入微坝上游的微流道内的高分子微球,微坝顶面与微流道顶面之间有高度小于微球直径的间隙,三向阀 I 的三个口分别连接缓冲液容器、注射泵和三向阀 II 的一个口,三向阀 II 另外两个口分别连接进样针和三向阀 III 的一个口,三向阀 III 的另一个口连接芯片出样口,三向阀 III 的第三个口连接有排放管。

2. 根据权利要求 1 所述的微免疫检测仪,其特征在于:所述三组三向阀均为两位三通换向阀,三向阀 I 连接注射泵的口为进口,三向阀 II 连接三向阀 I 的口为进口,三向阀 III 连接芯片的口为进口。

3. 根据权利要求 1 所述的微免疫检测仪,其特征在于:所述芯片的基体上设有另外一个进样孔,该进样孔与微坝上游的微流道相通,该进样孔连接有微球出口阀。

4. 根据权利要求 1、2 或 3 所述的微免疫检测仪,其特征在于:所述的芯片的基体包括两块相键合的玻璃,微流道是蚀刻在两块玻璃相贴合的表面的槽,所有的进样口、出样孔和检测口设置在同一块玻璃上。

5. 根据权利要求 4 所述的微免疫检测仪,其特征在于:所述芯片上的检测口连接有信号检测装置。

6. 根据权利要求 5 所述的微免疫检测仪,其特征在于:还包括有控制系统,控制系统用于处理信号检测装置的检测信号和控制所有三向阀和注射泵。

## 微免疫检测仪

### 技术领域

[0001] 本发明涉及一种微免疫检测仪。

### 背景技术

[0002] 通过调查得知目前国内外免疫检测的主要方法有：

[0003] (1)酶联免疫吸附试验(ELISA),该方法相对廉价,可避免接触同位素,酶标抗体相对稳定,保存时间长,但酶标板 ELISA 操作步骤多,试剂用量大,花费时间长,增加了检测结果的误差。

[0004] (2)放射性过敏原吸附试验(RAST),该方法使用的放射性同位素价格昂贵,半衰期短,易污染环境,操作和处理均需要专门设备,且检测花费时间较长。

[0005] (3)CAP 检测法,该方法具有较高的敏感性和特异性,但该方法试剂价格昂贵,使其应用受到了很大限制。

[0006] 中国专利申请号 032009143 公开了一种检测目标微生物和靶分子的检测设备。它可以对检测样品直接进行检测,无需培养富集,具有检测快速。但是其管路结构复杂,操作繁琐。

### 发明内容

[0007] 本发明要解决的技术问题是:提供一种结构简单、操作方便的微免疫检测仪。

[0008] 为了解决上述技术问题,本发明包括注射泵、缓冲液容器、进样盘、芯片和三个三向阀,芯片包括基体和固相载体,基体上设有进样孔和出样孔,基体内设有连通进样孔和出样孔的微流道,微流道中设有微坝,基体上设有检测口,检测口与微坝下游的微流道相连通,固相载体为可从进样孔注入微坝上游的微流道内的高分子微球,微坝顶面与微流道顶面之间有高度小于微球直径的间隙,三向阀 I 的三个口分别连接缓冲液容器、注射泵和三向阀 II 的一个口,三向阀 II 另外两个口分别连接进样针和三向阀 III 的一个口,三向阀 III 的另两个口其一连接芯片出样口,其二为废液出口。

[0009] 为了便于操作,所述三组三向阀均为两位三通换向阀,三向阀 I 连接注射泵的进口,三向阀 II 连接三向阀 I 的口为进口,三向阀 III 连接芯片的口为进口。

[0010] 为了能够检测不同的样品,所述芯片的基体上设有另外一个进样孔,该进样孔与微坝上游的微流道相通,该进样孔连接有微球出口阀。不同的样品采用不同的微球,每次检测后都要更换微球。

[0011] 为了便于加工,所述的芯片的基体包括两块相键合的玻璃,微流道是蚀刻在两块玻璃相贴合的表面的槽,所有的进样口、出样孔和检测口设置在同一块玻璃上,这是基于玻璃具有良好的机械加工和优越的光透过性能,且处理后具有很好的生物相容性。

[0012] 为了便于排放废液,所述的三向阀 III 的废液出口连接有排放管。

[0013] 为了提高检测速度和检测的准确性,所述芯片上的检测口连接有信号检测装置。

[0014] 为了实现高效的数据处理和分析,本发明还包括有控制系统,控制系统用于处理

信号检测装置的检测信号和控制所有三向阀和注射泵。

[0015] 本发明的有益效果是：本发明主要采用三组三向阀、芯片、注射泵、进样盘等，通过三向阀将芯片、注射泵、进样盘连接成一个系统，即可实现各种试剂向芯片中进样、试剂在芯片中反应并通过检测口检测、以及检测前后的冲洗，本发明结构简单，操作方便，并有芯片的特别结构，使得芯片在实现试剂反应及检测功能的前提下能做得比较小，便于携带。采用微球作载体，增大固相载体的比表面积，并且反应区域与检测区域通过微坝分离，更有利于提高检测的准确性。

### 附图说明

[0016] 图 1 是本发明的流程图；

[0017] 图 2 是图 1 中件 9 的立体结构示意图；

[0018] 图 3 是件 9 中微流道的结构示意图；

[0019] 图中：1、注射泵，2、缓冲液容器，3、三向阀 I，4、三向阀 II，5、三向阀 III，6、进样针，7、进样盘，8、排放管，9、芯片，10、微球出口阀，9-1、出样口，9-2、进样口 I，9-3、信号检测装置，9-4、进样口 II，9-5、基体，9-6、微坝，9-7、微球，9-8、微流道，9-9、检测口。

### 具体实施方式

[0020] 如图 1 所示的一种具体实施例，它包括注射泵 1、缓冲液容器 2、进样盘 7、芯片 9、三向阀 I 3、三向阀 II 4 和三向阀 III 5。

[0021] 如图 2 和图 3 所示，芯片 9 包括基体，基体最好采用玻璃材质的基体 9-5，基体 9-5 上设有出样口 9-1、进样口 I 9-2、检测口 9-9 和进样口 II 9-4，基体 9-5 内设有连通出样口 9-1、进样口 I 9-2、检测口 9-9 和进样口 II 9-4 的微流道 9-8，微流道 9-8 中设置有微坝 9-6，微坝 9-6 用于拦截从进样口 I 9-2 进入的微球 9-7，进样口 I 9-2 和进样口 II 9-4 位于位于微坝 9-6 的同一侧，检测口位于微坝 9-6 的另一侧，微坝 9-6 顶面与微流道 9-8 顶面之间有高度小于微球 9-7 的直径的间隙，因此，微球不能从微坝 9-6 的一侧流向另一侧，而液体可以从微坝 9-6 通过。

[0022] 三向阀均具有三个口，三个口相互连通，阀体内设置有控制三个口连通状态的阀芯，可以是两位三通换向阀，也可是在阀芯的作用下可以控制任意两个管口连通而不与另外一个管口连通的阀门。为了描述方便，我们把三向阀的三个口分别命名为 U、L、R。三向阀包括现有技术中任何具备前述功能的阀。当三向阀是两位三通换向阀时，U 口表示进口，L、R 口表示出口。

[0023] 三向阀 I 3 的 R 口连接缓冲液容器 2，三向阀 I 3 的 U 口连接注射泵 1、三向阀 I 3 的 L 口连接三向阀 II 4 的 U 口，三向阀 II 4 的 R 口连接有进样针 6，三向阀 II 4 的 L 口连接三向阀 III 5 的 L 口，三向阀 III 5 的 U 口连接芯片 9 的出样口 9-1。三向阀 III 5 的 R 口连接有排放管 8。

[0024] 芯片 9 的进样口 II 9-4 连接有微球出口阀 10。芯片 9 的进样口 I 9-2 用于进样针 6 添加各种试剂。

[0025] 本微免疫检测仪还可以配备信号检测装置 9-3 和控制系统，信号检测装置 9-3 与芯片 9 的检测口 9-9 连接，信号检测装置 9-3 采用现有的信号检测装置，用于检测反应后的

底物溶液。信号检测装置 9-3 如何检测底物溶液是本领域公知技术。控制系统用于处理信号检测装置的检测信号和控制所有三向阀和注射泵。为了提高检测的准确性,最好采用高灵敏的信号检测装置。

[0026] 以双抗体夹心法检测为例,微免疫检测仪的工作原理:

[0027] 进样盘 7 中放置有各种待用试剂。

[0028] 以下(1)-(10)为比例标准样品的检测操作

[0029] (1)控制三向阀 I 3 的 L 口关闭、U 口和 R 口连通,注射泵 1 从缓冲液容器 2 吸入缓冲液;

[0030] (2)控制三向阀 I 3 的 R 口关闭、U 口和 L 口连通,三向阀 II 4 和三向阀 III 5 均为 R 口关闭、U 口和 L 口连通,微球出口阀 10 关闭,进样针 6 离开进样口 I 9-2,使进样口 I 9-2 打开,注射泵 1 注射载体溶液,载体溶液依次通过三向阀 I 3、三向阀 II 4、三向阀 III 5、芯片 9 并从进样口 I 9-2 排出,冲洗芯片 9 和流路;

[0031] (3)控制三向阀 I 3 的 R 口关闭、L 口和 U 口连通;三向阀 II 4 的 L 口关闭、R 口和 U 口连通;将进样针 6 与进样盘 7 上高分子微球悬浊液连接,高分子微球悬浊液是指包被了保持免疫学活性的抗体的微球,注射泵 1 吸入高分子微球悬浊液;

[0032] (4)控制三向阀 I 3 的 R 口关闭、L 口和 U 口连通;三向阀 II 4 的 L 口关闭、R 口和 U 口连通;将进样针 6 连接到芯片 9 上的进样口 I 9-2,进样针 6 可通过特氟龙连接器连接到进样口 I 9-2,通过注射泵 1 向芯片 9 里注入定量的高分子微球悬浊液;微球 9-7 推送到微坝的上游。

[0033] (5)依照步聚(3)和(4)向微球 9-7 所在位置推送比例标准样品(已知抗原)。

[0034] (6)依照步聚(3)和(4)向微球 9-7 所在位置推送标记抗体。

[0035] (7)依照步聚(3)和(4)向微球 9-7 所在位置推送底物溶液,并停流显色。

[0036] (8)控制三向阀 I 3 的 L 口关闭、U 口和 R 口连通,注射泵 1 从缓冲液容器 2 吸入缓冲液;

[0037] (9)控制三向阀 I 3 的 R 口关闭、L 口和 U 口连通;三向阀 II 4 和三向阀 III 5 均为 L 口关闭、R 口和 U 口连通;推动注射泵 1,注射泵 1 内缓冲溶液通过进样针 6、进样口 I 9-2 进入微流道 9-8,缓冲溶液推动微球反应区的有色液体通过微坝 9-6 流过检测口,信号检测装置 9-3 进行检测;检测后的废液通过出样口 9-1、三向阀 III 5、排放管 8 排出。

[0038] (10)控制三向阀 I 3 的 L 口关闭、U 口和 R 口连通,注射泵 1 从缓冲液容器 2 吸入缓冲液。

[0039] (11)三向阀 I 3 的 R 口关闭、L 口和 U 口连通;三向阀 II 4 和三向阀 III 5 均为 R 口关闭、U 口和 L 口连通,微球出口阀 10 打开,注射泵 1 开始用缓冲液冲出反应完毕的微球 9-7,完成下一次检测准备。

[0040] 比例标准样品的检测操作完成后,依照步聚(1)-(10)检测实际样品中的未知抗原。只将步骤(5)比例标准样品替换成实际样品即可。

[0041] 通过比例标准样品的检测,作出标准曲线,对实际样品中的未知抗原进行比对,并进行定量。

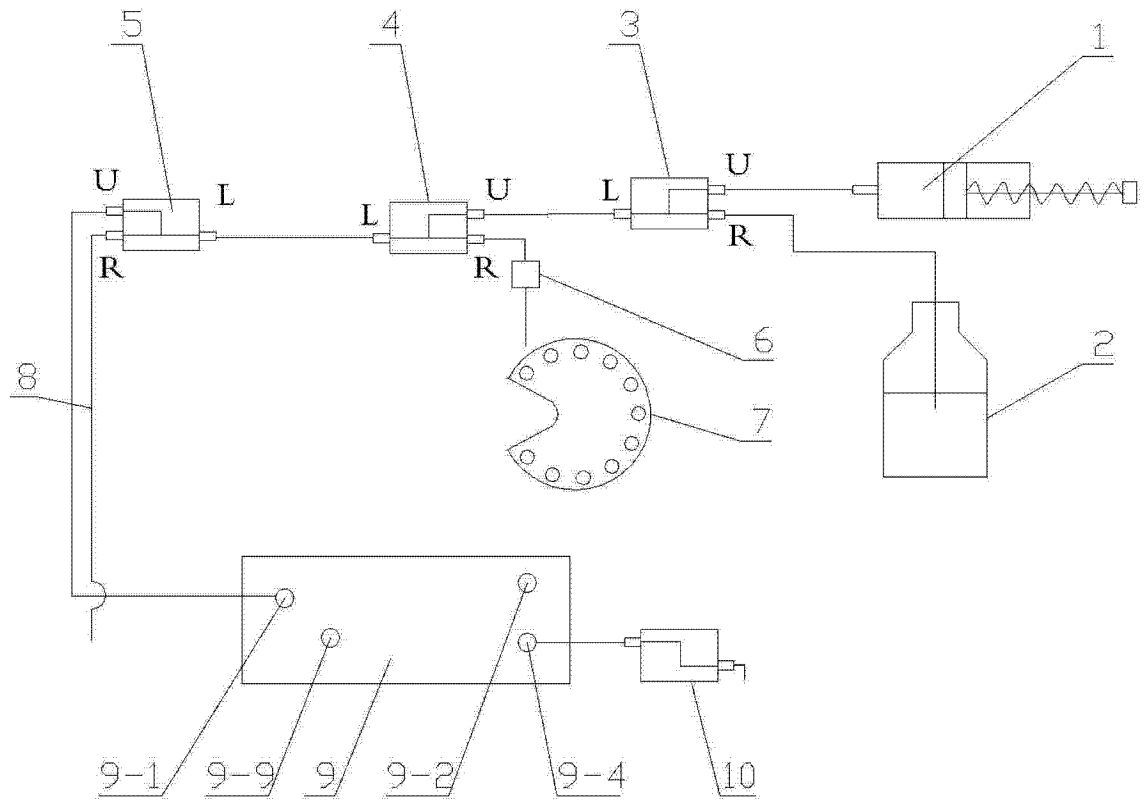


图 1

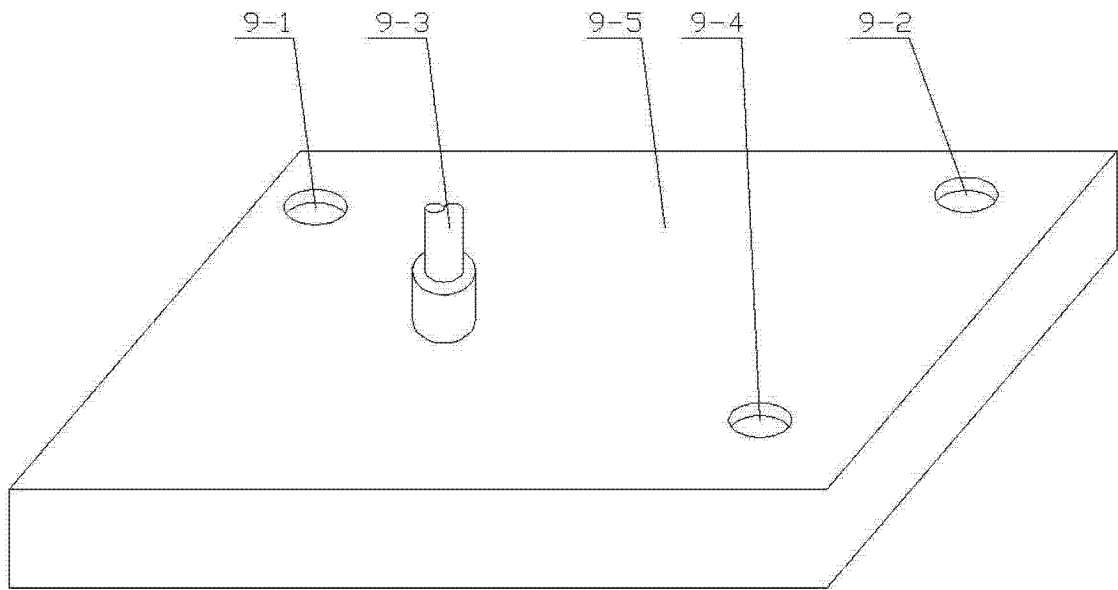


图 2

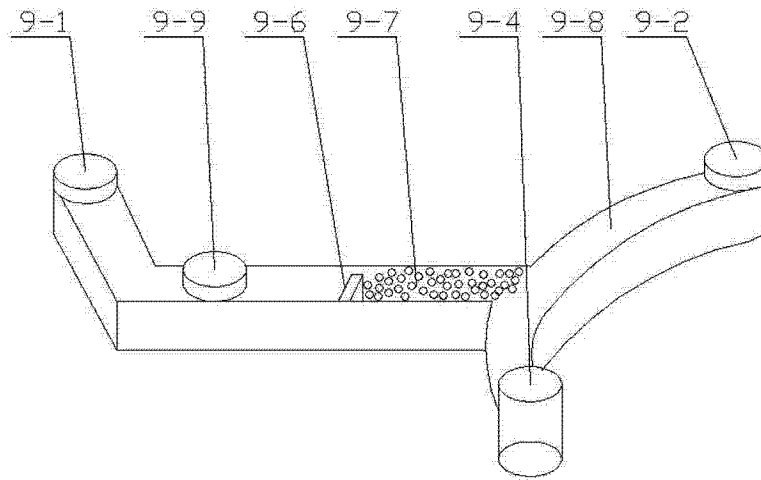


图 3

专利名称(译)	微免疫检测仪		
公开(公告)号	<a href="#">CN102841196B</a>	公开(公告)日	2014-11-05
申请号	CN201210333831.1	申请日	2012-09-11
[标]发明人	董益阳		
发明人	董益阳		
IPC分类号	G01N33/53		
代理人(译)	章艳荣		
审查员(译)	黄晓丽		
其他公开文献	CN102841196A		
外部链接	<a href="#">Espacenet</a> <a href="#">SIPO</a>		

摘要(译)

本发明公开了一种微免疫检测仪，本发明芯片包括基体和固相载体，基体上设有进样孔和出样孔，基体内设有连通进样孔和出样孔的微流道，微流道中设有微坝，基体上设有检测口，检测口与微坝下游的微流道相连通，固相载体为可从进样孔注入微坝上游的微流道内的高分子微球，微坝顶面与微流道顶面之间有高度小于微球直径的间隙，三向阀I的三个口分别连接缓冲液容器、注射泵和三向阀II的一个口，三向阀II另外两个口分别连接进样针和三向阀III的一个口，三向阀III的另两个口其一连接芯片出样口。本发明可实现各种试剂向芯片中进样、试剂在芯片中反应并通过检测口检测、以及检测前后的冲洗，本发明结构简单，操作方便。

