



(12) 发明专利

(10) 授权公告号 CN 102667479 B

(45) 授权公告日 2015. 09. 23

(21) 申请号 201080053328. X

(22) 申请日 2010. 11. 24

(30) 优先权数据

10-2009-0113779 2009. 11. 24 KR

10-2010-0117655 2010. 11. 24 KR

(85) PCT国际申请进入国家阶段日

2012. 05. 24

(86) PCT国际申请的申请数据

PCT/KR2010/008363 2010. 11. 24

(87) PCT国际申请的公布数据

W02011/065751 KO 2011. 06. 03

(73) 专利权人 认智生物

地址 韩国广州市

(72) 发明人 金珉坤 慎容范 郑晓庵 吴迎庆

(74) 专利代理机构 北京集佳知识产权代理有限公司 11227

代理人 苗堃 金世煜

(56) 对比文件

CN 101339190 A, 2009. 01. 07, 全文.

WO 2009/040364 A1, 2009. 04. 02,

CN 1710424 A, 2005. 12. 21, 全文.

CN 1564945 A, 2005. 01. 12,

WO 2009/040364 A1, 2009. 04. 02,

US 4446232 A, 1984. 05. 01, 摘要, 附图 1-6.

EP 0893690 A1, 1999. 01. 27,

EP 0233385 A1, 1987. 08. 26,

EP 0233385 A1, 1987. 08. 26,

US 5219528 A, 1993. 06. 15,

US 5219528 A, 1993. 06. 15,

EP 0893690 A1, 1999. 01. 27,

WO 2004010143 A2, 2004. 01. 29, 全文.

审查员 赵晓明

(51) Int. Cl.

G01N 33/53(2006. 01)

G01N 33/543(2006. 01)

G01N 33/538(2006. 01)

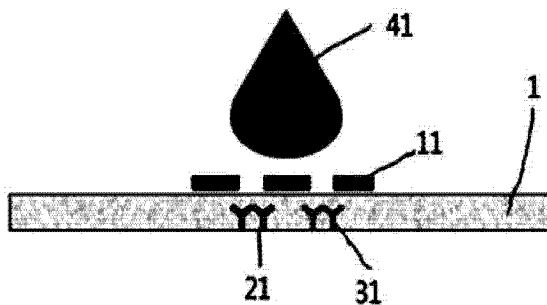
权利要求书1页 说明书14页 附图7页

(54) 发明名称

附着有多孔性薄膜的膜生物传感器及利用此膜生物传感器的免疫反应或者酶反应测定方法

(57) 摘要

本发明涉及一种附着有多孔性薄膜的膜传感器及利用该膜传感器的免疫反应或者酶反应测定方法,更详细地,涉及一种在固定有受体的膜上结合有多孔性薄膜的膜传感器及利用该膜传感器的免疫反应或者酶反应测定方法。根据本发明,可以通过调节多孔性薄膜的孔的大小来调节膜生物传感器的灵敏度,据此仅利用少量的试样,能够以高灵敏度来测定分析对象物质,可以在膜传感器附着多种受体来同时测定多种分析对象物质。



1. 一种膜生物传感器,其特征在于,在膜上附着有具有多个孔的多孔性薄膜,相对于各孔的位置的膜上固定有受体;

其中所述多孔性薄膜的孔的大小为 $10\ \mu\text{m}$ 至 $500\ \mu\text{m}$ 。

2. 根据权利要求 1 所述的膜生物传感器,其特征在于,在上述多孔性薄膜上还形成有接合体垫片。

3. 根据权利要求 1 或 2 所述的膜生物传感器,其特征在于,上述受体选自包含抗体、抗原、酶、肽、DNA、RNA、PNA 及适配体的群中。

4. 根据权利要求 1 或 2 所述的膜生物传感器,其特征在于,上述膜为硝酸纤维素膜。

5. 根据权利要求 1 或 2 所述的膜生物传感器,其特征在于,使用于上述膜生物传感器的试样还包括选择性地与分析对象物质相结合的物质和信号产生物质的接合体。

6. 根据权利要求 5 所述的膜生物传感器,其特征在于,上述信号产生物质为金属纳米粒子、磁纳米粒子、酶、酶基质、酶反应产物、吸光物质或者荧光物质。

7. 根据权利要求 5 所述的膜生物传感器,其特征在于,上述信号产生物质为发光物质。

8. 根据权利要求 5 所述的膜生物传感器,其特征在于,上述信号产生物质为量子点纳米粒子。

9. 根据权利要求 2 所述的膜生物传感器,其特征在于,在上述接合体垫片涂敷有信号产生物质,或者涂敷有选择性地与分析对象物质相结合的物质与信号产生物质的接合体。

10. 根据权利要求 2 所述的膜生物传感器,其特征在于,在上述接合体垫片上形成有样品垫片。

11. 根据权利要求 2 所述的膜生物传感器,其特征在于,在上述接合体垫片与多孔性薄膜之间插入使流体的流动变得流畅的膜。

12. 根据权利要求 1 或 2 所述的膜生物传感器,其特征在于,将上述膜划分为包括多孔性薄膜的各孔的区域。

13. 一种免疫反应测定方法,其特征在于,包括利用权利要求 1 或 2 的膜生物传感器,将试样垂直地注入到上述膜生物传感器的步骤。

14. 根据权利要求 13 所述的免疫反应测定方法,其特征在于,在上述膜生物传感器的每个孔固定有相互不同种类的受体。

15. 一种酶反应测定方法,其特征在于,包括利用权利要求 1 或 2 的膜生物传感器,将试样垂直地注入到上述膜生物传感器的步骤。

16. 根据权利要求 15 所述的酶反应测定方法,其特征在于,在上述膜生物传感器的每个孔固定有相互不同种类的受体。

附着有多孔性薄膜的膜生物传感器及利用此膜生物传感器的免疫反应或者酶反应测定方法

技术领域

[0001] 本发明涉及一种膜传感器及利用此膜传感器的免疫反应或者酶反应测定方法,更详细地,涉及一种迅速测定抗原-抗体反应的膜传感器及利用此膜传感器的免疫反应或者酶反应测定方法。

背景技术

[0002] 作为迅速测定抗体-抗原反应的方法多用侧向层析检测(LFA, lateral flow assay)系统。就侧向层析检测(LFA, lateral flow assay)而言,一般在液体试样通过毛细管现象流动的膜固定抗体,接合体垫片和试样垫片与膜的上流层相连接,吸收垫片与膜的下流层相连接。在上述接合体垫片干燥有固定化可与试样物质选择性地结合的抗体的金纳米粒子接合体。在上述膜的分别不同的位置上固定化有选择性地与试样物质进行反应的抗体及可与固定化在金纳米粒子的抗体相结合的物质。可与上述试样物质选择性地相结合的,且固定化在膜的抗体和固定化在金纳米粒子的抗体构成为相对于试样物质能够以三明治形态相结合。上述吸收垫片由容易吸收液体试样的物质构成。在如此的侧向层析检测(LFA, LATERAL FLOW ASSAY)装置,如果将液体试样溶液滴入样品垫片,存在试样时,对试样具有选择性的抗体-金纳米粒子和固定化在膜的抗体以三明治形态相结合,并在固定化上述抗体的膜位置形成可用肉眼确认的带。

[0003] 但是,利用现有的侧向层析检测(LFA, LATERAL FLOW ASSAY)方法可以测定的灵敏度为约 1ng/mL 程度的抗原蛋白质,就要求更高的灵敏度的试样而言,具有难以测定的缺点。并且,为了更加简单地进行测定,有必要减少试样的体积且再缩短测定时间。

[0004] 作为膜型传感器已经公开了如现场诊断用膜带状生物传感器系统(韩国授权专利 599420);复合传感器膜(日本公开专利 2006-507511);电化学膜带状生物传感器(韩国授权专利 348351);单流体样品中多组分的浓度测定方法(Method for Determining Concentration of Multiple Analytes in a Single Fluid Sample)(美国授权专利 7494818);具有膜的传感器及其制造方法(韩国授权专利 591390);单一样品中多分组的同步测量测试设备(Test Device for Simultaneous Measurement of Multiple Analytes in a Single Sample)(美国公开专利 2005-214161)等的多种形态。但是,在上述公开的专利中没有提出利用多孔性薄膜来调节传感器的灵敏度,从而提高传感器的灵敏度,同时检测多成分的物质,能够借助试样的垂直注入减少试样使用量及分析对象物质检测时间的技术。

[0005] 因此,本发明者利用现有技术中未被体现的技术,为了制造高灵敏度的膜生物传感器而锐意努力的结果,制造在固定有受体的膜结合多孔性薄膜的膜生物传感器后,确认到利用该膜生物传感器分析试样时,只以少量的试样在很快的时间内可以进行试样分析,并完成了本发明。

发明内容

[0006] 技术问题

[0007] 本发明要提供一种可同时检测许多种类的免疫反应或者酶反应的高灵敏度的膜生物传感器。本发明要提供一种利用上述高灵敏度的膜生物传感器的免疫反应或者酶反应测定方法。

[0008] 技术解决方法

[0009] 为了解决上述问题,本发明提供一种膜生物传感器,其特征在于,在膜上附着有具有多个孔的多孔性薄膜,在相对于各孔的位置的膜上固定有受体。

[0010] 并且,本发明提供一种膜生物传感器,其特征在于,在膜上附着有具有多个孔的多孔性薄膜,在相对于各孔位置的膜上固定有受体,在上述多孔性薄膜上形成有接合体垫片。

[0011] 并且,本发明提供一种免疫反应测定方法,该免疫反应测定方法包括利用上述膜生物传感器,将试样垂直地注入到上述膜生物传感器的步骤。

[0012] 并且,本发明提供一种酶反应测定方法,该酶反应测定方法包括利用上述膜生物传感器,将试样垂直地注入到上述膜生物传感器的步骤。

[0013] 有利的效果

[0014] 根据本发明,可通过调节多孔性薄膜的孔的大小来调节膜生物传感器的灵敏度,仅利用少量的试样能够以高灵敏度测定分析对象物质,可以在膜生物传感器附着多种受体来同时测定多种分析对象物质。

附图说明

[0015] 图 1 是本发明的膜生物传感器的一例。

[0016] 图 2 是本发明的膜生物传感器的再一例。

[0017] 图 3 是表示在本发明的膜生物传感器固定三种不同受体后,注入试样来进行分析的结果的照片。

[0018] 图 4 是表示利用本发明的膜生物传感器检测 C-反应蛋白(CRP, C-Reactive protein)的结果的照片(控制:抗-小鼠 IgG 固定,试验:抗-CRP 多克隆抗体固定)。

[0019] 图 5 是表示利用本发明的膜生物传感器测定根据 CRP 的浓度及时间的吸光度的结果的图表。

[0020] 图 6 是表示作为比较例利用侧向层析检测(LFA, LATERAL FLOW ASSAY)生物传感器来检测 CRP 的结果的照片。

[0021] 图 7 是表示利用本发明的膜生物传感器和侧向层析检测(LFA, LATERAL FLOW ASSAY)生物传感器测定根据 CRP 的浓度的吸光度的比较结果的图表(FTH:本发明的膜生物传感器, LFA:LFA 生物传感器)。

[0022] 图 8 是表示利用本发明的膜生物传感器通过酶-化学发光反应检测 CRP 的结果的照片(对照:抗-小鼠 IgG 固定,试验:抗-CRP 多克隆抗体固定)。

[0023] 图 9 是表示利用本发明的膜生物传感器通过酶-化学发光反应测定根据 CRP 的浓度及时间的发光度的结果的图表。

[0024] 图 10 是表示利用本发明的膜生物传感器通过酶-化学发光反应检测 D-葡萄糖的结果的照片(对照:仅固定过氧化物酶,试验:固定葡萄糖氧化酶及过氧化物酶)。

[0025] 图 11 是表示利用本发明的膜生物传感器通过酶 - 化学发光反应测定根据 D- 葡萄糖的浓度的发光度的结果的图表。

[0026] 图 12 是表示利用本发明的膜生物传感器通过酶 - 发色反应测定对照血清 (control serum) 的总胆固醇的结果的照片。

[0027] 附图标记的说明

[0028] 1 :膜 /11 :多孔性薄膜

[0029] 21、31 :受体 /41 :试样

[0030] 51 :接合体垫片 /61 :样品垫片

[0031] T :作为受体固定 cTnI 抗体的部分

[0032] C :作为受体固定抗 - 小鼠 IgG 的部分

[0033] B :作为受体固定 BSA 的部分

具体实施方式

[0034] 本发明在一观点上,涉及一种膜生物传感器,其特征在于,在固定有受体的膜上附着有多孔性薄膜(图 1)。

[0035] 本发明在再一观点上,涉及一种膜生物传感器,其特征在于,在固定有受体的膜上附着有多孔性薄膜,在上述多孔性薄膜上形成有接合体垫片(图 2)。

[0036] 本发明的特征在于,通过在膜上附着多孔性薄膜来制造生物传感器,从而可根据上述多孔性薄膜的孔的大小调节传感器的灵敏度,可根据上述多孔性薄膜的孔的个数测定多成分的分析对象物质。并且,本发明的膜生物传感器在测定免疫反应或者酶反应时,利用将试样垂直地滴入来测定的流通孔(FTH, Flow Through Hole)方式,因此可利用少量的试样在短时间内测定反应。

[0037] 在说明书中使用的术语“多孔性”意味着具有多个孔,“多孔性薄膜”意味着形成有多个孔的薄膜。在本说明书中使用的术语“孔”意味着具有可起到反应孔板(well)的作用的程度的大小的孔,以便在同一孔内试样与受体可进行反应。

[0038] 就本发明而言,上述膜可使用可吸收试样溶液的膜,具体的膜的种类可被本领域的技术人员而适当地选择。

[0039] 在本发明的一具体例中,其特征在于,上述膜可以是硝酸纤维素膜(Nitrocellulose membrane)。在上述硝酸纤维素膜滴下试样,例如,滴下蛋白质,蛋白质则不会在初期滴下的位置以大范围地进行扩散,而是固定。因此,如果在结合于上述硝酸纤维素膜上的多孔性薄膜的孔注入试样,则在各孔下方的膜使受体与试样选择性地反应,而测定信号。

[0040] 就本发明而言,将受体固定化在膜上的方法均可以使用物理吸附方法及化学方法,具体的固定化方法可被本领域的技术人员适当地选择。

[0041] 就本发明而言,其特征在于,上述多孔性薄膜的孔的大小为 10 μm ~5000 μm ,但不局限于此,可以为 10 μm ~4000 μm 、10 μm ~3000 μm 、10 μm ~2000 μm 、10 μm ~1000 μm 、50 μm ~5000 μm 、50 μm ~4000 μm 、50 μm ~3000 μm 、50 μm ~2000 μm 、50 μm ~1000 μm 、100 μm ~5000 μm 、100 μm ~4000 μm 、100 μm ~3000 μm 、100 μm ~2000 μm 、100 μm ~1000 μm 、200 μm ~5000 μm 、200 μm ~4000 μm 、200 μm ~3000 μm 、200 μm ~2000 μm 或者

200 μm ~1000 μm 。上述多孔性薄膜的孔的大小越小,试样则在窄的区域与受体进行反应,从而传感器表现出高的灵敏度,但是小于 10 μm 时,孔的大小再变小时可能会产生试样流动的障碍,如果大于 5000 μm 则存在传感器的灵敏度显著下降的问题。因此,优选为将多孔性薄膜的孔的大小设为 10 μm ~5000 μm ,来调节传感器的灵敏度。

[0042] 就本发明而言,上述多孔性薄膜可由容易进行孔加工的材质构成,例如,可以由聚合物、玻璃、弹性体、硅等的材质构成,但是不局限于此。具体地,可以由聚酰亚胺、铝、聚丙烯酸、聚二甲硅氧烷(PDMS, polydimethylsiloxane)、聚乙烯(PE, polyethylene)、聚丙烯(PP, polypropylene)、聚苯乙烯(PS, polystyrene)、聚碳酸酯(PC, polycarbonate)、聚氯乙烯(PVC, polyvinyl chloride)及聚甲基丙烯酸甲酯(PMMA, polymethyl methacrylate)等,但不局限于此。

[0043] 就本发明而言,上述多孔性薄膜的厚度可以为 0.01mm 至 1mm,也可以为 0.01mm 至 0.8mm、0.01mm 至 0.6mm、0.01mm 至 0.4mm、0.01mm 至 0.2mm、0.05mm 至 1mm、0.05mm 至 0.8mm、0.05mm 至 0.6mm、0.05mm 至 0.4mm 或者 0.05mm 至 0.2mm,但不局限于此。

[0044] 就本发明而言,上述多孔性薄膜可以是在与膜接触的一面涂敷有粘结剂的粘结薄膜。此时将多孔性薄膜剪成适当大小后,遮盖在上述膜之上,从而可简单地附着多孔性薄膜。但不局限于此,附着多孔性薄膜与膜的多种方法在本发明所属的技术领域中已公知,因此可被本领域的技术人员而适当地选择。

[0045] 就本发明而言,上述受体优选为选择性地与分析对象物质进行反应,具体地,其特征在于,可以选自包含抗体、抗原、酶、肽、蛋白质、DNA、RNA、肽核酸(PNA, peptide nucleic acids)及适配体(aptamer)的群中。

[0046] 本说明书中的术语“选择性”意味着特定的两个物质想要相互特异地进行结合的性质,有可能与术语“特异地”混用。

[0047] 就本发明而言,其特征在于,使用于上述膜生物传感器的试样还包括选择性地与分析对象物质结合的物质和信号产生物质的接合体。

[0048] 即,使用于本发明的膜生物传感器的试样可以是,例如包括或者不包括分析对象物质的任意的试样,在包括或者不包括这样的分析对象物质的试样混合与分析对象物质选择性地结合的物质和信号产生物质的接合体的试样。就前者而言,选择性地与分析对象物质相结合的物质和信号产生物质的接合体与试样分开地可在试样注入后注入到膜生物传感器,并可涂敷于接合体垫片或者样品垫片后进行干燥来利用。就后者而言,可适用于没有额外的接合体垫片或者样品垫片地仅由膜及多孔性薄膜构成的生物传感器,生成在试样内预先选择性地与分析对象物质-分析对象物质相结合的物质-信号产生物质的接合体并与固定在膜上的受体选择性地相结合,从而可检测分析对象物质。

[0049] 上述“选择性地与分析对象物质相结合的物质”为与分析对象物质进行特异性结合反应的物质,例如,可选自包含抗体、抗原、酶、肽、蛋白质、DNA、RNA、肽核酸(PNA, peptide nucleic acids)及适配体(aptamer)的群中。上述“选择性地与分析对象物质相结合的物质”可以是与固定在生物传感器的膜的受体相同的物质,但也可以是受体相异的物质。

[0050] 就本发明而言,其特征在于,上述信号产生物质可以为金属纳米粒子、量子点(quantum dot)纳米粒子、磁纳米粒子、酶、酶基质、酶反应产物、吸光物质、荧光物质或者发光物质。

[0051] 上述信号产生物质为金属纳米粒子时,可以通过基于受体和分析对象物质的选择性的反应的金属纳米粒子的色变化检测分析对象物质,并测定在膜上选择性地与受体相结合的分析对象物质和金属纳米粒子的结合体的吸光度及导电率等,从而可以定量地对分析对象物质进行分析。这样的金属纳米粒子,例如,可以是金纳米粒子、银纳米粒子、铜纳米粒子等,但不局限于此。

[0052] 上述信号产生物质为量子点纳米粒子时,可以通过基于受体与分析对象物质的选择性的反应的量子点纳米粒子的荧光检测分析对象物质。

[0053] 上述信号产生物质为磁纳米粒子时,可以通过基于受体与分析对象物质的选择性的反应的磁场的变化检测分析对象物质。

[0054] 上述信号产生物质为酶、酶基质或者酶反应产物时,借助受体与分析对象物质的选择性的反应,分析对象物质或者受体与上述酶、酶基质或者酶反应产物进行反应引发如氧化还原反应等的酶反应,此时,测定基于上述酶反应的产物的吸光、荧光、发光等,从而可检测出分析对象物质。这样的酶,例如可以是葡萄糖氧化酶、葡萄糖脱氢酶、碱性磷酸酶及过氧化物酶等,但不局限于此,酶基质例如可以是葡萄糖、过氧化氢等,但不局限于此。

[0055] 此外,作为上述信号产生物质可以使用本发明所属的技术领域中公知的吸光物质、荧光物质或者发光物质,具体的种类可以被本领域的技术人员适当地选择。根据本发明的一实施例,可以使用鲁米诺(luminol),但不局限于此。

[0056] 在本发明中分析对象物质为蛋白质抗原时,作为受体,与上述蛋白质选择性的抗体固定在膜上,试样可使用上述蛋白质抗原和与上述蛋白质抗原选择性的抗体-金纳米粒子接合体的混合物。上述接合体的抗体和固定在膜上的抗体分别选择性地与作为分析对象物质的蛋白质抗原相结合,在固定在膜上的抗体位置以三明治形态(固定在膜上的抗体-蛋白质抗原-接合体的抗体-接合体的金纳米粒子)结合金纳米粒子,并可以通过上述金纳米粒子的色变化检测出分析对象物质。此时,如果在多孔性薄膜的各孔固定相异的受体,则可以在各孔检测出相异的分析对象物质,因此可以根据孔的个数测定多成分的分析对象物质。

[0057] 就本发明而言,其特征在于,在上述多孔性薄膜上形成有接合体垫片,在上述接合体垫片涂敷信号产生物质,或者涂敷选择性地与分析对象物质相结合的物质与信号产生物质的接合体后进行干燥。

[0058] 在上述接合体垫片涂敷信号产生物质后干燥时,例如,上述信号产生物质为酶、酶基质或者化学发光物质时,在膜上与受体一起预先注入或者吸附与上述信号产生物质进行反应的酶基质或酶等后,注入试样,从而可利用基于酶反应的信号产生物质的信号测定分析对象物质。在上述接合体垫片涂敷选择性地与分析对象物质相结合的物质与信号产生物质的接合体后进行干燥时,如果在膜生物传感器仅垂直地滴下分析对象物质,则以“选择性地与涂敷于受体-分析对象物质-接合体垫片而干燥的分析对象物质相结合的物质与信号产生物质的接合体”的顺序结合,由此可利用基于受体与分析对象物质的选择性反应的信号产生物质的信号测定分析对象物质。

[0059] 就本发明而言,作为上述接合体垫片,涂敷接合体进行干燥后,上述接合体垫片被液体润湿时,接合体只要是容易地从接合体垫片脱离的物质都可使用,只要是在 LFA 系统中一般使用的接合体垫片都可以使用。

[0060] 就本发明而言,其特征在于,在上述接合体垫片上形成有样品垫片。样品垫片起到过滤分析对象物质的异物的作用,能够相比传感器更正确地进行测定。例如,分析对象物质为血液时,样品垫片起到过滤包含于血液的血球或者血小板的作用(图2)。就本发明而言,作为样品垫片都可使用在LFA系统中使用的样品垫片。

[0061] 就本发明而言,其特征在于,在上述样品垫片涂敷信号产生物质,或者涂敷选择性地与分析对象物质相结合的物质与信号产生物质的接合体后进行干燥。

[0062] 就本发明而言,其特征在于,膜生物传感器在上述接合体垫片与多孔性薄膜之间插入使流体的流动变得流畅的膜。根据本发明的一实施例,例如,可以使用筛目(杜邦:Zonyl FSN 100,赛发:SEFAR)、活跃(vivid)膜(颇尔: Pall,活跃的血浆分离: Vivid Plasma Separation-GR)等,但不局限于此,可被本领域的技术人员而适当地选择。

[0063] 就本发明而言,其特征在于,膜生物传感器将上述膜划分为包括多孔性薄膜的各孔的区域。即,为了相互不妨碍朝向多孔性薄膜的各孔下方的试样的流动,将膜划分成一个膜区域包括一个孔。因这样的区域划分,使在多孔性薄膜的各孔下方的膜的区域相互分离,使朝向各孔下方流动的试样不相互影响,可以提高测定的再现性。

[0064] 作为划分上述膜的区域的方法使用本发明所属的技术领域中公知的任何一种方法也无妨,可被本领域的技术人员而适当地选择。根据本发明的一实施例,为了划分上述膜的区域可使用激光加工器。

[0065] 本发明在另一观点上,涉及一种免疫反应测定方法,该免疫反应测定方法包括利用上述膜生物传感器,将试样垂直地注入到上述膜生物传感器的步骤。

[0066] 本发明在又一观点上,涉及一种酶反应测定方法,该利用上述膜生物传感器,将试样垂直地注入到上述膜生物传感器的步骤。

[0067] 例如,为了测定葡萄糖,在多孔性薄膜下方的膜固定作为受体的葡萄糖氧化酶和过氧化物酶,将涂敷过氧化物酶的发色基质(例如,鲁米诺)而干燥的接合体垫片形成在上述多孔性薄膜上之后,如果垂直地滴入包含葡萄糖的试样,则借助葡萄糖氧化酶而生成的过氧化氢水和上述发色基质借助过氧化物酶引起发光,由此可以测定葡萄糖。

[0068] 就本发明的膜生物传感器而言,将试样垂直地注入到上述膜生物传感器,从而不仅可以仅利用少量的试样以高灵敏度测定分析对象物质,并且可以在短时间内检测分析对象物质。

[0069] 就本发明而言,其特征在于,上述膜生物传感器在各孔固定有相互不同种类的受体。如果将试样垂直地滴入到上述膜生物传感器,则可以同时检测到选择性地与固定在各孔的相互不同种类的受体分别相结合的多种分析对象物质。

[0070] 下面,通过实施例对本发明进行更详细的说明。这些实施例仅用于例示本发明,而不被解释为本发明的范围局限于这些实施例,这对本发明所属技术领域的普通技术人员来说是显而易见的。

[0071] 实施例1:膜生物传感器制造及利用该膜生物传感器的cTnI分析

[0072] 1-1. 金纳米粒子-抗体接合体合成

[0073] 在1mL的金纳米粒子胶体溶液(20nm,英国国际生物细胞公司:BBInternational,英国:GB)中放入0.1M的硼酸盐缓冲剂(pH 8.5)0.1mL,并加入1mg/mL的抗-cTnI抗体(海逸测试:Hytest,FIN)10 μ l进行30分钟反应。经过上述反应后添加将1%(w/v)的牛血清

白蛋白(BSA,Bovine serum albumin,西格玛:Sigma,德国:DE)溶解在磷酸盐缓冲液(PBS, Phosphate Buffered Saline,奇客公司:Gibco,美国:USA)而制备的溶液0.1mL,并在常温下反应了15分钟。上述反应后,在10000rpm、4℃下进行20分钟的离心分离,分三次加入溶解在10mM的磷酸盐缓冲液(PBS)中的1mg/mL的牛血清白蛋白(BSA)溶液1mL进行纯化·回收,由此合成了金纳米粒子-抗体接合体。

[0074] 1-2. 膜生物传感器制造

[0075] 将硝酸纤维素膜(美国密理博公司(Millipore),180sec硝酸纤维素(Nitrocellulose))切断成横、竖约为2.5cm大小的正四角形。之后,将0.1mm厚度的聚丙烯酸双面胶切断成横、竖约为1cm大小的正四角形,贯通直径约为0.4mm大小的三个孔并形成孔,制造多孔性薄膜后,附着于上述膜上。

[0076] 通过与上述膜相结合的多孔性薄膜的三个孔,作为受体将0.1mg/mL的cTnI抗体(抗-肌钙蛋白I多克隆抗体,海逸测试:Hytest,FIN)、0.1mg/mL的抗-小鼠IgG(西格玛:Sigma,德国:DE)及1.0mg/mL的牛血清白蛋白(BSA)分别注入0.5μl并进行干燥。利用1.0mg/mL浓度的牛血清白蛋白(BSA)润湿结合有上述多孔性薄膜的膜并再次进行干燥,从而制造了包括多孔性薄膜的膜生物传感器。

[0077] 1-3. cTnI分析

[0078] 将以0ng/mL、0.1ng/mL、1ng/mL及10ng/mL的浓度溶解cTnI的15μl的虚拟血浆(10mM磷酸盐缓冲液(PBS)、1mg/mL人血清白蛋白(HAS, Human Serum Albumin)、10mM乙二胺四乙酸二钠(EDTA-2Na))与在上述1-1中制备的金纳米粒子-抗体接合体溶液10μl进行混合,并放置10分钟制备了试样溶液。将上述试样溶液垂直地注入到在1-2中制备的膜生物传感器的多孔性薄膜。通过上述多孔性薄膜的孔注入了试样溶液,经过三分钟左右,几乎所有的试样溶液通过孔而注入。

[0079] 图3是注入试样经过3分钟后测定的试样注入面(一)、试样注入相反面(二)及试样注入相反面的放大图像(三),由此可知,B(作为受体固定牛血清白蛋白(BSA)的部分)、C(作为受体固定抗-小鼠IgG的部分)恒定,与此相反,T(作为受体固定cTnI抗体多克隆抗体的部分)随着cTn浓度增加而变浓。

[0080] 对此,如下执行了吸光度分析。反应结束后,得出图像并利用多用凸度仪(Multi gauge,日本富士胶片株式会社:Fuji Photo Film Co.,Ltd)对结果值进行了分析。信号分析求出反应部(信号:Signal)和反应部周围(背景:back ground)的像素明暗度(pixel intensity)的平均值,并将两个值之差作为最终结果值来使用。吸光度分析结果如表1所示。

[0081] 表1

[0082] 根据cTnI浓度的吸光度分析

	cTnI 浓度 (ng/mL)	0	0.1	1	10
[0083]	T	11.27	11.53	23.23	30.4
	C	19.95	24.23	19.23	24.82
	B	10.81	11.11	10.08	10.73

[0084] 实施例 2:膜生物传感器制造及利用该膜生物传感器的 C-反应蛋白(CPR, C-reactive protein)浓度分析

[0085] 2-1. 金纳米粒子-抗体接合体合成及接合体垫片制造

[0086] 在 1mL 的金纳米粒子胶体溶液(20nm, 英国国际生物细胞公司:BBInternational, 英国:GB)放入 0.1M 的硼酸缓冲液(pH 8.5) 0.1mL, 加入 1mg/mL 的抗-CRP 抗体(阿伯卡姆:Abcam)10 μ l 反应了 30 分钟。上述反应后, 添加将 1% (w/v) 的无蛋白酶牛血清白蛋白(protease free Bovine serum albumin, 菲茨杰拉德公司:Fitzgerald)溶解在磷酸盐缓冲液(磷酸盐缓冲液:PBS, 奇客公司:Gibco, 美国:USA)而制备的溶液 0.1mL, 在 4°C 下反应了 60 分钟。上述反应后, 在 10000rpm、4°C 下进行 20 分钟离心分离, 分三次放入溶解于 10mM 的磷酸盐缓冲液(PBS)中的 1mg/mL 的牛血清白蛋白(BSA)溶液 1mL 进行纯化·回收, 从而合成了金纳米粒子-抗体接合体。将合成的金纳米粒子-抗体接合体浓缩到 2.5 倍后, 按 10 μ l 注入到切断成约 7.5mm \times 3.5mm 的接合体垫片(聚变:fusion 5, 沃特曼公司:whatman)并进行干燥。

[0087] 2-2. 膜生物传感器制造

[0088] 将硝酸纤维素膜(美国密理博公司:Millipore, 240sec 硝酸纤维素(Nitrocellulose))切断为约 15mm \times 15mm 的大小, 利用激光加工器在膜上画了“工”字形态的线。将 0.1mm 厚度的聚丙烯酸双面胶切断成 10mm \times 10mm 大小, 左右贯通了两个 0.5mm 大小的孔, 并形成孔, 由此制造薄膜后, 附着于上述膜上。此时, 使粘结剂的两个孔分别配置在刻在上述膜上的“工”字形态的左右。执行如此过程的理由是, 液体试样通过两个孔流动时, 为了不影响各液体试样的流动。以 5 μ l 分别在与上述膜结合的粘结薄膜的一个孔, 作为受体注入 0.2mg/mL 的抗-CRP 多克隆抗体(阿伯卡姆:Abcam), 在另一个孔注入 0.2mg/mL 的抗-小鼠 IgG (西格玛:Sigma), 依次注入在磷酸盐缓冲液(PBS)缓冲液中以 10mg/mL 的浓度溶解的 5 μ l 的 BSA、10 μ l 磷酸盐缓冲液(PBS)并进行干燥。在干燥的硝酸纤维素膜依次层压切断成 6mm \times 3mm 大小的筛目(杜邦:Zonyl FSN 100, 赛发:SEFAR)、7.5mm \times 3.5mm 大小的活跃膜、干燥了在 2-1 制备的金纳米粒子-抗体接合体的接合体垫片(聚变:fusion 5, 沃特曼公司:whatman)、7.5mm \times 3.5mm 大小的样品垫片(美国密理博公司:Millipore), 以便遮盖膜的孔, 从而制造了生物传感器。

[0089] 2-3. CRP 分析及信号分析

[0090] 将以 0 μ g/mL、0.01 μ g/mL、0.1 μ g/mL、1 μ g/mL、5 μ g/mL 及 10 μ g/mL 的浓度溶解 CRP 的人类血浆(CRP 无血清)50 μ l 注入到传感器, 并测定了根据反应时间经过的吸光度。

[0091] 就图 4 的对照区域(左, 固定抗-小鼠 IgG 的部分)而言, 与 CRP 浓度无关地均表现出高反应, 与此相反, 就测试区域(右, 固定抗-CRP 多克隆抗体的部分)而言, 可以确认出

CRP 浓度在 0~5 $\mu\text{g/mL}$ 的范围内,随着浓度增加信号也随之增加。

[0092] 对此,以与实施例 1- 实施例 3 相同的方法进行吸光度分析的结果如表 2 所示。

[0093] 表 2

[0094] 根据 CRP 浓度的吸光信号结果

浓 度 ($\mu\text{g/mL}$)	经 过 3 分钟	经 过 5 分钟	经 过 7 分钟	经 过 10 分钟
0	-3.61	-3.12	-4.28	-3.1
0.01	1.15	1.31	2.03	2.79
0.1	16.47	20.79	22.81	29.42
1	41.85	43.89	52.4	52.49
5	74.17	75.91	81.02	81.07
10	60.21	63.05	60.66	60.9

[0095] 在图 5 中,观察到随着经过测定时间,信号的大小也随之增加,但是经过反应初期 3 分钟后反应则结束,即使经过约 10 分钟后其最终结束的反应吸光度也几乎没有变化。这表示在反应开始后在约 3 分钟以内的短时间可以导出测定结果,而且即使反应结束后最终结束的反应信号也维持规定时间的事实。

[0097] 追加的是,如图 6 所示,可知比一般的 LFA 传感器的测定区域,本发明的传感器具有更广的可测定范围。这样的结果的优点在于:通过本发明的传感器具有的特性可以在短时间内得到稳定的测定结果,与以往的传感器相比具有更广的测定范围。

[0098] 比较例 1:LFA 生物传感器制造及利用该 LFA 生物传感器的 C-反应蛋白(CRP:C-reactive protein)浓度分析

[0099] 1-1. 金纳米粒子-抗体接合体合成及接合体垫片制造

[0100] 以与上述实施例 2 的 2-2 相同的方法实现了金纳米粒子-抗体接合体合成及接合体垫片制造。

[0101] 1-2. LFA 生物传感器制造

[0102] 将硝酸纤维素膜(美国密理博公司:Millipore,180 正割:180sec,硝酸纤维素:Nitrocellulose)切断成 25mm \times 300mm 后,附着于具有粘结性的 300mm \times 60mm 的塑料卡(美国密理博公司:Millipore)。利用分配器(哲达公司:zeta co.)在硝酸纤维素膜内的对照(control)线,以层速 7.0cm/秒、泵速 0.8ul/cm、体积 50ul 的条件涂敷 1mg/ml 抗-小鼠 IgG(西格玛:sigma),在测试线以层速 7.0cm/秒、泵速 0.8ul/cm、体积 50ul 的条件涂敷 1mg/ml 抗-CRP 多克隆抗体(abcam)。在硝酸纤维素膜上方,将吸收垫片(美国密理博公司:Millipore)附着于塑料卡,使其以 0.2mm 叠合,然后切断成 3.5mm \times 60mm。朝向切断的结构体的硝酸纤维素膜下方,依次将 3.8mm \times 60mm 大小的内垫片(MF1,沃特曼公司:whatman)、干燥金纳米粒子-抗体接合体的接合体垫片(聚变:fusion 5,沃特曼公司:whatman)、样品垫片(美国密理博公司:Millipore)附着于塑料卡,使得这些垫片分别以 0.2mm 叠合。将完成的该结构体插入到 LFA 容器(韩国蓝精灵:infopia)来制造了 LFA 生物传感器。

[0103] 1-3. CRP 分析及信号分析

[0104] 利用与上述实施例 2 的 2-3 相同的方法分析了 CRP 信号。

[0105] 图 6 表示利用 LFA 生物传感器的 CRP 分析结果, CRP 浓度在 $0.1 \mu\text{g/mL} \sim 10 \mu\text{g/mL}$ 的范围内检测出了 CRP。对此,利用与实施例 1- 实施例 3 相同的方法进行吸光度分析的结果如下表 3 所示。

[0106] 表 3

[0107]

浓度 ($\mu\text{g/mL}$)	经过 10 分钟
0	0
0.01	2.86
0.1	29.35
1	41.9
5	33.51
10	36.65

[0108] 如图 7 所示, LFA 传感器在 CRP 浓度为 $0.1 \mu\text{g/mL} \sim 10 \mu\text{g/mL}$ 时,吸光度的差异不与浓度成正比地体现,与此相反,本发明的膜生物传感器表现出在 CRP 浓度为 $0 \mu\text{g/mL} \sim 5 \mu\text{g/mL}$ 时,随着浓度的增加吸光度也随之增加,相比 LFA 传感器,本发明的传感器相对于分析对象物质的浓度具有更广的可测定范围,由此可知,可更加准确地利用优秀的灵敏度来定量地测定分析对象物质。因此,本发明的传感器不仅在短时间内可以得到稳定的测定结果,而且相比以往的 LFA 传感器其检测范围更广且灵敏度更高从而具有可以进行准确的定量分析的优点。

[0109] 实施例 3: 膜生物传感器制造及利用酶-化学发光剂(Enzymatic Chmemiluminescence)的 C-反应蛋白(CPR :C-Reactive Pprotein)浓度分析

[0110] 3-1. 生物传感器制造

[0111] 将 D-葡萄糖(荷兰生物科技有限公司 :Duchefa Biochemie)和鲁米诺(西格玛 :Sigma)溶解于 0.1M 碳酸盐缓冲液(pH 9.0)来使其分别达到 50mM,然后按 $20 \mu\text{l}$ 注入到切断成 $7.5\text{mm} \times 3.5\text{mm}$ 的样品垫片(美国密理博公司 :Millipore)并进行干燥。将抗-CRP 抗体-过氧化物酶复合物(阿伯卡姆 :Abcam)在 PBS 缓冲液中溶解成 $20 \mu\text{g/mL}$ 的浓度后,将约 $7 \mu\text{l}$ 的量注入到切断成约 $7.5\text{mm} \times 3.5\text{mm}$ 的大小的活跃膜(颇尔 :Pall, 活跃的血浆分离 :Vivid Plasma Separation-GR)并进行了干燥。

[0112] 将硝酸纤维素膜(美国密理博公司 :Millipore, 240 正割 :240sec 硝酸纤维素 :Nitrocellulose)切断成约 $15\text{mm} \times 15\text{mm}$ 的大小,利用激光加工器在膜上画了“工”字形态的线。将 0.1mm 厚度的聚丙烯酸双面胶切断成 $10\text{mm} \times 10\text{mm}$ 大小,左右贯通两个 0.5mm 大小的孔,由此制造薄膜后,附着于上述膜上。此时,使粘结剂的两个孔分别配置在刻在上述膜上的“工”字形态的左右。通过与上述膜相结合的薄膜的两个孔,作为受体按 $1 \mu\text{l}$, 在一个孔

注入抗-CRP 多克隆抗体(阿伯卡姆:Abcam)0.5mg/mL 和 250U/mL 的葡萄糖氧化酶(西格玛:Sigma)混合液,在另一孔注入 0.5mg/mL 的抗-小鼠 IgG(西格玛:Sigma,德国:DE)和 250U/mL 的葡萄糖氧化酶混合液,依次注入 5 μ l 的在 PBS 缓冲液中以 10mg/mL 的浓度进行溶解的 BSA、10 μ l 的 PBS 缓冲液并进行干燥。在干燥的硝酸纤维素膜依次层压切断成 6mm \times 3mm 大小的筛目(杜邦:Zonyl FSN 100,赛发:SEFAR)、干燥上述制备的抗-CRP 抗体-过氧化物酶复合物的活跃膜、上述制备的 D-葡萄糖、干燥鲁米诺的样品垫片,以使其遮盖膜的孔,从而制造了生物传感器。

[0113] 3-2. 利用发光反应的 CRP 信号分析

[0114] 将以 0 μ g/mL、0.01 μ g/mL、0.1 μ g/mL、1 μ g/mL、5 μ g/mL 及 10 μ g/mL 的浓度溶解 CRP 的 PBS 缓冲液 50 μ l 垂直地注入到传感器,利用发光测定器(LAS-3000,日本富士胶片株式会社:FUJI PHOTO FILM CO.,LTD)测定了根据时间经过的发光信号。

[0115] 就图 8 的对照区域(左,固定抗-小鼠 IgG 和葡萄糖氧化酶的部分)而言,与 CRP 浓度无关地均表现出高反应,与此相反,就测试区域(右,固定抗-CRP 多克隆抗体和葡萄糖氧化酶的部分)而言,可确认出 CRP 浓度在 0 μ g/mL ~ 1 μ g/mL 的范围内,随着浓度增加发光信号也随之增加。

[0116] 对此,分析发光度并将其结果表示于图 9 及下表 4。可知随着测定时间的经过信号的大小也随之增加,但是,信号倾向性自身 3 分与 15 分几乎相同,因此判断为注入试样后,在约 5 分钟以内可以确认测定结果。

[0117] 表 4

[0118] 根据 CRP 浓度的发光信号结果

浓度 (μ g/mL)	经过 15 分 钟	经过 10 分 钟	经过 7 分钟	经过 5 分钟	经过 3 分钟
0	78326	22490	28043	19214	10979
0.01	89538	52552	36381	24688	13710
0.1	106521	111455	54896	39408	23842
1	659558	350142	233597	154752	85941
5	540924	335252	224698	156162	91870
10	429909	249111	167023	114882	65047

[0120] 实施例 4:膜生物传感器制造及在利用酶-化学发光(Enzymatic Chemiluminescence)的人类血清中的 D-葡萄糖浓度分析

[0121] 4-1. 生物传感器制造

[0122] 将鲁米诺(西格玛:Sigma)在 0.1M 碳酸盐缓冲液(pH 9.0)中进行溶解,以使其分别达到 50mM,然后,按 20 μ L 注入到切断成 7.5mm \times 3.5mm 的样品垫片(美国密理博公司:Millipore)并进行干燥。

[0123] 将硝酸纤维素膜(美国密理博公司:Millipore,240 正割:240sec,硝酸纤维素:Nitrocellulose)切断成约 15mm×15mm 的大小,利用激光加工器在膜上画了“工”字形态的线。将 0.1mm 厚度的双面胶切断成 10mm×10mm 大小,左右贯通两个 0.5mm 大小的孔,由此制造薄膜后,附着于上述膜上。此时,使粘结剂的两个孔分别配置于刻在上述膜上的“工”字形态的左右。通过与上述膜相结合的薄膜的两个孔,作为葡萄糖分解酶按 1 μL,在一个孔注入了 250U/mL 的葡萄糖氧化酶(西格玛:Sigma)和 250U/mL 的过氧化物酶(东洋纺公司:Toyobo)混合液,在另一孔注入 250U/mL 的过氧化物酶溶液并进行干燥。在干燥的硝酸纤维素膜上依次层压切断成 6mm×3mm 大小的筛目(杜邦:Zonyl FSN 100,赛发:SEFAR)、切断成约 7.5mm×3.5mm 的大小的活跃膜(颇尔:Pa11,活跃的血浆分离:Vivid Plasma Separation-GR)、干燥上述制备的鲁米诺的样品垫片,以使其遮盖膜的孔,从而制造了生物传感器。

[0124] 4-2. 利用发光反应的 D- 葡萄糖信号分析

[0125] 将以 0mM、0.04mM、0.2mM、1mM、5mM 及 30mM 的浓度溶解 D- 葡萄糖的正常人类血清(NHS)(菲茨杰拉德公司:Fitzgerald) 50 μL 垂直地注入到传感器,注入测定试样后,一分钟利用发光测定器(LAS-3000,日本富士胶片株式会社:FUJI PHOTO FILM CO.,LTD)测定了 D- 葡萄糖的发光信号。

[0126] 就图 10 的对照(control)区域(左,仅固定过氧化物酶的部分)而言,与 D- 葡萄糖浓度无关地不表现出所有反应,与此相反,就测试(test)区域(右,固定葡萄糖氧化酶和过氧化物酶的部分)而言,可以确认出在 D- 葡萄糖浓度测定范围(0mM ~ 30mM)中,随着浓度增加发光信号也随之增加。图 11 是表示根据 D- 葡萄糖浓度增加的发光信号的增加的图表。

[0127] 实施例 5:膜生物传感器制造及利用酶-发色反应(Enzymatic Color reaction)的对照血清(control serum)的等级 1、等级 2 的总胆固醇(Totalcholesterol)反应比较

[0128] 5-1. 生物传感器制造

[0129] 将硝酸纤维素膜(美国密理博公司:Millipore,240 正割:240sec,硝酸纤维素:Nitrocellulose)切断成约 15mm×15mm 的大小,利用激光加工器在膜上通过正三角形排列画了直径为 2mm 的三个圆。制备用于测定结束激光加工的硝酸纤维素膜的总胆固醇的反应溶液,按 2 μL 注入到各个圆中并进行干燥。

[0130] 为了测定总胆固醇而使用的反应溶液的组成及含量如下表 5 所示。

[0131] 表 5

成分	含量 (mg)
胆固醇酯酶 (东洋纺公司: Toyobo)	2.5mg
胆固醇氧化酶 (东洋纺公司: Toyobo)	7.5mg
过氧化物酶 (东洋纺公司: Toyobo)	2.3mg
N'N-二(4-磺丁基)-3,5-二甲基苯胺二钠盐 (MADB) (同仁化学研究所: Dojindo)	8.72mg
4-氨基安替比林	4.06mg
牛血清白蛋白 (BSA, Bovine Serum Albumin)	5mg
聚乙二醇辛基苯基醚 (Triton X-100)	0.2mg
3-(N-吗啉代)丙磺酸 (MOPS) (前尘生物科技公司: MP Biomedicals, LLC)	10.45mg
去离子水 (D.I water)	1mL
pH	5.0

[0133] 在干燥的膜上,将0.1mm厚度的双面胶切断成10mm×10mm大小,贯通三个孔,以使1mm大小的孔位于各自圆的中央,由此制造薄膜后,附着于上述膜上,层压切断成5mm×5mm大小的样品垫片(美国密理博公司:Millipore)来制造。

[0134] 5-2. 利用对照血清(control serum)等级1(level 1)、等级2(level2)的酶发色反应确认

[0135] 在制造的生物传感器分别注入50μL的血脂对照人类血清(Lipids control human serum)等级1和等级2(Liquichek™,美国伯乐公司: BIO-RAD)来比较了等级1与等级2的发色程度。使用的等级1和等级2对照血清(control serum)是程度管理用血清,从而等级1包括正常范围的高浓度胆固醇,等级2包括非正常范围的高浓度胆固醇。

[0136] 如图12所示,通过发色反应确认了等级1、等级2的发色反应程度的差异。确认出总胆固醇浓度更高的等级2试样的颜色更深。

[0137] 以上详细记述了本发明内容的特定部分,这样的具体记述仅作为优选的实施方式,本发明不局限于此,这对本发明所属的技术领域的普通技术人员来说是显而易见的。因

此,本发明的实质范围借助所附的权利要求及其等同取代来定义。

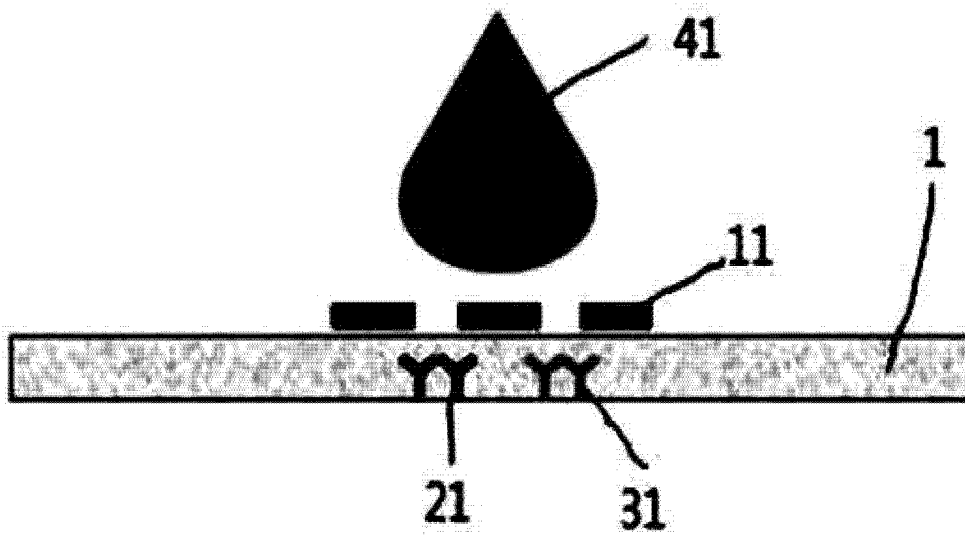


图 1

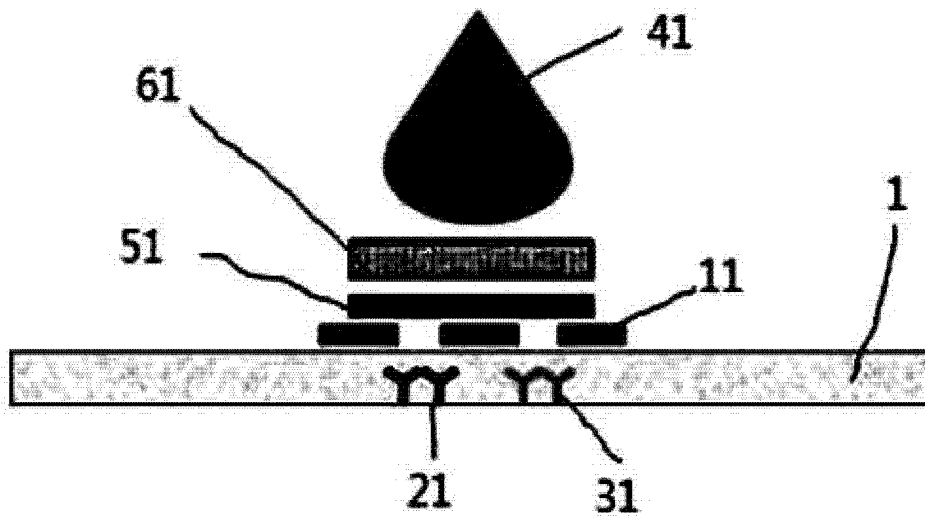


图 2

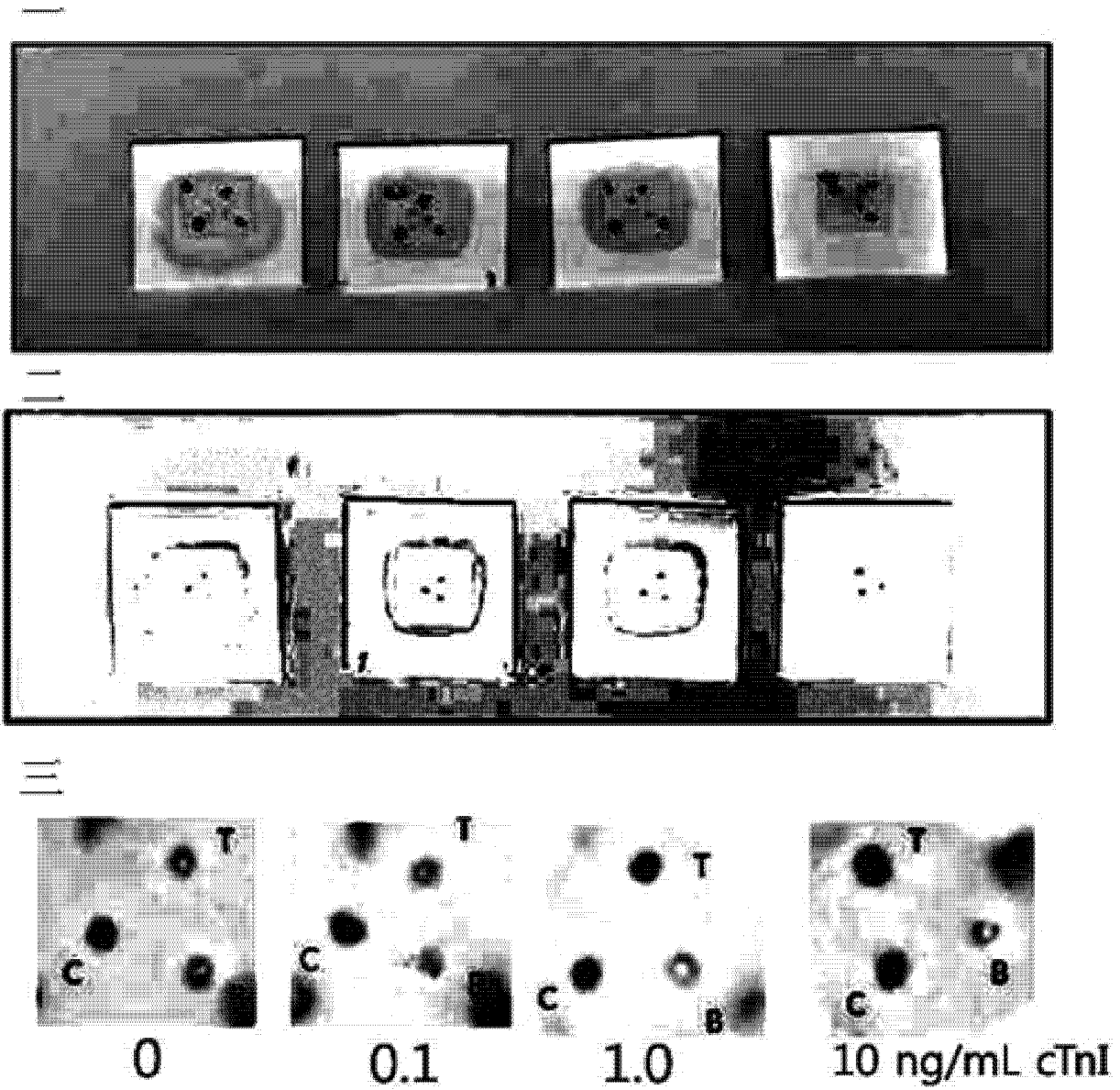


图 3

单位 $\mu\text{g/ml}$

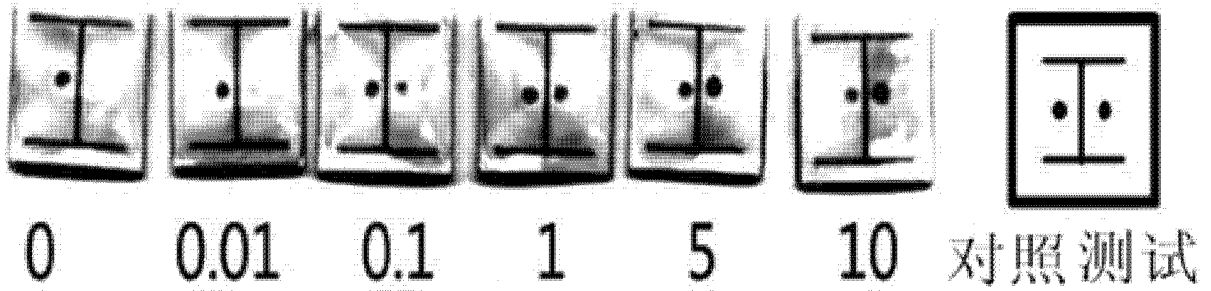


图 4

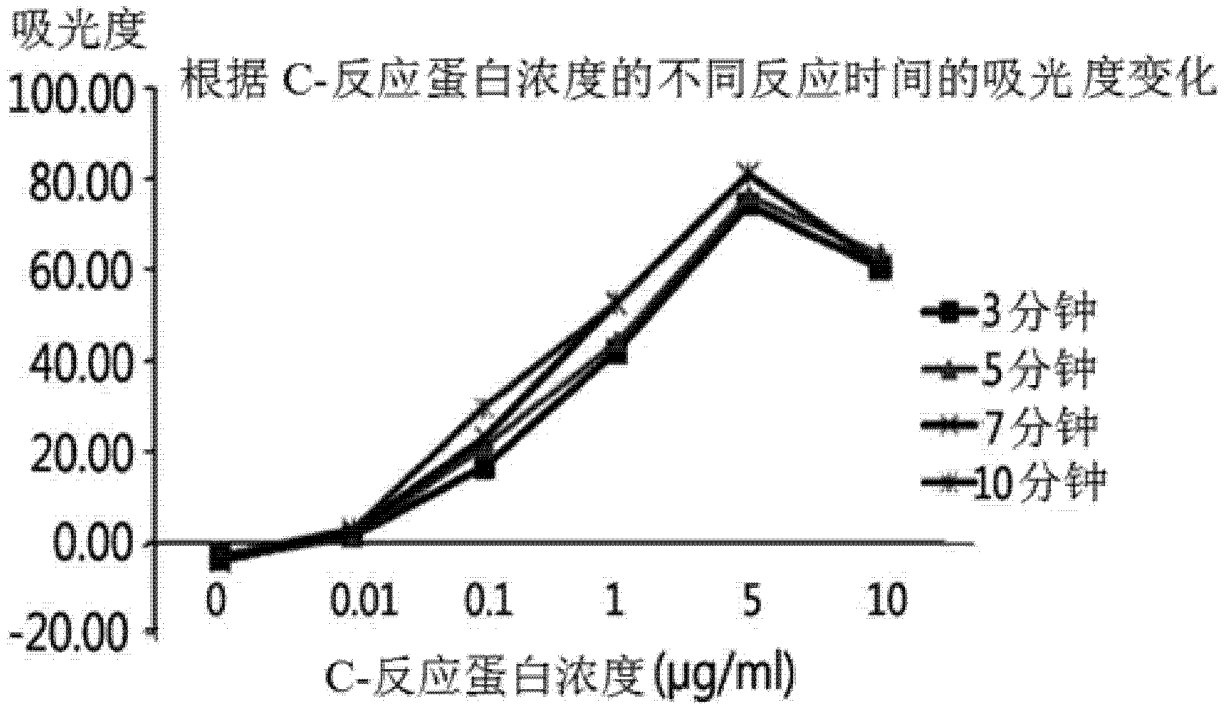


图 5

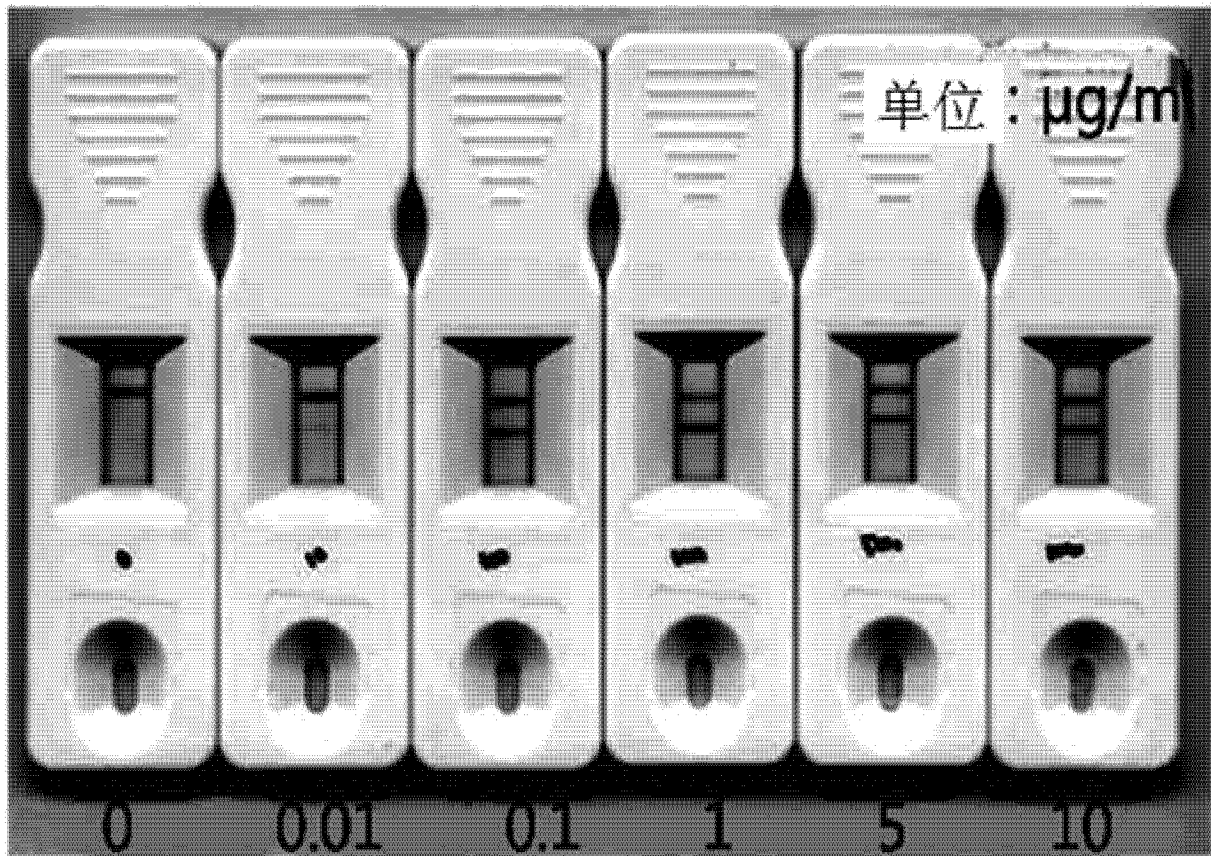


图 6

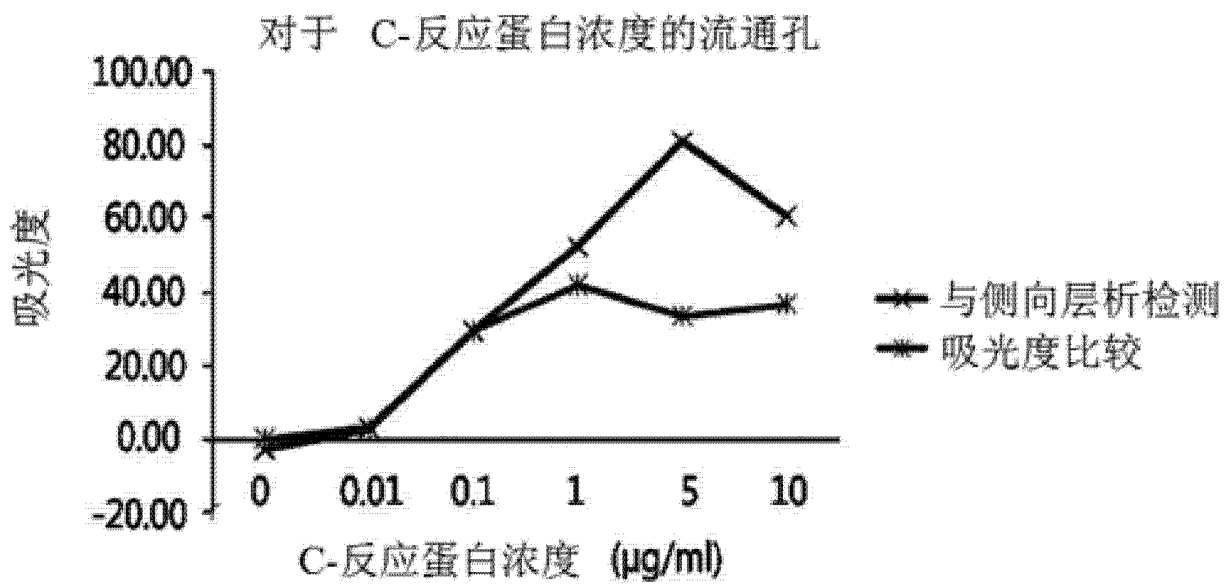


图 7

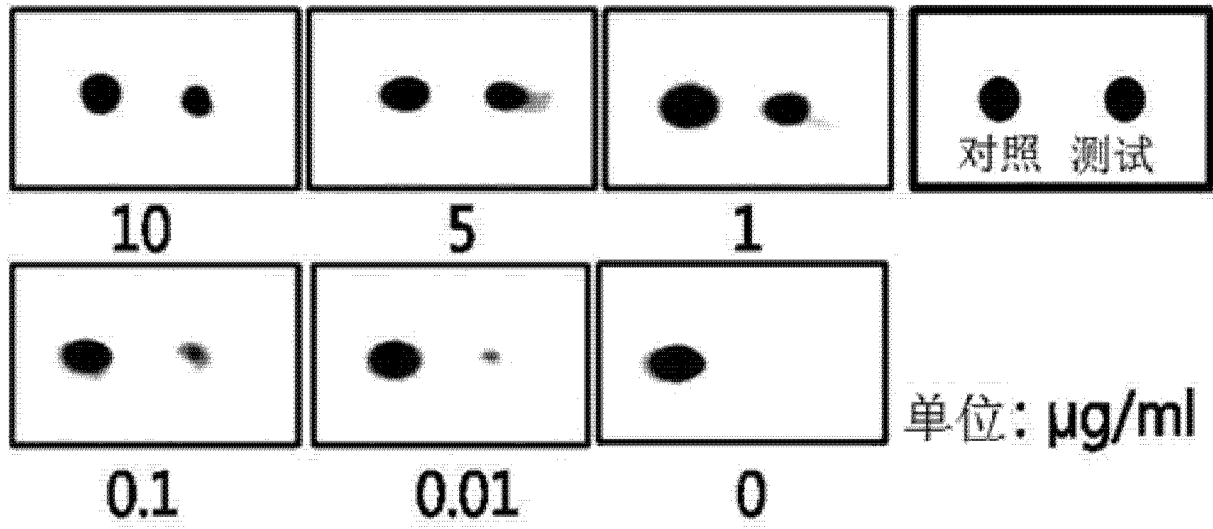


图 8

根据 C-反应蛋白浓度的不同反应时间的吸光度变化

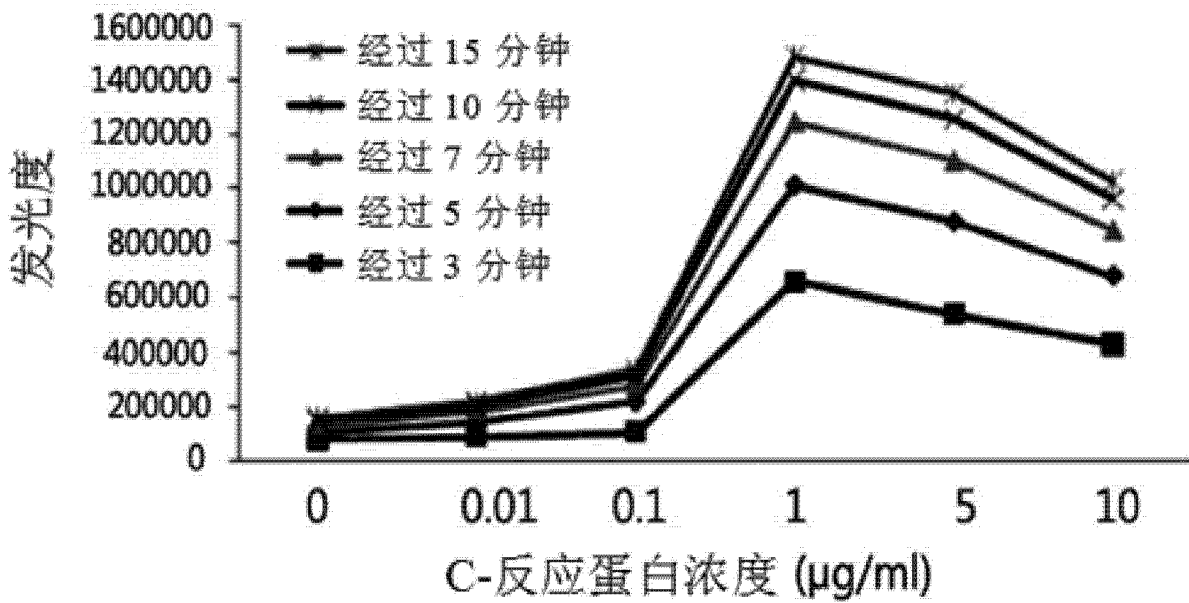


图 9

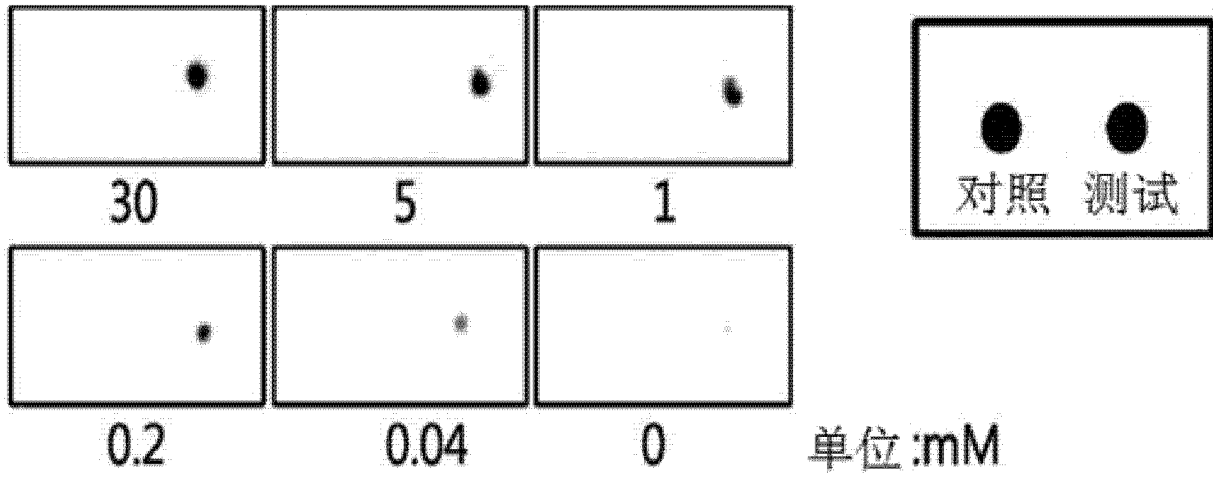


图 10

流通孔：利用化学发光的 D-葡萄糖测定

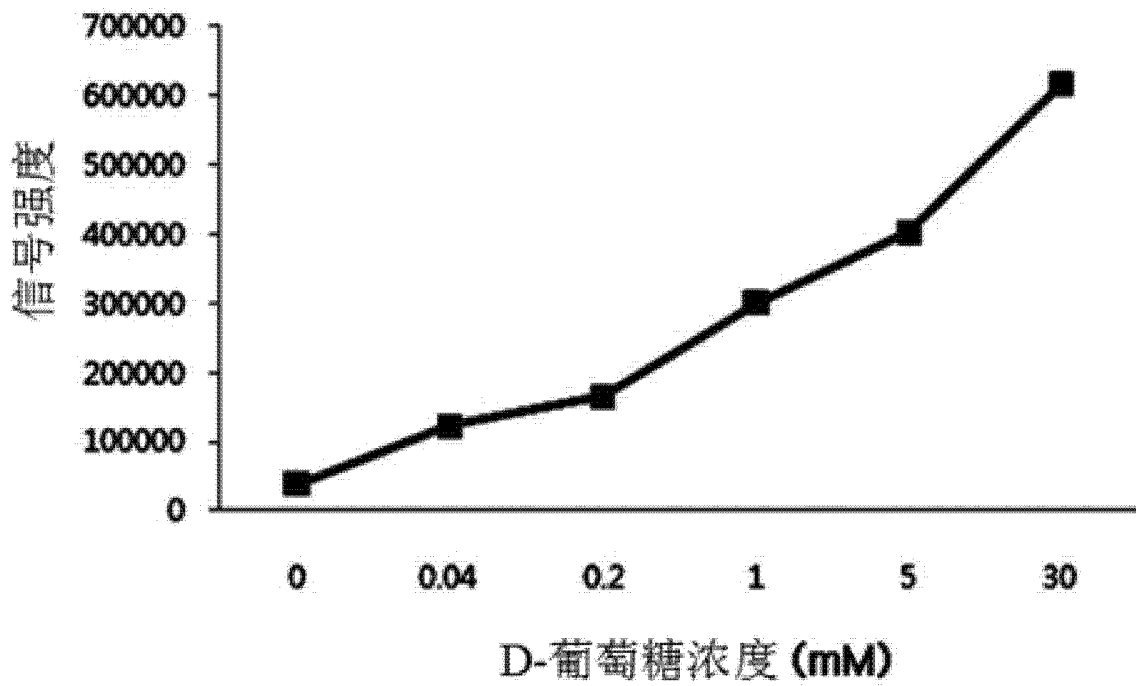
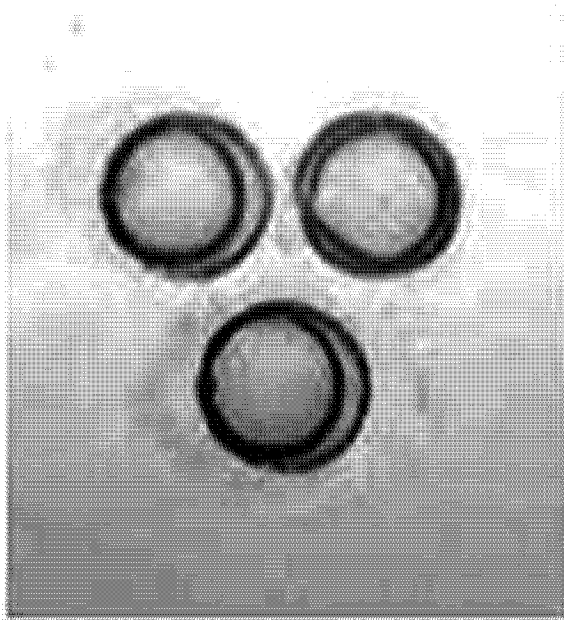
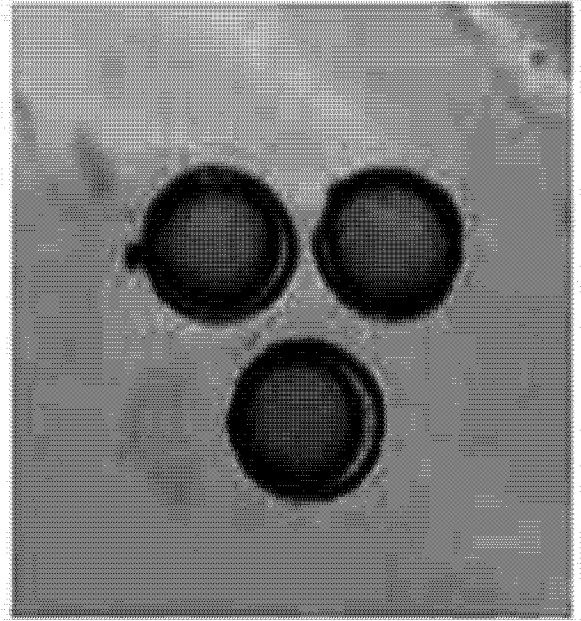


图 11



等级 1



等级 2

图 12

专利名称(译)	附着有多孔性薄膜的膜生物传感器及利用此膜生物传感器的免疫反应或者酶反应测定方法		
公开(公告)号	CN102667479B	公开(公告)日	2015-09-23
申请号	CN201080053328.X	申请日	2010-11-24
[标]申请(专利权)人(译)	韩国生命工学研究院		
申请(专利权)人(译)	韩国生命工学研究院 因福皮亚有限公司		
[标]发明人	金珉坤 慎容范 郑晓庵 吴迎庆		
发明人	金珉坤 慎容范 郑晓庵 吴迎庆		
IPC分类号	G01N33/53 G01N33/543 G01N33/538		
CPC分类号	G01N33/538 G01N33/54366		
代理人(译)	苗堃		
审查员(译)	赵晓明		
优先权	1020100117655 2010-11-24 KR 1020090113779 2009-11-24 KR		
其他公开文献	CN102667479A		
外部链接	Espacenet SIPO		

摘要(译)

本发明涉及一种附着有多孔性薄膜的膜传感器及利用该膜传感器的免疫反应或者酶反应测定方法，更详细地，涉及一种在固定有受体的膜上结合有多孔性薄膜的膜传感器及利用该膜传感器的免疫反应或者酶反应测定方法。根据本发明，可以通过调节多孔性薄膜的孔的大小来调节膜生物传感器的灵敏度，据此仅利用少量的试样，能够以高灵敏度来测定分析对象物质，可以在膜传感器附着多种受体来同时测定多种分析对象物质。

