



## (12) 发明专利申请

(10) 申请公布号 CN 101738466 A

(43) 申请公布日 2010.06.16

(21) 申请号 200810202597.2

(22) 申请日 2008.11.13

(71) 申请人 上海裕隆生物科技有限公司

地址 200233 上海市钦州北路 1089 号 50 号  
楼 4 层

(72) 发明人 穆海东 汪宁梅 穆宇豪 刘纲

(51) Int. Cl.

G01N 33/53 (2006.01)

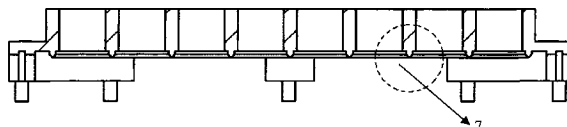
权利要求书 1 页 说明书 3 页 附图 5 页

### (54) 发明名称

免疫学检测集成化反应盒

### (57) 摘要

本发明公开了一种免疫学检测集成化反应盒,该反应盒包括底座(1),垫片(2),膜片(3),和上盖(4)。所述的上盖(4)为不透明的深色材料,解决了原有产品需要撬去上盖进行发光检测而引起的发光液侧流问题,使发光反应条件更为稳定,检测结果更为可靠;所述的上盖含有尖形分割棱(7),所述的分割棱棱口使样本孔与孔之间的分隔更彻底,解决了样本交叉污染问题。



1. 一种免疫学检测集成化反应盒,包括底座(1),垫片(2),膜片(3),和上盖(4);所述的上盖(4)为不透明的深色材料,其材质可以是塑料、橡胶、陶瓷、或金属。

2. 如权利要求1所述的免疫学检测集成化反应盒,其特征在于,所述的上盖(4)是黑色的工程塑料。

3. 如权利要求1所述的免疫学检测集成化反应盒,其特征在于,所述的上盖(4)的阵列孔向下有突出的分割棱(5),所述的分割棱(5)可以为尖锐的“V”字形结构,也可以为圆滑的“U”字形结构。

4. 如权利要求1所述的免疫学检测集成化反应盒,其特征在于,所述的上盖(4)的每侧边框的下方有2-10个呈楔形的立柱(6)。

5. 如权利要求1所述的免疫学检测集成化反应盒,其特征在于,所述的底座(1)平台区域外的平面上,每个侧边上有与上盖(4)的立柱(6)相对应的2-10个圆柱形定位孔。

## 免疫学检测集成化反应盒

### 技术领域

[0001] 本发明涉及生物检测领域的一种装置,具体地说,涉及一种免疫学检测集成化反应盒。

### 背景技术

[0002] 利用抗原、抗体反应检测疾病、微生物、药物残留等指标的检测方法已经得到了广泛应用。但是,目前的免疫学检测方法,如 ELISA、放射同位素标记、荧光、化学发光、时间分辨荧光等,大多是单指标、多人份检测,而金标检测方法则甚至是单指标、单人份检测。这些检测技术虽然较为成熟、稳定,但是由于只能进行单指标检测,效率低下且耗费大量时间。

[0003] 随着微电子、微机械、化学、物理、计算机等多领域的技术,与生物技术的结合,免疫学检测方法进入了多指标多人份检测的时代。上海数康生物科技有限公司在专利号为 01253423.4 的实用新型中公开的一种蛋白芯片,就是一种多人份、多指标的免疫学检测集成化反应装置。该实用新型包括底座(1)、垫片(2),膜片(3)和上盖(4)。所述的底座中心具有凸起的平台区域,平台区域内为孔阵列结构;所述垫片置于底座的平台区域上方,为孔阵列结构,并且其上下表面有粘性;所述膜片置于垫片上方,其上有蛋白质微阵列区域;所述的上盖位于膜片上方,向上有凸起形成的平台区域,平台区域内具有孔阵列结构,向下有与底座突起平台紧密结合的边框。

[0004] 该技术产品使用方便,效率高,有很高的推广价值。并且由于其采用塑料作为反应盒体,配合化学发光,用 CCD 检测,相对于用荧光发光检测的芯片在制作成本和使用成本上都得到了很好的控制。但是在实施应用中,有以下的不足:1、该产品中所述的带多孔的盒盖是为了实现多人份检测,用来分隔样品用的,但是孔与孔之间的分隔效果不好,容易造成不同孔间的交叉污染;2、数康公司提供的蛋白芯片产品盒体由透明塑料板制成,在样品反应结束做化学发光检测时,由于化学发光在透明塑料隔层面上的反射及折射效果,使反应区域检测到的背景值无规则不均匀地偏高。为此该产品作发光检测时,建议采用将盒盖撬开后,再在样本反应区域加发光液进行发光检测的方式。但是将盒盖撬开后加发光液,由于不同样品反应区域之间没有隔断,发光液极有可能会侧流,使化学发光反应条件不稳定,从而降低了检测结果的真实性和可靠性。这两个缺陷使该产品的样本检测精确度及简便性下降,影响了其推广应用的价值。

### 发明内容

[0005] 本发明要提供一种改进了的免疫学检测集成化反应盒,能够起到阻断反应液侧漏,避免相邻样本之间产生交叉污染的作用;并解决发光液侧流、信号值失真方面的问题,提高该产品检测样本的精确度及使用的简便性。

[0006] 本发明的技术目的是这样实现的,提供一种免疫学检测集成化反应盒,包括底座(1),垫片(2),膜片(3),和上盖(4);所述的上盖(4)为不透明的深色材料,其材质可以是塑料、橡胶、陶瓷、或金属。

[0007] 所述的上盖(4)的优选例是黑色的工程塑料。

[0008] 所述的上盖(4)的阵列孔向下有突出的分割棱(5),所述的分割棱(5)棱口可以为尖锐的“V”字形结构,也可以为圆滑的“U”字形结构。

[0009] 所述的上盖(4)的每侧边框的下方有2-10个呈楔形的立柱(6)。

[0010] 所述的底座(1)平台区域外的平面上,每个侧边上有与上盖(4)的楔形立柱(6)相对应的2-10个圆柱形定位孔。

[0011] 本发明的有益效果在于:(1)解决了原有产品需要撬去上盖进行发光检测而引起的发光液侧流问题,使发光反应条件更为稳定,检测结果更为可靠;(2)所述的分割棱棱口使样本孔与孔之间的分隔更彻底,解决了交叉污染问题。

#### 附图说明:

[0012] 图1是免疫学检测集成化反应盒结构分解示意图,1是底座,2是垫片,3是膜片,4是上盖,5为反应孔;

[0013] 图2是免疫学检测集成化反应盒组装后结构示意图;

[0014] 图3是上盖俯视图,6-6为图中剖面线;

[0015] 图4是上盖6-6剖视图,7为分割棱棱口局部;

[0016] 图5是图5中分割棱棱口局部7的放大图;

[0017] 图6是上盖仰视图;

[0018] 图7为使用普通透明塑料上盖制备蛋白芯片,反应结束后不撬盖,直接加加化学发光液进行蛋白芯片化学发光检测的检测结果图;

[0019] 图8为替换成黑色的不透明塑料上盖制备蛋白芯片后,反应结束后不撬盖,加化学发光液进行蛋白芯片化学发光检测的检测结果图。

#### 具体实施方式:

[0020] 下面以两项具体实施例进一步阐述本发明的实施方式,但并不限制本发明范围。

[0021] 1. 利用免疫学检测集成化反应盒制备蛋白指标检测样板:

[0022] 1.1 选择黑色不透明塑料材质制备底座1和上盖4。底座孔阵列结构区、上盖孔阵列结构区和有孔垫片的俯视形状、大小相同。孔阵列结构由48个大小相同的正方形孔组成。上盖4的反应孔5的底边设计成有尖锐条状的分割棱棱口6。

[0023] 1.2 选择NC膜作为反应盒上的膜片(3)。在膜片(3)上进行点样,在同一点阵内点上点状不同指标的抗体,点样点间有间隔,点阵间也有适当的间隔。每张膜上共有48个点阵。

[0024] 1.3 将垫片(2)粘于底座上,不具有蛋白点阵一面的NC膜向下粘于垫片(2)上,然后将上盖(4)压在膜上,固定。每个蛋白点阵都位于上盖(4)相应的孔内。

[0025] 1.4 进行封闭、抽干、包装等一类的后期处理

[0026] 1.5 在使用过程中,待反应完成后,需要进行化学发光时,不撬盖即加入一定量的发光液进行信号值读取,结果见图8。

[0027] 1.6 同时按同样的步骤用透明塑料制备的蛋白芯片底座(1)和上盖(4)组合成的芯片做对比实验,进行不撬盖发光,结果见图7。

[0028] 2. 利用免疫学检测集成化反应盒制备金标检测 TORCH 五项：

[0029] 2.1 选择褐色塑料材质制备底座 (1) 上盖 (4)。底座孔阵列结构区、上盖孔阵列结构区和有孔垫片的俯视形状、大小相同。孔阵列结构由 48 个大小相同的正方形孔组成。上盖 4 的反应孔 5 的底边设计成有尖锐条状的分割棱棱口 5。

[0030] 2.2 选择 NC 膜作为反应盒上的膜片 (3)。在膜片 (3) 上进行点样, 如在同一点阵内点上线状不同指标的抗体, 点样线之间有间隔, 点阵间也有适当的间隔。每张膜上共有 48 个点阵。

[0031] 2.3 将垫片 (2) 粘于底座上, 不具有蛋白点阵一面的 NC 膜向下粘于垫片 (2) 上, 然后将上盖 (4) 压在膜上, 固定。每个蛋白点阵都位于上盖相应的孔内。

[0032] 2.4 进行封闭、抽干、包装等一类的后期处理

[0033] 2.5 在使用过程中, 待反应完成后, 根据产品说明书用肉眼观察直接判读结果。

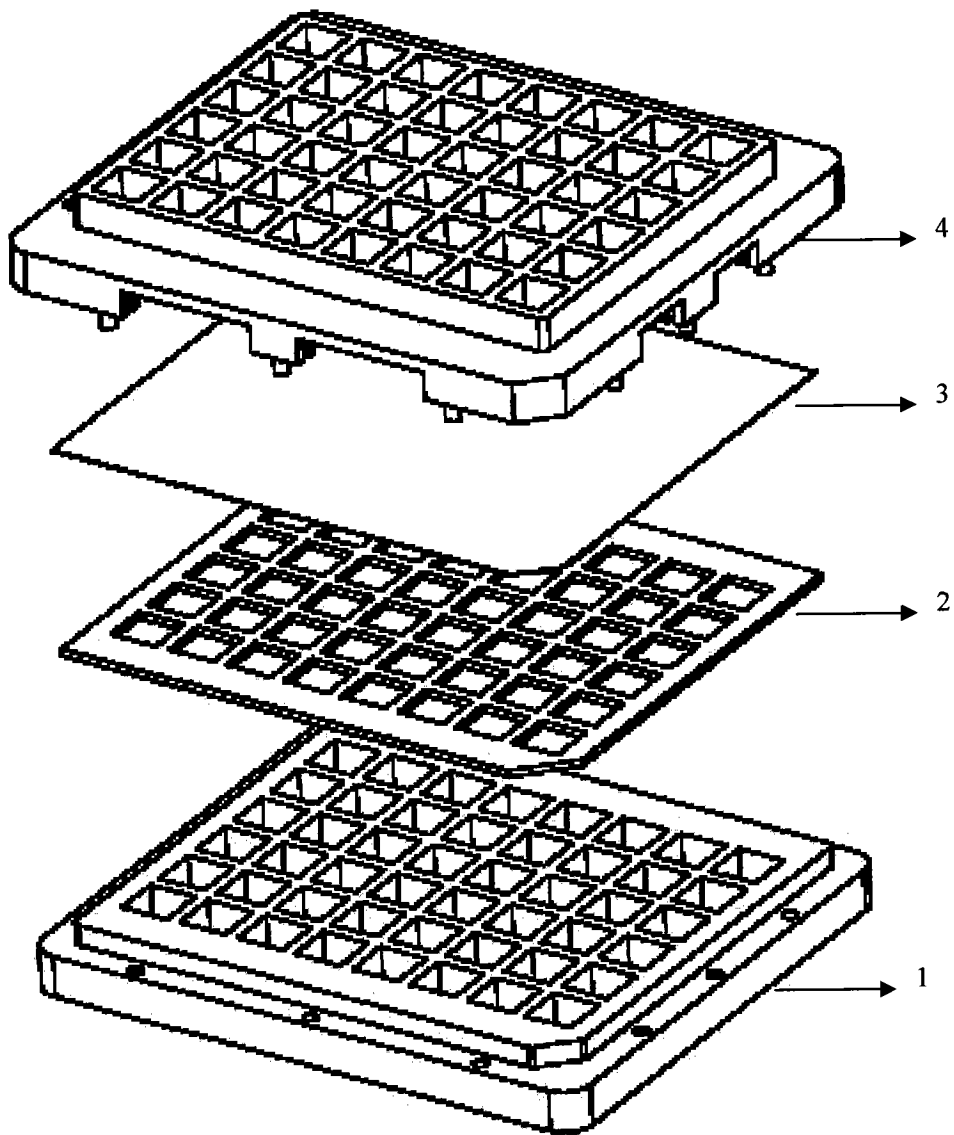


图 1

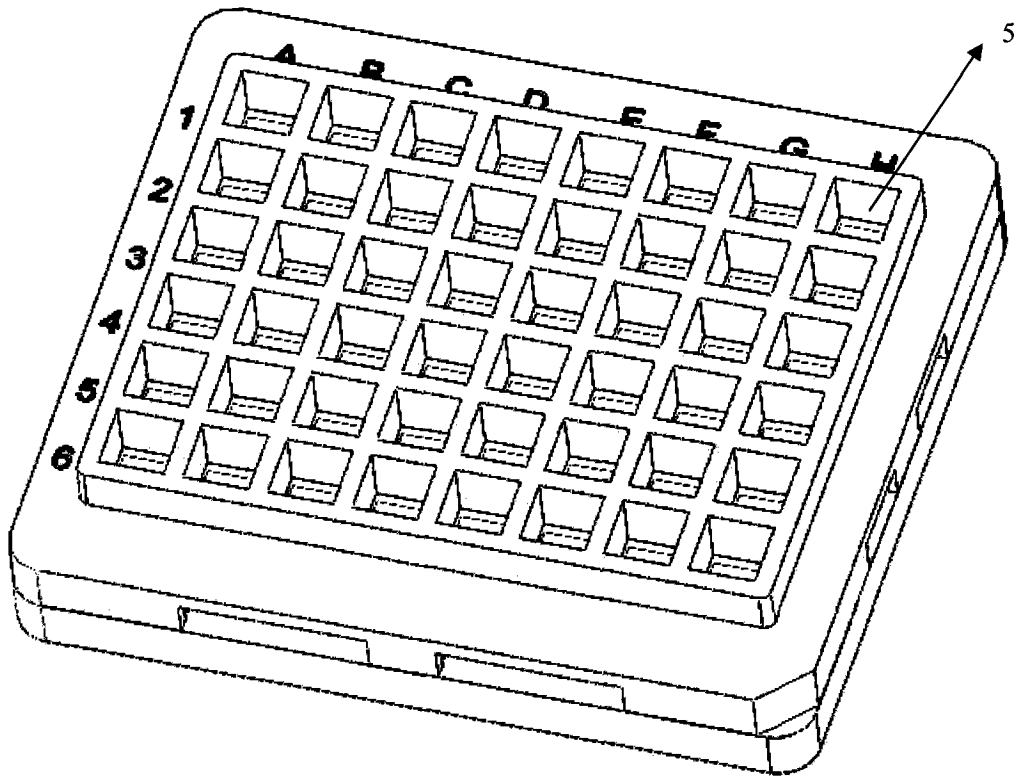


图 2

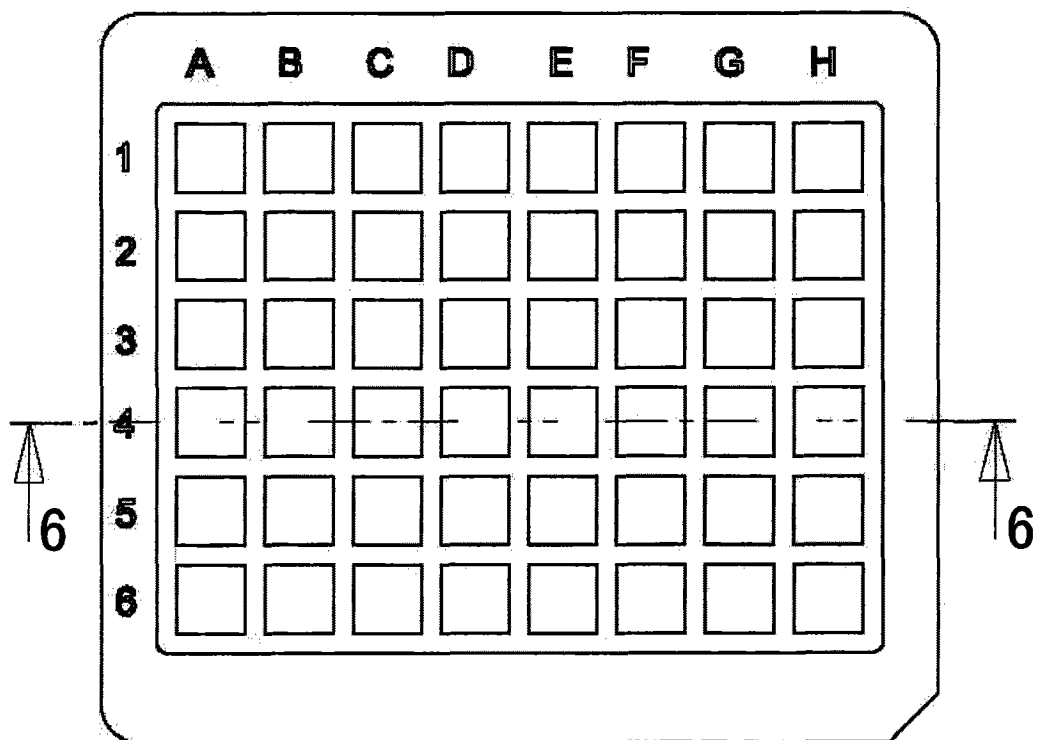


图 3

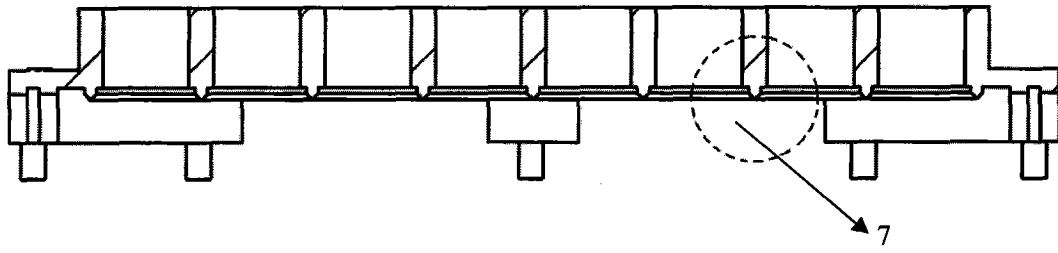


图 4

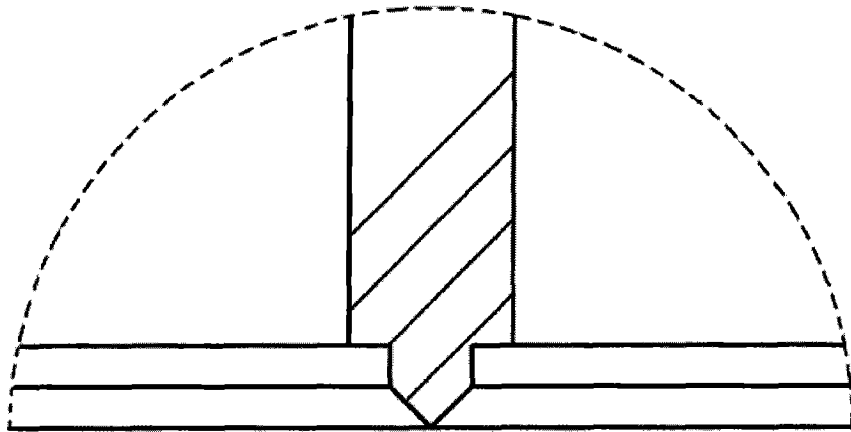


图 5

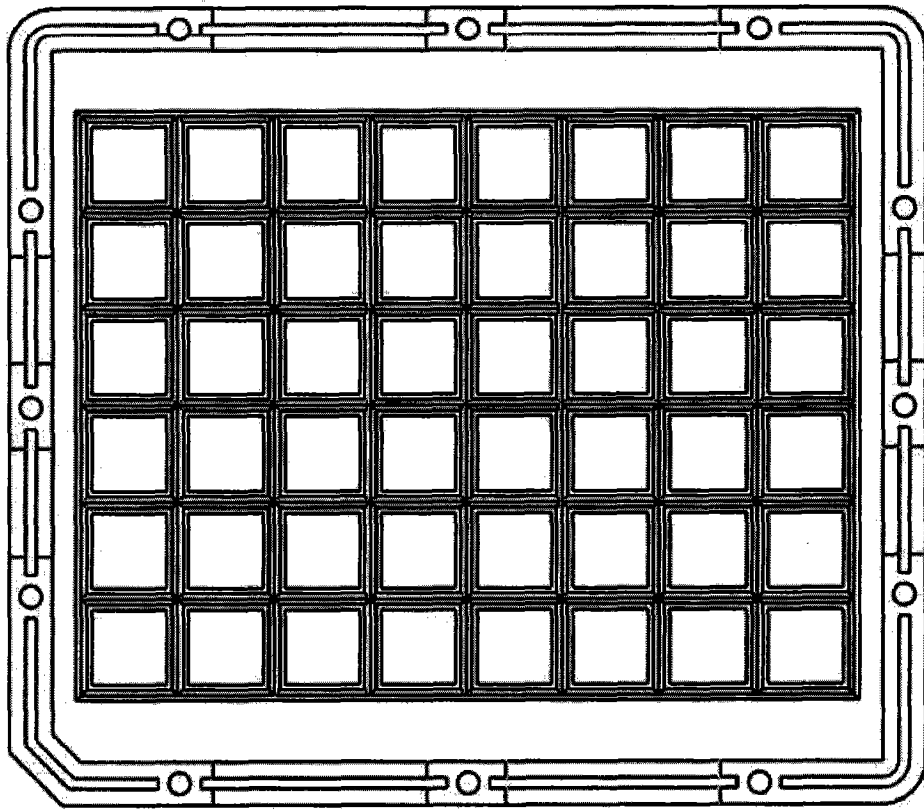


图 6

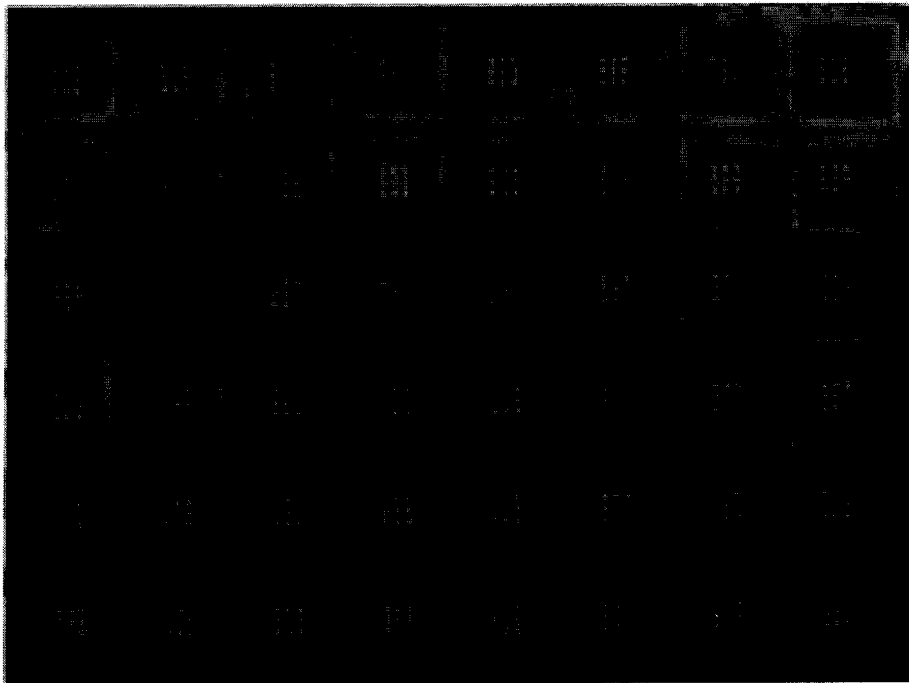


图 7

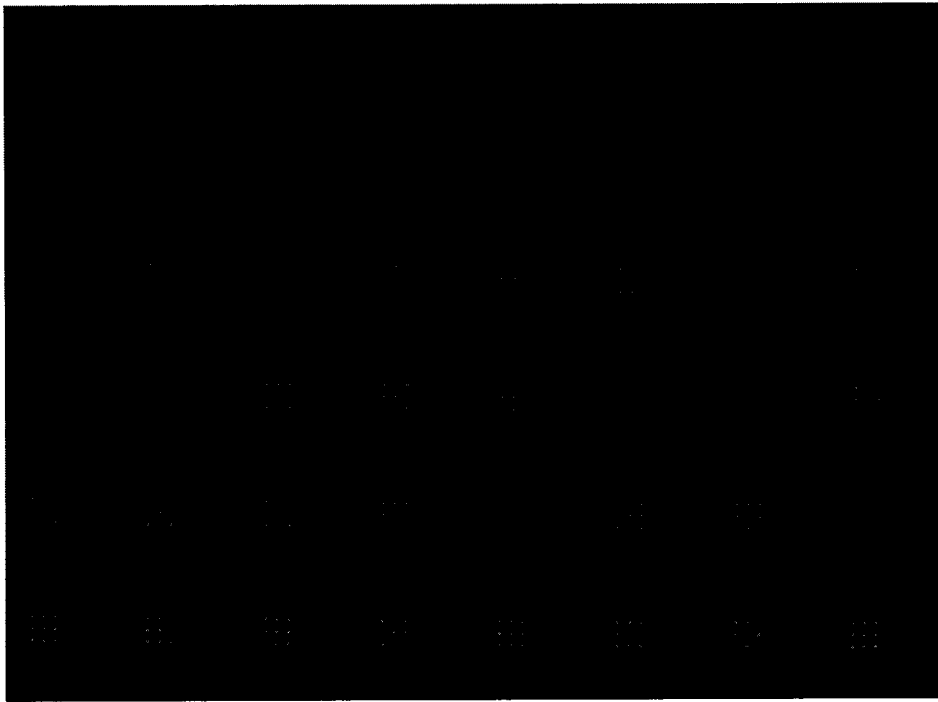


图 8

专利名称(译)	免疫学检测集成化反应盒		
公开(公告)号	<a href="#">CN101738466A</a>	公开(公告)日	2010-06-16
申请号	CN200810202597.2	申请日	2008-11-13
[标]申请(专利权)人(译)	上海裕隆生物科技有限公司		
申请(专利权)人(译)	上海裕隆生物科技有限公司		
当前申请(专利权)人(译)	上海裕隆生物科技有限公司		
[标]发明人	穆海东 汪宁梅 穆宇豪 刘纲		
发明人	穆海东 汪宁梅 穆宇豪 刘纲		
IPC分类号	G01N33/53		
外部链接	<a href="#">Espacenet</a> <a href="#">SIPO</a>		

摘要(译)

本发明公开了一种免疫学检测集成化反应盒，该反应盒包括底座(1)，垫片(2)，膜片(3)，和上盖(4)。所述的上盖(4)为不透明的深色材料，解决了原有产品需要撬去上盖进行发光检测而引起的发光液侧流问题，使发光反应条件更为稳定，检测结果更为可靠；所述的上盖含有尖形分割棱(7)，所述的分割棱棱口使样本孔与孔之间的分隔更彻底，解决了样本交叉污染问题。

