



(12)实用新型专利

(10)授权公告号 CN 207036855 U

(45)授权公告日 2018.02.23

(21)申请号 201721015788.9

(22)申请日 2017.08.15

(73)专利权人 广州源起健康科技有限公司
地址 510530 广东省广州市广州高新技术
产业开发区瑞泰路2号

(72)发明人 李根平 庄正铨

(74)专利代理机构 广州市深研专利事务所
44229

代理人 姜若天

(51)Int.Cl.

G01N 33/53(2006.01)

(ESM)同样的发明创造已同日申请发明专利

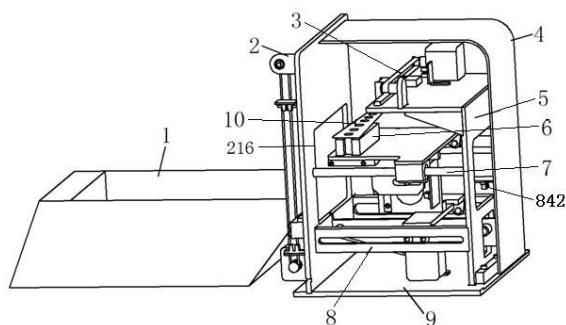
权利要求书3页 说明书7页 附图4页

(54)实用新型名称

一种化学发光免疫分析仪的暗室检测装置

(57)摘要

本实用新型公开了一种化学发光免疫分析仪的暗室检测装置,由开关门前板组件、外罩和暗室底板组成暗室空间,在该暗室空间的内部安装有PMT数据采集组件、磁铁位组件和磁铁位左右移动组件;在暗室底板上固定有暗室支撑板,PMT数据采集组件安装在暗室支撑板的顶部;磁铁位左右移动组件横向安装在开关门前板组件与暗室支撑板之间,磁铁位组件经由一滑动导轨组件安装在磁铁位左右移动组件的上方;由于采用了开关门前门组件,使得暗室的门密封的运动动作更加简单,实现了暗室光线密封的便捷,同时配合磁铁位组件和磁铁位左右移动组件的运动动作,实现了条形试剂条的快速卡放和快进快出;而且成本低廉,非常适合在中国国内的医疗单位进行推广和普及。



1. 一种化学发光免疫分析仪的暗室检测装置,其特征在于,由开关门前板组件、外罩和暗室底板组成暗室空间,在该暗室空间的内部安装有PMT数据采集组件、磁铁位组件和磁铁位左右移动组件;在暗室底板上固定有暗室支撑板,PMT数据采集组件安装在暗室支撑板的顶部,用于在暗室空间处于封闭的状态下,对条形试剂条中的试管进行数据采集;磁铁位左右移动组件横向安装在开关门前板组件与暗室支撑板之间,磁铁位组件经由一滑动导轨组件安装在磁铁位左右移动组件的上方,用于在暗室空间处于打开的状态下,将待数据采集的条形试剂条拾取进暗室空间的指定位置,以及将数据采集过的条形试剂条推送出暗室空间。

2. 根据权利要求1所述的化学发光免疫分析仪的暗室检测装置,其特征在于:所述开关门前板组件包括前板、转动件、开关门、门连接块、前板电机安装座、前板电机、前板电机同步轮、前板皮带、前板传动同步轮、前板传动同步轮安装座、前板滑块和前板导轨;其中,前板的内侧面上设置有一方形通孔腔,开关门设置在方形通孔腔处的前板外侧面上,转动件设置在开关门的两侧,用于卡住并辅助开关门上下移动,以开启或关闭方形通孔腔;前板传动同步轮安装座和前板电机安装座分别固定在前板外侧面的上下两端,前板传动同步轮横向安装在前板传动同步轮安装座上,前板电机横向安装在前板电机安装座上,前板电机同步轮同轴连接在前板电机的输出轴上,前板皮带套装在前板电机同步轮和前板传动同步轮上时,该前板皮带的走向与开关门的移动方向相平行;门连接块的一端固定在开关门的下端,门连接块的另一端固定在前板导轨上,该前板导轨连接在前板皮带上,用于在前板电机的驱动下,经由前板皮带带动开关门上下移动;与前板导轨相适配的前板滑块沿开关门的移动方向设置在前板的外侧面上。

3. 根据权利要求2所述的化学发光免疫分析仪的暗室检测装置,其特征在于:在所述前板的外侧面上还设置有前板上光耦传感器组件和前板下光耦传感器组件,前板上光耦传感器组件位于前板滑块的上端处,前板下光耦传感器组件位于前板滑块的下端处,在前板导轨上还固定有一前板光耦片,与前板上光耦传感器组件和前板下光耦传感器组件相关联,用于感应开关门上下移动的位置。

4. 根据权利要求1所述的化学发光免疫分析仪的暗室检测装置,其特征在于:所述磁铁位组件包括磁铁上板、磁铁底板、左磁铁座、右磁铁座、磁铁、磁铁固定板、磁铁上下移动板、磁铁滑块、磁铁滑块导轨、磁铁电机和磁铁滚动轴承组件;其中,磁铁上板连接在滑动导轨组件之上,磁铁固定板垂直连接在磁铁上板的下方,磁铁电机固定在磁铁固定板上,磁铁滚动轴承组件偏心设置在磁铁电机的输出盘上,磁铁滑块位于磁铁固定板上并与磁铁上板相垂直,磁铁滑块导轨适配在磁铁滑块上滑动,磁铁上下移动板连接在磁铁滑块上,且在该磁铁上下移动板上横向设置有一适配磁铁滚动轴承组件中的轴承在其中滚动的长圆孔;磁铁底板固定在磁铁上下移动板的顶端,嵌装有磁铁的左磁铁座和右磁铁座并排垂直固定在磁铁底板上,左磁铁座和右磁铁座的顶面分别设置有适配卡住条形试剂条的凸台,在磁铁上板上还并排设置有适配左磁铁座和右磁铁座伸出的条形孔,用于在磁铁电机的驱动下,偏心设置的磁铁滚动轴承组件在横向设置的长圆孔中滚动,将磁铁电机的转动转换为上下移动板的上下移动,并带动磁铁底板上的左磁铁座和右磁铁座上下移动。

5. 根据权利要求4所述的化学发光免疫分析仪的暗室检测装置,其特征在于:在所述磁铁固定板固定有磁铁光耦连接板,在该磁铁光耦连接板的上下两端分别设置有磁铁上光耦

传感器组件和磁铁下光耦传感器组件,在上下移动板上还设置有一与磁铁上光耦传感器组件和磁铁下光耦传感器组件相关联的磁铁光耦片。

6. 根据权利要求1所述的化学发光免疫分析仪的暗室检测装置,其特征在于:所述磁铁位左右移动组件包括第一连接板、第二连接板、第三连接板、第四连接板、左右移动电机安装座、左右移动电机、左右移动电机同步轮、第一传动同步轮、第二传动同步轮、第三传动同步轮、左右移动皮带、左右移动皮带连接块、第一滚动轴承组件和第二滚动轴承组件;其中,第一连接板、第三连接板和第二连接板依次平行间隔固定在暗室支撑板与开关门前板组件之间且位于同一水平线上;第四连接板位于第三连接板的上方且与第三连接板相垂直设置;磁铁位组件连接在第四连接板之上;左右移动电机安装座固定在暗室底板之上,左右移动电机横向安装在左右移动电机安装座上,左右移动电机同步轮同轴安装在左右移动电机的输出轴上;第一传动同步轮、第二传动同步轮和第三传动同步轮均设置在朝向第二连接板的第三连接板的侧面上,且第一传动同步轮和第三传动同步轮位于同一水平线上,第二传动同步轮的轴心线低于第一传动同步轮的轴心线设置;左右移动皮带套装在左右移动电机同步轮、第一传动同步轮和第三传动同步轮上,第二传动同步轮用于从外侧张紧该左右移动皮带;左右移动皮带连接块连接在左右移动皮带上,且该左右移动皮带连接块的顶面固定在第四连接板的底面上,用于在左右移动电机的驱动下,经由左右移动皮带带动第四连接板来回移动;第一滚动轴承组件悬挂安装在第四连接板的一端,第二滚动轴承组件悬挂安装在第四连接板的另一端;第一连接板上设置有一适配第一滚动轴承组件中的轴承在其中滚动的第二长圆台阶孔,第二连接板上设置有一适配第二滚动轴承组件中的轴承在其中滚动的第二长圆台阶孔,且该第一长圆台阶孔和第二长圆台阶孔均沿磁铁位组件的移动方向设置。

7. 根据权利要求6所述的化学发光免疫分析仪的暗室检测装置,其特征在于:在所述开关门前板组件的内侧设置有前光耦传感器组件,在暗室支撑板上设置有后光耦传感器组件,在第四连接板的一端设置有一与前光耦传感器组件和后光耦传感器组件相关联的左右移动光耦片。

8. 根据权利要求1所述的化学发光免疫分析仪的暗室检测装置,其特征在于:所述PMT数据采集组件包括数据采集安装板、数据采集电机安装座、数据采集电机、数据采集电机同步轮、数据采集皮带、数据采集传动同步轮安装座、数据采集传动同步轮、数据采集L型导轨和PMT采集器;其中:数据采集安装板固定在暗室支撑板的顶部,数据采集电机安装座和数据采集传动同步轮安装座分别固定在水数据采集安装板上表面的两端;数据采集电机横向安装在数据采集电机安装座之上,数据采集电机同步轮同轴安装在数据采集电机的输出轴上,数据采集传动同步轮横向安装在数据采集传动同步轮安装座之上,数据采集皮带套装在数据采集电机同步轮和数据采集传动同步轮上时,该数据采集皮带的走向与磁铁位组件的移动方向相互垂直;PMT采集器安装在数据采集L型导轨的前端,数据采集L型导轨连接在数据采集皮带上,用于在数据采集电机的驱动下,经由数据采集皮带带动位于数据采集L型导轨前端的PMT采集器依次对条形试剂条的每个试管中的试剂进行数据采集;在所述数据采集安装板上还设置有与数据采集L型导轨相适配的数据采集滑块,该数据采集滑块与磁铁位组件的移动方向相互垂直。

9. 根据权利要求8所述的化学发光免疫分析仪的暗室检测装置,其特征在于:在所述数

据采集安装板上固定有数据采集光耦传感器组件,该数据采集光耦传感器组件位于靠近数据采集电机安装座的内侧,在所述数据采集L型导轨上还设置有一与该数据采集光耦传感器组件相关联的数据采集光耦片。

10.根据权利要求1所述的化学发光免疫分析仪的暗室检测装置,其特征在于:在暗室空间的外侧还设置有一废片盒,用于收集经PMT数据采集组件采集过的条形试剂条,该废片盒位于开关门前板组件的一侧。

一种化学发光免疫分析仪的暗室检测装置

技术领域

[0001] 本实用新型涉及体外诊断与生物学所用的化学发光免疫分析仪领域,尤其涉及的是一种可快速钩取和推送条状反应杯试剂条的推送装置。

背景技术

[0002] 化学发光免疫分析技术(CLIA, chemiluminescent immunoassay)是近十年来在世界范围内发展非常迅速的非放射性免疫分析技术,是继酶联免疫技术(EIA)、放射免疫技术(RIA)、荧光免疫技术(FIA)之后发展起来的一种超高灵敏度的微量测定技术。

[0003] 化学发光免疫分析利用化学或生物发光系统作为抗原抗体反应的指示系统,借以定量检测抗原或抗体。化学或生物发光物质可直接作为抗原或抗体的标记物,也可以游离的形式用于催化剂标记和辅助剂标记的抗体或抗原的发光反应中。化学发光反应所释放的自由能激发中间体,使中间体从激发态回到基态,并释放出等能级的光子,再经化学免疫分析仪对光子的测定,从而精确定量被测物含量。

[0004] 全自动化学发光免疫分析技术集经典方法学和先进技术于一身,具有灵敏度高、精密度和准确度高、试剂稳定性好、自动化程度高等突出优点。

[0005] 发光免疫类检测是利用被检测物质发光(含自发光、电发光或化学发光)的原理,对发光过程进行检测计数,并换算为被检测物的浓度,从而确定检测结果;检测过程的前期需要对待测样品进行离心、混合、温育反应,检测过程的后期需要对发光物质进行探测,即检测计数等,探测通常是在一个光线密闭的暗室空间中进行实施。

[0006] 但是,对于条形的试剂反应杯,目前中国国内的医疗单位所使用的化学发光免疫分析仪,其密封装置既不能实现暗室空间光线的快速密封,对不能实现条形试剂条的快速进出,以及还在废弃的试剂反应收集杯中增加多余的机构,从而造成整个暗室的结构复杂,因此,现有技术中的化学发光免疫分析仪还有待改进。

实用新型内容

[0007] 为解决上述技术问题,本实用新型提供一种化学发光免疫分析仪的暗室检测装置,可实现暗室空间快速开合,以及实现条形试剂条的快进快出。

[0008] 本实用新型的技术方案如下:一种化学发光免疫分析仪的暗室检测装置,由开关门前板组件、外罩和暗室底板组成暗室空间,在该暗室空间的内部安装有PMT数据采集组件、磁铁位组件和磁铁位左右移动组件;在暗室底板上固定有暗室支撑板,PMT数据采集组件安装在暗室支撑板的顶部,用于在暗室空间处于封闭的状态下,对条形试剂条中的试管进行数据采集;磁铁位左右移动组件横向安装在开关门前板组件与暗室支撑板之间,磁铁位组件经由一滑动导轨组件安装在磁铁位左右移动组件的上方,用于在暗室空间处于打开的状态下,将待数据采集的条形试剂条拾取进暗室空间的指定位置,以及将数据采集过的条形试剂条推送出暗室空间。

[0009] 所述的化学发光免疫分析仪的暗室检测装置,其中:所述开关门前板组件包括前

板、转动件、开关门、门连接块、前板电机安装座、前板电机、前板电机同步轮、前板皮带、前板传动同步轮、前板传动同步轮安装座、前板滑块和前板导轨；其中，前板的内侧面上设置有一方形通孔腔，开关门设置在方形通孔腔处的前板外侧面上，转动件设置在开关门的两侧，用于卡住并辅助开关门上下移动，以开启或关闭方形通孔腔；前板传动同步轮安装座和前板电机安装座分别固定在前板外侧面的上下两端，前板传动同步轮横向安装在前板传动同步轮安装座上，前板电机横向安装在前板电机安装座上，前板电机同步轮同轴连接在前板电机的输出轴上，前板皮带套装在前板电机同步轮和前板传动同步轮上时，该前板皮带的走向与开关门的移动方向相平行；门连接块的一端固定在开关门的下端，门连接块的另一端固定在前板导轨上，该前板导轨连接在前板皮带上，用于在前板电机的驱动下，经由前板皮带带动开关门上下移动；与前板导轨相适配的前板滑块沿开关门的移动方向设置在前板的外侧面上。

[0010] 所述的化学发光免疫分析仪的暗室检测装置，其中：在所述前板的外侧面上还设置有前板上光耦传感器组件和前板下光耦传感器组件，前板上光耦传感器组件位于前板滑块的上端处，前板下光耦传感器组件位于前板滑块的下端处，在前板导轨上还固定有一前板光耦片，与前板上光耦传感器组件和前板下光耦传感器组件相关联，用于感应开关门上下移动的位置。

[0011] 所述的化学发光免疫分析仪的暗室检测装置，其中：所述磁铁位组件包括磁铁上板、磁铁底板、左磁铁座、右磁铁座、磁铁、磁铁固定板、磁铁上下移动板、磁铁滑块、磁铁滑块导轨、磁铁电机和磁铁滚动轴承组件；其中，磁铁上板连接在滑动导轨组件之上，磁铁固定板垂直连接在磁铁上板的下方，磁铁电机固定在磁铁固定板上，磁铁滚动轴承组件偏心设置在磁铁电机的输出盘上，磁铁滑块位于磁铁固定板上并与磁铁上板相垂直，磁铁滑块导轨适配在磁铁滑块上滑动，磁铁上下移动板连接在磁铁滑块上，且在该磁铁上下移动板上横向设置有一适配磁铁滚动轴承组件中的轴承在其中滚动的长圆孔；磁铁底板固定在磁铁上下移动板的顶端，嵌装有磁铁的左磁铁座和右磁铁座并排垂直固定在磁铁底板上，左磁铁座和右磁铁座的顶面分别设置有适配卡住条形试剂条的凸台，在磁铁上板上还并排设置有适配左磁铁座和右磁铁座伸出的条形孔，用于在磁铁电机的驱动下，偏心设置的磁铁滚动轴承组件在横向设置的长圆孔中滚动，将磁铁电机的转动转换为上下移动板的上下移动，并带动磁铁底板上的左磁铁座和右磁铁座上下移动。

[0012] 所述的化学发光免疫分析仪的暗室检测装置，其中：在所述磁铁固定板固定有磁铁光耦连接板，在该磁铁光耦连接板的上下两端分别设置有磁铁上光耦传感器组件和磁铁下光耦传感器组件，在上下移动板上还设置有一与磁铁上光耦传感器组件和磁铁下光耦传感器组件相关联的磁铁光耦片。

[0013] 所述的化学发光免疫分析仪的暗室检测装置，其中：所述磁铁位左右移动组件包括第一连接板、第二连接板、第三连接板、第四连接板、左右移动电机安装座、左右移动电机、左右移动电机同步轮、第一传动同步轮、第二传动同步轮、第三传动同步轮、左右移动皮带、左右移动皮带连接块、第一滚动轴承组件和第二滚动轴承组件；其中，第一连接板、第三连接板和第二连接板依次平行间隔固定在暗室支撑板与开关门前板组件之间且位于同一水平线上；第四连接板位于第三连接板的上方且与第三连接板相垂直设置；磁铁位组件连接在第四连接板之上；左右移动电机安装座固定在暗室底板之上，左右移动电机横向安装

在左右移动电机安装座上,左右移动电机同步轮同轴安装在左右移动电机的输出轴上;第一传动同步轮、第二传动同步轮和第三传动同步轮均设置在朝向第二连接板的第三连接板的侧面上,且第一传动同步轮和第三传动同步轮位于同一水平线上,第二传动同步轮的轴心线低于第一传动同步轮的轴心线设置;左右移动皮带套装在左右移动电机同步轮、第一传动同步轮和第三传动同步轮上,第二传动同步轮用于从外侧张紧该左右移动皮带;左右移动皮带连接块连接在左右移动皮带上,且该左右移动皮带连接块的顶面固定在第四连接板的底面上,用于在左右移动电机的驱动下,经由左右移动皮带带动第四连接板来回移动;第一滚动轴承组件悬挂安装在第四连接板的一端,第二滚动轴承组件悬挂安装在第四连接板的另一端;第一连接板上设置有一适配第一滚动轴承组件中的轴承在其中滚动的第一长圆台阶孔,第二连接板上设置有一适配第二滚动轴承组件中的轴承在其中滚动的第二长圆台阶孔,且该第一长圆台阶孔和第二长圆台阶孔均沿磁铁位组件的移动方向设置。

[0014] 所述的化学发光免疫分析仪的暗室检测装置,其中:在所述开关门前板组件的内侧设置有前光耦传感器组件,在暗室支撑板上设置有后光耦传感器组件,在第四连接板的一端设置有一与前光耦传感器组件和后光耦传感器组件相关联的左右移动光耦片。

[0015] 所述的化学发光免疫分析仪的暗室检测装置,其中:所述PMT数据采集组件包括数据采集安装板、数据采集电机安装座、数据采集电机、数据采集电机同步轮、数据采集皮带、数据采集传动同步轮安装座、数据采集传动同步轮、数据采集L型导轨和PMT采集器;其中:数据采集安装板固定在暗室支撑板的顶部,数据采集电机安装座和数据采集传动同步轮安装座分别固定在数据采集安装板上表面的两端;数据采集电机横向安装在数据采集电机安装座之上,数据采集电机同步轮同轴安装在数据采集电机的输出轴上,数据采集传动同步轮横向安装在数据采集传动同步轮安装座之上,数据采集皮带套装在数据采集电机同步轮和数据采集传动同步轮上时,该数据采集皮带的走向与磁铁位组件的移动方向相互垂直;PMT采集器安装在数据采集L型导轨的前端,数据采集L型导轨连接在数据采集皮带上,用于在数据采集电机的驱动下,经由数据采集皮带带动位于数据采集L型导轨前端的PMT采集器依次对条形试剂条的每个试管中的试剂进行数据采集;在所述数据采集安装板上还设置有与数据采集L型导轨相适配的数据采集滑块,该数据采集滑块与磁铁位组件的移动方向相互垂直。

[0016] 所述的化学发光免疫分析仪的暗室检测装置,其中:在所述数据采集安装板上固定有数据采集光耦传感器组件,该数据采集光耦传感器组件位于靠近数据采集电机安装座的内侧,在所述数据采集L型导轨上还设置有一与该数据采集光耦传感器组件相关联的数据采集光耦片。

[0017] 所述的化学发光免疫分析仪的暗室检测装置,其中:在暗室空间的外侧还设置有一废片盒,用于收集经PMT数据采集组件采集过的条形试剂条,该废片盒位于开关门前板组件的一侧。

[0018] 本实用新型所提供的一种化学发光免疫分析仪的暗室检测装置,由于采用了开关门前门组件,使得暗室的门密封的运动动作更加简单,实现了暗室光线密封的便捷,同时配合磁铁位组件和磁铁位左右移动组件的运动动作,实现了条形试剂条的快速卡放和快进快出;而且成本低廉,非常适合在中国国内的医疗单位进行推广和普及。

附图说明

- [0019] 图1是本实用新型暗室检测装置的整体结构立体图；
- [0020] 图2是本实用新型暗室检测装置中的开关门前板组件的放大主视图；
- [0021] 图3是本实用新型暗室检测装置中的磁铁位组件的放大立体图；
- [0022] 图4是本实用新型暗室检测装置中的磁铁位左右移动组件的放大立体图；
- [0023] 图5是本实用新型暗室检测装置中的PMT数据采集组件的放大立体图。

具体实施方式

[0024] 以下将结合附图,对本实用新型的具体实施方式和实施例加以详细说明,所描述的具体实施例仅用以解释本实用新型,并非用于限定本实用新型的具体实施方式。

[0025] 如图1所示,图1是本实用新型暗室检测装置的整体结构立体图,该暗室检测装置用于化学发光免疫分析仪,包括废片盒1、开关门前板组件2、PMT (Photomultiplier Tube, 光电倍增管) 数据采集组件3、外罩4、暗室支撑板5、磁铁位组件6、滑动导轨组件7、磁铁位左右移动组件8和暗室底板9;其中:

[0026] 所述开关门前板组件2和外罩4扣合在暗室底板9之上形成封闭的暗室空间,所述PMT数据采集组件3、暗室支撑板5、磁铁位组件6、滑动导轨组件7和磁铁位左右移动组件8均安装在由暗室底板9、外罩4和开关门前板组件2组成的暗室空间的内部;

[0027] 所述暗室支撑板5固定在暗室底板9之上,所述PMT数据采集组件3安装在暗室支撑板5的顶部;用于在暗室空间处于封闭的状态下,对条形试剂条10中的试管进行数据采集;

[0028] 所述滑动导轨组件7和磁铁位左右移动组件8均横向安装在开关门前板组件2与暗室支撑板5之间,且所述滑动导轨组件7位于磁铁位左右移动组件8的上方,所述磁铁位组件6安装在滑动导轨组件7之上;用于在暗室空间处于打开的状态下,将待数据采集的条形试剂条10拾取进暗室空间的指定位置,以及将数据采集过的条形试剂条10推送出暗室空间;

[0029] 所述废片盒1位于由暗室底板9、外罩4和开关门前板组件2组成的暗室空间的外部,且靠近所述开关门前板组件2的一侧;用于收集经PMT数据采集组件3采集过的条形试剂条10。

[0030] 结合图2所示,图2是本实用新型暗室检测装置中的开关门前板组件的放大主视图,在本实用新型化学发光免疫分析仪的暗室检测装置的具体实施方式中,具体的,所述开关门前板组件2包括前板21、转动件22、开关门23、门连接块215、前板电机安装座212、前板电机213、前板电机同步轮214、前板皮带24、前板传动同步轮25、前板传动同步轮安装座26和前板导轨29;其中:

[0031] 所述前板21垂直固定在暗室底板9之上,由图1可以看出,在该前板21的内侧面上设置有一方形通孔腔216,用于磁铁位组件6和条形试剂条10的进出,再看图2,所述开关门23就设置在图1方形通孔腔216处的前板21外侧面上,所述转动件22设置在该开关门23的两侧,用于卡住并辅助开关门23上下移动,以开启或关闭图1的方形通孔腔216;

[0032] 所述前板传动同步轮安装座26和前板电机安装座212分别固定在前板21外侧面的上下两端,所述前板传动同步轮25横向安装在前板传动同步轮安装座26上,所述前板电机213横向安装在前板电机安装座212上,所述前板电机同步轮214同轴连接在前板电机213的

输出轴上,所述前板皮带24套装在前板电机同步轮214和前板传动同步轮25上时,该前板皮带24的走向与开关门23的移动方向相平行;

[0033] 所述门连接块215的一端固定在开关门23的下端,门连接块215的另一端固定在前板导轨29上,该前板导轨29连接在前板皮带24上,用于在前板电机213的驱动下,经由前板皮带24带动开关门23上下移动。

[0034] 较好的是,为保证前板导轨29移动的稳定性,在所述前板21的外侧面上,沿开关门23的移动方向设置有一前板滑块28,与所述前板导轨29相适配,用于精确引导前板导轨29在该前板滑块28稳定滑动。

[0035] 较好的是,在所述前板21的外侧面上还设置有前板上光耦传感器组件27和前板下光耦传感器组件211,所述前板上光耦传感器组件27位于前板滑块28的上端处,所述前板下光耦传感器组件211位于前板滑块28的下端处,在所述前板导轨29上还固定有一前板光耦片210,与前板上光耦传感器组件27和前板下光耦传感器组件211相关联,用于感应开关门23上下移动的位置。

[0036] 较好的是,在所述开关门23的两侧共设置有6个转动件22,即开关门23每侧有3个转动件22;其中,有4个转动件22位于开关门23上端的两侧,2个转动件22位于开关门23下端的两侧,即开关门23的上端每侧有2个转动件22,开关门23的下端每侧有1个转动件22,由此可以保证开关门23上移时,其下端两侧离开下面2个转动件22之后的稳定性。

[0037] 结合图3所示,图3是本实用新型暗室检测装置磁铁位组件的放大立体图,在本实用新型化学发光免疫分析仪的暗室检测装置的具体实施方式中,具体的,所述磁铁位组件6包括磁铁上板66、磁铁底板62、左磁铁座61、右磁铁座63、磁铁64、磁铁固定板611、磁铁上下移动板612、磁铁滑块65、磁铁滑块导轨616、磁铁电机67、磁铁滚动轴承组件613;其中:

[0038] 所述磁铁上板66连接在图1中的滑动导轨组件7之上,所述磁铁固定板611垂直连接在磁铁上板66的下方,所述磁铁电机67安装在磁铁固定板611之上,所述磁铁滚动轴承组件613偏心设置在磁铁电机67的输出盘上,所述磁铁滑块65位于磁铁固定板611之上并与磁铁上板66相垂直,所述磁铁滑块导轨616适配在磁铁滑块65上滑动,所述磁铁上下移动板612连接在磁铁滑块65上,且在该磁铁上下移动板612上横向设置有一长圆孔614,用于适配磁铁滚动轴承组件613中的轴承在该长圆孔614中滚动;

[0039] 所述磁铁底板62固定在磁铁上下移动板612的顶端,嵌装有所述磁铁64的左磁铁座61和右磁铁座63并排垂直固定在磁铁底板62上,所述左磁铁座61和右磁铁座63的顶面分别设置有适配卡住条形试剂条10的凸台(621和632),在磁铁上板66上还并排设置有适配左磁铁座61和右磁铁座63伸出的条形孔(661和662),用于在磁铁电机67的驱动下,偏心设置的磁铁滚动轴承组件613在横向设置的长圆孔614中滚动,将磁铁电机67的转动转换为上下移动板612的上下移动,并带动磁铁底板62上的左磁铁座61和右磁铁座63上下移动,以卡住和释放条形试剂条10。

[0040] 较好的是,在所述磁铁固定板611上固定有磁铁光耦连接板69,在该磁铁光耦连接板69的上下两端分别设置有磁铁上光耦传感器组件68和磁铁下光耦传感器组件610,在上下移动板612上还设置有一磁铁光耦片615,与磁铁上光耦传感器组件68和磁铁下光耦传感器组件610相关联,用于感应左磁铁座61和右磁铁座63上下移动的位置。

[0041] 图3中仅示出了安装在右磁铁座63上的磁铁64,左磁铁座61上同样也安装有相同

的磁铁,被左磁铁座61所遮挡未示出。

[0042] 结合图4所示,图4是本实用新型暗室检测装置中的磁铁位左右移动组件的放大立体图,在本实用新型化学发光免疫分析仪的暗室检测装置的具体实施方式中,具体的,所述磁铁位左右移动组件8包括第一连接板81、第二连接板810、第三连接板817、第四连接板85、左右移动电机安装座812、左右移动电机811、左右移动电机同步轮816、第一传动同步轮814、第二传动同步轮815、第三传动同步轮87、左右移动皮带813、左右移动皮带连接块86、第一滚动轴承组件83和第二滚动轴承组件88;其中:

[0043] 所述第一连接板81、第三连接板817和第二连接板810依次平行间隔固定在图1的暗室支撑板5与开关门前板组件2中的前板21之间,且位于同一水平线上;所述第四连接板85位于第三连接板817的上方,且与第三连接板817相垂直设置;图3的磁铁位组件6中的磁铁固定板611连接在第四连接板85之上;

[0044] 所述左右移动电机安装座812固定在图1中的暗室底板9之上,所述左右移动电机811横向安装在左右移动电机安装座812上,所述左右移动电机同步轮816同轴安装在左右移动电机811的输出轴上;所述第一传动同步轮814、第二传动同步轮815和第三传动同步轮87均设置在朝向第二连接板810的第三连接板817的侧面上,且所述第一传动同步轮814和第三传动同步轮87位于同一水平线上,所述第二传动同步轮815的轴心线低于第一传动同步轮814的轴心线设置;所述左右移动皮带813套装在左右移动电机同步轮816、第一传动同步轮814和第三传动同步轮87上,所述第二传动同步轮815用于从外侧张紧该左右移动皮带813;所述左右移动皮带连接块86连接在左右移动皮带813上,且该左右移动皮带连接块86的顶面固定在第四连接板85的底面上,用于在左右移动电机811的驱动下,经由左右移动皮带813带动第四连接板85来回移动,进而带动磁铁位组件6来回移动;

[0045] 所述第一滚动轴承组件83悬挂安装在第四连接板85的一端,所述第二滚动轴承组件88悬挂安装在第四连接板85的另一端;所述第一连接板81上设置有一第一长圆台阶孔82,用于适配第一滚动轴承组件83中的轴承在其中滚动,且该第一长圆台阶孔82沿所述磁铁位组件6的移动方向设置;所述第二连接板810上设置有一第二长圆台阶孔89,用于适配第二滚动轴承组件88中的轴承在其中滚动,且该第二长圆台阶孔89也沿所述磁铁位组件6的移动方向设置。

[0046] 较好的是,在图1的开关门前板组件2的内侧设置有前光耦传感器组件,在图1的暗室支撑板5上设置有后光耦传感器组件842,在图4的第四连接板85的一端设置有一左右移动光耦片84,与前光耦传感器组件和后光耦传感器组件842相关联,用于感应磁铁位组件6左右移动的位置。

[0047] 图1中仅示出了后光耦传感器组件842,前光耦传感器组件被磁铁位组件6所遮挡未示出。

[0048] 结合图5所示,图5是本实用新型暗室检测装置中的PMT数据采集组件的放大立体图,在本实用新型化学发光免疫分析仪的暗室检测装置的具体实施方式中,具体的,所述PMT数据采集组件3包括数据采集安装板31、数据采集电机安装座311、数据采集电机32、数据采集电机同步轮310、数据采集皮带35、数据采集传动同步轮安装座36、数据采集传动同步轮37、数据采集L型导轨39和PMT采集器(图未示出);其中:

[0049] 所述数据采集安装板31固定在图1中的暗室支撑板5的顶部,所述数据采集电机安

装座311和数据采集传动同步轮安装座36分别固定在数据采集安装板31上表面的两端；

[0050] 所述数据采集电机32横向安装在数据采集电机安装座311之上，所述数据采集电机同步轮310同轴安装在数据采集电机32的输出轴上，所述数据采集传动同步轮37横向安装在数据采集传动同步轮安装座36之上，所述数据采集皮带35套装在数据采集电机同步轮310和数据采集传动同步轮37上时，该数据采集皮带35的走向与所述磁铁位组件6的移动方向相互垂直；

[0051] 所述PMT采集器安装在数据采集L型导轨39的前端，所述数据采集L型导轨39连接在数据采集皮带35上，用于在所述数据采集电机32的驱动下，经由数据采集皮带35带动位于数据采集L型导轨39前端的PMT采集器，依次对图1的条形试剂条10的每个试管中的试剂进行数据采集。

[0052] 较好的是，为保证所述PMT采集器移动的准确性和一致性，所述数据采集安装板31上，在与所述磁铁位组件6的移动方向相互垂直的方向上，还设置有一数据采集滑块38，与所述数据采集L型导轨39相适配，用于精确引导数据采集L型导轨39在该数据采集滑块38稳定滑动。

[0053] 较好的是，在所述数据采集安装板31上，靠近数据采集电机安装座311的内侧，还固定有数据采集光耦传感器组件33，在所述数据采集L型导轨39上还设置有一数据采集光耦片34，与数据采集光耦传感器组件33相关联，用于感应所述PMT采集器的移动到图1的条形试剂条10的最后一个试管的位置。

[0054] 本实用新型化学发光免疫分析仪的暗室检测装置的工作原理是：条形试剂条10在该暗室检测装置进行发光检测时，开关门前板组件2的开关门23向上移动，待前板光耦片210位于前板21上光耦传感器27的感应处时，开关门23停止移动，从而打开暗室，磁铁位左右移动组件8推送磁铁位组件6伸出暗室并在指定的位置停止；然后，左磁铁座61与右磁体座63向上移动，待磁铁光耦片615位于磁铁上光耦传感器组件68的感应处时，左磁铁座61和右磁铁座63停止移动，左磁铁座61与右磁体座63顶端的凸台(621和632)卡住条形试剂条10；完成该工作后，磁铁位左右移动组件8推送磁铁位组件6返回暗室内，并停止在PMT数据采集组件3的下方；此时开关门前板组件2的开关门23向下移动，待前板光耦片210位于前板下光耦传感器组件211的感应处时，开关门23停止移动，从而使得整个暗室处于封闭状态；在PMT数据采集组件3依次对条形试剂条10的每个试管中的试剂进行数据采集之后，开关门前板组件2的开关门23向上移动打开暗室，磁铁位左右移动组件8再一次推送磁铁位组件6伸出暗室并在指定的位置停止；此时开关门前板组件2的开关门23向下移动，使得开关门23下端位于条形试剂条10的边缘下方的一小距离后停止，磁铁位组件6的左磁铁座61与右磁体座63向下移动一半的距离，在磁铁位左右移动组件8推送磁铁位组件6做返回暗室方向移动时，因前板21下端挡住条形试剂条10边缘，使得条形试剂条10自动掉落在废片盒1内，巧妙地实现了条形试剂条10掉落在废片盒1中，避免了在废弃的试剂反应收集杯中增加多余的机构。

[0055] 应当理解的是，以上所述仅为本实用新型的较佳实施例而已，并不足以限制本实用新型的技术方案，对本领域普通技术人员来说，在本实用新型的精神和原则之内，可以根据上述说明加以增减、替换、变换或改进，而所有这些增减、替换、变换或改进后的技术方案，都应属于本实用新型所附权利要求的保护范围。

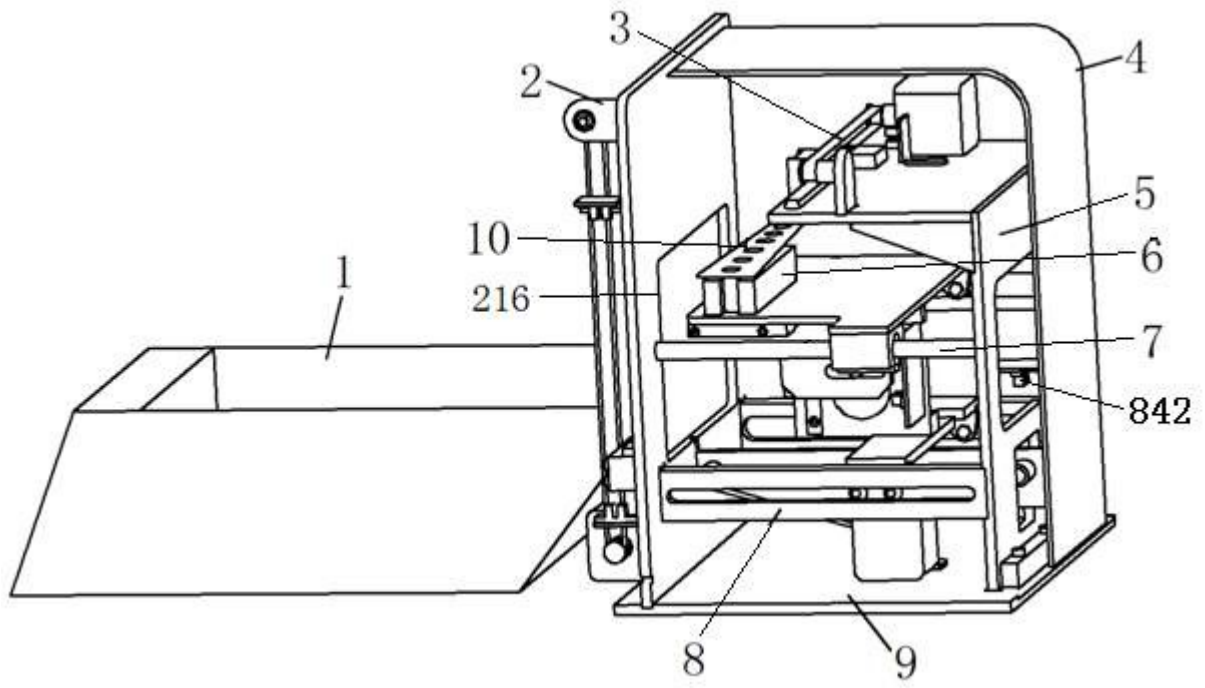


图1

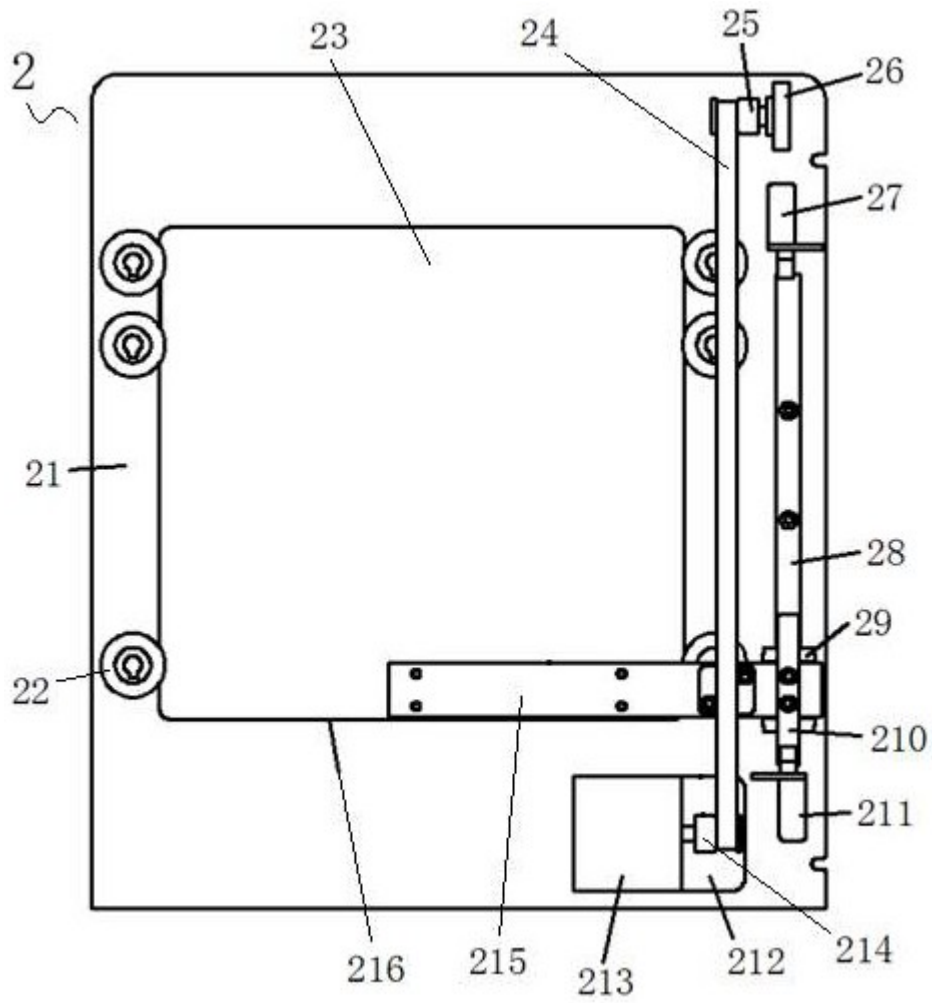


图2

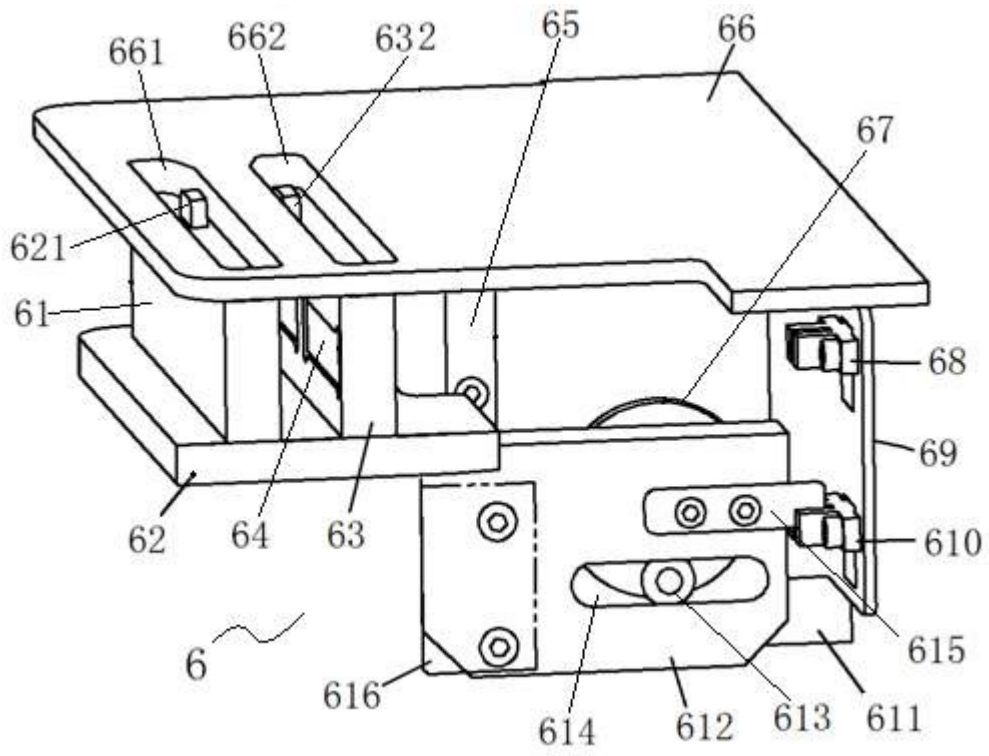


图3

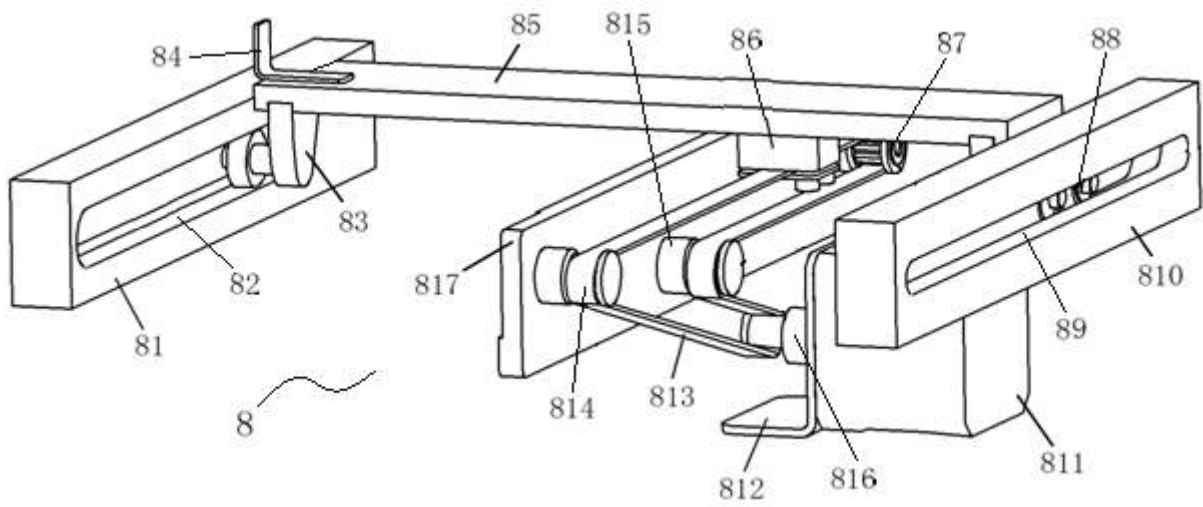


图4

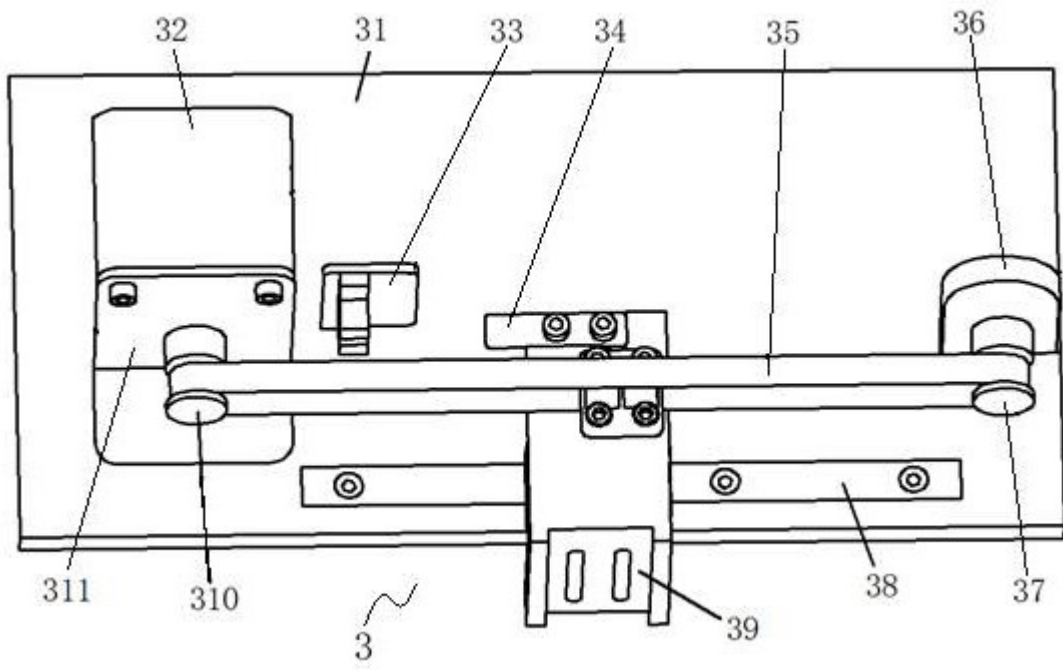


图5

专利名称(译)	一种化学发光免疫分析仪的暗室检测装置		
公开(公告)号	CN207036855U	公开(公告)日	2018-02-23
申请号	CN201721015788.9	申请日	2017-08-15
[标]发明人	李根平 庄正铤		
发明人	李根平 庄正铤		
IPC分类号	G01N33/53		
外部链接	Espacenet SIPO		

摘要(译)

本实用新型公开了一种化学发光免疫分析仪的暗室检测装置，由开关门、前板组件、外罩和暗室底板组成暗室空间，在该暗室空间的内部安装有PMT数据采集组件、磁铁位组件和磁铁位左右移动组件；在暗室底板上固定有暗室支撑板，PMT数据采集组件安装在暗室支撑板的顶部；磁铁位左右移动组件横向安装在开关门前板组件与暗室支撑板之间，磁铁位组件经由一滑动导轨组件安装在磁铁位左右移动组件的上方；由于采用了开关门前门组件，使得暗室的门密封的运动动作更加简单，实现了暗室光线密封的便捷，同时配合磁铁位组件和磁铁位左右移动组件的运动动作，实现了条形试剂条的快速卡放和快进快出；而且成本低廉，非常适合在中国国内的医疗单位进行推广和普及。

