



[12] 发明专利申请公开说明书

[21] 申请号 03135296.0

[43] 公开日 2005 年 1 月 19 日

[11] 公开号 CN 1566931A

[22] 申请日 2003.6.23 [21] 申请号 03135296.0

[71] 申请人 昆明云大生物技术有限公司

地址 650106 云南省昆明市西效高新产业开
发区海源中路 18 号

[72] 发明人 冯力学 赵政鸿 冯立武 任思杨

[74] 专利代理机构 昆明正原专利代理有限责任公
司

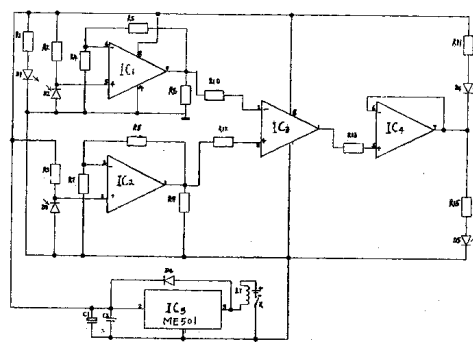
代理人 赛晓刚

权利要求书 2 页 说明书 12 页 附图 4 页

[54] 发明名称 一种免疫检测试纸条色度定量检测
仪及所使用的检测方法

[57] 摘要

本发明提供一种免疫检测试纸条色度定量检测仪，属医疗器械领域。本装置由光探测头、试纸条定位槽、机壳、光电信号处理及结果显示电路组成，光探测头包括一个发光器件及两个分别对称排列在其两侧的光敏器件，发光器件和光敏器件均对准试纸条定位槽，其电路包括信号放大电路、信号整合电路、模数转换电路及显示器件。它能自动跟踪补偿技术，使所设计制造的检测仪能够自动跟踪色条纸基和纸条的湿润情况，判读出色条的色差，实现标记纸条的定量检测。同时可通过采用色度测量的积分比较方法，对不均匀显色色条或色块进行定量测定，具有测定结果直接、准确，整机结构紧凑，操作简易，使用时无须进行调试等优点。



1、一种免疫检测试纸条色度定量检测仪，其特征在于它由光探测头（2）、试纸条定位槽（3）、机壳（1）、光电信号处理及结果显示电路组成，光探测头（2）、光电信号处理及结果显示电路均置于机壳内，试纸条定位槽（3）固定在机壳（1）外表面，与之对应的机壳（1）处开设有检查小孔（4）。

2、根据权利要求1所述的一种免疫检测试纸条色度定量检测仪，其特征在于光探测头（2）由一个发光器件及两个分别对称排列在其两侧、且与其呈 $20-45^\circ$ 夹角（ β ）的光敏器件组成，发光器件和光敏器件均对准试纸条定位槽处机壳上的检测小孔（4）。

3、根据权利要求1或2所述的一种免疫检测试纸条色度定量检测仪，其特征在于光电信号处理及结果显示电路包括信号放大电路、信号整合电路、模数转换电路、显示电路及电源电路，信号放大电路由两个运算放大器及相应外围电子元件组成，信号整合电路、模数转换电路、显示电路也由运算放大器及相应外围电子元件组成，两个光敏器件分别与信号放大电路两个运算放大器入端相连，信号放大电路输出端经电阻与信号整合电路运算放大器入端相连，信号整合电路输出端经电阻与模数转换电路或显示电路入端相连。

4、根据权利要求1或2所述的一种免疫检测试纸条色度定量检测仪及所使用的检测方法，其特征在于其光电信号电路中的发光器件和光敏器件同时发射和接收两个具有光谱特征的光信号，发光器件的光谱的主峰波长与试纸条色带颜色相适配，两个光接收器光敏器件接收的光谱波长与色带光谱波长相适配。

5、根据权利要求4所述的一种免疫检测试纸条色度定量检测仪及所使用的检测方法，其特征在于色度定量检测仪采用色度测量的积分比较法，对非均匀色度的显色色条或色块进行定量测定。

6、根据权利要求4所述的一种免疫检测试纸条色度定量检测仪及所使用的检测方法，其特征在于色度定量检测仪应用色度分级原理，通过调节定标电路，可以

判读不同形状和色度的各种免疫层析试纸。

7、根据权利要求 4 所述的一种免疫检测试纸条色度定量检测仪及所使用的检测方法，其特征在于所使用色度定量检测仪通过电路的精度等级，配合不同的显示器，可制得半定量或定量精度等级的检测仪。

8、根据权利要求 5 或 6 所述的一种免疫检测试纸条色度定量检测仪及所使用的检测方法，其特征在于所使用色度定量检测仪通过电路的精度等级，配合不同的显示器，可制得定性、半定量或者定量精度等级的检测仪。

9、根据权利要求 4 所述的一种免疫检测试纸条色度定量检测仪及所使用的检测方法，其特征在于通过对色度定量检测仪定标调整电路中电位器的调整，可对不同测定样品造成的试纸显色差异进行校准，提高色度定量检测仪测定的准确性，适于不同分号（批次）试纸产品的检测。

10、根据权利要求 5 或 6 所述的一种免疫检测试纸条色度定量检测仪及所使用的检测方法，其特征在于通过对色度定量检测仪定标调整电路中电位器的调整，可对不同测定样品造成的试纸显色差异进行校准，提高色度定量检测仪测定的准确性，适于不同分号（批次）试纸产品的检测。

一种免疫检测试纸条色度定量检测仪及所使用的检测方法

技术领域：本发明涉及免疫检测试纸条色度定量检测仪，属医疗器械领域。

背景技术：利用免疫层析一步法原理和标记抗体或抗原制备的各种快速诊断或检测试纸，如金标检测试纸，已在临床检验中获得较为广泛的应用。目前国际市场上用于临床检验的检测试纸已有百余种，包括早孕、排卵、性病、早期癌症、各型肝炎、艾滋病和毒品等多个方面。采用标记试纸来做临床检验，具有直观、快速、操作简便、经济等特点，许多产品还可直接用于家庭或个人检测，如早早孕和排卵检测。免疫层析检测试纸这些特点极大方便了使用者，也使快速检测试纸成为生物医学中发展最快的行业。但目前该类试纸基本上只能凭借有无颜色或颜色深浅变化来进行定性判断，人为主观因素大，同时由于不能进行定量测定也使试纸的应用范围受到很大限制。以排卵试纸（促黄体生成素（LH）检测试纸）为例，定性检测只能检测出一个大致的排卵期和是否有排卵，事实上 LH 的定量测定在激素分泌检测、疾病诊断和治疗中均有很重要的应用，目前在这些定量或半定量的检测中还必须采用如酶免、放免或光化学等方法进行。这些方法不仅价格昂贵，检测步骤烦琐，还需要专门人员和特殊配置的仪器才能进行，因此严重限制了这些检测项目的开展和使用，阻碍了医疗检测水平的提高。

目前检测试纸的结果判读基本上是通过肉眼，根据试纸条在检测后有无色带出现或出现色带的深浅来判断结果。这种判断方法只能达到进行定性测定的要求，主观臆断性强，因此对只有能够达到定量测定才可能对诊断有意义的项目就不适用。

从文献查新结果看，虽然已有学者和科研单位注意到了标记试纸定量检测问题的重要性，并进行了一些初步探讨，但尚无成熟的方案，更无现成的产品。标记试纸的定量判读属于色度判别技术领域，目前存在的这方面技术有色度计和条码识读

机，但这两项技术均不能直接用于免疫层析试纸的定量检测。条码识读机只能判断条纹的有无，不能识别条纹的深浅，因此不能用于定量。色度计可以识别条纹的深浅，但很难适应免疫层析标记试纸的测试条件。标记试纸在制造中存在纸基颜色差异，在使用测定状态中大都处于湿润和变化状态，这样使色度计的调准和定标十分困难，因此难以定量测定准确，以达到测定的精度要求。加之现有的色度计大都结构复杂，操作烦琐，非专业人员难以完成，因此很难推广。市场上也有一些配合检测试纸条使用的仪器出现，如血糖仪和尿十项检测仪，这些仪器均只能进行初步地定性测定，不能进行准确读数。从文献查新看，有许多研究者已经注意到了标记快速检测试纸结果定量测定的重要性，但基本没有提出解决定量测定或解决定量判读的方法或工具。

发明内容：本发明的目的在于克服上述现有技术缺陷，发明一种采用双探头自动跟踪补偿结构，使所设计制造的检测仪能够自动跟随色条纸基和纸条的湿润情况，判读出色条的色差，实现标记检测试纸条的定性、定量或半定量检测问题；同时采用色度测量的积分比较方法，对不均匀显色色条或色块进行定量测定，从而不仅实现标记纸条的定量或半定量检测问题，而且可极大提高测定的准确度和适用范围，特别适于通过标记抗原或抗体，利用抗原-抗体结合反应来测定样品抗体或抗原量的标记免疫层析试纸的定量测定；其设计原理科学、操作简便、测定准确、价格低廉的一种免疫检测试纸条色度定量检测仪及所使用的检测方法。

本发明的技术方案：该免疫检测试纸条色度定量检测仪由光探测头（2）、试纸条定位槽（3）、机壳（1）、光电信号处理及结果显示电路组成。光探测头、光电信号处理及结果显示电路均匀置于机壳内，试纸条定位槽固定在机壳外表面、与之对应的机壳处开设有检查小孔（4）。光探测头由一个发光器件及两个分别对称排列在其两侧、并与其呈 $20-45^\circ$ 夹角（ β ）的光敏器件组成，发光器件和光敏器件均对准试纸条定位槽处机壳上的检测小孔（4），使发光器件发出的光通过检测小孔照射在

检测试纸上，同时检测试纸的反射光能够被光敏器件吸收；发光器件可以是发光二极管或激光二极管等普通单色光源发光元件，其作用是产生特异频谱的光照射标记的纸条；光敏器件可以是光敏二极管、光敏电阻等普通光敏元件，其作用是接受经标记纸条检测线反射回来的反射光，并将光信号转化为电信号。试纸条定位槽为塑料等材料制作的小槽，固定（可用胶水或螺钉等方法）在机壳外表面开有检查小孔的位置，供插入及固定被测试纸条。

本发明发光器件的光谱的主峰波长与试纸条色带颜色相适配、两个光接收器接收光谱波长与色带光谱波长相适配。光电信号处理及结果显示电路包括信号放大电路、信号整合电路、模数转换电路、显示电路及电源电路；信号放大电路有两个运算放大器（普通运算放大器）及相应外围电子元件组成，信号整合电路、模数转换电路、显示电路也由运算放大器（普通运算放大器）及相应外围电子元件组成，电源电路由普通电源变换集成块及相应外围电子元件组成，显示器件可为普通发光二极管、液晶数字或指针式仪表。两个光敏器件分别与信号放大电路两个运算放大器入端相连，信号放大电路输出端经电阻与信号整合电路运算放大器入端相连，信号整合电路输出端经电阻与模数转换电路或显示电路入端相连。

利用免疫层析一步法原理设计生产的各种标记检测试纸，是将特异的单克隆抗体或抗原与胶体金等标记物结合标记后先固定于分离膜的某一区域，当试纸条的样品端浸入或在样品区域滴入样品液后，由于毛细管作用，样品液将带动胶体金等标记物向前移动，当移动至测试线区域时，样品中已与标记抗体或抗原发生特异结合的相应抗原或抗体将被测试线区域的另一抗体所识别，发生“三明治式”的特异结合，于是停留下来，胶体金等标记物将显示出相应标记的颜色，在一定的样品浓度范围内，所显示颜色的深浅与被测样品液中所测定抗原或抗体的浓度成正比。这样，即可通过定量测定色条色度的深浅来给出样品中被测抗原或抗体的含量。

读取色条色度所采取的光学原理是：当一束单色光照射到一个不透明的物体表

面，如标记检测试纸的测试线色带区域时，光线会被物体表面吸收和反射。沿某一方向的反射光的强度 I_{R1} 与入射光强度 I_0 之间的关系为：

$$I_{R1} = \alpha (1 - a - \gamma) I_0$$

式中 a 为物体对该单色光的吸收系数， γ 为透射系数， α 为待定常数。

当单色光照射到检测试纸条的显色区域时，一部分被色条上积累的标记粒子吸收，被吸收的光子数 N_{11} 与该区域的标记粒子数目 N 成正比。

$$N_{11} = \beta q_1 (T) N$$

N 为单位体积中的标记粒子数。

通过比较照在纸基上的反射光 I_{R1} 与照在色条上的反射光 I_{R2} 之差，就可以间接地测量出与抗原或抗体结合的标记粒子数目，再经过逻辑计算，就可测知样品中被测定抗原或抗体的浓度含量。由于检测试纸测试线区域结合标记显色颗粒的过程是一个逐步的“俘获”过程，因此首先是测试线区域的起始端进行“俘获”，然后才逐渐向后，结果会造成前端“俘获”的标记显色颗粒多，而后端“俘获”的标记显色少，整个色带呈现非均匀色度特征，此时就不能只根据测试区域内某一范围的显色颗粒密度进行计算，而必须测量显色颗粒所反射特殊波长光的总能量（光通量），并用色度测量的积分比较法来进行。

本发明通过光探测头（1）的发光器件发射光束照射在待测试纸条上、同时使试纸条纸基上的反射光 I_{R1} 与色条上的反射光 I_{R2} 分别被两个光敏器件所接收，从而获得待测试纸的色度光信号，该信号经过信号放大电路进行放大和整形后，由信号整合电路将进行逻辑处理，使信号正确反映样品中抗原或抗体的浓度，再由模数转换电路将非数值化的光电信号转化为数值信号，最终由显示器件以声音、发光或数值等方式显示出测试结果（样品中被测定抗原或抗体的浓度含量）。

本发明整个测定的物理过程如下：

光源→试纸条→反射光→反射光接收→光电转化→光电信号的逻辑处理→结

果显示。

本发明一种免疫检测试纸条色度定量检测仪所使用检测方法是其光电信号电路中的发光器件和光敏器件同时发射和接收两个具有光谱特征的光信号，发光器件的光谱的主峰波长与试纸条色带颜色相适配，两个光接收器光敏器件接收的光谱波长与色带光谱波长相适配；色度定量检测仪通过采用色度测量的积分比较法，对非均匀色度的显色色条或色块进行定量测定；色度定量检测仪通过应用色度分级原理，通过调节定标电路，可以判读不同形状和色度的各种免疫层析试纸；所使用色度定量检测仪通过电路的精度等级，配合不同的显示器，可制得定性、半定量或者定量精度等级的检测仪；通过对色度定量检测仪定标调整电路中电位器的调整，可对不同测定样品造成的试纸显色差异进行校准，提高色度定量检测仪测定的准确性，适于不同分号（批次）试纸产品的检测。

本发明光电信号处理电路由光探测器获取的色度光信号，经过光电信号处理电路进行识别、比较、定标等逻辑处理，才能成为反映样品液中抗体或抗原浓度的正确电信号。该电路由三个功能块：

(1)、信号放大功能块：其作用是将光探测器所获得的光电信号进行放大和整形。

(2)、信号整合功能块：其作用是将经过放大和整形之后的光电信号进行逻辑处理，使信号正确反映样品中抗原或抗体的浓度。

(3)、模数转换功能块：其作用是将非数值化的光电信号转化为数值信号，便于逻辑处理和最终显示。

显示器将光电信号处理电路处理好的信号，以声音、发光或数值等方式显示出测试结果。为适应检测仪在实际应用中有定性、半定量和定量等不同层次要求，显示器除统一设置有测试完成的声音提示外，还可分别以下述三种方式显示定性、半定量、定量的测定结果。

(1)、定性显示器：通过双色发光二极管显示测试结果，如以绿灯亮作为阴性

结果的显示，以红灯亮作为阳性结果的显示。

(2)、半定量显示器：通过发光二极管阵列点亮的不同只数，显示测试结果的不同量级。

(3)、定量显示器：以液晶数字或指针式仪表直接显示测定的结果。

将显示器通过导线与光电信号处理电路的输出端相接，就可以将测定输出信号显示出来。以上三种显示器可根据精度要求选用，由此构成测定显示精度不同的系列产品。

本发明免疫层析检测试纸条色度定量检测仪的温度范围：0~40℃；电源电压适应范围：直流 1.5~4.5V；交流 180~260V。

本发明免疫层析检测试纸条色度定量检测仪由于采用全新设计理念，即自动跟踪补偿技术，使所设计制造的检测仪能够自动跟随色条纸基和纸条的湿润情况，判读出色条的色差，实现标记纸条的定量检测。同时可通过采用色度测量的积分比较方法，对不均匀显色色条或色块进行定量测定，从而不仅实现标记纸条的定量检测，而且可极大提高测定的准确度和适用范围，特别适于通过标记抗原或抗体，利用抗原-抗体结合反应来测定样品抗体或抗原量的标记免疫层析试纸条的定量测定。其整机结构紧凑，操作简易，能直接显示测定结果，使用时无须进行任何基准调试等优点，是一种新型适用的免疫检测试纸条色度定量检测仪及其所使用的检测方法。

附图说明：下面结合实施例作详细描述，但本发明技术内容并不限于附图。

图 1 为本发明免疫检测试纸条色度定量检测仪的示意图。

图 2 为本发明光探测头发光器件与光敏器件组合位置示意图；中间位置的为发光器件，两边位置的为光敏器件。

图 3 为本发明定性检测电路示意图。

图 4 为本发明半定量检测电路示意图。

图 5 为本发明电路系统方框示意图。

具体实施方式：实施例 1：如图 1、2、3 所示，该免疫检测试纸条色度定量检测仪（早早孕-HCG 检测试纸定性检测仪）：试纸条定位槽采用塑料等材料制作的长为 80mm，宽为 3mm 的小槽，可将待测试纸条固定在准确地测定位置，组装方式是：将光发射器与光接受器组装在一个光探头盒内，让发光器件发射的光束能够照射在待测试纸条上，同时使试纸条反射的光能够被光敏器件所接收，发光器件和光敏器件的引线留在光探头盒外，四条线与外部相连，其中两条为电源线，两条为电信号输出线，盒外组装试纸条定位槽，使光发射器发出的光对准试纸条定位槽上的检测小孔，即构成光探测器。其使用方法是：将按操作要求检测样品后的检测试纸插入检测仪的纸条插入槽中，或者将沾有样品液的一端剪去后再插入检测仪的纸条插入槽中并固定好；接通电源，检测仪开始工作，当计时到预先设定时间时，显示器将显示测定结果。

由光探测头 2、试纸条定位槽 3、机壳 1、光电信号处理及结果显示电路组成。光探测头、光电信号处理及结果显示电路均匀置于机壳内，试纸条定位槽固定在机壳外表面、与之对应的机壳处开设有检查小孔。光探测头由一个发光二极管 D_1 及两个分别对称排列在其两侧、并与其呈 20° 夹角的光敏二极管 D_2 、 D_3 组成，发光二极管及光敏二极管均对准试纸条定位槽处机壳上的检测小孔（4），试纸条定位槽为塑料小槽，用胶水固定在机壳外表面开有检查小孔的位置，供插入及固定被测试纸条。发光器件的光谱的主峰波长($\lambda=630\text{nm}$)与试纸条色带颜色相适配、两个光接收器接收光谱波长与色带光谱波长相适配($\lambda=630\text{nm}$)。

光电信号处理及结果显示电路包括信号放大电路、信号整合电路、显示电路及电源电路。信号放大电路由两个运算放大器 IC_1 、 IC_2 （LM741）及相应电阻 $R_1\sim R_9$ 组成，信号整合电路运算放大器 IC_3 （LM741）及相应电阻 R_{11} 、 R_{12} 组成，显示电路运算放大器 IC_4 （LM741）及相应电阻 $R_{13}\sim R_{15}$ 、红色及绿色发光二极管 D_4 、 D_5 （显示器件）组成，电源电路由电源变换集成块 IC_5 （ME501）及相应外围元件电阻、电

容、电感、二极管组成。光敏二极管 D_2 、 D_3 分别与信号放大电路 IC_1 、 IC_2 入端相连，信号放大电路出端经电阻 R_{11} 、 R_{12} 与信号整合电路运算放大器 IC_3 入端相连，信号整合电路出端经电阻 R_{13} 与显示电路 IC_4 相连。 IC_1 、 IC_2 和 IC_3 为 LM741。

当 D_1 发光照射试纸条时，纸基与纸条的发射光分别经 D_2 、 D_3 接收变为电信号进入运算放大器 IC_1 与 IC_2 ，经放大的两个信号经电阻 R_{11} - R_{12} 进入信号整合电路运算放大器 IC_3 ，在 IC_3 中进行比较、整合后输入显示电路运算放大器 IC_4 ，在 IC_4 中与预设的基准值（阴性、阳性临界电信号值）进行比较，信号大于基准值时输出到红色发光二极管 D_4 ，红灯亮，信号小于基准值时输出到绿色发光二极管 D_4 ，绿灯亮，从而完成定性测试。

该检测仪通过双色发光二极管显示测试结果，配合早早孕（HCG）检测试纸使用，具体使用方法是：

- 1、取早早孕（HCG）检测试纸一条，按操作要求沾取试样，然后将试纸条插入上述检测仪的试条插入槽，固定好。

- 2、按下电源开关，接通电源，仪器工作灯亮，仪器工作，同时仪器自动计时。当计时到预定时间 5 分钟时，仪器显示器显示结果，红灯亮，测定结果为阳性，绿灯亮，测定结果为阴性。定性检测仪：误差不高于 $\pm 5\%$ 。

实施例 2、如图 1、2、4 所示，免疫检测试纸条色度定量检测仪（黄体生成素-LH 半定量检测仪）：试纸条定位槽使用塑料等材料制作的长为 80mm，宽为 3mm 的小槽，可将待测试纸条固定在准确地测定位置，组装方式是：将光发射器与光接受器组装在一个光探头盒内，让发光器件发射的光束能够照射在待测试纸条上，同时使试纸条反射的光能够被光敏器件所接收，发光器件和光敏器件的引线留在光探头盒外，四条线与外部相连，其中两条为电源线，两条为电信号输出线，盒外组装试纸条定位槽，使光发射器发出的光对准试纸条定位槽上的检测小孔，即构成光探测器。其使用方法是：将按操作要求检测样品后的检测试纸插入检测仪的纸条插入槽

中，或者将沾有样品液的一端剪去后再插入检测仪的纸条插入槽中并固定好；接通电源，检测仪开始工作，当计时到预先设定时间时，显示器将显示测定结果。

由光探测头 2、试纸条定位槽 3、机壳 1、光电信号处理及结果显示电路组成。光探测头、光电信号处理及结果显示电路均匀置于机壳内，试纸条定位槽固定在机壳外表面、与之对应的机壳处开设有检查小孔。光探测头由一个激光二极管 D_1 及两个分别对称排列在其两侧、并与其呈 45° 夹角的光敏电阻 D_2 、 D_3 组成，激光二极管和光敏电阻均对准试纸条定位槽处机壳上的检测小孔；试纸条定位槽为铁皮制作的小槽，用螺钉固定在机壳外表面开有检查小孔的位置，供插入及固定被测试纸条。发光器件的光谱的主峰波长($\lambda=700\text{nm}$)与试纸条色带颜色相适配、两个光接收器接收光谱波长与色带光谱波长相适配($\lambda=700\text{nm}$)。

光电信号处理及结果显示电路包括信号放大电路、信号整合电路、模数转换电路、显示电路及电源电路。信号放大电路由两个运算放大器 IC_1 、 IC_2 (LM741) 及相应电阻 $R_1\sim R_{10}$ 、电容 C_1 、 C_2 组成，信号整合电路由运算放大器 IC_3 (LM741) 及相应电阻 $R_{11}\sim R_{12}$ 、电容 C_7 组成，模数转换电路由集成块 IC_4 (LM3914) 及相应电阻 R_{13} 、 R_{14} 、 R_{15} 组成，显示电路由与 IC_4 (LM3914) 输出端相连的 10 个红色发光二极管组成，电源电路由电源变换集成块 IC_5 (ME501)、 IC_6 (ME7660) 及相应外围元件电阻、电容、电感、二极管组成。光敏电阻 D_2 、 D_3 分别与信号放大电路 IC_1 、 IC_2 入端相连，信号放大电路出端经电阻 R_9 、 R_{10} 与信号整合电路运算放大器 IC_3 入端相连，信号整合电路出端与模数转换电路由集成块 IC_4 入端相连。

当 D_1 发光照射试纸条时，纸基与纸条的发射光分别经 D_2 、 D_3 接收变为电信号进入运算放大器 IC_1 与 IC_2 ，放大后的两个信号经电阻 R_9 、 R_{10} 进入信号整合电路运算放大器 IC_3 ，在 IC_3 中进行比较、整合后输入模数转换电路 IC_4 ，与预设的基准值（与不同浓度对应的电信号大小值）进行比较，再从 IC_4 不同端口输出到对应的红色发光二极管，指示相应的浓度值，从而完成半定性测试。 IC_1 、 IC_2 和 IC_3 为 LM741。

该检测仪配合黄体生成素-LH 半定量检测试纸使用，通过发光二极管阵列点亮的不同只数，显示测试结果的不同量级。10 个红色发光二极管，分别代表 LH 浓度为 10、20、30、40、50、60、70、80、90、100mIU/ml 的不同量值，当被测样品中 LH 的浓度在相应浓度值时，相应的发光二极管就会闪亮。具体使用方法是：

1、取黄体生成素（LH）半定量检测试纸一条，按操作要求沾取试样，然后将试纸条插入上述检测仪的试条插入槽，固定好。按下电源开关，接通电源，仪器工作灯亮，仪器工作，同时仪器自动计时。当计时到预定时间 15 分钟时，仪器第三个显示灯闪亮，其下端所对应读数为 30 mIU/ml，表明样品中 LH 的浓度应为 30 mIU/ml \pm 2.5mIU/ml。

2、取黄体生成素（LH）半定量检测试纸一条，按操作要求沾取试样，然后将试纸条插入上述检测仪的试条插入槽，固定好。按下电源开关，接通电源，仪器工作灯亮，仪器工作，同时仪器自动计时。当计时到预定时间 8 分钟时，仪器第二个和第三个显示灯同时闪亮，第二个显示灯所对应读数为 20 mIU/ml，第三个显示灯所对应读数为 30 mIU/ml，表明样品中 LH 的浓度应为 25 mIU/ml \pm 2.5mIU/ml。半定量检测仪误差不高于 \pm 1%。

实施例 3：如图 1、2、4 所示，免疫检测试纸条色度定量检测仪（黄体生成素—LH 定量或半定量检测仪）：试纸条定位槽选用塑料等材料制作的长为 80mm，宽为 3mm 的小槽，可将待测试纸条固定在准确地测定位置。由光探测头 2、试纸条定位槽 3、机壳 1、光电信号处理及结果显示电路组成，组装方式是：将光发射器与光接受器组装在一个光探头盒内，让发光器件发射的光束能够照射在待测试纸条上，同时使试纸条反射的光能够被光敏器件所接收，发光器件和光敏器件的引线留在光探头盒外，四条线与外部相连，其中两条为电源线，两条为电信号输出线，盒外组装试纸条定位槽，使光发射器发出的光对准试纸条定位槽上的检测小孔，即构成光探测器。其使用方法是：将按操作要求检测样品后的检测试纸插入检测仪的纸条插

入槽中，或者将沾有样品液的一端剪去后再插入检测仪的纸条插入槽中并固定好；接通电源，检测仪开始工作，当计时到预先设定时间时，显示器将显示测定结果。

光探测头、光电信号处理及结果显示电路均匀置于机壳内，试纸条定位槽固定在机壳外表面、与之对应的机壳处开设有检查小孔。光探测头由一个激光二极管及两个分别对称排列在其两侧、并与其呈 30° 夹角的光敏二极管组成，激光二极管和光敏二极管均对准试纸条定位槽处机壳上的检测小孔；试纸条插入槽为铝合金制作的小槽，用螺钉固定在机壳外表面开有检查小孔的位置，供插入及固定被测试纸条。发光器件的光谱的主峰波长($\lambda=680\text{nm}$)与试纸条色带颜色相适配、两个光接收器接收光谱波长与色带光谱波长相适配($\lambda=680\text{nm}$)。

光电信号处理及结果显示电路包括信号放大电路、信号整合电路、显示电路及电源电路。信号放大电路由两个运算放大器 IC_1 、 IC_2 (LM741) 及相应电阻 $R_7\sim R_{10}$ 、电容 C_1 、 C_2 组成，信号整合电路由运算放大器 IC_3 (LM741) 及相应电阻 $R_{11}\sim R_{13}$ 、电容 C_7 组成，显示电路为与 IC_3 输出端相连的液晶数字显示器，电源电路由电源变换集成块 IC_5 (ME501)、 IC_6 (ME7660) 及相应外围元件电阻、电容、电感、二极管组成。光敏电阻 D_2 、 D_3 分别与信号放大电路 IC_1 、 IC_2 入端相连，信号放大电路出端经电阻与信号整合电路运算放大器 IC_3 入端相连。

当 D_1 发光照射试纸条时，纸基与纸条的发射光分别经 D_2 、 D_3 接收变为电信号进入运算放大器 IC_1 与 IC_2 ，放大后的两个信号经电阻 R_9 、 R_{10} 进入信号整合电路运算放大器 IC_3 ，在 IC_3 中进行比较、整合后输出到液晶数字显示器，显示相应的浓度值，从而完成定量测试。

该检测仪配合黄体生成素-LH 定量或半定量检测试纸使用，通过液晶数字显示器直接显示测定的结果。具体使用方法是：

- 1、取黄体生成素-LH 定量检测试纸一条，按操作要求沾取试样，然后将试纸条插入上述检测仪的试条插入槽，固定好。

2、按下电源开关，接通电源，仪器工作灯亮，仪器工作，同时仪器自动计时。当计时到预定时间 10 分钟时，仪器显示器显示读数 33.6，因此样品中 LH 的浓度应为 33.6 mIU/ml。定量检测仪误差不高于±0.5%。

本发明通过电路调节预设信号基准值，可以测试不同形状和色度的各种免疫层析标记试纸。通过改变电路的精度等级，配合不同的显示器，可以制造出适用于定性、半定量、定量不同精度等级的系列测试仪器。

1—机壳；2—探测头；3—试纸定位槽；4—检查小孔；β—发光器件及两个分别对称排列在其两侧且与之形成的 20-45° 夹角。

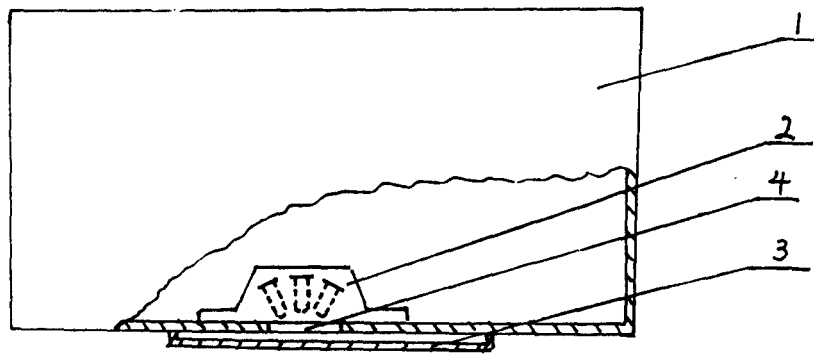
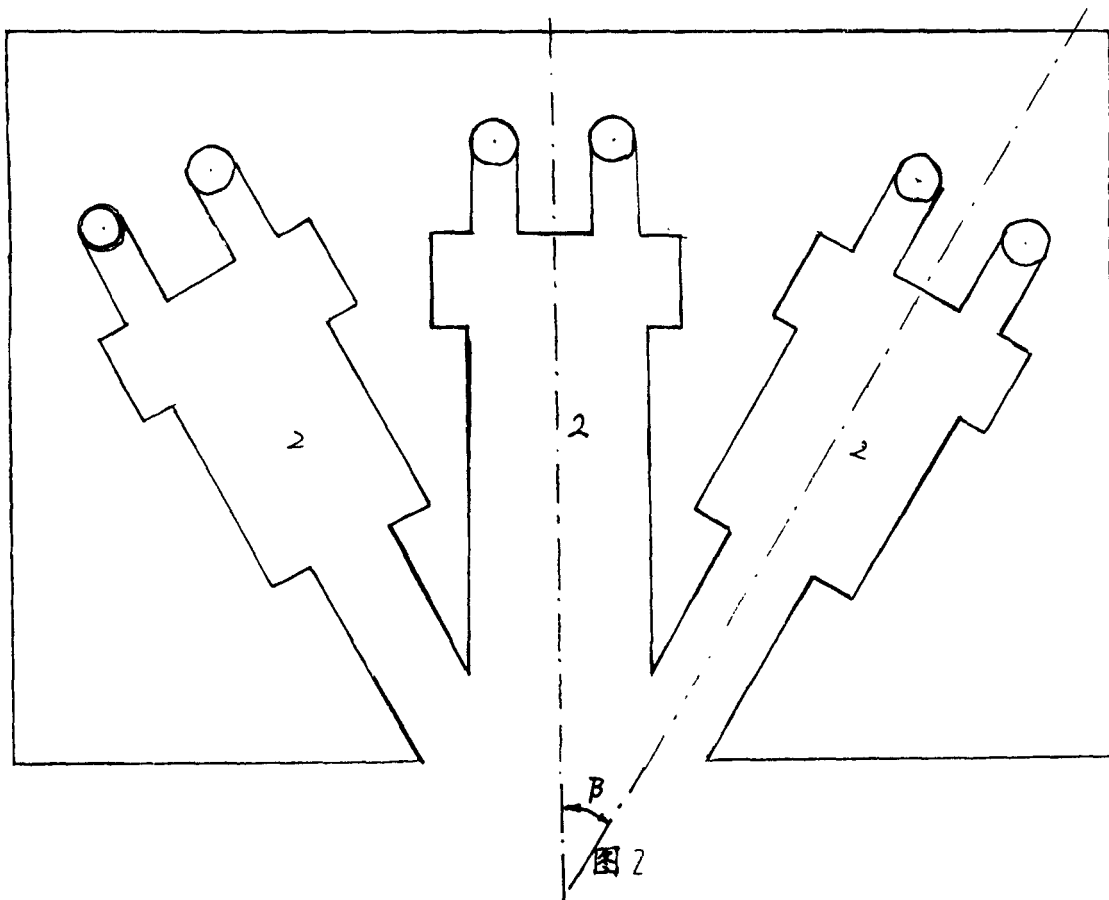


图 1



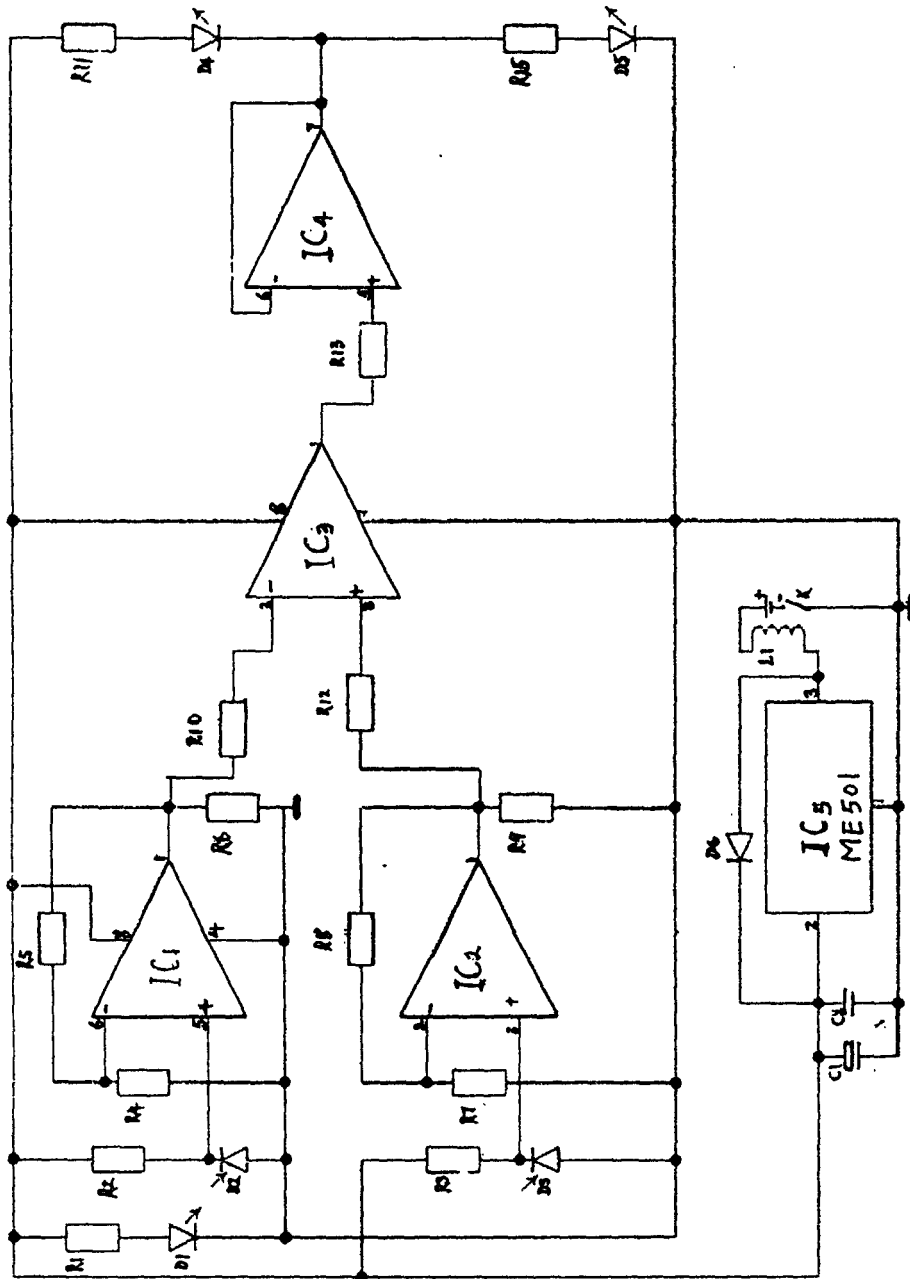


图 3

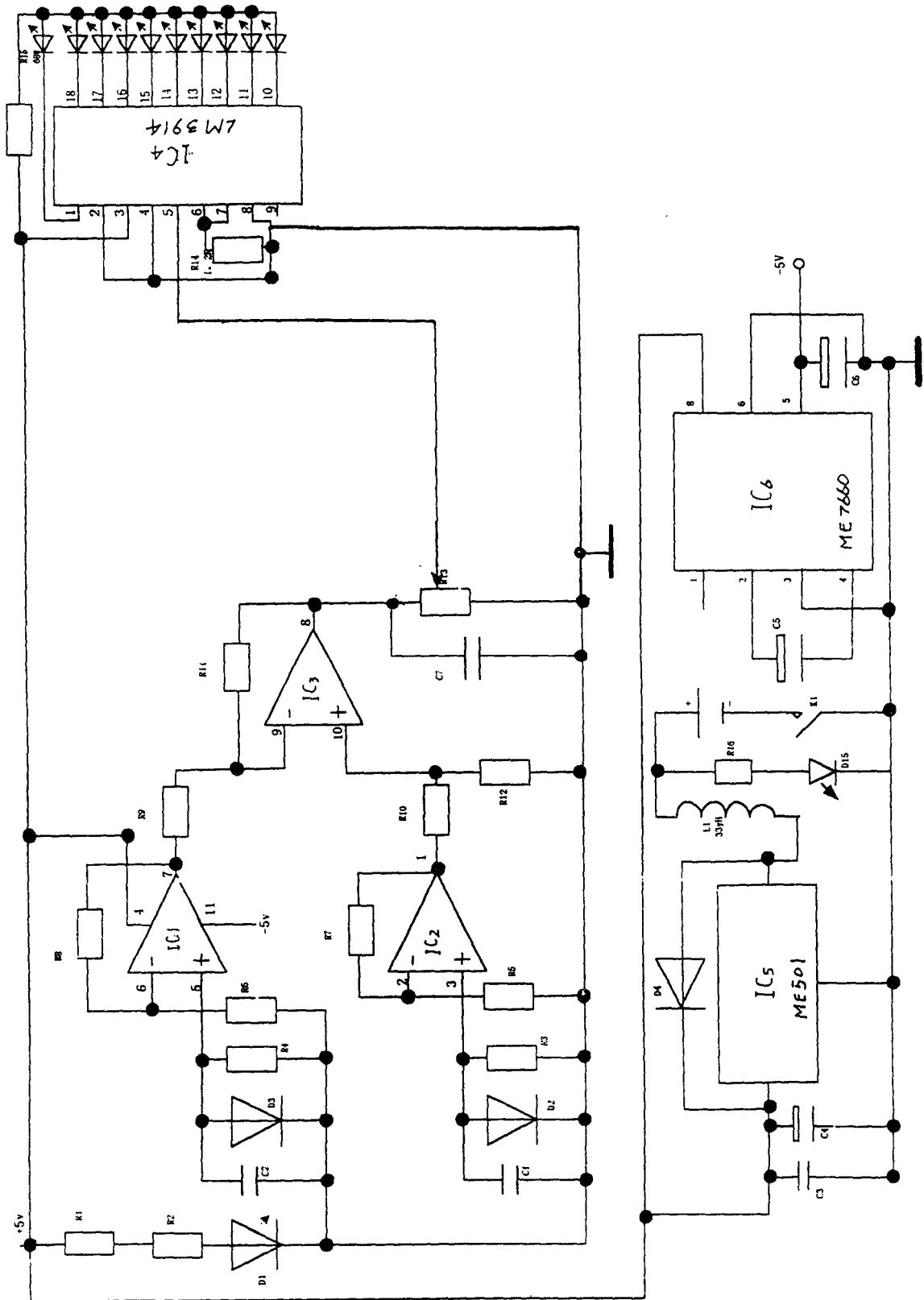


图 4

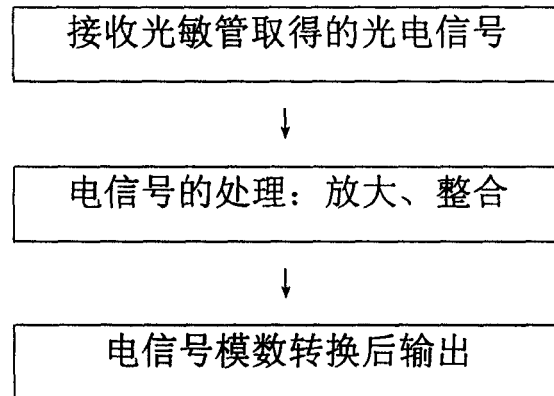


图 5

专利名称(译)	一种免疫检测试纸条色度定量检测仪及所使用的检测方法		
公开(公告)号	CN1566931A	公开(公告)日	2005-01-19
申请号	CN03135296.0	申请日	2003-06-23
[标]申请(专利权)人(译)	昆明云大生物技术有限公司		
申请(专利权)人(译)	昆明云大生物技术有限公司		
当前申请(专利权)人(译)	昆明云大生物技术有限公司		
[标]发明人	冯力学 赵政鸿 冯立武 任思杨		
发明人	冯力学 赵政鸿 冯立武 任思杨		
IPC分类号	G01N21/86 G01N33/53		
其他公开文献	CN100342233C		
外部链接	Espacenet SIPO		

摘要(译)

本发明提供一种免疫检测试纸条色度定量检测仪，属医疗器械领域。本装置由光探测头、试纸条定位槽、机壳、光电信号处理及结果显示电路组成，光探测头包括一个发光器件及两个分别对称排列在其两侧的光敏器件，发光器件和光敏器件均对准试纸条定位槽，其电路包括信号放大电路、信号整合电路、模数转换电路及显示器件。它能自动跟踪补偿技术，使所设计制造的检测仪能够自动跟随色条纸基和纸条的湿润情况，判读出色条的色差，实现标记纸条的定量检测。同时可通过采用色度测量的积分比较方法，对不均匀显色色条或色块进行定量测定，具有测定结果直接、准确，整机结构紧凑，操作简易，使用时无须进行调试等优点。

