



(12)发明专利申请

(10)申请公布号 CN 110794156 A

(43)申请公布日 2020.02.14

(21)申请号 201911209314.1

(22)申请日 2019.11.30

(71)申请人 威海威高生物科技有限公司
地址 264200 山东省威海市世昌大道312号

(72)发明人 王耀

(74)专利代理机构 威海科星专利事务所 37202
代理人 于涛

(51)Int.Cl.

G01N 35/00(2006.01)

G01N 33/53(2006.01)

G01N 21/76(2006.01)

权利要求书2页 说明书6页 附图6页

(54)发明名称

全自动化学发光免疫分析仪用测量室

(57)摘要

本发明涉及一种全自动化学发光免疫分析仪用测量室,其特征在于设有反应杯传送机构,所述反应杯传送机构包括位于支撑主体上的凹槽式轨道、设置在轨道上的反应杯传送带以及用于驱动反应杯传送带沿轨道运转的驱动组件;所述支撑主体的中部设有检测位,所述检测位由沿反应杯传送方向依次设置的待检测杯位、检测杯位、已检测杯位组成,支撑主体侧壁上对应检测杯位开设与凹槽式轨道相连通的光子计数器固定孔,光子计数器伸入固定孔中对经过凹槽式轨道中检测位的反应杯进行计数;本发明与现有技术相比,具有结构合理、装配简便、遮光性好,能够有效延长光子计数器镜头使用寿命、提高测量准确度等优点。

1. 一种全自动化学发光免疫分析仪用测量室, 设有支撑主体、位于支撑主体上表面的上盖以及位于支撑主体下方的挡板升降机构, 其特征在于还设有反应杯传送机构, 所述反应杯传送机构包括位于支撑主体上的凹槽式轨道、设置在轨道上的反应杯传送带以及用于驱动反应杯传送带沿轨道运转的驱动组件; 所述支撑主体的中部设有检测位, 所述检测位由沿反应杯传送方向依次设置的待检测杯位、检测杯位、已检测杯位组成, 支撑主体侧壁上对应检测杯位开设与凹槽式轨道相连通的光子计数器固定孔, 光子计数器伸入固定孔中对经过凹槽式轨道中检测位的反应杯进行计数; 支撑主体底板上对应检测位的前端和后端以及待检测杯位与检测杯位之间部位、检测杯位与已检测杯位之间部位分别开设与凹槽式轨道相连通的挡板升降插槽; 所述挡板升降机构设有挡光底板, 挡光底板的上表面分别设置用于分隔检测位以及待检测杯位、检测杯位、已检测杯位的检测挡板, 还设有用于驱动挡光底板升降的直线升降电动机; 挡板升降机构中的检测挡板沿挡板升降插槽分别插入检测位的两端以及待检测杯位、检测杯位、已检测杯位之间, 挡光底板封闭支撑主体底部, 上盖封闭支撑主体上部, 支撑主体检测位对应的凹槽式轨道部分形成暗室。

2. 根据权利要求1所述的一种全自动化学发光免疫分析仪用测量室, 其特征在于当反应杯传送带经驱动组件驱动前进, 反应杯沿凹槽式轨道前进, 并依次经过待检测杯位、检测杯位、已检测杯位, 凹槽式轨道的深度应大于等于反应杯杯体高度。

3. 根据权利要求1所述的一种全自动化学发光免疫分析仪用测量室, 其特征在于所述上盖中部对应反应杯传送机构运转部分设有内凹部, 以便在与支撑主体上表面连接后, 形成便于反应杯传送机构运转的间隙, 上盖内凹部的两侧设有与支撑体主体上表面相配合的凸台/凹槽。

4. 根据权利要求1所述的一种全自动化学发光免疫分析仪用测量室, 其特征在于所述挡板升降机构设有固定在直线升降电机固定底板下侧的直线升降电动机, 直线升降电机固定底板上开设轴孔, 直线升降电动机的输出轴经轴孔伸出并与挡光底板连接, 直线升降电机固定底板上侧设有与支撑主体相连的固定侧板, 固定侧板上设有用于限定挡光底板以及检测挡板的下移位置的挡光板位置挡片, 并设置了用于检测挡光底板以及检测挡板位置的位置传感器。

5. 根据权利要求1所述的一种全自动化学发光免疫分析仪用测量室, 其特征在于直线升降电动机的顶盘与挡光底板之间设置弹簧, 其中挡光底板的底部中央设有轴套, 轴套内设置弹簧, 直线升降电动机的输出轴伸入轴套内且输出轴前端的顶盘与弹簧相接触。

6. 根据权利要求1所述的一种全自动化学发光免疫分析仪用测量室, 其特征在于所述挡板升降机构中挡光底板上表面的检测挡板包括位于两端的用于封闭检测位两端的左端挡板和右端挡板, 还包括位于左端挡板与右端挡板之间的用于封闭检测杯位两端的左检测杯位挡板和右检测杯位挡板, 四个检测挡板的高度一致且当挡板升降机构上升至最高点、检测挡板沿挡板升降插槽分别插入检测位的两端以及待检测杯位、检测杯位、已检测杯位之间时, 检测挡板与支撑主体表面平齐, 形成平整的有利于反应杯传送机构运转的工作面。

7. 根据权利要求6所述的一种全自动化学发光免疫分析仪用测量室, 其特征在于所述左检测杯位挡板和右检测杯位挡板的截面为对称设置的L型, 左检测杯位挡板/右检测杯位挡板的弯折部靠近光子计数器端, 且向远离反应杯的位置外折。

8. 根据权利要求1所述的一种全自动化学发光免疫分析仪用测量室, 其特征在于所述

挡板升降机构中挡光底板上表面绕四个检测挡板设置双重环形凸台,形成回字形围堰,同时在支撑主体的底面对应位置,设置与双重环形凸台相配合的双重环形凹槽,提高挡光底板与支撑主体底面的贴合度,在挡光底板上表面左检测杯位挡板与右检测杯位挡板之间的位置设置存液槽。

9. 根据权利要求1所述的一种全自动化学发光免疫分析仪用测量室,其特征在于所述支撑主体侧壁上开设的光子计数器固定孔内设置镜头玻璃固定架,并设置光子计数器镜头玻璃,光子计数器伸入固定孔中,并经光子计数器固定板进行固定,光子计数器与固定孔之间设置O型圈,光子计数器固定板与固定侧板连接固定。

10. 根据权利要求1所述的一种全自动化学发光免疫分析仪用测量室,其特征在于本发明所述上盖上还设有按反应杯传送前进方向依次设置的预激发液添加机构、激发液添加机构以及废液吸取机构,其中废液吸取机构设置在检测位上部,废液吸取机构中设有相配合的废液针导套、废液针导柱,其中废液针导套和废液针导柱分别开设与顶盖上废液针通道同轴的通孔,废液针导柱的下端插接在顶盖上的废液针通孔内,废液针导柱位于顶盖外侧的部分外径大于顶盖上的废液针通道宽度,废液针导套罩在废液针导柱外侧,通过在废液针导套侧面开设螺钉孔,通过限位螺钉锁入螺钉孔完成废液针导套的定位。

全自动化学发光免疫分析仪用测量室

技术领域：

[0001] 本发明涉及全自动化学发光免疫分析仪制造技术领域，具体的说是一种结构合理、装配简便、遮光性好，能够有效延长光子计数器镜头使用寿命、提高测量准确度的全自动化学发光免疫分析仪用测量室。

背景技术：

[0002] 随新技术发展，体外诊断行业一是向高效、高精度率、高集成的大型自动化、一体化诊断体系发展，解决精确复杂的诊断；二是向大部分常规检测，有不可逆转的趋势，向简单、快速、准确的POCT (point-of-care testing) 检验发展，实现即时诊断和治疗。

[0003] 相比临床实验室检测，目前大多数POCT检验还是半定量、半自动化为主，自动化集成度不高，临床应用中尚存在精准度不足、稳定性欠缺和受样本环境干扰等诸多局限。例如，申请号为201310300162.2的中国专利，公开一种便捷式全自动化学发光免疫分析系统及其分析方法，所述系统包括进样部分、液路部分、反应控制部分、光学检测部分及计算机控制中心；其中所述光学检测部分包括化学发光测量装置；所述化学发光测量装置是配合该文献中所记载的反应杯结构设置，该文献中所记载的反应杯为了提高工作效率，设置为多孔位一组，检测时将多个样本分别加至一个反应杯的不同孔位，然后通过一次推送，将一个反应杯中的多个样本同时推送至化学发光测量装置中的暗箱内进行检测，虽然能够保证样本推送数量高、速度快，但由于相邻的孔位内的样本中的发光物质存在相互干扰，导致测量结果不准确。此外，该文献中记载的化学发光测量装置与其他模块不相邻，里面还包含了打液、废液吸取等功能（说明书60自然段中记载“设有用于向反应杯内注入底物液的底物喷头197和用于吸走废液的第二废液针198”），因此一旦发生激发液误打，会对光子计数器镜头造成污染，对实验环境造成破坏。

发明内容：

[0004] 本发明针对现有技术中存在的缺点和不足，提出了一种能够形成良好的暗室环境，对相邻的检测样本进行隔离，从而杜绝样本之间交叉影响提高读数精度且能够引流多余激发液，保护光子计数器镜头的全自动化学发光免疫分析仪用测量室。

[0005] 本发明可以通过以下措施达到：

[0006] 一种全自动化学发光免疫分析仪用测量室，设有支撑主体、位于支撑主体上表面的上盖以及位于支撑主体下方的挡板升降机构，其特征在于还设有反应杯传送机构，所述反应杯传送机构包括位于支撑主体上的凹槽式轨道、设置在轨道上的反应杯传送带以及用于驱动反应杯传送带沿轨道运转的驱动组件；所述支撑主体的中部设有检测位，所述检测位由沿反应杯传送方向依次设置的待检测杯位、检测杯位、已检测杯位组成，支撑主体侧壁上对应检测杯位开设与凹槽式轨道相连通的光子计数器固定孔，光子计数器伸入固定孔中对经过凹槽式轨道中检测位的反应杯进行计数；支撑主体底板上对应检测位的前端和后端以及待检测杯位与检测杯位之间部位、检测杯位与已检测杯位之间部位分别开设与凹槽式

轨道相连通的挡板升降插槽；所述挡板升降机构设有挡光底板，挡光底板的上表面分别设置用于分隔检测位以及待检测杯位、检测杯位、已检测杯位的检测挡板，还设有用于驱动挡光底板升降的直线升降电动机；挡板升降机构中的检测挡板沿挡板升降插槽分别插入检测位的两端以及待检测杯位、检测杯位、已检测杯位之间，挡光底板封闭支撑主体底部，上盖封闭支撑主体上部，支撑主体检测位对应的凹槽式轨道部分形成暗室。

[0007] 本发明中反应杯的杯体呈扁口长条状，进一步，反应杯的杯体的截面呈矩形，在传送过程中，反应杯杯体的主体部分容置于支撑主体上的凹槽式轨道内，且反应杯杯体面积较大的杯壁朝向设有光子计数器一侧，反应杯传送机构中反应杯传送带上设有限位孔，反应杯穿过限位孔伸入凹槽式轨道内，杯口卡在限位孔上，当反应杯传送带经驱动组件驱动前进，反应杯沿凹槽式轨道前进，并依次经过待检测杯位、检测杯位、已检测杯位，为了保证反应杯在凹槽式轨道内前进，凹槽式轨道的深度应大于等于反应杯杯体高度。

[0008] 本发明所述上盖中部对应反应杯传送机构运转部分设有内凹部，以便在与支撑主体上表面连接后，形成便于反应杯传送机构运转的间隙，上盖内凹部的两侧设有与支撑主体上表面相配合的凸台/凹槽，以保证上盖与支撑主体紧密贴合，避免检测位顶部漏光影响暗室效果。

[0009] 本发明所述挡板升降机构设有固定在直线升降电机固定底板下侧的直线升降电动机，直线升降电机固定底板上开设轴孔，直线升降电动机的输出轴经轴孔伸出并与挡光底板连接，直线升降电机固定底板上侧设有与支撑主体相连的固定侧板，固定侧板上设有用于限定挡光底板以及检测挡板的下移位置的挡光板位置挡片，并进一步设置了用于检测挡光底板以及检测挡板位置的位置传感器，位置传感器可以设置在挡光板位置挡片上方，可以通过与固定侧板相连接的位置传感器固定板连接固定。

[0010] 本发明为了减轻挡光底板上检测挡板插接时的冲击，直线升降电动机的顶盘与挡光底板之间设置弹簧，其中挡光底板的底部中央设有轴套，轴套内设置弹簧，直线升降电动机的输出轴伸入轴套内且输出轴前端的顶盘与弹簧相接触。

[0011] 本发明所述挡板升降机构中挡光底板上表面的检测挡板包括位于两端的用于封闭检测位两端的左端挡板和右端挡板，还包括位于左端挡板与右端挡板之间的用于封闭检测杯位两端的左检测杯位挡板和右检测杯位挡板，四个检测挡板的高度一致且当挡板升降机构上升至最高点、检测挡板沿挡板升降插槽分别插入检测位的两端以及待检测杯位、检测杯位、已检测杯位之间时，检测挡板与支撑主体表面平齐，形成平整的有利于反应杯传送机构运转的工作面；为了进一步提高对检测杯位的挡光效果，所述左检测杯位挡板和右检测杯位挡板的截面为对称设置的L型，左检测杯位挡板/右检测杯位挡板的弯折部靠近光子计数器端，且向远离反应杯的位置外折，以使检测杯位在上盖、挡光底板、检测挡板的密封下，内部形成独立的小暗室，保证光子无法进入暗室内部。

[0012] 本发明所述挡板升降机构中挡光底板上表面绕四个检测挡板设置双重环形凸台，形成回字形围堰，同时在支撑主体的底面对应位置，设置与双重环形凸台相配合的双重环形凹槽，提高挡光底板与支撑主体底面的贴合度，进一步提高挡光效果，并且能够防止激发液误打溢出；进一步的，在挡光底板上表面左检测杯位挡板与右检测杯位挡板之间的位置设置存液槽，用于暂存误打的激发液或低落的废液，避免污染设备其他部件。

[0013] 本发明所述支撑主体侧壁上开设的光子计数器固定孔内设置镜头玻璃固定架，并

设置光子计数器镜头玻璃,光子计数器伸入固定孔中,并经光子计数器固定板进行固定,光子计数器与固定孔之间设置O型圈,光子计数器固定板与固定侧板连接固定。

[0014] 本发明所述上盖上还设有按反应杯传送前进方向依次设置的预激发液添加机构、激发液添加机构以及废液吸取机构,其中废液吸取机构设置在检测位上部,废液吸取机构中设有相配合的废液针导套、废液针导柱,其中废液针导套和废液针导柱分别开设与顶盖上废液针通道同轴的通孔,废液针导柱的下端插接在顶盖上的废液针通孔内,废液针导柱位于顶盖外侧的部分外径大于顶盖上的废液针通道宽度,废液针导套罩在废液针导柱外侧,通过在废液针导套侧面开设螺钉孔,通过限位螺钉锁入螺钉孔完成废液针导套的定位,这种结构对伸入检测位的废液针进行避光处理。

[0015] 本发明通过设置由直线升降电动机驱动的挡板升降机构,根据位置传感器位置的采集数据,控制挡光底板以及挡光底板上的检测挡板上下运动,在反应杯传送机构将待测反应杯送入检测杯位后,挡光底板以及检测挡板上升,挡光底板以及检测挡板与支撑主体和上盖形成一个暗室环境,并且对于检测位内的三个反应杯分别形成独立的封闭暗室,利用光子计数器对检测杯位的反应杯进行读数,此时与该反应杯相邻的两个反应杯均被隔绝在独立的暗室之外,因此相邻反应杯内的发光物质不会对检测结果产生干扰;此外为了实现良好密封,需要两个组件绝对的贴紧配合,为了降低对直线电动机的冲击,直线升降电机顶盘配合弹簧与挡光底板接触,实现挡光底板的柔性密封;并通过设置挡光板位置挡片,实现了挡光板升降机构的上下限位;通过废液针导套和废液针导柱通过配合关系,对废液针进行避光处理;通过设置镜头玻璃,有效的保护了保护光子计数器。

[0016] 本发明与现有技术相比,具有能够形成良好的暗室环境,对相邻的检测样本进行隔离,从而杜绝样本之间交叉影响提高读数精度且能够引流多余激发液,保护光子计数器镜头等显著的优点。

附图说明:

[0017] 附图1是本发明的结构示意图。

[0018] 附图2是本发明的上部剖视图。

[0019] 附图3是本发明检测位剖视图。

[0020] 附图4是本发明挡板升降机构中挡光底板与直线升降电动机顶盘连接关系示意图。

[0021] 附图5是本发明中废液针导套与废液针导柱的结构示意图。

[0022] 附图6是本发明挡板升降机构中挡光底板的结构示意图。

[0023] 附图7是本发明中待检测反应杯的结构示意图。

[0024] 附图8是本发明中检测位的结构示意图。

[0025] 附图9是本发明中传送齿条的结构示意图。

[0026] 附图10是本发明中上盖与反应杯传送轨道主体之间设有相配合的凸台/凹槽的一种结构示意图。

[0027] 附图标记:支撑主体1、上盖2、凹槽式轨道3、光子计数器4、挡光底板5、直线升降电动机6、直线升降电机固定底板7、固定侧板8、挡光板位置挡片9、位置传感器10、位置传感器固定板11、顶盘12、弹簧13、左端挡板14、右端挡板15、左检测杯位挡板16、右检测杯位挡板

17、双重环形凸台18、存液槽19、镜头玻璃固定架20、光子计数器镜头玻璃21、光子计数器固定板22、废液针导套23、废液针导柱24、O型圈25、限位螺钉26、激发液阀27、预激发液阀28、齿条29、限位孔30、待检测杯位31、检测杯位32、已检测杯位33、废液位34。

具体实施方式：

[0028] 下面结合附图，对本发明作进一步的说明。

[0029] 如附图1所示，本发明提出了一种全自动化学发光免疫分析仪用测量室，设有支撑主体1、位于支撑主体1上表面的上盖2以及位于支撑主体1下方的挡板升降机构，其特征在于还设有反应杯传送机构，所述反应杯传送机构包括位于支撑主体1上的凹槽式轨道3、设置在轨道3上的反应杯传送齿条以及用于驱动反应杯传送齿条沿轨道运转的驱动组件；所述支撑主体1的中部设有检测位，所述检测位由沿反应杯传送方向依次设置的待检测杯位、检测杯位、已检测杯位组成，支撑主体1侧壁上对应检测杯位开设与凹槽式轨道相连通的光子计数器固定孔，光子计数器4伸入固定孔中对经过凹槽式轨道3中检测位的反应杯进行计数；支撑主体1底板上对应检测位的前端和后端以及待检测杯位与检测杯位之间部位、检测杯位与已检测杯位之间部位分别开设与凹槽式轨道3相连通的挡板升降插槽；如附图1及附图6所示，所述挡板升降机构设有挡光底板5，挡光底板5的上表面分别设置用于分隔检测位以及待检测杯位、检测杯位、已检测杯位的检测挡板，还设有用于驱动挡光底板5升降的直线升降电动机6；挡板升降机构中的检测挡板沿挡板升降插槽分别插入检测位的两端以及待检测杯位、检测杯位、已检测杯位之间，挡光底板5封闭支撑主体1底部，上盖2封闭支撑主体1上部，支撑主体1检测位对应的凹槽式轨道3部分形成暗室。

[0030] 如附图8及附图9所示，本发明反应杯的形状可以采用附图7中任意一种，优选反应杯的杯体呈扁口长条状，进一步，反应杯的杯体的截面呈矩形，在传送过程中，反应杯杯体的主体部分容置于支撑主体1上的凹槽式轨道3内，且反应杯杯体面积较大的杯壁朝向设有光子计数器4一侧，反应杯传送机构中反应杯传送齿条29上设有反应杯限位孔30，反应杯穿过限位孔30伸入凹槽式轨道3内，杯口卡在限位孔上，当反应杯传送带经驱动组件驱动前进，反应杯沿凹槽式轨道3前进，并依次经过待检测杯位31、检测杯位32、已检测杯位33，为了保证反应杯在凹槽式轨道3内前进，凹槽式轨道3的深度应大于等于反应杯杯体高度。

[0031] 如附图10所示，本发明所述上盖2中央对应反应杯传送机构运转部分设有内凹部，以便在与支撑主体1上表面连接后，形成便于反应杯传送机构运转的间隙，上盖2内凹部的两侧设有与支撑体主体1上表面相配合的凸台/凹槽，以保证上盖2与支撑主体1紧密贴合，避免检测位顶部漏光影响暗室效果。

[0032] 如附图1所示，本发明所述挡板升降机构设有固定在直线升降电机固定底板7下侧的直线升降电动机6，直线升降电机固定底板7上开设轴孔，直线升降电动机6的输出轴经轴孔伸出并与挡光底板5连接，直线升降电机固定底板7上侧设有与支撑主体1相连的固定侧板8，固定侧板8上设有用于限定挡光底板以及检测挡板的下移位置的挡光板位置挡片9，并进一步设置了用于检测挡光底板5以及检测挡板位置的位置传感器10，位置传感器10可以设置在挡光板位置挡片9上方，可以通过与固定侧板8相连接的位置传感器固定板11连接固定。

[0033] 如附图1及附图4所示，本发明为了减轻挡光底板5上检测挡板插接时的冲击，直线

升降电动机6的顶盘12与挡光底板5之间设置弹簧13,其中挡光底板5的底部中央设有轴套,轴套内设置弹簧13,直线升降电动机6的输出轴伸入轴套内且输出轴前端的顶盘12与弹簧13相接触。

[0034] 如附图6所示,本发明所述挡板升降机构中挡光底板5上表面的检测挡板包括位于两端的用于封闭检测位两端的左端挡板14和右端挡板15,还包括位于左端挡板14与右端挡板15之间的用于封闭检测杯位两端的左检测杯位挡板16和右检测杯位挡板17,四个检测挡板的高度一致且当挡板升降机构上升至最高点、检测挡板沿挡板升降插槽分别插入检测位的两端以及待检测杯位、检测杯位、已检测杯位之间时,检测挡板与支撑主体1上表面平齐,形成平整的有利于反应杯传送机构运转的工作面;为了进一步提高对检测杯位的挡光效果,所述左检测杯位挡板16和右检测杯位挡板17的截面为对称设置的L型,左检测杯位挡板16/右检测杯位挡板17的弯折部靠近光子计数器端,且向远离反应杯的位置外折,以使检测杯位在上盖2、挡光底板5、检测挡板的密封下,内部形成独立的小暗室,保证光子无法进入暗室内部。

[0035] 如附图6所示,本发明所述挡板升降机构中挡光底板上表面绕四个检测挡板设置双重环形凸台18,形成回字形围堰,同时在支撑主体的底面对应位置,设置与双重环形凸台相配合的双重环形凹槽,提高挡光底板与支撑主体底面的贴合度,进一步提高挡光效果,并且能够防止激发液误打溢出;进一步的,在挡光底板5上表面左检测杯位挡板与右检测杯位挡板之间的位置设置存液槽19,用于暂存误打的激发液或低落的废液,避免污染设备其他部件。

[0036] 如附图1及附图2所示,本发明所述支撑主体1侧壁上开设的光子计数器固定孔内设置镜头玻璃固定架20,并设置光子计数器镜头玻璃21,光子计数器4伸入固定孔中,并经光子计数器固定板22进行固定,光子计数器4与固定孔之间设置O型圈25,光子计数器固定板22与固定侧板8连接固定。

[0037] 如附图5所示,本发明所述上盖2上还设有按反应杯传送前进方向依次设置的预激发液添加机构、激发液添加机构以及废液吸取机构,其中废液吸取机构设置在检测位上部,废液吸取机构中设有相配合的废液针导套23、废液针导柱24,其中废液针导套23和废液针导柱24分别开设与顶盖2上废液针通道同轴的通孔,废液针导柱24的下端插接在顶盖2上的废液针通孔内,废液针导柱24位于顶盖外侧的部分外径大于顶盖上的废液针通道宽度,废液针导套23罩在废液针导柱24外侧,通过在废液针导套23侧面开设螺钉孔,通过限位螺钉26锁入螺钉孔完成废液针导套23的定位,这种结构对伸入检测位的废液针进行避光处理。

[0038] 本发明通过设置由直线升降电动机驱动的挡板升降机构,根据位置传感器位置的采集数据,控制挡光底板以及挡光底板上的检测挡板上下运动,在反应杯传送机构将待测反应杯送入检测杯位后,挡光底板以及检测挡板上升,挡光底板以及检测挡板与支撑主体和上盖形成一个暗室环境,并且对于检测位内的三个反应杯分别形成独立的封闭暗室,利用光子计数器对检测杯位的反应杯进行读数,此时与该反应杯相邻的两个反应杯均被隔绝在独立的暗室之外,因此相邻反应杯内的发光物质不会对检测结果产生干扰;此外为了降低对直线电动机的冲击,直线升降电机顶盘配合弹簧与挡光底板接触,实现挡光底板的柔性密封;并通过设置挡光板位置挡片,实现了挡光板升降机构的上下限位;通过废液针导套和废液针导柱通过配合关系,对废液针进行避光处理;通过设置镜头玻璃,有效的保护了保

护光子计数器。

[0039] 本发明与现有技术相比,具有能够形成良好的暗室环境,对相邻的检测样本进行隔离,从而杜绝样本之间交叉影响提高读数精度且能够引流多余激发液,保护光子计数器镜头等显著的优点。

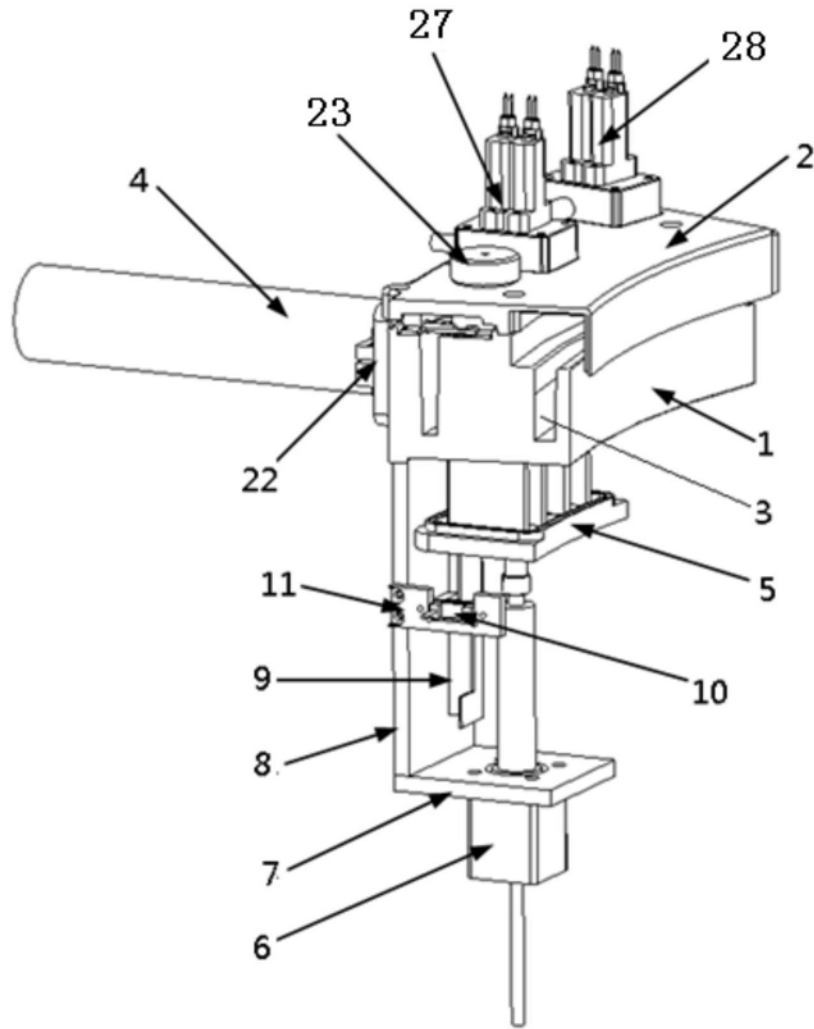


图1

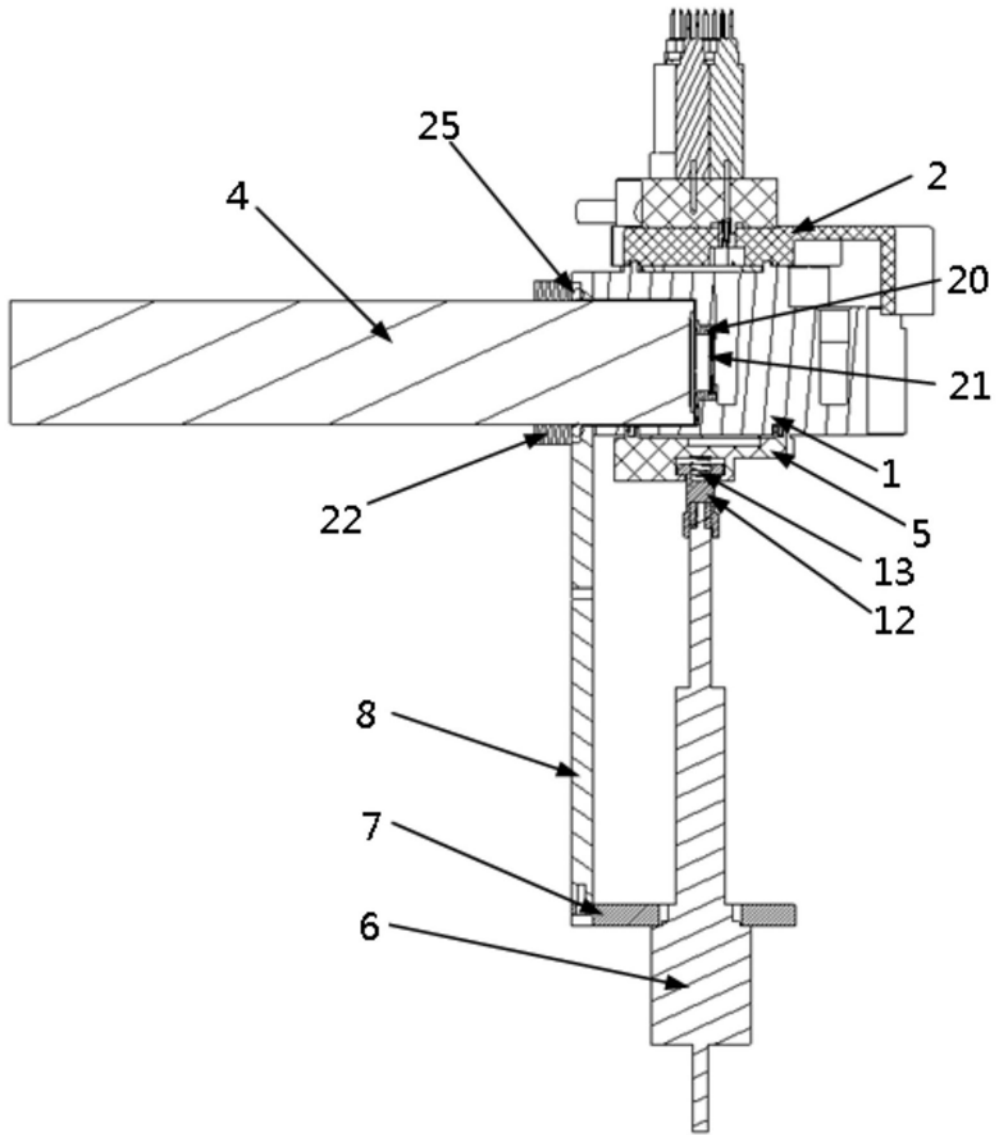


图2

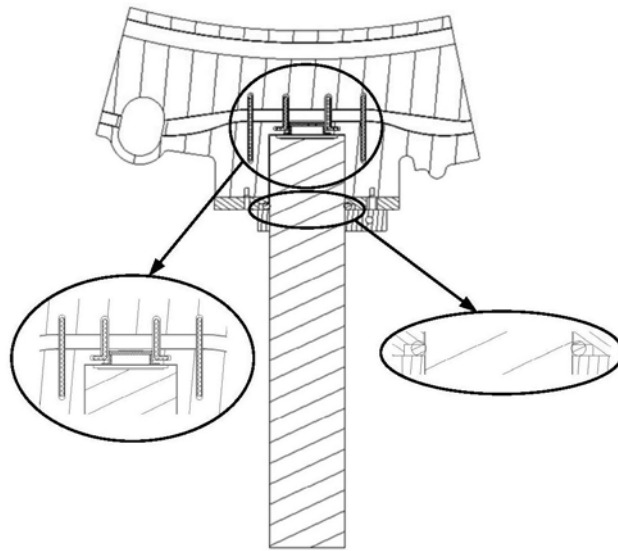


图3

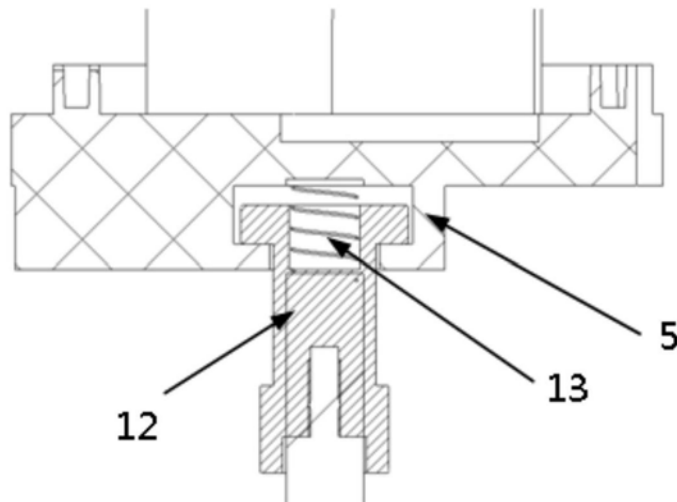


图4

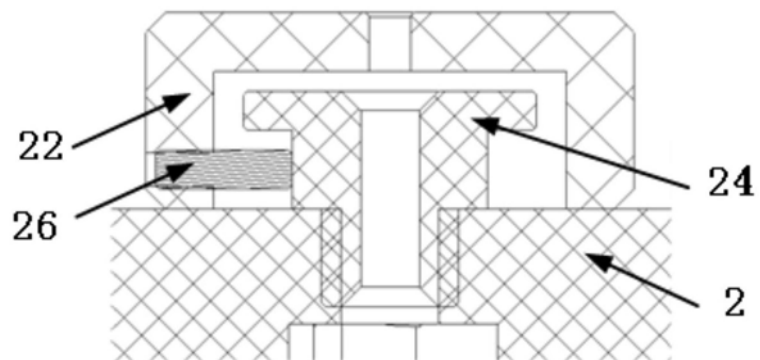


图5

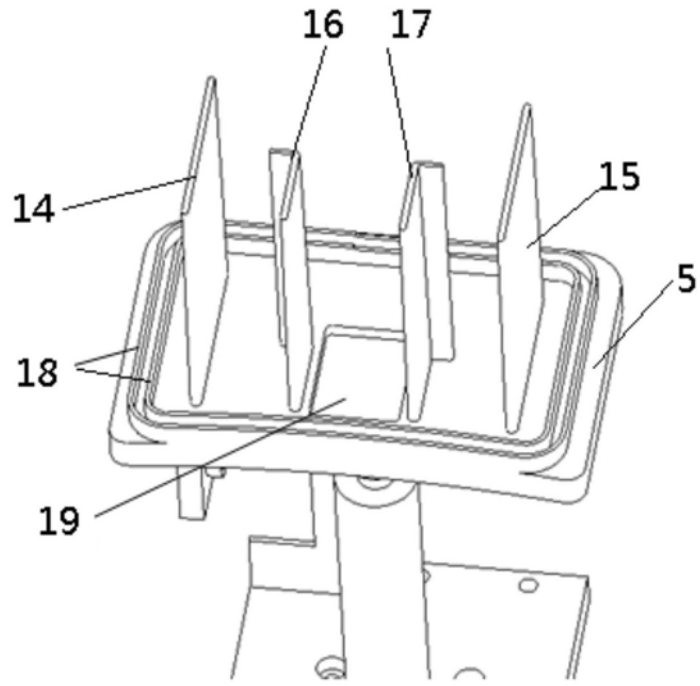


图6



图7

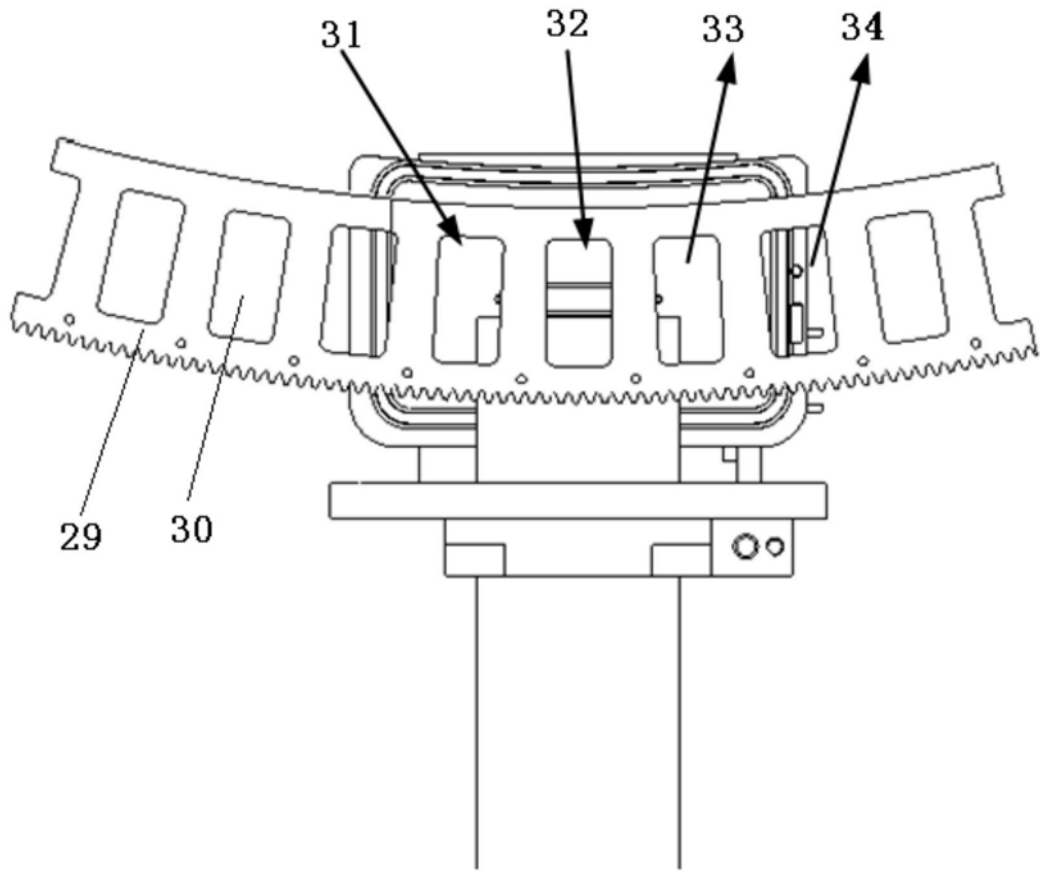


图8

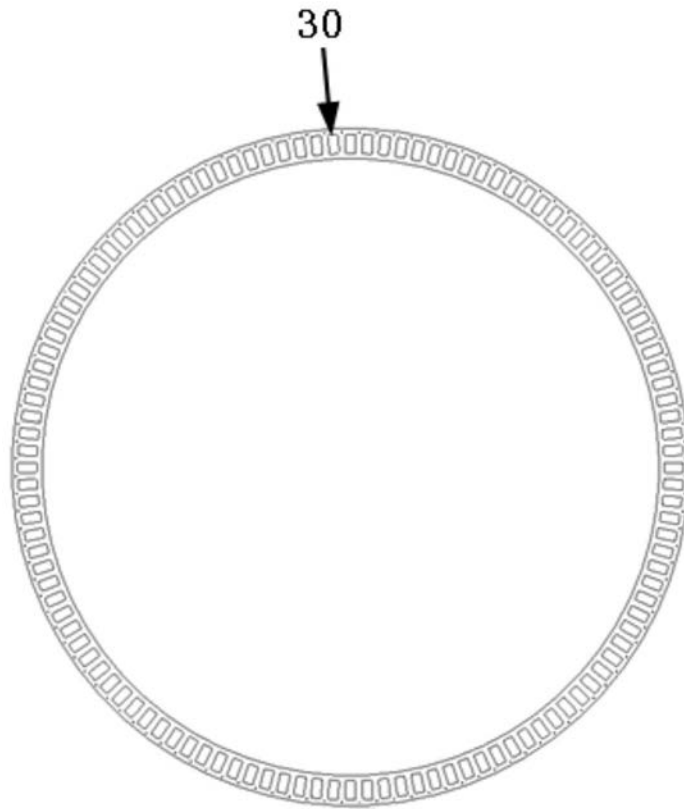


图9

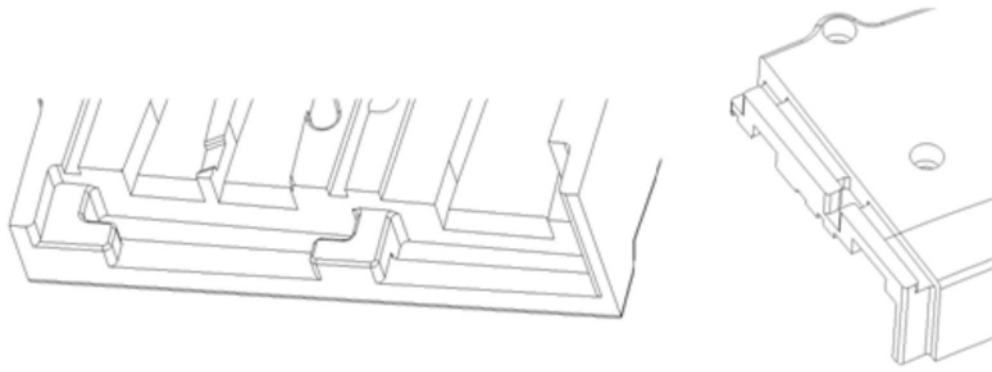


图10

专利名称(译)	全自动化学发光免疫分析仪用测量室		
公开(公告)号	CN110794156A	公开(公告)日	2020-02-14
申请号	CN201911209314.1	申请日	2019-11-30
[标]申请(专利权)人(译)	威海威高生物科技有限公司		
申请(专利权)人(译)	威海威高生物科技有限公司		
当前申请(专利权)人(译)	威海威高生物科技有限公司		
[标]发明人	王耀		
发明人	王耀		
IPC分类号	G01N35/00 G01N33/53 G01N21/76		
CPC分类号	G01N21/76 G01N33/5302 G01N35/00 G01N2035/00178		
代理人(译)	于涛		
外部链接	Espacenet	SIPO	

摘要(译)

本发明涉及一种全自动化学发光免疫分析仪用测量室，其特征在于设有反应杯传送机构，所述反应杯传送机构包括位于支撑主体上的凹槽式轨道、设置在轨道上的反应杯传送带以及用于驱动反应杯传送带沿轨道运转的驱动组件；所述支撑主体的中部设有检测位，所述检测位由沿反应杯传送方向依次设置的待检测杯位、检测杯位、已检测杯位组成，支撑主体侧壁上对应检测杯位开设与凹槽式轨道相连通的光子计数器固定孔，光子计数器伸入固定孔中对经过凹槽式轨道中检测位的反应杯进行计数；本发明与现有技术相比，具有结构合理、装配简便、遮光性好，能够有效延长光子计数器镜头使用寿命、提高测量准确度等优点。

