



# (12)发明专利申请

(10)申请公布号 CN 108562757 A

(43)申请公布日 2018.09.21

(21)申请号 201810331232.3

(22)申请日 2018.04.13

(71)申请人 霍邱县康乾商贸有限公司  
地址 237400 安徽省六安市霍邱县城关镇  
西湖北路建材大市场

(72)发明人 叶炯

(51)Int.Cl.

G01N 35/04(2006.01)

G01N 21/76(2006.01)

G01N 33/53(2006.01)

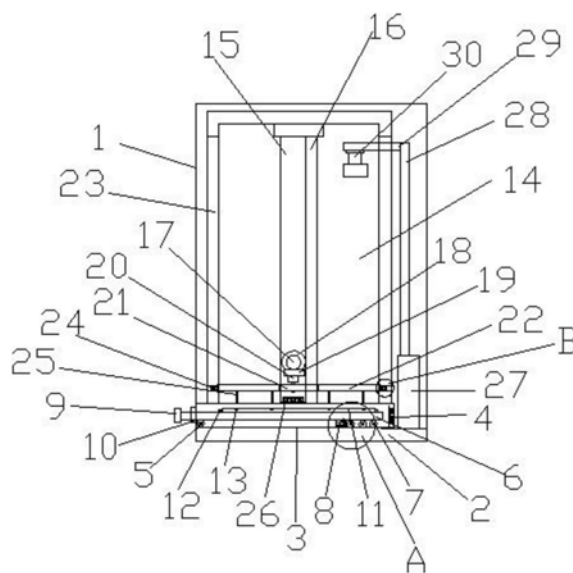
权利要求书1页 说明书4页 附图3页

## (54)发明名称

一种化学发光免疫分析装置

## (57)摘要

本发明公开了一种化学发光免疫分析装置，包括壳体，壳体内侧底部设有底座，底座顶部设有第一滑轨，第一滑轨内壁设有第一缓冲机构和第一滚轮，第一滑轨内匹配设有放置架和检测板，放置架底部一端设有若干个第二滚轮和第二缓冲机构，放置架一端设有拉杆，壳体外设有锁扣，第一滑轨顶部设有升降仓和滑动仓，升降仓中心竖直设有第二滑轨和齿条，第二滑轨一侧设有第一电机，第一电机输出端设有齿轮，第一电机底部设有连接板和第二电机，第二电机输出轴上套设有转轴和若干个连杆，底座顶部一侧设有控制箱，控制箱顶部设有支撑杆和水平杆，水平杆一端底部设有检测口。该装置结构简单，操作方便快捷，检测分析效率高，使用寿命长。



1. 一种化学发光免疫分析装置,其特征在于,包括壳体(1),所述壳体(1)内侧底部设有底座(2),所述底座(2)顶部设有第一滑轨(3),所述第一滑轨(3)内壁一侧设有第一缓冲机构(4),所述第一滑轨(3)内壁另一侧底部设有第一滚轮(5),所述第一滑轨(3)内匹配设有放置架(6),所述放置架(6)底部一端设有若干个第二滚轮(7),所述放置架(6)底部于所述第二滚轮(7)一侧设有第二缓冲机构(8),且所述第二缓冲机构(8)设于所述第二滚轮(7)与所述第一滚轮(5)之间,所述放置架(6)一端贯穿所述壳体(1)于所述壳体(1)外设有拉杆(9),所述壳体(1)外设有与所述拉杆(9)相匹配的锁扣(10),所述放置架(6)顶部放置有检测板(11),所述放置架(6)顶部于所述检测板(11)侧面设有若干个限位块(12),所述检测板(11)顶部设有若干个插槽(13),所述第一滑轨(3)顶部设有升降仓(14),所述升降仓(14)中心竖直设有第二滑轨(15),所述第二滑轨(15)内壁一侧设有齿条(16),所述第二滑轨(15)一侧设有第一电机(17),所述第一电机(17)输出端设有齿轮(18),所述齿轮(18)与所述齿条(16)相互啮合,所述第一电机(17)底部设有连接板(19),所述连接板(19)底部设有第二电机(20),所述第二电机(20)输出轴上套设有转轴(21),所述转轴(21)侧面设有若干个连杆(22),所述升降仓(14)内部侧面设有滑动仓(23),所述连杆(22)一端设有与所述滑动仓(23)相匹配的滑动机构(24),所述连杆(22)底部设有若干个与所述插槽(13)相匹配的插条(25),所述第二滑轨(15)底部设有减震机构(26),所述底座(2)顶部于所述第一滑轨(3)一侧设有控制箱(27),所述控制箱(27)顶部设有支撑杆(28),所述支撑杆(28)顶部一侧设有水平杆(29),所述水平杆(29)一端底部设有检测口(30)。

2. 根据权利要求1所述的化学发光免疫分析装置,其特征在于,所述第一缓冲机构(4)包括挡板和固定板,所述挡板和所述固定板之间设有若干个弹簧。

3. 根据权利要求1所述的化学发光免疫分析装置,其特征在于,所述第一滚轮(5)和所述第二滚轮(7)均包括连接架,所述连接架分别与所述第一滑轨(3)内壁和所述放置架(6)底部连接。

4. 根据权利要求1所述的化学发光免疫分析装置,其特征在于,若干个所述第二滚轮(7)设置三个,且三个所述第二滚轮(7)均匀分布于所述放置架(6)底部一侧。

5. 根据权利要求1所述的化学发光免疫分析装置,其特征在于,所述第二缓冲机构(8)包括固定板,所述固定板顶部与所述放置架(6)底部连接,所述固定板一侧设有加固板,所述加固板与所述放置架(6)连接,所述固定板另一侧设有弹簧。

6. 根据权利要求1所述的化学发光免疫分析装置,其特征在于,若干个所述插槽(13)至少设置四个,且四个所述插槽(13)均匀分布于所述检测板(11)顶部。

7. 根据权利要求1所述的化学发光免疫分析装置,其特征在于,若干个所述连杆(22)至少设置四个,且四个所述连杆(22)均匀分布于所述转轴(21)侧面。

8. 根据权利要求1所述的化学发光免疫分析装置,其特征在于,所述滑动机构(24)包括连接块,所述连接块一侧设有弹簧,所述弹簧一端与所述连接块连接,所述弹簧另一端设有滚珠,所述滚珠与所述滑动仓(23)内壁接触。

## 一种化学发光免疫分析装置

### 技术领域

[0001] 本发明涉及免疫测定设备技术领域,具体来说,涉及一种化学发光免疫分析装置。

### 背景技术

[0002] 化学发光免疫分析,又称为冷光,是指在没有任何光、热或电场等激发的情况下由化学反应而产生的光辐射,是将高灵敏度的化学发光检测技术与高特异性的抗原抗体免疫反应结合起来,藉以检测被测物中抗原或抗体的含量。由于不需要外加激发光源,可避免背景干扰并大幅提高信噪比。可用于各种抗原、抗体、激素、酶、脂肪酸、维生素和药物等检测,可作为放射免疫分析与酶联免疫分析的取代者,是免疫分析重要的发展方向。化学发光免疫分析包含两个主要组成部分,分别为免疫反应系统和化学发光分析系统。免疫反应系统是根据抗原抗体反应的基本原理,将发光物质直接标记在抗原或抗体上,或是将酶用于发光底物;化学发光分析系统是利用化学发光物质经催化剂的催化和氧化剂的氧化形成激发态,当这种不稳定的激发态分子返回到稳定的基态时,释放能量发射出光子,利用光子信号检测仪测定发光反应的发光强度,从而计算出被测物质含量。

[0003] 但现有的化学发光免疫分析装置,样本放置程序繁琐,不便于操作,且效率不高。

[0004] 针对相关技术中的问题,目前尚未提出有效的解决方案。

### 发明内容

[0005] 针对相关技术中的问题,本发明提出一种化学发光免疫分析装置,以克服现有相关技术所存在的上述技术问题。

[0006] 本发明的技术方案是这样实现的:

[0007] 一种化学发光免疫分析装置,包括壳体,所述壳体内侧底部设有底座,所述底座顶部设有第一滑轨,所述第一滑轨内壁一侧设有第一缓冲机构,所述第一滑轨内壁另一侧底部设有第一滚轮,所述第一滑轨内匹配设有放置架,所述放置架底部一端设有若干个第二滚轮,所述放置架底部于所述第二滚轮一侧设有第二缓冲机构,且所述第二缓冲机构设于所述第二滚轮与所述第一滚轮之间,所述放置架一端贯穿所述壳体于所述壳体外设有拉杆,所述壳体外设有与所述拉杆相匹配的锁扣,所述放置架顶部放置有检测板,所述放置架顶部于所述检测板侧面设有若干个限位块,所述检测板顶部设有若干个插槽,所述第一滑轨顶部设有升降仓,所述升降仓中心竖直设有第二滑轨,所述第二滑轨内壁一侧设有齿条,所述第二滑轨一侧设有第一电机,所述第一电机输出端设有齿轮,所述齿轮与所述齿条相互啮合,所述第一电机底部设有连接板,所述连接板底部设有第二电机,所述第二电机输出轴上套设有转轴,所述转轴侧面设有若干个连杆,所述升降仓内部侧面设有滑动仓,所述连杆一端设有与所述滑动仓相匹配的滑动机构,所述连杆底部设有若干个与所述插槽相匹配的插条,所述第二滑轨底部设有减震机构,所述底座顶部于所述第一滑轨一侧设有控制箱,所述控制箱顶部设有支撑杆,所述支撑杆顶部一侧设有水平杆,所述水平杆一端底部设有检测口。

[0008] 进一步的,所述第一缓冲机构包括挡板和固定板,所述挡板和所述固定板之间设有若干个弹簧。

[0009] 进一步的,所述第一滚轮和所述第二滚轮均包括连接架,所述连接架分别与所述第一滑轨内壁和所述放置架底部连接。

[0010] 进一步的,若干个所述第二滚轮设置三个,且三个所述第二滚轮均匀分布于所述放置架底部一侧。

[0011] 进一步的,所述第二缓冲机构包括固定板,所述固定板顶部与所述放置架底部连接,所述固定板一侧设有加固板,所述加固板与所述放置架连接,所述固定板另一侧设有弹簧。

[0012] 进一步的,若干个所述插槽至少设置四个,且四个所述插槽均匀分布于所述检测板顶部。

[0013] 进一步的,若干个所述连杆至少设置四个,且四个所述连杆均匀分布于所述转轴侧面。

[0014] 进一步的,所述滑动机构包括连接块,所述连接块一侧设有弹簧,所述弹簧一端与所述连接块连接,所述弹簧另一端设有滚珠,所述滚珠与所述滑动仓内壁接触。

[0015] 本发明有益效果为:设备在使用时,通过拉杆将放置架拉出,将待分析样本放入检测板上,然后将放置架推入第一滑轨内,第二电机通过转轴和连杆将检测板进行固定和旋转,第一电机通过齿条和齿轮带动第二电机和检测板进行升降移动,控制箱通过检测口对检测板内的待分析样本进行分析;通过在第一滑轨内壁一侧设有第一缓冲机构,第一滑轨内壁另一侧底部设有第一滚轮,第一滑轨内匹配设有放置架,放置架底部一端设有若干个第二滚轮,放置架顶部于第二滚轮一侧设有第二缓冲机构,且第二缓冲机构设于第二滚轮与第一滚轮之间,放置架一端贯穿壳体于壳体外设有拉杆,壳体外设有与拉杆相匹配的锁扣,放置架顶部放置有检测板,能够实现设备的进样方便快捷;通过在升降仓内部侧面设有滑动仓,连杆一端设有与滑动仓相匹配的滑动机构,能够辅助连杆进行旋转升降,使得设备使用更加安全便捷;该装置结构简单,操作方便快捷,检测分析效率高,使用寿命长。

## 附图说明

[0016] 为了更清楚地说明本发明实施例或现有技术中的技术方案,下面将对实施例中所需要使用的附图作简单地介绍,显而易见地,下面描述中的附图仅仅是本发明的一些实施例,对于本领域普通技术人员来讲,在不付出创造性劳动的前提下,还可以根据这些附图获得其他的附图。

[0017] 图1是根据本发明实施例的一种化学发光免疫分析装置的结构示意图;

[0018] 图2是根据本发明实施例的一种化学发光免疫分析装置的俯视图;

[0019] 图3是根据本发明实施例的一种化学发光免疫分析装置的A处放大图;

[0020] 图4是根据本发明实施例的一种化学发光免疫分析装置的B处放大图。

[0021] 图中:

[0022] 1、壳体;2、底座;3、第一滑轨;4、第一缓冲机构;5、第一滚轮;6、放置架;7、第二滚轮;8、第二缓冲机构;9、拉杆;10、锁扣;11、检测板;12、限位块;13、插槽;14、升降仓;15、第二滑轨;16、齿条;17、第一电机;18、齿轮;19、连接板;20、第二电机;21、转轴;22、连杆;23、

滑动仓;24、滑动机构;25、插条;26、减震机构;27、控制箱;28、支撑杆;29、水平杆;30、检测口。

### 具体实施方式

[0023] 下面将结合本发明实施例中的附图,对本发明实施例中的技术方案进行清楚、完整地描述,显然,所描述的实施例仅仅是本发明一部分实施例,而不是全部的实施例。基于本发明中的实施例,本领域普通技术人员所获得的所有其他实施例,都属于本发明保护的范围。

[0024] 根据本发明的实施例,提供了一种化学发光免疫分析装置。

[0025] 如图1-4所示,根据本发明实施例的一种化学发光免疫分析装置,包括壳体1,所述壳体1内侧底部设有底座2,所述底座2顶部设有第一滑轨3,所述第一滑轨3内壁一侧设有第一缓冲机构4,所述第一滑轨3内壁另一侧底部设有第一滚轮5,所述第一滑轨3内匹配设有放置架6,所述放置架6底部一端设有若干个第二滚轮7,所述放置架6底部于所述第二滚轮7一侧设有第二缓冲机构8,且所述第二缓冲机构8设于所述第二滚轮7与所述第一滚轮5之间,所述放置架6一端贯穿所述壳体1于所述壳体1外设有拉杆9,所述壳体1外设有与所述拉杆9相匹配的锁扣10,所述放置架6顶部放置有检测板11,所述放置架6顶部于所述检测板11侧面设有若干个限位块12,所述检测板11顶部设有若干个插槽13,所述第一滑轨3顶部设有升降仓14,所述升降仓14中心竖直设有第二滑轨15,所述第二滑轨15内壁一侧设有齿条16,所述第二滑轨15一侧设有第一电机17,所述第一电机17输出端设有齿轮18,所述齿轮18与所述齿条16相互啮合,所述第一电机17底部设有连接板19,所述连接板19底部设有第二电机20,所述第二电机20输出轴上套设有转轴21,所述转轴21侧面设有若干个连杆22,所述升降仓14内部侧面设有滑动仓23,所述连杆22一端设有与所述滑动仓23相匹配的滑动机构24,所述连杆22底部设有若干个与所述插槽13相匹配的插条25,所述第二滑轨15底部设有减震机构26,所述底座2顶部于所述第一滑轨3一侧设有控制箱27,所述控制箱27顶部设有支撑杆28,所述支撑杆28顶部一侧设有水平杆29,所述水平杆29一端底部设有检测口30。

[0026] 另外,在一个实施例中,对于上述第一缓冲机构4来说,所述第一缓冲机构4包括挡板和固定板,所述挡板和所述固定板之间设有若干个弹簧。采用该方案,设置所述第一缓冲机构4包括挡板和固定板,所述挡板和所述固定板之间设有若干个弹簧,能够加强所述第一缓冲机构4的缓冲效果,减小设备因碰撞产生的伤害。

[0027] 另外,在一个实施例中,对于上述第一滚轮5和上述第二滚轮7来说,所述第一滚轮5和所述第二滚轮7均包括连接架,所述连接架分别与所述第一滑轨3内壁和所述放置架6底部连接。采用该方案,设置所述第一滚轮5和所述第二滚轮7均包括连接架,所述连接架分别与所述第一滑轨3内壁和所述放置架6底部连接,能够加强设备的滑动效果,使得设备使用更加方便快捷。

[0028] 另外,在一个实施例中,对于若干个上述第二滚轮7来说,若干个所述第二滚轮7设置三个,且三个所述第二滚轮7均匀分布于所述放置架6底部一侧。采用该方案,若干个所述第二滚轮7设置三个,且三个所述第二滚轮7均匀分布于所述放置架6底部一侧,能够加强所述放置架6的稳定性,使得设备使用更加安全方便。

[0029] 另外,在一个实施例中,对于上述第二缓冲机构8来说,所述第二缓冲机构8包括固

定板,所述固定板顶部与所述放置架6底部连接,所述固定板一侧设有加固板,所述加固板与所述放置架6连接,所述固定板另一侧设有弹簧。采用该方案,设置所述第二缓冲机构8包括固定板,所述固定板顶部与所述放置架6底部连接,所述固定板一侧设有加固板,所述加固板与所述放置架6连接,所述固定板另一侧设有弹簧,能够加强所述第二缓冲机构8的稳定效果,使得缓冲能力更佳,设备更加耐用。

[0030] 另外,在一个实施例中,对于若干个上述插槽13来说,若干个所述插槽13至少设置四个,且四个所述插槽13均匀分布于所述检测板11顶部。采用该方案,设置若干个所述插槽13至少设置四个,且四个所述插槽13均匀分布于所述检测板11顶部,能够加强所述连杆22与所述检测板11的连接效果,使得设备在使用过程中更加安全稳定。

[0031] 另外,在一个实施例中,对于滑动机构24来说,所述滑动机构24包括连接块,所述连接块一侧设有弹簧,所述弹簧一端与所述连接块连接,所述弹簧另一端设有滚珠,所述滚珠与所述滑动仓23内壁接触。采用该方案,设置所述滑动机构24包括连接块,所述连接块一侧设有弹簧,所述弹簧一端与所述连接块连接,所述弹簧另一端设有滚珠,所述滚珠与所述滑动仓23内壁接触,能够加强所述滑动机构24的使用效果,滑动更加便捷。

[0032] 综上所述,借助于本发明的上述技术方案,设备在使用时,通过拉杆9将放置架6拉出,将待分析样本放入检测板11上,然后将放置架6推入第一滑轨3内,第二电机20通过转轴21和连杆22将检测板11进行固定和旋转,第一电机17通过齿条16和齿轮18带动第二电机20和检测板11进行升降移动,控制箱27通过检测口30对检测板11内的待分析样本进行分析;通过在第一滑轨3内壁一侧设有第一缓冲机构4,第一滑轨3内壁另一侧底部设有第一滚轮5,第一滑轨3内匹配设有放置架6,放置架6底部一端设有若干个第二滚轮7,放置架6顶部于第二滚轮7一侧设有第二缓冲机构8,且第二缓冲机构8设于第二滚轮7与第一滚轮5之间,放置架6一端贯穿壳体1于壳体1外设有拉杆9,壳体1外设有与拉杆9相匹配的锁扣10,放置架6顶部放置有检测板11,能够实现设备的进样方便快捷;通过在升降仓14内部侧面设有滑动仓23,连杆22一端设有与滑动仓23相匹配的滑动机构24,能够辅助连杆22进行旋转升降,使得设备使用更加安全便捷;该装置结构简单,操作方便快捷,检测分析效率高,使用寿命长。

[0033] 以上所述仅为本发明的较佳实施例而已,并不用以限制本发明,凡在本发明的精神和原则之内,所作的任何修改、等同替换、改进等,均应包含在本发明的保护范围之内。

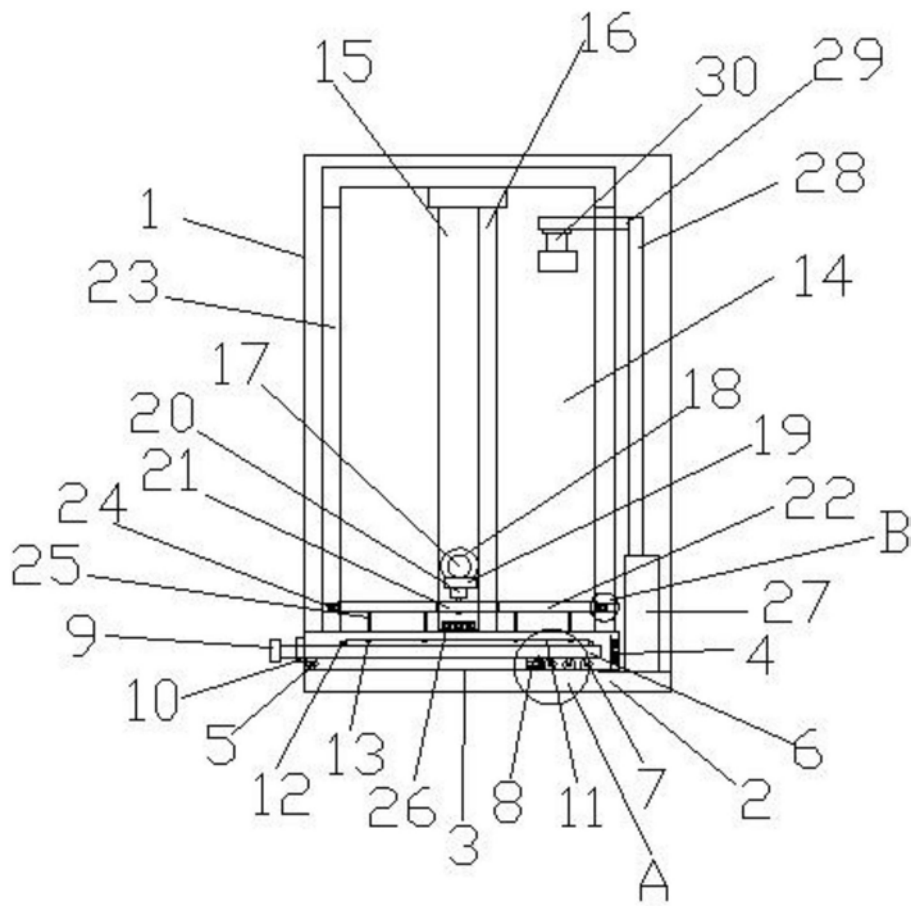


图1

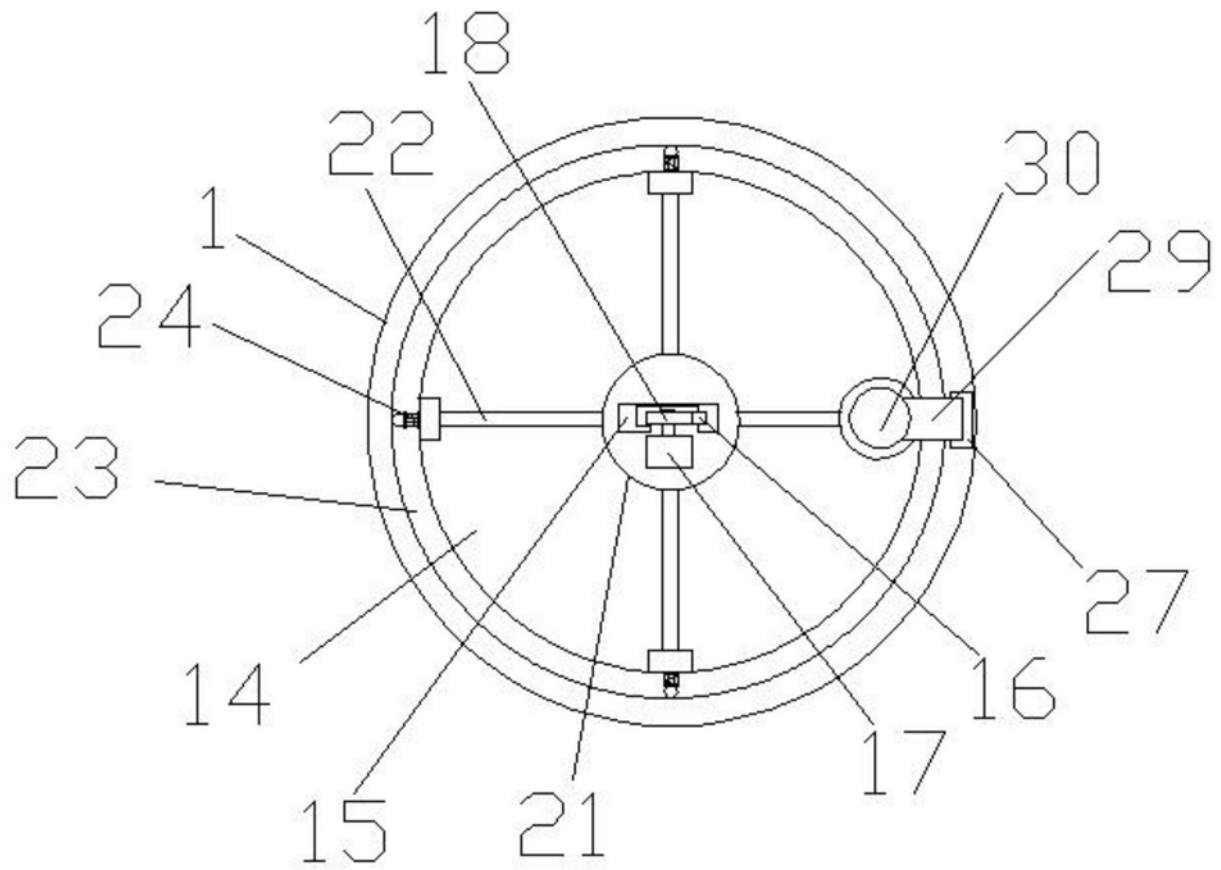


图2

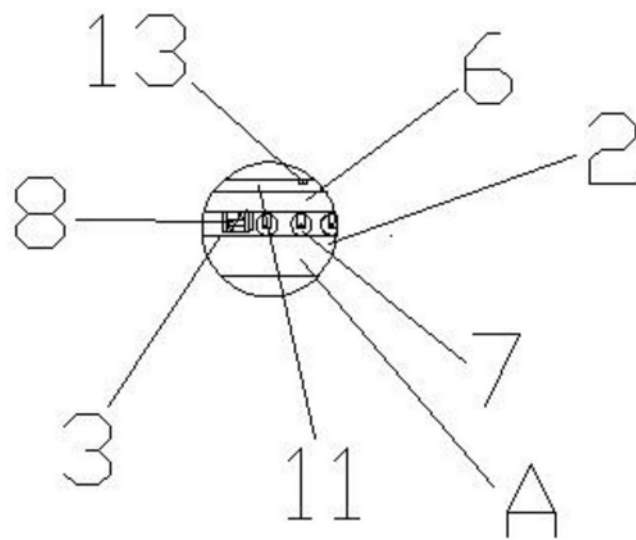


图3

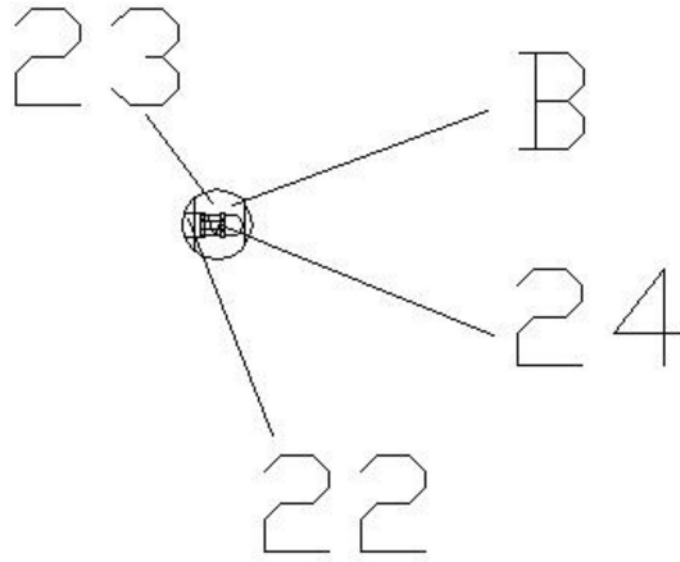


图4

专利名称(译)	一种化学发光免疫分析装置		
公开(公告)号	<a href="#">CN108562757A</a>	公开(公告)日	2018-09-21
申请号	CN201810331232.3	申请日	2018-04-13
[标]发明人	叶炯		
发明人	叶炯		
IPC分类号	G01N35/04 G01N21/76 G01N33/53		
CPC分类号	G01N21/76 G01N33/53 G01N35/04 G01N2035/0441 G01N2035/0482 G01N2035/0486		
外部链接	<a href="#">Espacenet</a>	<a href="#">SIPO</a>	

摘要(译)

本发明公开了一种化学发光免疫分析装置，包括壳体，壳体内侧底部设有底座，底座顶部设有第一滑轨，第一滑轨内壁设有第一缓冲机构和第一滚轮，第一滑轨内匹配设有放置架和检测板，放置架底部一端设有若干个第二滚轮和第二缓冲机构，放置架一端设有拉杆，壳体外设有锁扣，第一滑轨顶部设有升降仓和滑动仓，升降仓中心竖直设有第二滑轨和齿条，第二滑轨一侧设有第一电机，第一电机输出端设有齿轮，第一电机底部设有连接板和第二电机，第二电机输出轴上套设有转轴和若干个连杆，底座顶部一侧设有控制箱，控制箱顶部设有支撑杆和水平杆，水平杆一端底部设有检测口。该装置结构简单，操作方便快捷，检测分析效率高，使用寿命长。

