



(12)发明专利申请

(10)申请公布号 CN 108414752 A

(43)申请公布日 2018.08.17

(21)申请号 201810266026.9

(22)申请日 2018.03.28

(71)申请人 黄河科技学院

地址 450000 河南省郑州市航海中路94号

(72)发明人 庞森 郭宝中 陈洋 李法成

郑娟

(74)专利代理机构 郑州知己知识产权代理有限公司 41132

代理人 季发军

(51) Int. Cl.

G01N 33/569(2006.01)

G01N 33/533(2006.01)

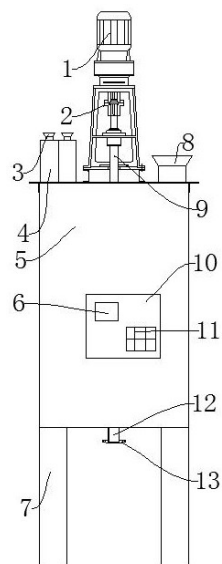
权利要求书2页 说明书5页 附图4页

(54)发明名称

一种基于免疫方法的细菌自动分选标记方法和装置

(57)摘要

本发明公开了一种基于免疫方法的细菌自动分选标记方法和装置,包括罐体、底脚、出液管和搅拌辊,所述罐体底面周围设置有所述底脚,所述底脚旁侧设置有所述出液管,所述出液管端部设置有端盖,所述罐体顶面设置有电机机座,所述电机机座上设置有伺服电机。有益效果在于:采用流量传感器、控制主机和电磁阀组成的反馈控制回路,能够自动控制储料仓内抗体分子的输入量至预设值,同时通过伺服电机带动搅拌辊转动来对待测样品液和抗体分子进行搅拌,提高了细菌分选标记的工作效率,且通过红外摄像头能够实时获取细菌分选标记工作状态的视频信息并在显示屏上实时显示,方便使用者准确把握细菌分选标记的工作进度,有利于大范围的推广。



1. 一种基于免疫方法的细菌自动分选标记装置,其特征在于:包括罐体(5)、底脚(7)、出液管(12)和搅拌辊(21),所述罐体(5)底面周围设置有所述底脚(7),所述底脚(7)旁侧设置有所述出液管(12),所述出液管(12)端部设置有端盖,所述罐体(5)顶面设置有电机机座(2),所述电机机座(2)上设置有伺服电机(1),所述伺服电机(1)端部设置有转轴(9),所述转轴(9)端部设置有所述搅拌辊(21),所述电机机座(2)旁侧设置有进液管,所述电机机座(2)另一旁侧设置有储料仓(4),所述储料仓(4)顶面设置有进料斗(3),所述储料仓(4)底面设置有出料斗(14),所述出料斗(14)中部外侧设置有电磁阀(15),所述出料斗(14)内部侧面设置有流量传感器(19),所述罐体(5)侧面设置有侧门(24),所述侧门(24)周围设置有密封条(23),所述侧门(24)表面设置有把手(25),所述罐体(5)内部顶面设置有红外摄像头(20),所述罐体(5)内部侧面设置有绝缘板(18),所述绝缘板(18)侧面设置有侧板(17),所述侧板(17)底部侧面设置有限位块(22),所述侧板(17)顶面设置有静电发生器(16),所述罐体(5)前面设置有控制主机(10),所述控制主机(10)上设置有显示屏(6),所述显示屏(6)旁侧设置有控制键盘(11)。

2. 根据权利要求1所述的一种基于免疫方法的细菌自动分选标记装置,其特征在于:所述底脚(7)的数量为四个,所述底脚(7)为实心结构,所述出液管(12)通过螺纹固定在所述罐体(5)上,所述端盖与所述出液管(12)过渡配合。

3. 根据权利要求1所述的一种基于免疫方法的细菌自动分选标记装置,其特征在于:所述电机机座(2)的材料为铸铁,所述伺服电机(1)的额定转速不低于720Rpm,所述伺服电机(1)的绝缘等级为F级,所述转轴(9)的截面形状为圆形或正八边形中的一种,所述转轴(9)为实心结构,所述转轴(9)与所述伺服电机(1)通过联轴器连接。

4. 根据权利要求1所述的一种基于免疫方法的细菌自动分选标记装置,其特征在于:所述搅拌辊(21)的材料为铝合金,所述搅拌辊(21)与所述转轴(9)通过卡箍连接,所述进液管的径向尺寸为所述出液管(12)的径向尺寸为两倍,所述储料仓(4)的数量为两个,所述储料仓(4)的容积不低于5L。

5. 根据权利要求1所述的一种基于免疫方法的细菌自动分选标记装置,其特征在于:所述进料斗(3)与所述储料仓(4)通过螺纹连接,所述出料斗(14)的径向尺寸与所述进料斗(3)的径向尺寸相同,所述电磁阀(15)的动作响应时间不超过0.5s,所述电磁阀(15)通过螺纹件固定在所述出料斗(14)上。

6. 根据权利要求1所述的一种基于免疫方法的细菌自动分选标记装置,其特征在于:所述流量传感器(19)的工作刷新频率不低于60HZ,所述侧门(24)与所述罐体(5)通过合页连接,所述密封条(23)的材料为调质橡胶,所述密封条(23)的厚度不低于4mm。

7. 根据权利要求1所述的一种基于免疫方法的细菌自动分选标记装置,其特征在于:所述把手(25)的材料为酚醛树脂,所述红外摄像头(20)的分辨率不低于720P,所述绝缘板(18)的材料为碳化硅,所述绝缘板(18)的厚度不低于5mm。

8. 根据权利要求1所述的一种基于免疫方法的细菌自动分选标记装置,其特征在于:所述侧板(17)的材料为不锈钢,所述侧板(17)为筛状结构,所述侧板(17)的筛孔目数不低于800,所述限位块(22)的数量不低于四个,成对存在,所述静电发生器(16)的脉冲峰值电压不大于120Kv。

9. 根据权利要求1所述的一种基于免疫方法的细菌自动分选标记装置,其特征在于:所

述控制主机(10)的型号为PLC S7-1200,所述显示屏(6)的材质为IPS,所述控制键盘(11)内嵌在所述控制主机(10)上,所述控制主机(10)与所述显示屏(6)、所述伺服电机(1)、所述电磁阀(15)、所述静电发生器(16)、所述流量传感器(19)、所述红外摄像头(20)和所述控制键盘(11)电连接。

10. 一种基于免疫方法的细菌自动分选标记方法,其特征在于:包括如下步骤:

(1) 将纳米金与抗体分子结合,得到有抗体分子的纳米金,纳米金上的抗体分子能与目的细菌特异性结合,同时将荧光物质与抗体分子结合,得到有抗体分子的荧光物质,荧光物质上的抗体分子能与目的细菌特异性结合,荧光物质为异硫氰酸荧光橙红,异硫氰酸荧光黄,异硫氰酸荧光红,异硫氰酸荧光素异构体I,5-异硫氰酸荧光素中的一种;

(2) 检查确保所述封盖(13)紧固在所述出液管(12)内,同时应确保所述侧门(24)处于紧闭密封状态,之后将有抗体分子的纳米金和有抗体分子的荧光物质分别加入两个所述储料仓(4)内,同时将待测样品液经所述进液管加入到所述罐体(5)内;

(3) 根据待测样品液的量来确认需加入有抗体分子的纳米金的量,之后通过所述控制键盘(11)控制所述电磁阀(15)打开,有抗体分子的纳米金经所述出料斗(14)进入所述罐体(5)内,同时所述流量传感器(19)工作实时获取所述出料斗(14)处的流量信息并回传至所述控制主机(10),所述控制主机(10)将流量信息转换为实时出料量后与预设有抗体分子的纳米金量进行对比,当实时出料量后与预设有抗体分子的纳米金量相同时,所述电磁阀(15)自动关闭;

(4) 通过所述控制键盘(11)控制所述伺服电机(1)工作带动所述转轴(9)转动,所述转轴(9)带动所述搅拌辊(21)转动将待测样品液与有抗体分子的纳米金搅拌结合,纳米金表面的抗体分子能与目的细菌表面抗原特异性结合,从而得到纳米金与目的细菌的混合物;

(5) 通过所述控制键盘(11)控制所述静电发生器(16)工作产生静电,静电在所述侧板(17)上均匀分布,纳米金与目的细菌的混合物经静电吸附后附着在所述侧板(17)上,通过所述搅拌辊(21)转动使纳米金与目的细菌的混合物充分附着在所述侧板(17)上后停止;

(6) 根据待测样品液的量来确认需加入有抗体分子的荧光物质的量,之后通过所述控制键盘(11)控制所述电磁阀(15)打开,有抗体分子的荧光物质经所述出料斗(14)进入所述罐体(5)内,同时所述流量传感器(19)工作实时获取所述出料斗(14)处的流量信息并回传至所述控制主机(10),所述控制主机(10)将流量信息转换为实时出料量后与预设有抗体分子的荧光物质质量进行对比,当实时出料量后与预设有抗体分子的荧光物质质量相同时,所述电磁阀(15)自动关闭;

(7) 关闭所述静电发生器(16),并控制所述搅拌辊(21)转动来使有抗体分子的荧光物质与纳米金与目的细菌的混合物充分结合,荧光物质表面的抗体分子能与纳米金与目的细菌的混合物表面抗原特异性结合,从而得到荧光物质和纳米金与目的细菌的混合物,进而完成对目的细菌的分选标记;

(8) 启动所述静电发生器(16)后将荧光物质和纳米金与目的细菌的混合物通过静电吸附在所述侧板(17)上,控制所述红外摄像头(20)工作实时获取细菌分选标记工作状态的视频信息并在显示屏(6)上实时显示,通过观察所述显示屏(6)来确定细菌分选标记的工作进度,分选标记完成后,打开所述端盖将待测样品液经所述出液管(12)排出,并打开所述侧门(24)将所述侧板(17)取出来对目的细菌进行后续处理。

一种基于免疫方法的细菌自动分选标记方法和装置

技术领域

[0001] 本发明涉及生物样本分选技术领域,具体涉及一种基于免疫方法的细菌自动分选标记方法和装置。

背景技术

[0002] 随着生命科学的不断发展,细菌生物学和免疫学基础研究以及临床疾病的诊断与治疗都需要从含有不同细菌的混合样本中分离和纯化细菌,现有的细菌分离技术主要有Ficoll密度梯度离心,离心洗脱,双水相分离等,这些方法都是利用细菌大小,密度,表面电荷等物理性质的特征加以分离,难以获得较为理想的纯度和回收率,基于磁珠的细胞分选是近年来迅速发展起来的一项细胞分离技术,首先在磁珠上标记抗体分子,使其和细胞发生特异性结合,再借助外磁场的作用,使与磁珠结合的细胞发生定向移动而实现目的细胞的分离,此方法操作简便、迅速,不需要大规模仪器,且能获得较高的纯度和回收率,对生物样本分析时常常需要对细菌进行分选标记,公开号为CN 102243234 A的中国专利,公开了一种基于免疫方法的细菌自动分选标记方法,包括以下步骤:1)磁珠包被抗体分子;2)荧光物质包被抗体分子;3)加注样品液;4)免疫磁珠与目的细菌的结合;5)磁分离;6)清洗;7)荧光物质标记目的细菌,上述基于免疫方法的细菌自动分选标记方法和装置无法根据待测样品液的量来自动定量控制抗体分子的输入量,同时没有设置搅拌功能,细菌分选标记的工作效率一般,且无法实时获取细菌分选标记的工作进度,进而无法准确把握细菌分选标记的工作进度。

发明内容

[0003] 本发明的目的就在于为了解决上述问题而提供一种基于免疫方法的细菌自动分选标记方法和装置。

[0004] 本发明通过以下技术方案来实现上述目的:

根据本发明的一方面,提供了一种基于免疫方法的细菌自动分选标记装置,包括罐体、底脚、出液管和搅拌辊,所述罐体底面周围设置有所述底脚,所述底脚旁侧设置有所述出液管,所述出液管端部设置有端盖,所述罐体顶面设置有电机机座,所述电机机座上设置有伺服电机,所述伺服电机端部设置有转轴,所述转轴端部设置有所述搅拌辊,所述电机机座旁侧设置有进液管,所述电机机座另一旁侧设置有储料仓,所述储料仓顶面设置有进料斗,所述储料仓底面设置有出料斗,所述出料斗中部外侧设置有电磁阀,所述出料斗内部侧面设置有流量传感器,所述罐体侧面设置有侧门,所述侧门周围设置有密封条,所述侧门表面设置有把手,所述罐体内部顶面设置有红外摄像头,所述罐体内部侧面设置有绝缘板,所述绝缘板侧面设置有侧板,所述侧板底部侧面设置有限位块,所述侧板顶面设置有静电发生器,所述罐体前面设置有控制主机,所述控制主机上设置有显示屏,所述显示屏旁侧设置有控制键盘。

[0005] 在本实施例中,所述底脚的数量为四个,所述底脚为实心结构,所述出液管通过螺

纹固定在所述罐体上,所述端盖与所述出液管过渡配合。

[0006] 在本实施例中,所述电机机座的材料为铸铁,所述伺服电机的额定转速不低于720Rpm,所述伺服电机的绝缘等级为F级,所述转轴的截面形状为圆形或正八边形中的一种,所述转轴为实心结构,所述转轴与所述伺服电机通过联轴器连接。

[0007] 在本实施例中,所述搅拌辊的材料为铝合金,所述搅拌辊与所述转轴通过卡箍连接,所述进液管的径向尺寸为所述出液管的径向尺寸为两倍,所述储料仓的数量为两个,所述储料仓的容积不低于5L。

[0008] 在本实施例中,所述进料斗与所述储料仓通过螺纹连接,所述出料斗的径向尺寸与所述进料斗的径向尺寸相同,所述电磁阀的动作响应时间不超过0.5s,所述电磁阀通过螺纹件固定在所述出料斗上。

[0009] 在本实施例中,所述流量传感器的工作刷新频率不低于60HZ,所述侧门与所述罐体通过合页连接,所述密封条的材料为调质橡胶,所述密封条的厚度不低于4mm。

[0010] 在本实施例中,所述把手的材料为酚醛树脂,所述红外摄像头的分辨率不低于720P,所述绝缘板的材料为碳化硅,所述绝缘板的厚度不低于5mm。

[0011] 在本实施例中,所述侧板的材料为不锈钢,所述侧板为筛状结构,所述侧板的筛孔目数不低于800,所述限位块的数量不低于四个,成对存在,所述静电发生器的脉冲峰值电压不大于120Kv。

[0012] 在本实施例中,所述控制主机的型号为PLC S7-1200,所述显示屏的材质为IPS,所述控制键盘内嵌在所述控制主机上,所述控制主机与所述显示屏、所述伺服电机、所述电磁阀、所述静电发生器、所述流量传感器、所述红外摄像头和所述控制键盘电连接。

[0013] 上述基于免疫方法的细菌自动分选标记方法,包括如下步骤:

(1)将纳米金与抗体分子结合,得到有抗体分子的纳米金,纳米金上的抗体分子能与目的细菌特异性结合,同时将荧光物质与抗体分子结合,得到有抗体分子的荧光物质,荧光物质上的抗体分子能与目的细菌特异性结合,荧光物质为异硫氰酸荧光橙红,异硫氰酸荧光黄,异硫氰酸荧光红,异硫氰酸荧光素异构体I,5-异硫氰酸荧光素中的一种;

(2)检查确保所述封盖紧固在所述出液管内,同时应确保所述侧门处于紧闭密封状态,之后将有抗体分子的纳米金和有抗体分子的荧光物质分别加入两个所述储料仓内,同时将待测样品液经所述进液管加入到所述罐体内;

(3)根据待测样品液的量来确认需加入有抗体分子的纳米金的量,之后通过所述控制键盘控制所述电磁阀打开,有抗体分子的纳米金经所述出料斗进入所述罐体内,同时所述流量传感器工作实时获取所述出料斗处的流量信息并回传至所述控制主机,所述控制主机将流量信息转换为实时出料量后与预设有抗体分子的纳米金量进行对比,当实时出料量后与预设有抗体分子的纳米金量相同时,所述电磁阀自动关闭;

(4)通过所述控制键盘控制所述伺服电机工作带动所述转轴转动,所述转轴带动所述搅拌辊转动将待测样品液与有抗体分子的纳米金搅拌结合,纳米金表面的抗体分子能与目的细菌表面抗原特异性结合,从而得到纳米金与目的细菌的混合物;

(5)通过所述控制键盘控制所述静电发生器工作产生静电,静电在所述侧板上均匀分布,纳米金与目的细菌的混合物经静电吸附后附着在所述侧板上,通过所述搅拌辊转动使纳米金与目的细菌的混合物充分附着在所述侧板上后停止;

(6) 根据待测样品液的量来确认需加入有抗体分子的荧光物质的量,之后通过所述控制键盘控制所述电磁阀打开,有抗体分子的荧光物质经所述出料斗进入所述罐体内,同时所述流量传感器工作实时获取所述出料斗处的流量信息并回传至所述控制主机,所述控制主机将流量信息转换为实时出料量后与预设有抗体分子的荧光物质量进行对比,当实时出料量后与预设有抗体分子的荧光物质量相同时,所述电磁阀自动关闭;

(7) 关闭所述静电发生器,并控制所述搅拌辊转动来使有抗体分子的荧光物质与纳米金与目的细菌的混合物充分结合,荧光物质表面的抗体分子能与纳米金与目的细菌的混合物表面抗原特异性结合,从而得到荧光物质和纳米金与目的细菌的混合物,进而完成对目的细菌的分选标记;

(8) 启动所述静电发生器后将荧光物质和纳米金与目的细菌的混合物通过静电吸附在所述侧板上,控制所述红外摄像头工作实时获取细菌分选标记工作状态的视频信息并在显示屏上实时显示,通过观察所述显示屏来确定细菌分选标记的工作进度,分选标记完成后,打开所述端盖将待测样品液经所述出液管排出,并打开所述侧门将所述侧板取出来对目的细菌进行后续处理。

[0014] 有益效果在于:采用流量传感器、控制主机和电磁阀组成的反馈控制回路,能够自动控制储料仓内抗体分子的输入量至预设值,同时通过伺服电机带动搅拌辊转动来对待测样品液和抗体分子进行搅拌,提高了细菌分选标记的工作效率,且通过红外摄像头能够实时获取细菌分选标记工作状态的视频信息并在显示屏上实时显示,方便使用者准确把握细菌分选标记的工作进度,有利于大范围的推广。

附图说明

[0015] 图1是本发明所述一种基于免疫方法的细菌自动分选标记装置的正外部图;

图2是本发明所述一种基于免疫方法的细菌自动分选标记装置的正视内部图;

图3是本发明所述一种基于免疫方法的细菌自动分选标记装置的左视图;

图4是本发明所述一种基于免疫方法的细菌自动分选标记装置的俯视图。

[0016] 1、伺服电机;2、电机机座;3、进料斗;4、储料仓;5、罐体;6、显示屏;7、底脚;8、进料管;9、转轴;10、控制主机;11、控制键盘;12、出液管;13、封盖;14、出料斗;15、电磁阀;16、静电发生器;17、侧板;18、绝缘板;19、流量传感器;20、红外摄像头;21、搅拌辊;22、限位块;23、密封条;24、侧门;25、把手。

具体实施方式

[0017] 下面结合附图对本发明作进一步说明:

如图1-图4所示,根据本发明的一方面,提供了一种基于免疫方法的细菌自动分选标记装置,包括罐体5、底脚7、出液管12和搅拌辊21,所述罐体5底面周围设置有所述底脚7,所述底脚7旁侧设置有所述出液管12,所述出液管12端部设置有端盖,所述罐体5顶面设置有电机机座2,所述电机机座2上设置有伺服电机1,所述伺服电机1端部设置有转轴9,所述转轴9端部设置有所述搅拌辊21,所述电机机座2旁侧设置有进液管,所述电机机座2另一旁侧设置有储料仓4,所述储料仓4顶面设置有进料斗3,所述储料仓4底面设置有出料斗14,所述出料斗14中部外侧设置有电磁阀15,所述出料斗14内部侧面设置有流量传感器19,所述罐体5

侧面设置有侧门24,所述侧门24周围设置有密封条23,所述侧门24表面设置有把手25,所述罐体5内部顶面设置有红外摄像头20,所述罐体5内部侧面设置有绝缘板18,所述绝缘板18侧面设置有侧板17,所述侧板17底部侧面设置有限位块22,所述侧板17顶面设置有静电发生器16,所述罐体5前面设置有控制主机10,所述控制主机10上设置有显示屏6,所述显示屏6旁侧设置有控制键盘11。

[0018] 在本实施例中,所述底脚7的数量为四个,所述底脚7为实心结构,所述出液管12通过螺纹固定在所述罐体5上,所述端盖与所述出液管12过渡配合。

[0019] 在本实施例中,所述电机机座2的材料为铸铁,所述伺服电机1的额定转速不低于720Rpm,所述伺服电机1的绝缘等级为F级,所述转轴9的截面形状为圆形或正八边形中的一种,所述转轴9为实心结构,所述转轴9与所述伺服电机1通过联轴器连接。

[0020] 在本实施例中,所述搅拌辊21的材料为铝合金,所述搅拌辊21与所述转轴9通过卡箍连接,所述进液管的径向尺寸为所述出液管12的径向尺寸为两倍,所述储料仓4的数量为两个,所述储料仓4的容积不低于5L。

[0021] 在本实施例中,所述进料斗3与所述储料仓4通过螺纹连接,所述出料斗14的径向尺寸与所述进料斗3的径向尺寸相同,所述电磁阀15的动作响应时间不超过0.5s,所述电磁阀15通过螺纹件固定在所述出料斗14上。

[0022] 在本实施例中,所述流量传感器19的工作刷新频率不低于60HZ,所述侧门24与所述罐体5通过合页连接,所述密封条23的材料为调质橡胶,所述密封条23的厚度不低于4mm。

[0023] 在本实施例中,所述把手25的材料为酚醛树脂,所述红外摄像头20的分辨率不低于720P,所述绝缘板18的材料为碳化硅,所述绝缘板18的厚度不低于5mm。

[0024] 在本实施例中,所述侧板17的材料为不锈钢,所述侧板17为筛状结构,所述侧板17的筛孔目数不低于800,所述限位块22的数量不低于四个,成对存在,所述静电发生器16的脉冲峰值电压不大于120Kv。

[0025] 在本实施例中,所述控制主机10的型号为PLC S7-1200,所述显示屏6的材质为IPS,所述控制键盘11内嵌在所述控制主机10上,所述控制主机10与所述显示屏6、所述伺服电机1、所述电磁阀15、所述静电发生器16、所述流量传感器19、所述红外摄像头20和所述控制键盘11电连接。

[0026] 上述基于免疫方法的细菌自动分选标记方法,包括如下步骤:

(1) 将纳米金与抗体分子结合,得到有抗体分子的纳米金,纳米金上的抗体分子能与目的细菌特异性结合,同时将荧光物质与抗体分子结合,得到有抗体分子的荧光物质,荧光物质上的抗体分子能与目的细菌特异性结合,荧光物质为异硫氰酸荧光橙红,异硫氰酸荧光黄,异硫氰酸荧光红,异硫氰酸荧光素异构体I,5-异硫氰酸荧光素中的一种;

(2) 检查确保所述封盖13紧固在所述出液管12内,同时应确保所述侧门24处于紧闭密封状态,之后将有抗体分子的纳米金和有抗体分子的荧光物质分别加入两个所述储料仓4内,同时将待测样品液经所述进液管加入到所述罐体5内;

(3) 根据待测样品液的量来确认需加入有抗体分子的纳米金的量,之后通过所述控制键盘11控制所述电磁阀15打开,有抗体分子的纳米金经所述出料斗14进入所述罐体5内,同时所述流量传感器19工作实时获取所述出料斗14处的流量信息并回传至所述控制主机10,所述控制主机10将流量信息转换为实时出料量后与预设有抗体分子的纳米金量进行对比,

当实时出料量后与预设有抗体分子的纳米金量相同时,所述电磁阀15自动关闭;

(4)通过所述控制键盘11控制所述伺服电机1工作带动所述转轴9转动,所述转轴9带动所述搅拌辊21转动将待测样品液与有抗体分子的纳米金搅拌结合,纳米金表面的抗体分子能与目的细菌表面抗原特异性结合,从而得到纳米金与目的细菌的混合物;

(5)通过所述控制键盘11控制所述静电发生器16工作产生静电,静电在所述侧板17上均匀分布,纳米金与目的细菌的混合物经静电吸附后附着在所述侧板17上,通过所述搅拌辊21转动使纳米金与目的细菌的混合物充分附着在所述侧板17上后停止;

(6)根据待测样品液的量来确认需加入有抗体分子的荧光物质的量,之后通过所述控制键盘11控制所述电磁阀15打开,有抗体分子的荧光物质经所述出料斗14进入所述罐体5内,同时所述流量传感器19工作实时获取所述出料斗14处的流量信息并回传至所述控制主机10,所述控制主机10将流量信息转换为实时出料量后与预设有抗体分子的荧光物质量进行对比,当实时出料量后与预设有抗体分子的荧光物质量相同时,所述电磁阀15自动关闭;

(7)关闭所述静电发生器16,并控制所述搅拌辊21转动来使有抗体分子的荧光物质与纳米金与目的细菌的混合物充分结合,荧光物质表面的抗体分子能与纳米金与目的细菌的混合物表面抗原特异性结合,从而得到荧光物质和纳米金与目的细菌的混合物,进而完成对目的细菌的分选标记;

(8)启动所述静电发生器16后将荧光物质和纳米金与目的细菌的混合物通过静电吸附在所述侧板17上,控制所述红外摄像头20工作实时获取细菌分选标记工作状态的视频信息并在显示屏6上实时显示,通过观察所述显示屏6来确定细菌分选标记的工作进度,分选标记完成后,打开所述端盖将待测样品液经所述出液管12排出,并打开所述侧门24将所述侧板17取出来对目的细菌进行后续处理。

[0027] 以上显示和描述了本发明的基本原理、主要特征和优点。本行业的技术人员应该了解,本发明不受上述实施例的限制,上述实施例和说明书中描述的只是说明本发明的原理,在不脱离本发明精神和范围的前提下,本发明还会有各种变化和改进,这些变化和改进都落入要求保护的本发明范围内。

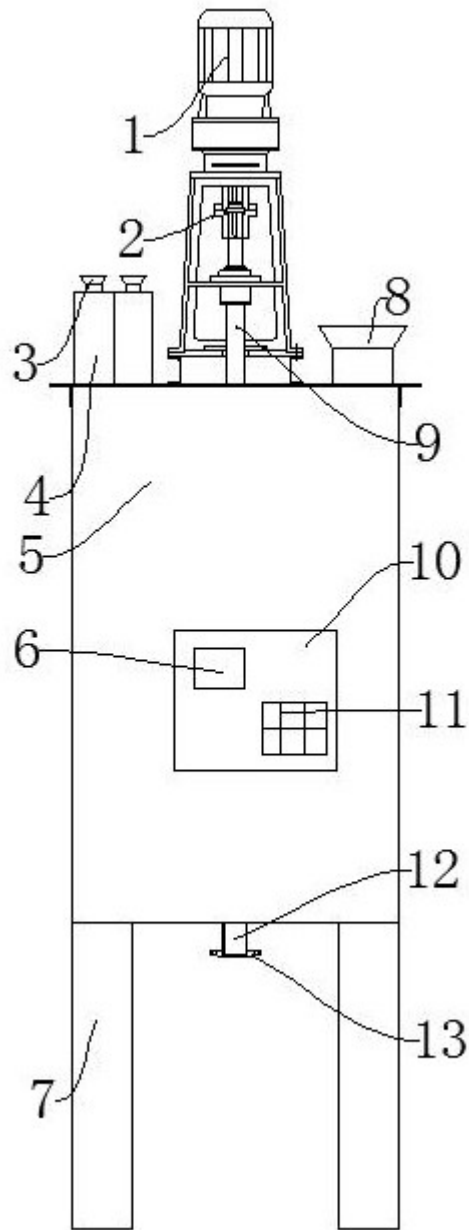


图1

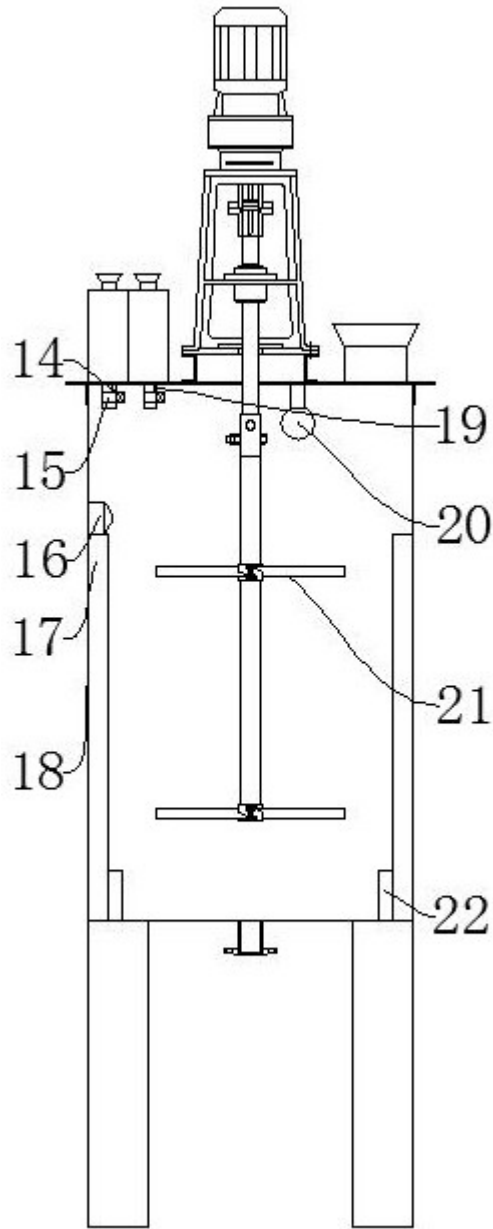


图2

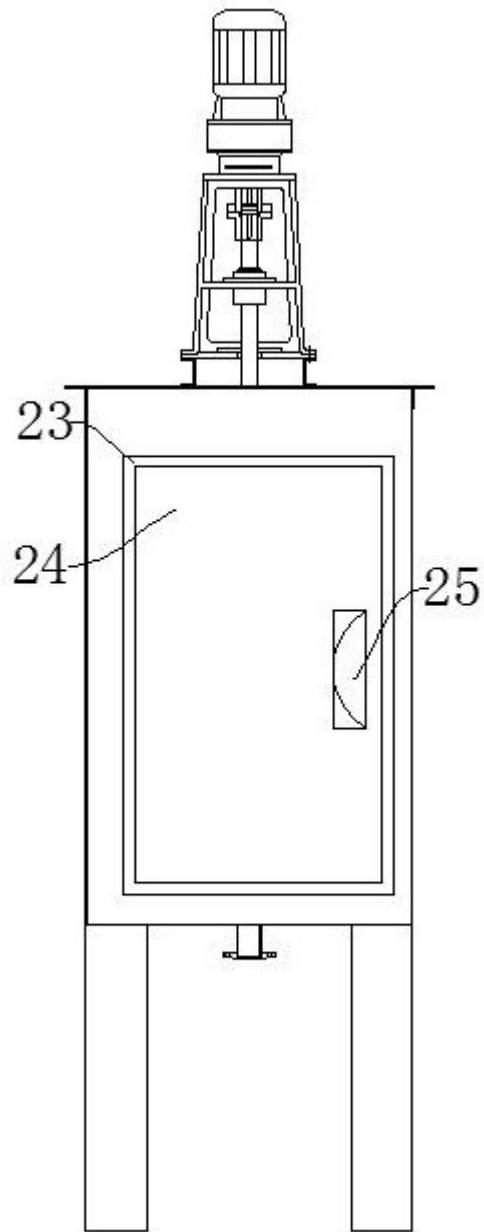


图3

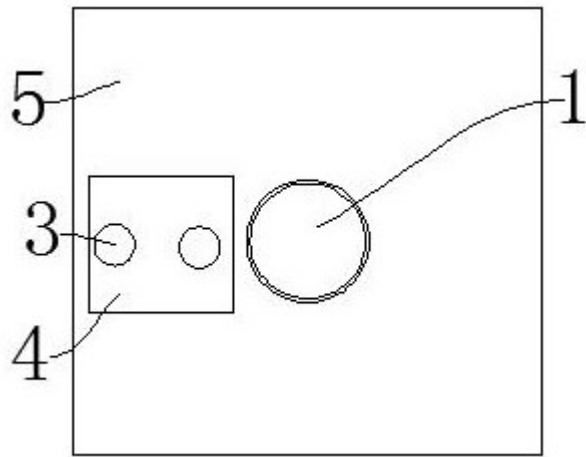


图4

专利名称(译)	一种基于免疫方法的细菌自动分选标记方法和装置		
公开(公告)号	CN108414752A	公开(公告)日	2018-08-17
申请号	CN201810266026.9	申请日	2018-03-28
[标]申请(专利权)人(译)	黄河科技学院		
申请(专利权)人(译)	黄河科技学院		
当前申请(专利权)人(译)	黄河科技学院		
[标]发明人	庞森 郭宝中 陈洋 李法成 郑娟		
发明人	庞森 郭宝中 陈洋 李法成 郑娟		
IPC分类号	G01N33/569 G01N33/533		
CPC分类号	G01N33/5306 G01N33/533 G01N33/56911		
外部链接	Espacenet SIPO		

摘要(译)

本发明公开了一种基于免疫方法的细菌自动分选标记方法和装置，包括罐体、底脚、出液管和搅拌辊，所述罐体底面周围设置有底脚，所述底脚旁侧设置有出液管，所述出液管端部设置有端盖，所述罐体顶面设置有电机机座，所述电机机座上设置有伺服电机。有益效果在于：采用流量传感器、控制主机和电磁阀组成的反馈控制回路，能够自动控制储料仓内抗体分子的输入量至预设值，同时通过伺服电机带动搅拌辊转动来对待测样品液和抗体分子进行搅拌，提高了细菌分选标记的工作效率，且通过红外摄像头能够实时获取细菌分选标记工作状态的视频信息并在显示屏上实时显示，方便使用者准确把握细菌分选标记的工作进度，有利于大范围的推广。

