



(12)发明专利

(10)授权公告号 CN 108181456 B

(45)授权公告日 2020.06.30

(21)申请号 201810047161.4

(22)申请日 2018.01.18

(65)同一申请的已公布的文献号  
申请公布号 CN 108181456 A

(43)申请公布日 2018.06.19

(73)专利权人 南京岚煜生物科技有限公司  
地址 211122 江苏省南京市江宁区乾德路2号

(72)发明人 许行尚 杰弗瑞·陈 周丰茂

(74)专利代理机构 南京正联知识产权代理有限公司 32243

代理人 陆中丹

(51)Int.Cl.

G01N 33/53(2006.01)

G01N 21/64(2006.01)

(56)对比文件

- CN 206756842 U,2017.12.15,
- CN 106770105 A,2017.05.31,
- CN 207730771 U,2018.08.14,
- CN 107449765 A,2017.12.08,
- CN 102033124 A,2011.04.27,
- CN 206248530 U,2017.06.13,
- CN 107490674 A,2017.12.19,
- CN 205679620 U,2016.11.09,
- CN 107490674 A,2017.12.19,
- CN 103901189 A,2014.07.02,
- WO 2013131057 A1,2013.09.06,
- JP 2001211896 A,2001.08.07,

审查员 王晓媛

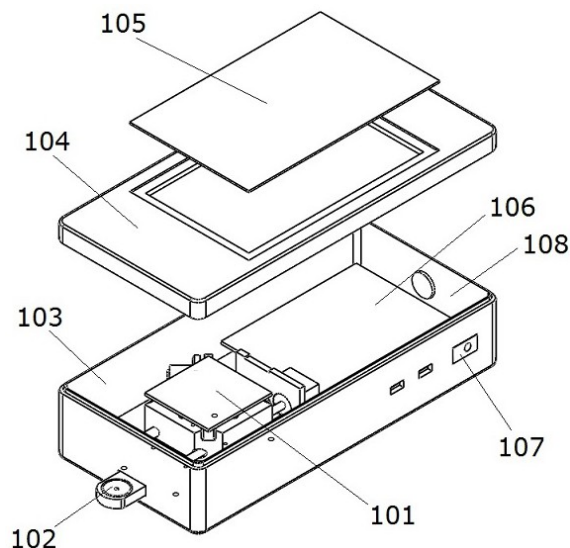
权利要求书2页 说明书6页 附图4页

(54)发明名称

手持式荧光免疫分析装置

(57)摘要

本发明公开了一种手持式荧光免疫分析装置具有壳体和上盖,壳体与上盖围成有容置空腔,在容置空腔内设置有荧光数据采集模块、光电扫描模块和主控模块,所述上盖的表面设置有触控屏;荧光数据采集模块置于光电扫描模块上方,主控模块分别与所述荧光数据采集模块、光电扫描模块、触控屏相连;还包括有试剂卡槽集成于所述光电扫描模块的支座底部;所述荧光数据采集模块在所述容置空腔内的位置是移动的。荧光数据采集模块包括有若干个激发光源,可分别为不同波段的光源,实现一机多用,支持多个荧光波段样品的检测,拓展了装置的使用范围;采用荧光数据采集模块移动、试剂卡固定的结构布局,整体结构布局紧凑,体积较小,易于实现手持操作、携带。



1. 一种手持式荧光免疫分析装置, 具有壳体和上盖, 所述壳体与所述上盖围成有容置空腔, 其特征在于, 在所述容置空腔内设置有荧光数据采集模块、光电扫描模块和主控模块, 所述上盖的表面设置有触控屏; 所述荧光数据采集模块置于所述光电扫描模块上方, 所述主控模块分别与所述荧光数据采集模块、光电扫描模块、触控屏相连;

其中, 所述荧光数据采集模块包括有荧光数据采集板、光学探测器和光路组件, 且所述荧光数据采集板置于所述光路组件上方; 所述光学探测器置于所述光路组件的中心孔上方, 通过尾部引脚与所述荧光数据采集板相连; 所述荧光数据采集模块还包括有若干个激发光源, 每个激发光源为不同波段的光源, 所述若干个激发光源分别位于所述光路组件上部的光源孔内;

还包括有试剂卡槽集成于所述光电扫描模块的支座底部; 所述荧光数据采集模块在所述容置空腔内的位置是移动的;

所述荧光数据采集模块还包括有第二步进电机、滤光镜模组、小齿轮、光源滤光片和聚光透镜组件; 所述光源滤光片放置在所述激发光源的下部; 所述滤光镜模组置于所述光路组件的轨道内, 其具有若干不同的荧光滤光片, 移动所述滤光镜模组, 可使荧光滤光片分别对准上方的所述光学探测器; 所述滤光镜模组尾部有齿条, 第二步进电机通过小齿轮驱动所述齿条, 进而推动滤光镜模组沿所述轨道移动; 所述聚光透镜组件置于所述滤光镜模组的下方, 并且位于光学探测器垂直光路下方。

2. 根据权利要求1所述的手持式荧光免疫分析装置, 其特征在于, 所述光路组件设置有上端面, 所述中心孔位于所述上端面的中间位置且直通所述光路组件的底部; 所述光源孔均布在所述中心孔的周围, 所述光源孔倾斜设置, 由四周向所述中心孔收敛; 在所述光路组件内还设置有横向穿过所述中心孔的轨道。

3. 根据权利要求2所述的手持式荧光免疫分析装置, 其特征在于, 所述壳体外侧设置有试剂卡条, 且所述试剂卡条可插入至所述试剂卡槽内, 所述支座是固定在所述容置腔内的。

4. 根据权利要求3所述的手持式荧光免疫分析装置, 其特征在于, 所述光电扫描模块由所述支座、第一步进电机、丝杆螺母、所述荧光数据采集模块、丝杆、所述试剂卡槽和导轨构成; 所述第一步进电机置于所述支座的一端; 所述丝杆螺母置于所述荧光数据采集模块的一孔内; 所述丝杆一端与所述第一步进电机相连, 另一端置于支座前端的孔内, 所述丝杆穿过丝杆螺母, 以螺旋副的形式配合; 所述导轨穿过所述荧光数据采集模块的导轨槽, 两端固定在支座端面; 所述荧光数据采集模块通过所述导轨和丝杆与所述光电扫描模块相连。

5. 根据权利要求1所述的手持式荧光免疫分析装置, 其特征在于, 所述主控模块通过信号线分别与所述荧光数据采集模块、光电扫描模块、触控屏相连。

6. 根据权利要求1-5任一项所述的手持式荧光免疫分析装置, 其特征在于, 所述主控模块包含有CPU主控芯片、光电采集电路、电机驱动电路、显示电路、触摸屏电路、WIFI模块、蓝牙模块、USB电路和串口电路; 所述光学探测器和所述激发光源分别与光电采集电路相连; 其中, 所述光电采集电路、电机驱动电路、显示电路、触摸屏电路、WIFI模块、蓝牙模块、USB电路、串口电路均与所述CPU主控芯片相连。

7. 根据权利要求6所述的手持式荧光免疫分析装置, 其特征在于, 所述激发光源由LED灯直接作为激发光源, 或者由激光器将激发光通过光纤传导至所述光路组件内; 所述光学探测器为硅光电二极管、硅光电二极管阵列、或光电信增管。

8. 根据权利要求7所述的手持式荧光免疫分析装置,其特征在于,该装置还设置有扫码器。

## 手持式荧光免疫分析装置

### 技术领域

[0001] 本发明属于荧光免疫分析检测领域,尤其是涉及一种适用于精准、快速、便捷、多检测波段的手持式荧光免疫分析装置。

### 背景技术

[0002] 荧光免疫检测技术是目前生物医学检验中常用的一种检测技术,该技术是利用被分析物质在特定波长光的激发下会产生荧光的特性对其进行定性定量检测。由于荧光免疫检测技术具有灵敏度高、特异性强、检测速度快、安全稳定等一系列优点,因此被广泛地应用于临床检测中,在内分泌疾病检测、传染病检测、妇产科疾病检测、肿瘤标志物检测、遗传科疾病检测、血液及细胞学检测等检测领域具有广阔的应用前景。

[0003] 传统的荧光免疫分析仪通常体积较大,不便于手持式应用,因此,限制了其在紧急检测领域(如急诊化验室、ICU、儿科、120急救车、户外应急抢险救护、单兵救护)、交通不便、经济欠发达地区的发展。即使有一些商品化的产品,也存在着检测波段单一、结构复杂、可靠性差、精度低等缺点。

[0004] 在中国专利文献CN106248923A中公开了一种荧光免疫分析装置,包括进样模块、扫描模块、转盘模块、数据采集模块以及读数模块;所述进样模块设置于所述转盘模块的一侧,包括支撑板、进样电机、导向槽、上样槽、楔子以及电磁阀栓子,所述进样电机与所述导向槽固定在所述支撑板上,所述上样槽滑动连接在所述导向槽内,所述楔子滑动连接在所述上样槽内,并与所述进样电机驱动连接,所述电磁阀栓子设置于所述上样槽内,用以锁定/解锁所述楔子;所述扫描模块设置于所述进样模块的上方,所述读数模块设置于所述转盘模块的一侧上方;所述数据采集模块包括采样电机、固定支架、丝杆、滑块、平衡导杆以及样本推动袋子,所述采样电机固定在所述固定支架上,所述丝杆的一端与所述采样电机的输出端连接,另一端可旋转连接在所述固定支架上,所述滑块活动连接在所述平衡导杆上,所述滑块的一端活动连接在所述丝杆上,所述样本推动袋子活动连接在分析仪器的转盘上。

[0005] 上述技术方案的荧光免疫分析装置虽然能够完成大批量样本的检测任务,但是装置体积较大,无法手持,且仪器的检测波段范围有限。

[0006] 因此,实现仪器便于手持携带,同时拓展仪器的检测波段范围、提高检测灵敏度和可靠性是本领域急需解决的问题。

### 发明内容

[0007] 本发明要解决的问题是,提供一种支持多波段检测、便于手持操作携带、高精度、高可靠性的手持式荧光免疫分析装置。

[0008] 为解决上述技术问题,本发明采用的技术方案是,该手持式荧光免疫分析装置具有壳体 and 上盖,所述壳体与上述上盖围成有容置空腔,在所述容置空腔内设置有荧光数据采集模块、光电扫描模块和主控模块,所述上盖的表面设置有触控屏;所述荧光数据采集模

块置于所述光电扫描模块上方,所述主控模块分别与所述荧光数据采集模块、光电扫描模块、触控屏相连;

[0009] 其中,所述荧光数据采集模块包括有荧光数据采集板、光学探测器和光路组件,且所述荧光数据采集板置于所述光路组件上方;所述光学探测器置于所述光路组件的中心孔上方,通过尾部引脚与所述荧光数据采集板相连;所述荧光数据采集模块还包括有若干个激发光源,每个激发光源为不同波段的光源,所述若干个激发光源分别位于所述光路组件上部的光源孔内;

[0010] 还包括有试剂卡槽集成于所述光电扫描模块的支座底部;所述荧光数据采集模块在所述容置空腔内的位置是移动的。

[0011] 在上述技术方案中,荧光数据采集模块包括有若干个激发光源,可分别为不同波段的光源,实现一机多用,支持多个荧光波段样品的检测,拓展了装置的使用范围;进行多波段样品检测时,无需更换装置,减小装置操作的复杂度;相对于传统的单波段荧光免疫检测设备,本发明可有效提升资源的利用效率,有效降低设备采购成本;此外,试剂卡槽集成于所述光电扫描模块的支座底部;所述荧光数据采集模块在所述容置空腔内的位置是移动的,采用荧光数据采集模块移动、试剂卡固定的结构布局,整体结构布局紧凑,体积较小,易于实现手持操作、携带;同时,试剂卡槽集成于光电扫描模块的支座底部,支座是固定在容置空腔内的,提高了试剂卡插入时的定位精度,提高了装置检测的可靠性;还有,荧光数据采集模块、光电扫描模块和主控模块设置在容置空腔内,使得手持式荧光免疫分析装置各部分结构紧凑,布局合理,体积小,易于实现手持操作、携带。

[0012] 进一步的改进在于,所述光路组件设置有上端面,所述中心孔位于所述上端面的中间位置且直通所述光路组件的底部;所述光源孔均布在所述中心孔的周围,所述光源孔倾斜设置,由四周向所述中心孔收敛;在所述光路组件内还设置有横向穿过所述中心孔的轨道。

[0013] 光路组件既承载了光路系统的各部件,又是光电扫描模块的滑块,与光电扫描模块相配装;中心孔位于所述上端面的中间位置且直通所述光路组件的底部,便于荧光数据采集板装配工作;光源孔均布在所述中心孔的周围,所述光源孔倾斜设置,由四周向所述中心孔收敛,使得装置整体布局紧凑,减小仪器的体积,激发光源配装精度高;轨道用于配装滤光镜模组,满足装置的结构布局以及精度要求,同时光路组件内还设置有横向穿过所述中心孔的轨道,这种结构设置,使得滤光镜模组上的荧光滤光片可分别对准上方的光学探测器。

[0014] 进一步的改进在于,所述壳体外侧设置有试剂卡条,且所述试剂卡条可插入至所述试剂卡槽内。

[0015] 试剂卡条设置在壳体外侧,方便加入待测物样本;试剂卡条中加入待测物样本,经过免疫层析反应后,将试剂卡条插入试剂卡槽内,点击触控屏中对应的检测按键即可进行下一步操作。

[0016] 进一步的改进在于,所述荧光数据采集模块还包括有第二步进电机、滤光镜模组、小齿轮、光源滤光片和聚光透镜组件;所述光源滤光片放置在所述激发光源的下部;所述滤光镜模组置于所述光路组件的轨道内,其具有若干不同的荧光滤光片,移动所述滤光镜模组,可使荧光滤光片分别对准上方的所述光学探测器;所述滤光镜模组尾部有齿条,第二步

进电机通过小齿轮驱动所述齿条,进而推动滤光镜模组沿所述轨道移动;所述聚光透镜组件置于所述滤光镜模组的下方,并且位于光学探测器垂直光路下方。

[0017] 上述优选的方案中,还可以的,滤光镜模组置于光路组件内的轨道上,沿轨道移动滤光镜模组,可使荧光滤光片分别对准上方的光学探测器;再者,在滤光镜模组的尾部设置有齿条,第二步进电机通过小齿轮可以驱动齿条,进而推动滤光镜模组移动,实现不同波段的荧光滤光片的切换;聚光透镜组件可以将发散的发射荧光进行汇聚,转化为平行光,投射到光学探测器上,提升仪器检测精度和灵敏度。

[0018] 进一步的改进在于,所述光电扫描模块由所述支座、第一步进电机、丝杆螺母、所述荧光数据采集模块、丝杆、所述试剂卡槽和导轨构成;所述第一步进电机置于所述支座的一端;所述丝杆螺母置于所述荧光数据采集模块的一孔内;所述丝杆一端与所述第一步进电机相连,另一端置于支座前端的孔内,所述丝杆穿过丝杆螺母,以螺旋副的形式配合;所述导轨穿过所述荧光数据采集模块的导轨槽,两端固定在支座端面;所述荧光数据采集模块通过所述导轨和丝杆与所述光电扫描模块相连。

[0019] 采取上述结构,这样一体化设计不仅可以减小光电扫描模块的体积,同时也可以提高试纸卡的定位精度;导轨穿过其内部导轨槽,在第一步进电机的驱动下光路组件沿导轨轴向往复滑动,这种结构设计方式不仅使仪器整体布局紧凑,减小仪器的体积;而且可以提高仪器的装配精度,减少生产工艺流程,提高仪器的可靠性。

[0020] 进一步的改进在于,所述主控模块通过信号线分别与所述荧光数据采集模块、光电扫描模块、触控屏相连;基于触控屏输入的外部信号驱动装置各个模块,实现检测功能。

[0021] 进一步的改进在于,所述主控模块包含有CPU主控芯片、光电采集电路、电机驱动电路、显示电路、触摸屏电路、WIFI模块、蓝牙模块、USB电路和串口电路;所述光学探测器和所述激发光源分别与光电采集电路相连;其中,所述光电采集电路、电机驱动电路、显示电路、触摸屏电路、WIFI模块、蓝牙模块、USB电路、串口电路均与所述CPU主控芯片相连。

[0022] 进一步的改进在于,所述激发光源由LED灯直接作为激发光源,或者由激光器将激发光通过光纤传导至所述光路组件内;所述光学探测器为硅光电二极管、硅光电二极管阵列、或光电信增管。

[0023] 进一步的改进在于,该装置还设置有扫码器;将试纸卡条上的一维码或二维码对准扫码器的扫描头,可以自动录入试纸的类型和批次信息。

## 附图说明

[0024] 下面结合附图和本发明的实施方式进一步详细说明:

[0025] 图1是本发明手持式荧光免疫分析装置结构示意图;

[0026] 图2是图1中的光电扫描模块结构示意图;

[0027] 图3是图2中的荧光数据采集模块结构示意图;

[0028] 图4是图3中光路组件的结构示意;

[0029] 图5是图3中的荧光滤光镜模组示意图;

[0030] 其中:101-光电扫描模块,102-试剂卡条,103-壳体,104-上盖,105-触控屏,106-主控模块,107-扫码器,108-容置空腔,201-支座,202-第一步进电机,203-丝杆螺母,204-荧光数据采集模块,205-丝杆,206-试剂卡槽,207-导轨,208-导轨槽,301-光路组件,302-

荧光数据采集板,303-光学探测器,304-第二步进电机,305-滤光镜模组,306-小齿轮,307-激发光源,308-光源滤光片,309-聚光透镜组件,310-轨道,311-中心孔,312-光源孔,313-上端面,401-滤光片支架,402-荧光滤光片一,403-荧光滤光片二,404-荧光滤光片三,405-荧光滤光片四,406-齿条。

### 具体实施方式

[0031] 如图1所示,是本发明的手持式荧光免疫分析装置,具有壳体103和上盖104,所述壳体103与所述上盖104围成有容置空腔108,在所述容置空腔108内设置有荧光数据采集模块204、光电扫描模块101和主控模块106,所述上盖104的表面设置有触控屏105;所述荧光数据采集模块204置于所述光电扫描模块101上方,所述主控模块106通过信号线分别与所述荧光数据采集模块204、光电扫描模块101、触控屏105相连;基于触控屏105输入的外部信号驱动装置各个模块,实现检测功能。

[0032] 其中,如图3所示,所述荧光数据采集模块204包括有荧光数据采集板302、光学探测器303和光路组件301,且所述荧光数据采集板302置于所述光路组件301上方;所述光学探测器303置于所述光路组件301的中心孔上方,通过尾部引脚与所述荧光数据采集板302相连;所述荧光数据采集模块302还包括有若干个激发光源307,本实施例中设置有四个,对应的,每个激发光源307为不同波段的光源,所述若干个激发光源307分别位于所述光路组件301上部的光源孔内;

[0033] 还包括有试剂卡槽206集成于所述光电扫描模块101的支座底部;所述荧光数据采集模块101在所述容置空腔108内的位置是移动的。

[0034] 如图4所示,所述光路组件301设置有上端面313,所述中心孔311位于所述上端面313的中间位置且直通所述光路组件301的底部;所述光源孔312(本实施例中一共有4个)均布在所述中心孔311的周围,所述光源孔312倾斜设置,由四周向所述中心孔311收敛;在所述光路组件301内还设置有横向穿过所述中心孔311的轨道310;此外,从附图4还可以看到,本实施例中的光路组件301横截面为正方形,上端面313通过4个斜面与侧面相连接,光源孔312分别设置在斜面上,轨道310沿光路组件301的对角线设置,在轨道310的两端设置分别有缺口,靠近小齿轮306的那个缺口下方有一斜切面(即将光路组件301的一个角切掉),设置该斜切面是为了配合安装小齿轮,以及实现分析装置整体布局紧凑,减小装置的体积,相应的,另一个缺口的下方也设置有一斜切面,减小装置的体积。

[0035] 所述壳体103外侧设置有试剂卡条102,且所述试剂卡条102可插入至所述试剂卡槽206内;所述荧光数据采集模块204还包括有第二步进电机304、滤光镜模组305、小齿轮306、光源滤光片308和聚光透镜组件309;所述光源滤光片308放置在所述激发光源307的下部;所述滤光镜模组305置于所述光路组件301的轨道310内,其具有若干不同的荧光滤光片,在本实施例中一共有四个,详见图5,分别是荧光滤光片一402、荧光滤光片二403、荧光滤光片三404和荧光滤光片四405,均设置在滤光镜模组305的滤光片支架401上,滤光片支架401上设置有4个滤光孔,荧光滤光片即放置在滤光孔内;滤光镜模组305置于光路组件301内的轨道310上,沿轨道310移动滤光镜模组305,可使四个荧光滤光片分别对准上方的所述光学探测器303;所述滤光镜模组305尾部有齿条406,第二步进电机通过小齿轮306驱动所述齿条406,进而推动滤光镜模组305沿轨道310移动;所述聚光透镜组件309置于所述

滤光镜模组305的下方,从图3可以看出,中心孔311设置有一台阶用于搁置聚光透镜组件309,聚光透镜组件309的上方即是轨道310,图中可以看到滤光镜模组305的部分截图,聚光透镜组件309并且位于光学探测器303垂直光路下方。

[0036] 如图2所示,所述光电扫描模块101由所述支座、第一步进电机202、丝杆螺母203、所述荧光数据采集模块204、丝杆205、所述试剂卡槽206和导轨207构成;所述第一步进电机202置于所述支座201的一端;所述丝杆螺母203置于所述荧光数据采集模块204的一孔内;所述丝杆205一端与所述第一步进电机202相连,另一端置于支座201前端的孔内,所述丝杆205穿过丝杆螺母203,以螺旋副的形式配合;所述导轨207穿过所述荧光数据采集模块204的导轨槽208,两端固定在支座201端面;所述荧光数据采集模块204通过所述导轨207和丝杆205与所述光电扫描模块101相连。

[0037] 所述主控模块106包含有CPU主控芯片、光电采集电路、电机驱动电路、显示电路、触摸屏电路、WIFI模块、蓝牙模块、USB电路和串口电路;所述光学探测器和所述激发光源分别与光电采集电路相连;其中,所述光电采集电路、电机驱动电路、显示电路、触摸屏电路、WIFI模块、蓝牙模块、USB电路、串口电路均与所述CPU主控芯片相连,主控模块采用的这些部件结构均是属于现有的。

[0038] 所述激发光源307由LED灯直接作为激发光源,或者由激光器将激发光通过光纤传导至所述光路组件301内;所述光学探测器303为硅光电二极管、硅光电二极管阵列、或光电倍增管。

[0039] 本实施例的手持式荧光免疫分析装置还设置有扫码器。

[0040] 具体使用时:

[0041] 如图3所示,荧光数据采集模块204中有四个激发光源,分别对称的置于光路组件301上端四个激发光孔内,四个激发光源307,即第一激发光源、第二激发光源、第三激发光源、第四激发光源对应的波长依次为A、B、C、D;激发光源307的下部分别放置四个不同波段的光源滤光片308,如图5所示,滤光镜模组305上有四个荧光滤光片402、403、404、405,对应的光波长依次为 $\alpha$ 、 $\beta$ 、 $\gamma$ 、 $\delta$ 。

[0042] 手持式荧光免疫分析装置开机后,主控模块106对完成系统各功能模块的初始化,触控屏105点亮进入操作系统界面。将试纸卡条102上的一维码或二维码对准扫码器107的扫描头,可以自动录入试纸的类型和批次信息,从图1中可以看出,扫码器107位于壳体的外表面上。接下来向试纸卡条102中加入待测物样本,经过免疫层析反应后,将试纸卡条102插入试剂卡槽206内,点击触控屏105中对应的检测按键,手持式荧光免疫分析装置的控制系統会根据试纸的类型自动切换荧光滤光片,以满足待测物荧光发射光波长的要求;同时基于试纸类型点亮对应激发光波段的激发光源307。

[0043] 例如,当待测物检测试纸的项目类型对应的激发光波长为A,荧光发射光波长为 $\beta$ ,那么在分析装置检测样本时,控制系统会启动第二步进电机304,带动小齿轮306转动,驱动滤光镜模组305末端的齿条406,使滤光镜模组305沿光路组件301内的轨道直线移动,将荧光滤光片二403移动至光学探测器303的正下方;接下来点亮第一激发光源。然后启动第一步进电机202,驱动荧光数据采集模块204移动至试纸条检测区域上方,第一激发光源的照射下,试纸条上荧光物质会发射出的荧光,发射荧光经过聚光透镜组件309汇聚形成平行光,经过荧光滤光片二403的过滤成为波长为 $\beta$ 的荧光,投射到光学探测器303上,光学探测

器303将吸收的光信号转换为电信号,经过荧光数据采集板302的放大处理传递给主控模块106,经过主控模块106中的CPU主控芯片的分析、计算处理,得到被测物质的浓度。

[0044] 以上显示和描述了本发明的基本原理、主要特征及优点。本行业的技术人员应该了解,本发明不受上述实施例的限制,上述实施例和说明书中描述的只是说明本发明的原理,在不脱离本发明精神和范围的前提下,本发明还会有各种变化和改进,可选的,例如激发光源可以是更多的特定激发光源波长的LED灯,或者激光器通过光纤传导得到光源,激发光源的数量可以是任意个数,滤光镜模组的滤光片个数也可以是任意多个,滤光镜模组的形状不限于长条型;也可以是圆环型,荧光滤光片沿圆周分布,这些变化和进步都落入要求保护的本发明范围内。本发明要求保护范围由所附的权利要求书及其等效物界定。

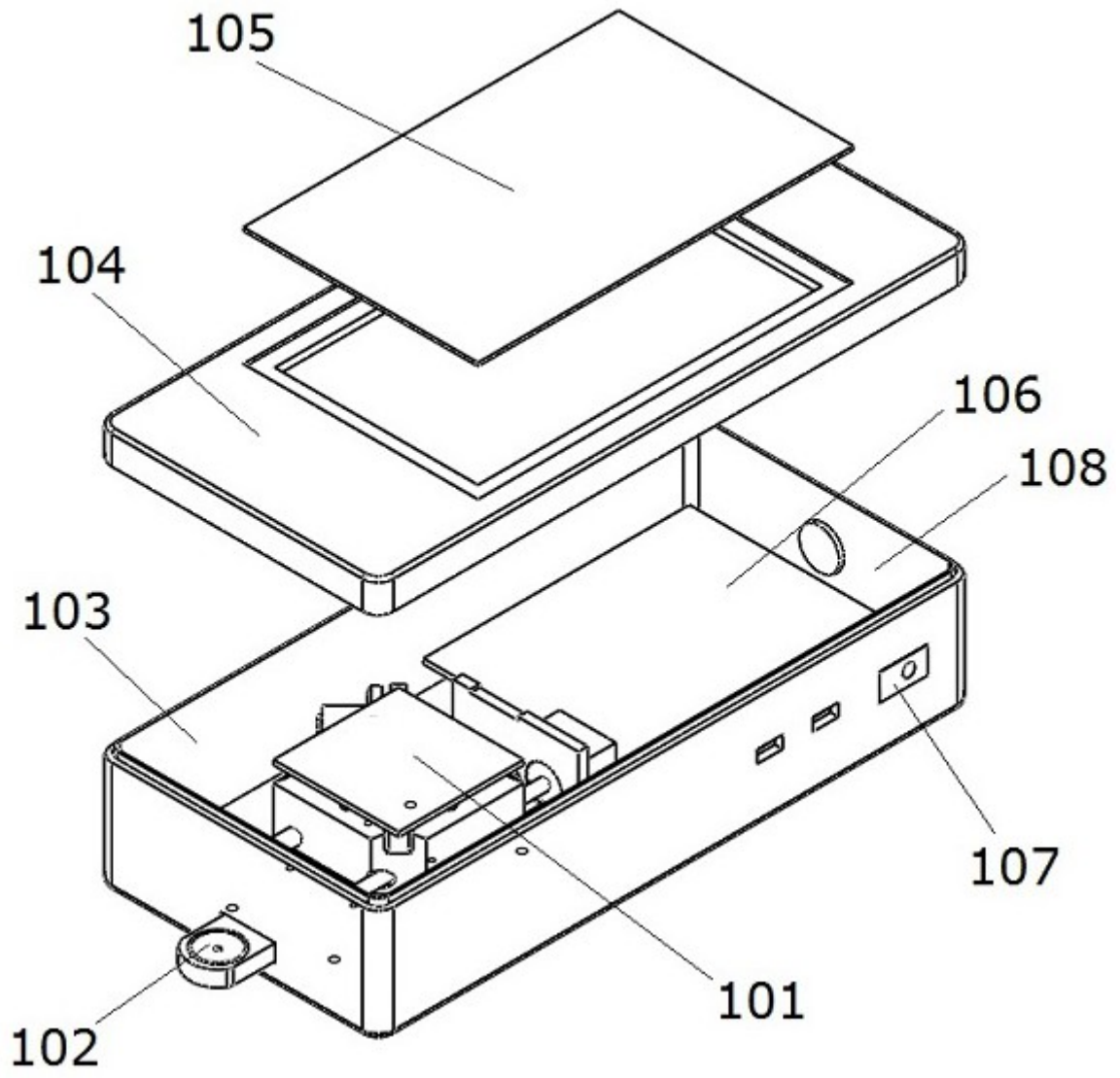


图1

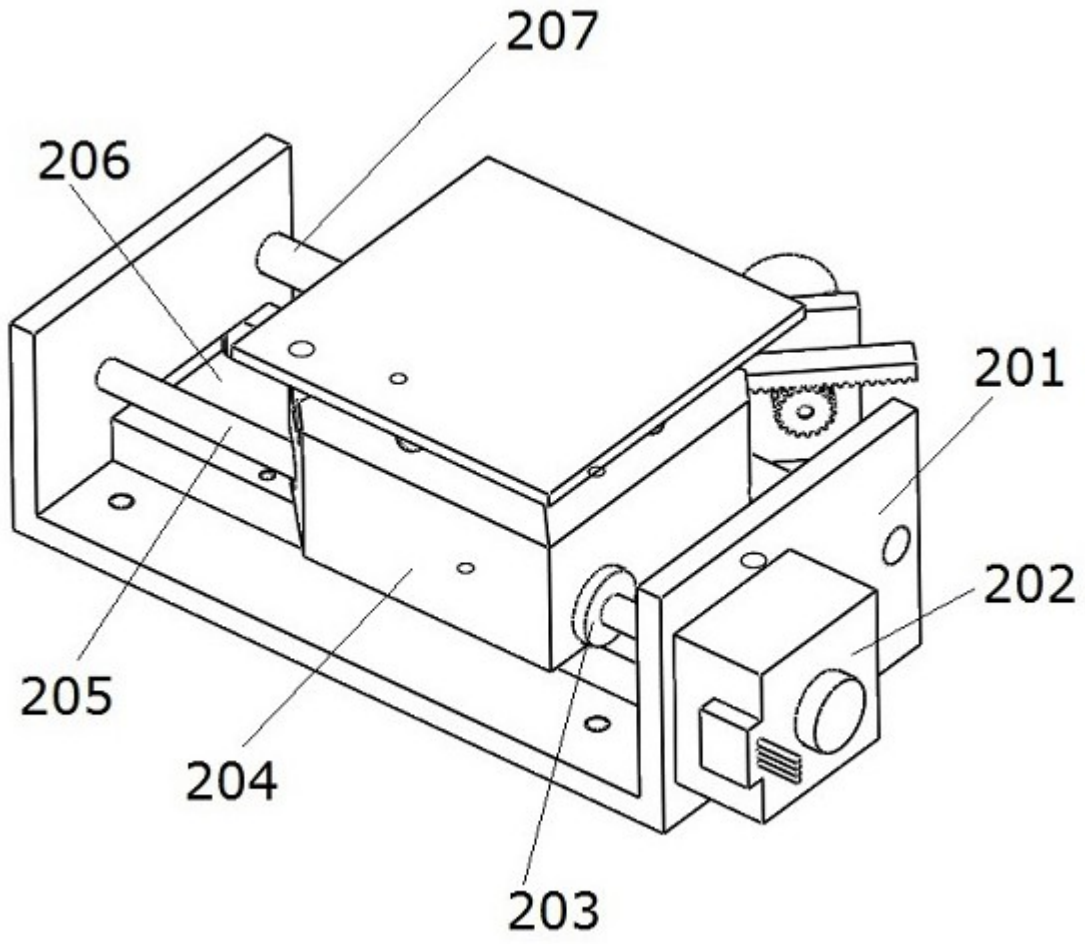


图2

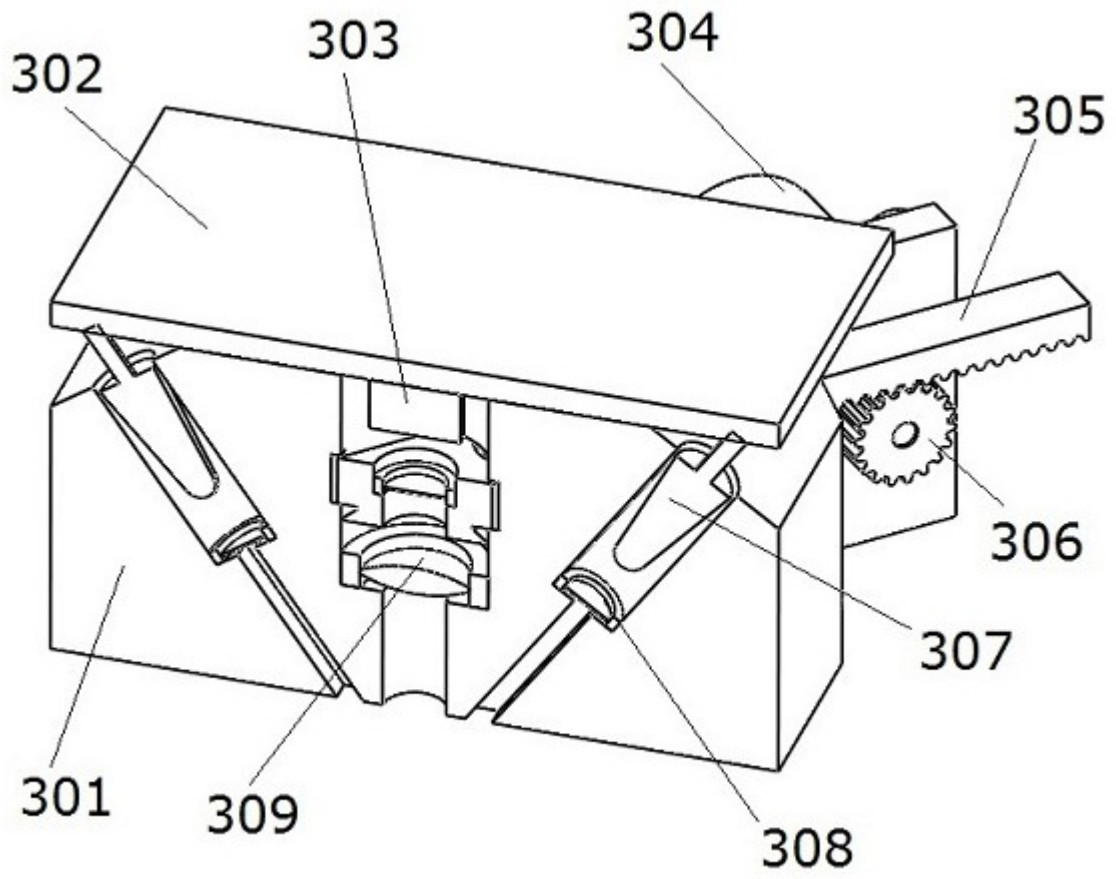


图3

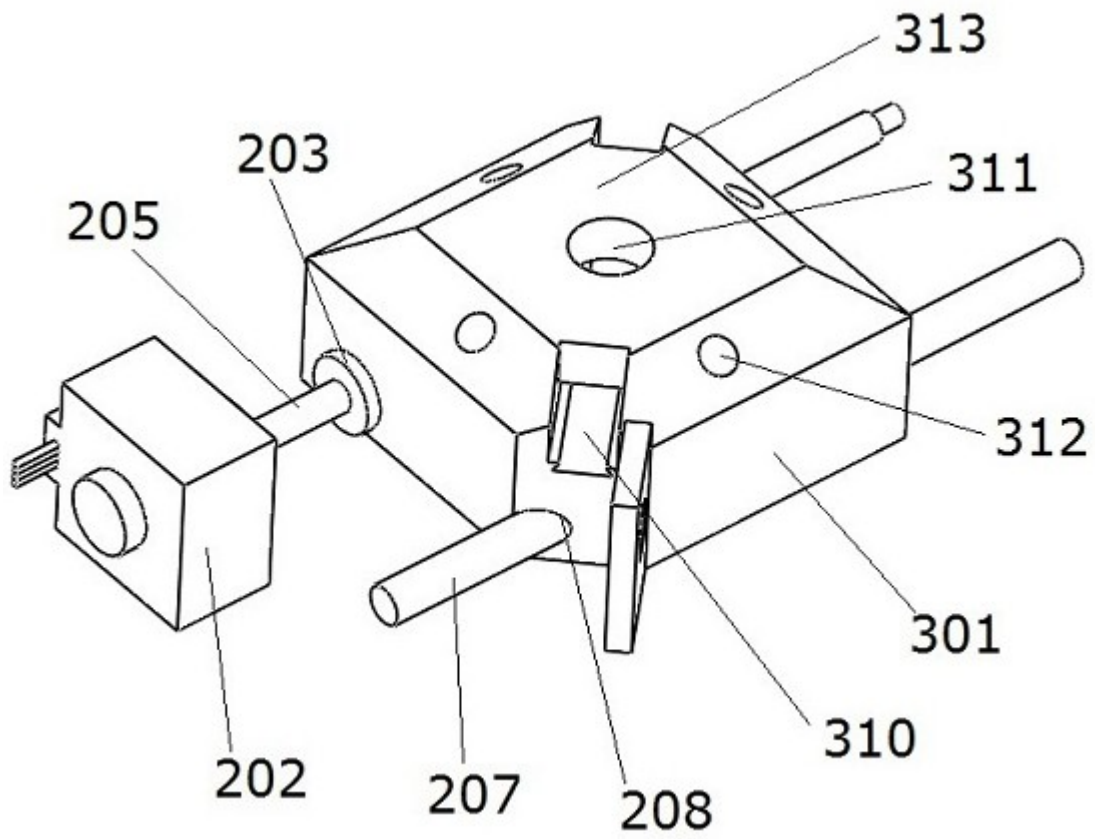


图4

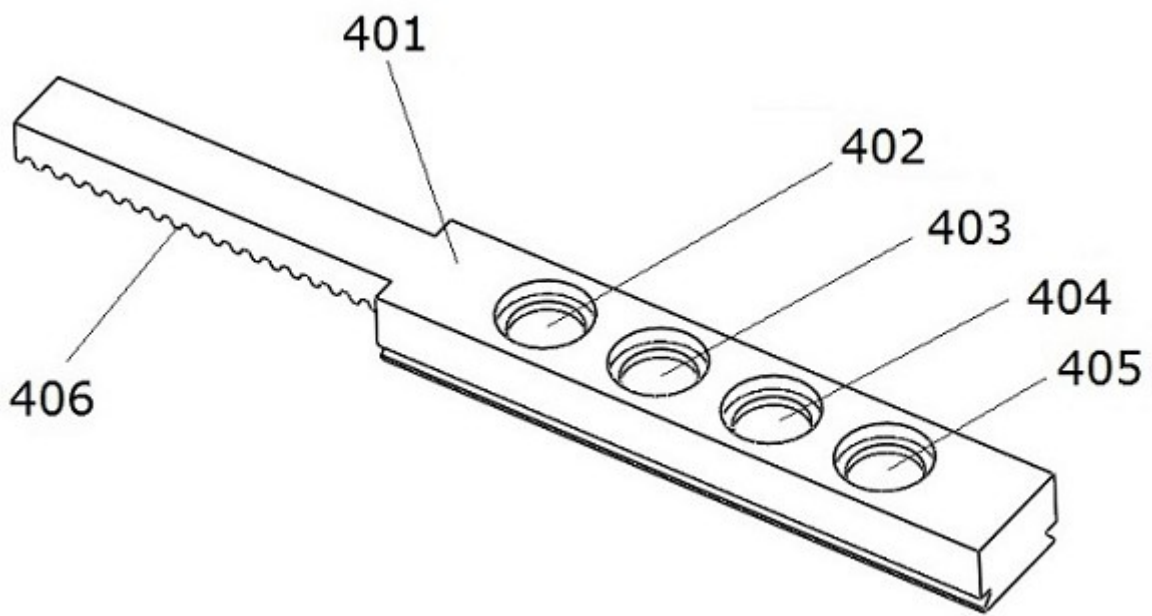


图5

专利名称(译)	手持式荧光免疫分析装置		
公开(公告)号	<a href="#">CN108181456B</a>	公开(公告)日	2020-06-30
申请号	CN201810047161.4	申请日	2018-01-18
[标]发明人	许行尚 杰弗瑞陈 周丰茂		
发明人	许行尚 杰弗瑞·陈 周丰茂		
IPC分类号	G01N33/53 G01N21/64		
CPC分类号	G01N21/645 G01N33/5302		
审查员(译)	王晓媛		
其他公开文献	CN108181456A		
外部链接	<a href="#">Espacenet</a> <a href="#">SIPO</a>		

摘要(译)

本发明公开了一种手持式荧光免疫分析装置具有壳体 and 上盖，壳体与上盖围成有容置空腔，在容置空腔内设置有荧光数据采集模块、光电扫描模块和主控模块，所述上盖的表面设置有触控屏；荧光数据采集模块置于光电扫描模块上方，主控模块分别与所述荧光数据采集模块、光电扫描模块、触控屏相连；还包括有试剂卡槽集成于所述光电扫描模块的支座底部；所述荧光数据采集模块在所述容置空腔内的位置是移动的。荧光数据采集模块包括有若干个激发光源，可分别为不同波段的光源，实现一机多用，支持多个荧光波段样品的检测，拓展了装置的使用范围；采用荧光数据采集模块移动、试剂卡固定的结构布局，整体结构布局紧凑，体积较小，易于实现手持操作、携带。

