



(12)发明专利申请

(10)申请公布号 CN 106513062 A

(43)申请公布日 2017.03.22

(21)申请号 201610367129.5

(22)申请日 2016.05.30

(71)申请人 苏州沃颀芯片科技有限公司

地址 215808 江苏省苏州市工业园区方洲路128号

(72)发明人 刘雯婷 陈红梅 顾志鹏 李乃鹏
聂富强

(74)专利代理机构 南京利丰知识产权代理事务
所(特殊普通合伙) 32256

代理人 王锋

(51)Int.Cl.

B01L 3/00(2006.01)

G01N 33/53(2006.01)

G01N 21/78(2006.01)

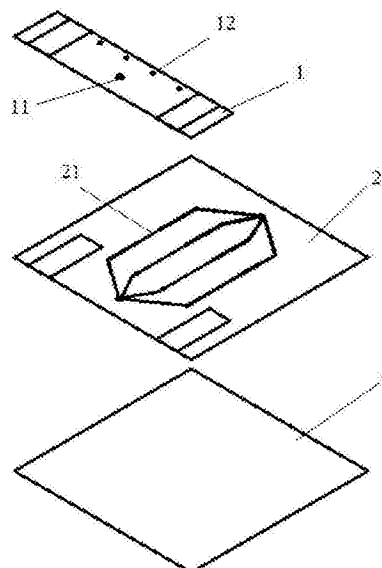
权利要求书2页 说明书5页 附图2页

(54)发明名称

酶联免疫快速检测的微流控芯片及其预处理和检测方法

(57)摘要

本申请公开了一种酶联免疫快速检测的微流控芯片及其预处理和检测方法,该微流控芯片包括:第一芯片层,其上分布有至少一条检测通道,该检测通道具有第一进样口、第二进样口和出样口,所述第二进样口位于所述出样口和第一进样口之间;第二芯片层,相对所述第一芯片层可移动,其上开设有第三进样口和第四进样口,并满足:所述第二芯片层在第一位置时,所述第三进样口与所述第一进样口连通,且所述第四进样口与所述第二进样口不连通;所述第二芯片层在第二位置时,所述第三进样口与所述第一进样口不连通,且所述第四进样口与所述第二进样口连通。本发明检测所用样品量大大减少,预处理后,加入待测样品孵育后,再加入检测试剂可以快速分析结果。



1. 一种酶联免疫快速检测的微流控芯片,其特征在于,包括:

第一芯片层,其上分布有至少一条检测通道,该检测通道具有第一进样口、第二进样口和出样口,所述第二进样口位于所述出样口和第一进样口之间;

第二芯片层,相对所述第一芯片层可移动,其上开设有第三进样口和第四进样口,并满足:

所述第二芯片层在第一位置时,所述第三进样口与所述第一进样口连通,且所述第四进样口与第二进样口不连通;

所述第二芯片层在第二位置时,所述第三进样口与所述第一进样口不连通,且所述第四进样口与第二进样口连通。

2. 根据权利要求1所述的酶联免疫快速检测的微流控芯片,其特征在于:所述第二芯片层贴合并通过导引装置滑动于所述第一芯片层表面。

3. 根据权利要求2所述的酶联免疫快速检测的微流控芯片,其特征在于:所述导引装置包括相配合的滑动槽和滑动榫。

4. 根据权利要求3所述的酶联免疫快速检测的微流控芯片,其特征在于:所述第一芯片层表面凸伸有两条平行设置的所述滑动榫,所述滑动槽凹设于所述第二芯片层的表面。

5. 根据权利要求1所述的酶联免疫快速检测的微流控芯片,其特征在于:还包括第三芯片层,所述第二芯片层、第一芯片层和第三芯片层上下依次叠加,所述检测通道凹设于所述第一芯片层的下表面。

6. 根据权利要求1所述的酶联免疫快速检测的微流控芯片,其特征在于:所述第一芯片层上分布有多条检测通道,该多条检测通道的一端连接于同一个第一进样口,该多条检测通道的另一端连接于同一个出样口。

7. 根据权利要求1所述的酶联免疫快速检测的微流控芯片,其特征在于:每一条所述检测通道上还连通有一检测沟道,该检测沟道的宽度大于所述检测通道。

8. 根据权利要求1所述的酶联免疫快速检测的微流控芯片,其特征在于:位于所述第一进样口和第二进样口之间的检测通道的宽度小于所述第二进样口和出样口之间的检测通道的宽度。

9. 权利要求1至8任一所述的酶联免疫快速检测的微流控芯片的检测方法,其特征在于,包括:

(1)、预处理:

s11、第二芯片层滑动至第一位置,从第三进样口加入NaOH处理一定时间,冲洗干净,加入聚乙烯亚胺室温处理一定时间,加入戊二醛室温处理一定时间;双蒸水冲洗干净,然后干燥处理;

s12、第二芯片层滑动至第二位置,从第四进样口加入一抗,使得一抗充满检测通道,然后孵育,使得一抗与芯片固相载体充分结合,完成不同一抗的包被处理;

s13、孵育结束后,将第二芯片层滑动至第一位置,从第三进样口加入PBS缓冲液,洗去没有包被的一抗,然后加入封闭蛋白或者脱脂奶粉,封闭没有吸附一抗的固体表面以减少蛋白的非特异性吸附;

(2)、检测:

s21、取预处理好并且包被好一抗的芯片,从第三进样口加入待测样品或者含有已知抗

原的标准品,孵育一定时间后,用PBS润洗干净;

s22、从第三进样口加入生物素化的检测抗体作为二抗,孵育一定时间后,用PBS润洗干净;

s23、加入荧光分子标记的链霉亲和素蛋白,孵育一定时间后,用PBS润洗干净;

s24、荧光显微镜下观察,分析荧光强度,通过标准品制作荧光强度与抗原浓度的标准曲线,对应标准曲线上的荧光强度,分析待测样品的浓度。

10. 权利要求1至8任一所述的酶联免疫快速检测的微流控芯片的预处理方法,其特征在于,包括:

s11、第二芯片层滑动至第一位置,从第三进样口加入NaOH处理一定时间,冲洗干净,加入聚乙烯亚胺室温处理一定时间,加入戊二醛室温处理一定时间;双蒸水冲洗干净,然后干燥处理;

s12、第二芯片层滑动至第二位置,从第四进样口加入一抗,使得一抗充满检测通道,然后孵育,使得一抗与芯片固相载体充分结合,完成不同一抗的包被处理;

s13、孵育结束后,将第二芯片层滑动至第一位置,从第三进样口加入PBS缓冲液,洗去没有包被的一抗,然后加入封闭蛋白或者脱脂奶粉,封闭没有吸附一抗的固体表面以减少蛋白的非特异性吸附;

s14、芯片包被好一抗,并且封闭处理后,将芯片封存。

酶联免疫快速检测的微流控芯片及其预处理和检测方法

技术领域

[0001] 本申请属于酶联免疫快速检测技术领域,特别是涉及一种酶联免疫快速检测的微流控芯片及其预处理和检测方法。

背景技术

[0002] 传统的酶联免疫反应分析方法(ELISA)是在96孔板上操作,首先,将一抗加入孔板中孵育,一定时间后抗体吸附在孔板表面。洗去没吸附的抗体后,封闭没有吸附一抗的固体表面从而减少蛋白的非特异性吸附。然后,加入含有已知抗原的标准品或待检测样品,孵育一定时间后,再加入特异酶标记的二抗,孵育一定时间后,二抗与抗原结合,然后洗涤除去没结合的多余的二抗。最后,加入底物,底物经过酶催化反应发生显色反应,产生检测信号(颜色)进行检测。由于每一酶分子可催化大量的底物反应产生检测信号,因此ELISA法检测灵敏度高。然而,常规ELISA分析在96孔板上进行,为技术密集型手工操作,操作步骤繁琐、耗时长,一般数小时甚至更长时间,该操作抗体和试剂消耗大,且结果误差大、易产生交叉反应,重现性差,导致ELISA检验费用高。

[0003] 微流控芯片是通过多种的微通道网络结构将多种化学和生物学的过程集成到同一张芯片的快速、自动化的分析技术平台。目前市场对酶联免疫试剂耗材和自动化酶联免疫检测的需求量很大,已有的ELISA孔板不但价格昂贵,而且不能同时检测多种目标蛋白的含量。因此,利用微流控芯片技术的优势,开发易操作、低成本、低样品量、多种目标蛋白快速检测的酶联免疫微流控芯片,是目前重要的发展方向。

发明内容

[0004] 本发明的目的在于借助微流控芯片微通道优势,设计一款可以实现同一待测样品内一种或多种目标蛋白的检测的芯片。

[0005] 为实现上述目的,本发明提供如下技术方案:

本申请实施例公开了一种酶联免疫快速检测的微流控芯片,包括:

第一芯片层,其上分布有至少一条检测通道,该检测通道具有第一进样口、第二进样口和出样口,所述第二进样口位于所述出样口和第一进样口之间;

第二芯片层,相对所述第一芯片层可移动,其上开设有第三进样口和第四进样口,并满足:

所述第二芯片层在第一位置时,所述第三进样口与所述第一进样口连通,且所述第四进样口与第二进样口不连通;

所述第二芯片层在第二位置时,所述第三进样口与所述第一进样口不连通,且所述第四进样口与第二进样口连通。

[0006] 优选的,在上述的酶联免疫快速检测的微流控芯片中,所述第二芯片层贴合并通过导引装置滑动于所述第一芯片层表面。

[0007] 优选的,在上述的酶联免疫快速检测的微流控芯片中,所述导引装置包括相配合

的滑动槽和滑动榫。

[0008] 优选的,在上述的酶联免疫快速检测的微流控芯片中,所述第一芯片层表面凸伸有两条平行设置的所述滑动榫,所述滑动槽凹设于所述第二芯片层的表面。

[0009] 优选的,在上述的酶联免疫快速检测的微流控芯片中,还包括第三芯片层,所述第二芯片层、第一芯片层和第三芯片层上下依次叠加,所述检测通道凹设于所述第一芯片层的下表面。

[0010] 优选的,在上述的酶联免疫快速检测的微流控芯片中,所述第一芯片层上分布有多条检测通道,该多条检测通道的一端连接于同一个第一进样口,该多条检测通道的另一端连接于同一个出样口。

[0011] 优选的,在上述的酶联免疫快速检测的微流控芯片中,每一条所述检测通道上还连通有一检测沟道,该检测沟道的宽度大于所述检测通道。

[0012] 优选的,在上述的酶联免疫快速检测的微流控芯片中,位于所述第一进样口和第二进样口之间的检测通道的宽度小于所述第二进样口和出样口之间的检测通道的宽度。

[0013] 相应的,本申请还公开了一种酶联免疫快速检测方法,包括:

(1)、预处理:

s11、第二芯片层滑动至第一位置,从第三进样口加入NaOH处理一定时间,冲洗干净,加入聚乙烯亚胺室温处理一定时间,加入戊二醛室温处理一定时间;双蒸水冲洗干净,然后干燥处理;

s12、第二芯片层滑动至第二位置,从第四进样口加入一抗,使得一抗充满检测通道,然后孵育,使得一抗与芯片固相载体充分结合,完成不同一抗的包被处理;

s13、孵育结束后,将第二芯片层滑动至第一位置,从第三进样口加入PBS缓冲液,洗去没有包被的一抗,然后加入封闭蛋白或者脱脂奶粉,封闭没有吸附一抗的固体表面以减少蛋白的非特异性吸附;

(2)、检测:

s21、取预处理好并且包被好一抗的芯片,从第三进样口加入待测样品或者含有已知抗原的标准品,孵育一定时间后,用PBS润洗干净;

s22、从第三进样口加入生物素化的检测抗体作为二抗,孵育一定时间后,用PBS润洗干净;

s23、加入荧光分子标记的链霉亲和素蛋白,孵育一定时间后,用PBS润洗干净;

s24、荧光显微镜下观察,分析荧光强度,通过标准品制作荧光强度与抗原浓度的标准曲线,对应标准曲线上的荧光强度,分析待测样品的浓度。

[0014] 本申请还公开一种酶联免疫快速检测的微流控芯片的预处理方法,包括:

s11、第二芯片层滑动至第一位置,从第三进样口加入NaOH处理一定时间,冲洗干净,加入聚乙烯亚胺室温处理一定时间,加入戊二醛室温处理一定时间;双蒸水冲洗干净,然后干燥处理;

s12、第二芯片层滑动至第二位置,从第四进样口加入一抗,使得一抗充满检测通道,然后孵育,使得一抗与芯片固相载体充分结合,完成不同一抗的包被处理;

s13、孵育结束后,将第二芯片层滑动至第一位置,从第三进样口加入PBS缓冲液,洗去没有包被的一抗,然后加入封闭蛋白或者脱脂奶粉,封闭没有吸附一抗的固体表面以减少

蛋白的非特异性吸附；

s14、芯片包被好一抗，并且封闭处理后，将芯片封存。

[0015] 与现有技术相比，本发明的优点在于：

1、通过设置滑动(slip)的榫卯结构，巧妙完成不同试剂进样，第一进样口和第二进样口可以在打开与闭合之间随意切换，结构简单，操作简便，避免了阀门结构的复杂性。

[0016] 2、芯片预处理过程中，表面改性操作简单、几乎无需任何仪器设备，成本低，改性表面分布均匀，批内和批间差异更小，试验重现性更好。

[0017] 3、检测快速，在芯片预处理之后，芯片直接用于样品检测。

[0018] 4、试剂与样品使用量减少，样品总使用量在10 μ L以内，试剂总体使用量在50 μ L以内。传统ELISA检测的96孔板每孔加入样品50 μ L。

[0019] 5、检测时间减少，传统ELISA检测时间3小时左右，该芯片检测时间最多1小时。

[0020] 6、同一样品中多个目标同时检测，传统ELISA检测中，一种试剂盒只能检测一种目标蛋白，该芯片可以实现多个目标平行、快速检测，进一步缩短了目标蛋白检测的单位时间。同时市场中ELISA试剂盒价格昂贵，该芯片减少了目标蛋白的检测成本。

附图说明

[0021] 为了更清楚地说明本申请实施例或现有技术中的技术方案，下面将对实施例或现有技术描述中所需要使用的附图作简单地介绍，显而易见地，下面描述中的附图仅仅是本申请中记载的一些实施例，对于本领域普通技术人员来讲，在不付出创造性劳动的前提下，还可以根据这些附图获得其他的附图。

[0022] 图1所示为本发明具体实施例中微流控芯片的立体结构分解示意图；

图2所示为本发明具体实施例中第一芯片层的俯视图；

图3所示为本发明具体实施例中微流控芯片的侧视图。

具体实施方式

[0023] 下面将结合本发明实施例中的附图，对本发明实施例中的技术方案进行详细的描述，显然，所描述的实施例仅仅是本发明一部分实施例，而不是全部的实施例。基于本发明中的实施例，本领域普通技术人员在没有做出创造性劳动的前提下所获得的所有其他实施例，都属于本发明保护的范围。

[0024] 结合图1和图2所示，酶联免疫快速检测的微流控芯片，包括上下依次叠加设置的第二芯片层1、第一芯片层2和第三芯片层3。

[0025] 第一芯片层2，其上分布有至少一条检测通道21，该检测通道21具有第一进样口22、第二进样口23和出样口24，第二进样口23位于出样口24和第一进样口22之间。

[0026] 第二芯片层1，相对第一芯片层2可移动，其上开设有第三进样口11和第四进样口12，并满足：

第二芯片层1在第一位置时，第三进样口11与第一进样口22连通，且第四进样口12与第二进样口23不连通；

第二芯片层1在第二位置时，第三进样口11与第一进样口22不连通，且第四进样口12与第二进样口23连通。

[0027] 第三进样口和第四进样口为开设于第二芯片层上的通孔,该通孔的顶端开口处用于样品等注入,该通孔的底端与第一进样口或第二进样口对齐后实现连通。

[0028] 结合图3所示,第二芯片层1贴合并通过导引装置滑动于第一芯片层2表面。优选的,导引装置包括相配合的滑动槽25和滑动榫13。

[0029] 在一优选实施例中,第一芯片层2表面凸伸有两条平行设置的滑动榫,滑动槽凹设于第二芯片层的表面。

[0030] 在另一实施例中,滑动榫凸伸于第二芯片层的下表面,相应的,滑动槽凹设于第一芯片层的上表面。

[0031] 滑动榫和滑动槽的截面优选为梯形,通过梯形截面实现上下方向的限位,使得第一芯片层和第二芯片层始终保持贴合。

[0032] 在一实施例中,导引装置还可以为形成于第一芯片层和第二芯片层侧边的具有侧向凹口的导轨,第二芯片层的边缘限位并滑动于该凹口内。

[0033] 检测通道21凹设于第一芯片层2的下表面。第三芯片层为一平板,其与第一芯片层之间围成封闭的检测通道。

[0034] 优选的,第一芯片层上分布有多条检测通道21(本实施例以4条为例),该多条检测通道21的一端连接于同一个第一进样口22,该多条检测通道的另一端连接于同一个出样口24。

[0035] 在其他实施例中,检测通道可以将平行通道以进样口为圆心,放射状排列,呈圆盘式阵列结构,完成更多目标蛋白的同时检测。

[0036] 每一条检测通道上还连通有一检测沟道211,该检测沟道的宽度大于检测通道。位于第一进样口和第二进样口之间的检测通道的宽度小于第二进样口和出样口之间的检测通道的宽度。

[0037] 在一优选的实施例中,位于第一进样口和第二进样口之间的检测通道宽度为100 μ m,第二进样口和出样口之间的检测通道的宽度为200 μ m,检测沟道211的长度为5mm,宽度为400 μ m。

[0038] 采用上述芯片实现酶联免疫快速检测方法包括:

1. 开始阶段,上层进样口11与中间层进样口22相互连通,而进样口12与中间层进样口23不连通,进样口23处于封闭状态。从进样口11依次加入预处理试剂:1mol/L NaOH,55 $^{\circ}$ C处理30min;冲洗干净,在加入聚乙烯亚胺(PEI)(0.2% PH=7)室温处理30min;戊二醛(1%,w/v)室温处理30min;双蒸水冲洗干净,晾干或氮气吹干。(实验具体时间、浓度范围可以扩大)

2. 将上层芯片相对于中间层向右滑动,使得4个进样口12与中间层4个进样口23相互连通,且进样口11与中间层进样口22断开连接,进样口12关闭。从4个不同的进样口23分别加入不同的预包被抗体(一抗),使得预包被抗体充满检测通道。将芯片小心放入4 $^{\circ}$ C,过夜孵育,或者将芯片放入37 $^{\circ}$ C,孵育1小时,使得一抗与芯片固相载体充分结合,完成不同一抗的包被处理。

[0039] 4. 一抗孵育结束后,将上层芯片向左滑动回到原来位置,上层进样口11与中间层进样口22相互连通,而进样口12与中间层进样口23不连通,进样口23处于封闭状态。从进样口11加入PBS缓冲液,洗去没有包被的一抗。然后加入封闭蛋白(牛血清白蛋白BSA)或者脱

脂奶粉,封闭没有吸附一抗的固体表面从而减少蛋白的非特异性吸附。

[0040] 5. 芯片包被好一抗,并且封闭处理后,将芯片封存,放入4℃保存,待检测目标蛋白时即可直接使用。

[0041] 二、检测

1. 取与处理好并且包被好一抗的芯片。从进样口11加入待测样品或者含有已知抗原的标准品,孵育20min后,用PBS润洗干净。

[0042] 2. 从进样口11加入生物素化的检测抗体(二抗),孵育20min后,用PBS润洗干净。

[0043] 该步骤中,可以是直接加入荧光标记的检测抗体(二抗),孵育20min后,用PBS润洗干净,然后在荧光显微镜下观察。

[0044] 3. 加入荧光分子标记的链霉亲和素蛋白,孵育20min后,用PBS润洗干净。

[0045] 该步骤中,可以是加入加入底物,底物经过酶催化反应发生显色反应,产生检测信号(颜色)进行检测。此种检测步骤与传统的ELISA检测一样,需要底物与酶标的二抗发生显色反应,需要一定的孵育时间。

[0046] 4. 荧光显微镜下观察,分析荧光强度。通过标准品制作荧光强度与抗原浓度的标准曲线,对应标准曲线上的荧光强度,分析待测样品的浓度。

[0047] 上述检测方法中,检测过程中的实际孵育时间可以有所变动。

[0048] 基于上述芯片和方法,本发明优点在于:

1、设置了滑动阀门,通过上层与中间层相互滑动,完成不同预包被抗体的加样处理。

[0049] 上层进样口11与中间层进样口22相互连通,用于加入处理试剂、洗涤液以及检测样品。上层进样口12与中间层进样口23在开始环节不连通,进样口23处于封闭状态。当上层芯片相对于中间层芯片向右滑动后,进样口12与中间层进样口23相互连通,且进样口11与中间层进样口22断开连接,进样口22关闭,从而顺利完成不同预包被抗体的加样操作。

[0050] 2、4个不同检测通道预包被不同抗体后,可以用于检测不同的目标蛋白。

[0051] 需要说明的是,在本文中,诸如第一和第二等之类的关系术语仅仅用来将一个实体或者操作与另一个实体或操作区分开来,而不一定要求或者暗示这些实体或操作之间存在任何这种实际的关系或者顺序。而且,术语“包括”、“包含”或者其任何其他变体意在涵盖非排他性的包含,从而使得包括一系列要素的过程、方法、物品或者设备不仅包括那些要素,而且还包括没有明确列出的其他要素,或者是还包括为这种过程、方法、物品或者设备所固有的要素。在没有更多限制的情况下,由语句“包括一个……”限定的要素,并不排除在包括所述要素的过程、方法、物品或者设备中还存在另外的相同要素。

[0052] 以上所述仅是本申请的具体实施方式,应当指出,对于本技术领域的普通技术人员来说,在不脱离本申请原理的前提下,还可以做出若干改进和润饰,这些改进和润饰也应视为本申请的保护范围。

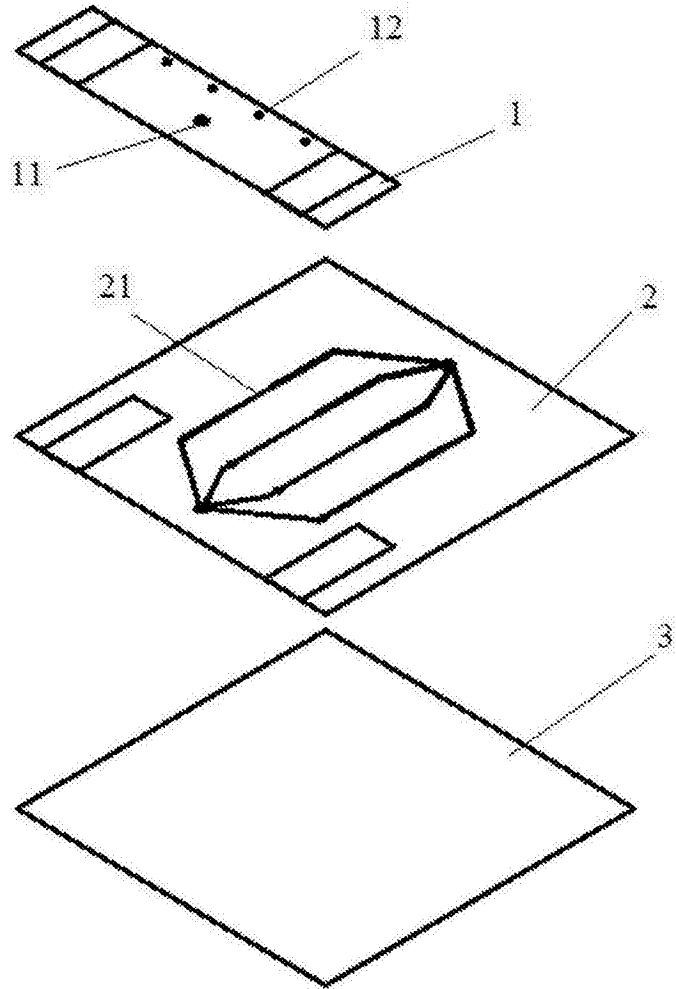


图1

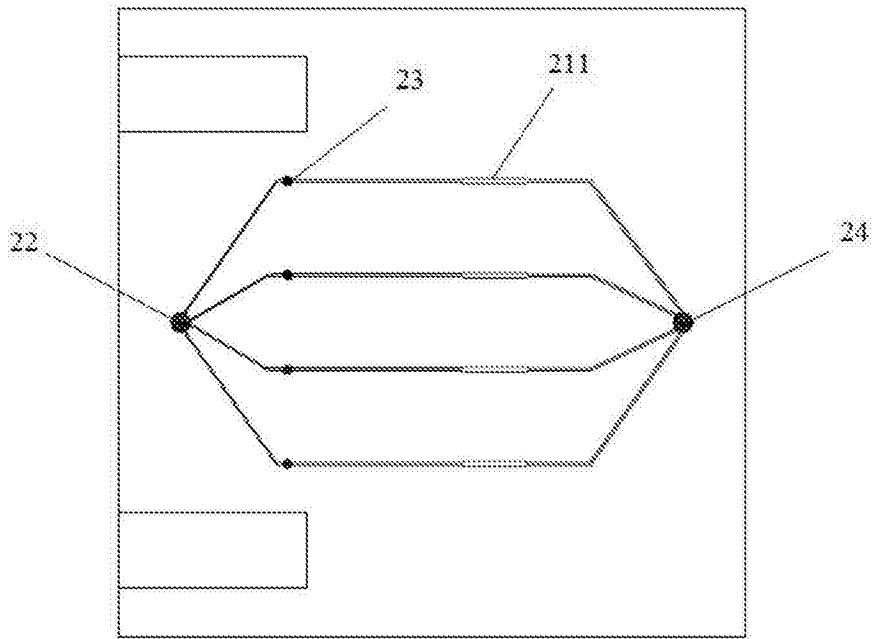


图2

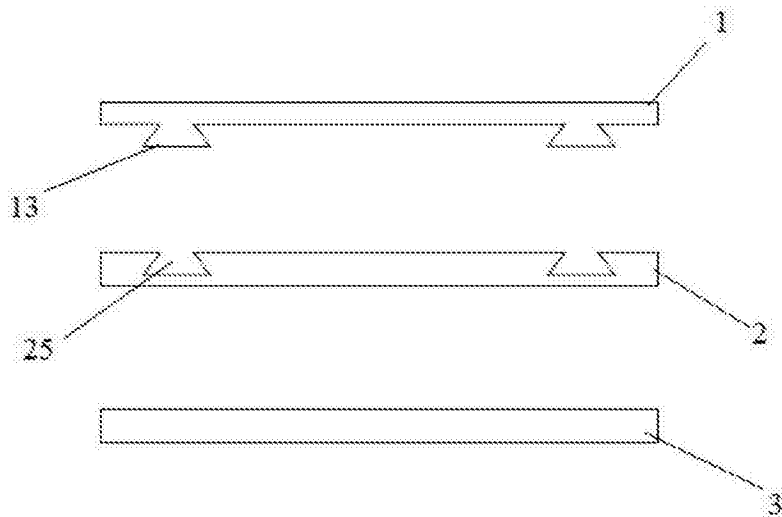


图3

专利名称(译)	酶联免疫快速检测的微流控芯片及其预处理和检测方法		
公开(公告)号	CN106513062A	公开(公告)日	2017-03-22
申请号	CN201610367129.5	申请日	2016-05-30
[标]申请(专利权)人(译)	苏州汶颢芯片科技有限公司		
申请(专利权)人(译)	苏州汶颢芯片科技有限公司		
当前申请(专利权)人(译)	苏州汶颢芯片科技有限公司		
[标]发明人	刘雯婷 陈红梅 顾志鹏 李乃鹏 聂富强		
发明人	刘雯婷 陈红梅 顾志鹏 李乃鹏 聂富强		
IPC分类号	B01L3/00 G01N33/53 G01N21/78		
CPC分类号	B01L3/5027 B01L2200/027 B01L2300/0816 G01N21/78 G01N33/53		
代理人(译)	王锋		
其他公开文献	CN106513062B		
外部链接	Espacenet SIPO		

摘要(译)

本申请公开了一种酶联免疫快速检测的微流控芯片及其预处理和检测方法，该微流控芯片包括：第一芯片层，其上分布有至少一条检测通道，该检测通道具有第一进样口、第二进样口和出样口，所述第二进样口位于所述出样口和第一进样口之间；第二芯片层，相对所述第一芯片层可移动，其上开设有第三进样口和第四进样口，并满足：所述第一芯片层在第一位置时，所述第三进样口与所述第一进样口连通，且所述第四进样口与所述第二进样口不连通；所述第二芯片层在第二位置时，所述第三进样口与所述第一进样口不连通，且所述第四进样口与所述第二进样口连通。本发明检测所用样品量大大减少，预处理后，加入待测样品孵育后，再加入检测试剂可以快速分析结果。

