



(12) 发明专利申请

(10) 申请公布号 CN 105807073 A

(43) 申请公布日 2016. 07. 27

(21) 申请号 201510725212. 0

(22) 申请日 2015. 10. 29

(71) 申请人 北京联众泰克科技有限公司

地址 100101 北京市大兴区中关村科技园区
大兴生物医药产业基地天富大街9号
10号楼208室

(72) 发明人 秦军

(74) 专利代理机构 北京集佳知识产权代理有限公司 11227

代理人 罗满

(51) Int. Cl.

G01N 35/00(2006. 01)

G01N 21/76(2006. 01)

G01N 33/53(2006. 01)

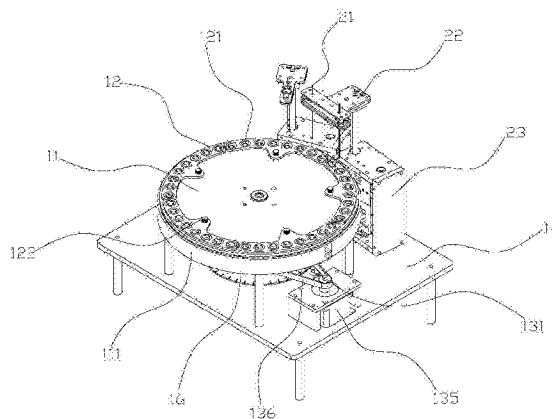
权利要求书2页 说明书6页 附图4页

(54) 发明名称

一种全自动化学发光免疫分析系统及其反应杯承载装置

(57) 摘要

本发明公开了一种全自动化学发光免疫分析系统的反应杯承载装置,包括支座和位于其上方的反应杯承载盘,所述反应杯承载盘铰接于所述支座,还包括与所述反应杯承载盘连接的旋转驱动部,以控制所述反应杯承载盘水平旋转,从而使位于其上的各反应杯分别位于加样、清洗和检测位,该过程运行灵活稳定,且可实现设备的小型化。本发明还公开了一种包括该反应杯承载装置的全自动化学发光免疫分析系统。



1. 一种全自动化学发光免疫分析系统的反应杯承载装置,包括支座(14)和位于其上方的反应杯承载盘(11),其特征在于,所述反应杯承载盘(11)铰接于所述支座(14),还包括与所述反应杯承载盘(11)连接的旋转驱动部(13),以控制所述反应杯承载盘(11)水平旋转。

2. 根据权利要求1所述的反应杯承载装置,其特征在于,还包括竖向设置的旋转轴(15),且其一端固定于所述反应杯承载盘(11),另一端铰接于所述支座(14);

所述旋转驱动部(13)设于所述反应杯承载盘(11)与所述支座(14)之间,且连接于所述旋转轴(15),以驱动所述旋转轴(15)水平旋转。

3. 根据权利要求2所述的反应杯承载装置,其特征在于,所述旋转驱动部(13)包括主动轮(131)、从动轮(132)和驱动件,所述从动轮(132)与所述旋转轴(15)连接,所述主动轮(131)与所述驱动件连接,且所述驱动件驱动所述主动轮(131)与所述从动轮(132)水平旋转。

4. 根据权利要求3所述的反应杯承载装置,其特征在于,所述旋转驱动部(13)还包括设于所述旋转轴(15)外周的第一轴套(134),所述第一轴套(134)位于所述从动轮(132)下方;

所述第一轴套(134)通过旋转轴承与所述旋转轴(15)连接,以使所述旋转轴(15)相对于所述第一轴套(134)水平旋转,且所述第一轴套(134)固定于所述支座(14)。

5. 根据权利要求4所述的反应杯承载装置,其特征在于,所述旋转驱动部(13)还包括设于所述旋转轴(15)外周的第二轴套(133),所述第二轴套(133)位于所述从动轮(132)的上方;

所述第二轴套(133)一端与所述反应杯承载盘(11)固定,另一端与所述从动轮(132)固定,所述旋转轴(15)插装固定于所述第二轴套(133)。

6. 根据权利要求3所述的反应杯承载装置,其特征在于,所述主动轮(131)与所述从动轮(132)通过皮带(136)连接。

7. 根据权利要求3所述的反应杯承载装置,其特征在于,所述旋转驱动部(13)还包括步进电机(135),且其输出轴竖向设置,所述主动轮(131)连接于所述输出轴,所述步进电机(135)为所述驱动件。

8. 根据权利要求1所述的反应杯承载装置,其特征在于,所述反应杯承载盘(11)上表面为圆形结构,且沿周向均匀可拆卸连接有若干放置反应杯的弧形支架(12),各所述支架(12)设有若干均匀分布的容置腔(121),用于容置各所述反应杯。

9. 根据权利要求8所述的反应杯承载装置,其特征在于,所述反应杯承载盘(11)为内部中空的圆柱体结构,且各所述容置腔(121)延伸至所述反应杯承载盘(11)的内部空腔;所述反应杯承载盘(11)的侧壁设有用于温育所述反应杯的加热带(111)。

10. 根据权利要求8所述的反应杯承载装置,其特征在于,还包括设于所述反应杯承载盘(11)下方的圆形码盘(16),所述码盘(16)与所述旋转驱动部(13)连接,以使其在所述旋转驱动部(13)的驱动下水平旋转;

所述码盘(16)设有与各所述容置腔(121)对应的刻度。

11. 一种全自动化学发光免疫分析系统,包括相互配合的样品和试剂盘、加样臂装置、反应杯承载装置(1)、反应杯清洗装置(2)和检测装置,所述反应杯清洗装置(2)设于所述

反应杯承载装置 (1) 的一侧,且包括第一清洗设备,所述第一清洗设备包括清洗针 (21),其特征在于,所述反应杯清洗装置 (2) 还包括第二清洗设备,所述第二清洗设备包括至少两根所述清洗针 (21);

所述反应杯承载装置 (1) 为权利要求 1-10 中任一项所述的反应杯承载装置 (1)。

12. 根据权利要求 11 所述的全自动化学发光免疫分析系统,其特征在于,所述清洗针 (21) 包括洗液吐出管 (211) 和废液吸收管 (212),二者的外侧壁相互贴合固定,且所述洗液吐出管 (211) 的出液口位于所述废液吸收管 (212) 出液口的上方。

一种全自动化学发光免疫分析系统及其反应杯承载装置

技术领域

[0001] 本发明涉及医疗设备技术领域,特别涉及一种全自动化学发光免疫分析系统及其反应杯承载装置。

背景技术

[0002] CLIA(Chemiluminescent Immunoassay,化学发光免疫分析)技术是将化学发光系统与免疫反应相结合,用化学发光相关的物质标记抗体或抗原,与待测的抗原或抗体反应后,经过分离游离态的化学发光标记物,加入化学发光系统的其它相关物质产生化学发光,进行抗原或抗体的定量或定性检测的技术。

[0003] 化学发光免疫分析系统是采用化学发光免疫分析技术进行免疫分析的设备,具有环保、快速、准确的特点。

[0004] 现有的化学发光免疫分析系统中,其反应杯承载装置的反应杯承载盘为方形结构,若干反应杯均匀分布于该方形反应杯承载盘上,反应杯加样、清洗和进行光学检测时,机械抓手将反应杯移送至加样、清洗或检测位,从而实现特定反应杯的加样、清洗或检测。通过机械抓手移动反应杯承载盘,依次加样、清洗或检测各反应杯。

[0005] 上述加样、清洗和检测过程运行灵活性和精确性较差,且使得该化学发光免疫分析系统较笨重,不利于系统的小型化。

[0006] 鉴于上述反应杯承载装置存在的缺陷,亟待提供一种灵活性和精确性均较高的反应杯承载装置。

发明内容

[0007] 为解决上述技术问题,本发明的目的为提供一种全自动化学发光免疫分析系统及其反应杯承载装置,该反应杯承载装置中,反应杯承载盘在旋转驱动部的驱动下,相对于支座旋转,从而使得位于其上的各反应杯分别位于加样、清洗和检测位,该过程运行灵活稳定,且可实现设备的小型化。

[0008] 为了实现本发明的目的,本发明提供一种全自动化学发光免疫分析系统的反应杯承载装置,包括支座和位于其上方的反应杯承载盘所述反应杯承载盘铰接于所述支座,还包括与所述反应杯承载盘连接的旋转驱动部,以控制所述反应杯承载盘水平旋转。

[0009] 本发明所提供的反应杯承载装置中,反应杯承载盘可相对于支座水平旋转,旋转过程中,使得位于其上的各反应杯分别旋转至特定的加样、清洗和检测位,该过程不需要通过机械抓手实现,运行灵活稳定,且可实现设备的小型化。

[0010] 可选地,还包括竖向设置的旋转轴,且其一端固定于所述反应杯承载盘,另一端铰接于所述支座;

[0011] 所述旋转驱动部设于所述反应杯承载盘与所述支座之间,且连接于所述旋转轴,以驱动所述旋转轴水平旋转。

[0012] 可选地,所述旋转驱动部包括主动轮、从动轮和驱动件,所述从动轮与所述旋转轴

连接,所述主动轮与所述驱动件连接,且所述驱动件驱动所述主动轮与所述从动轮水平旋转。

[0013] 可选地,所述旋转驱动部还包括设于所述旋转轴外周的第一轴套,所述第一轴套位于所述从动轮下方;

[0014] 所述第一轴套通过旋转轴承与所述旋转轴连接,以使所述旋转轴相对于所述第一轴套水平旋转,且所述第一轴套固定于所述支座。

[0015] 可选地,所述旋转驱动部还包括设于所述旋转轴外周的第二轴套,所述第二轴套位于所述从动轮的上方;

[0016] 所述第二轴套一端与所述反应杯承载盘固定,另一端与所述从动轮固定,所述旋转轴插装固定于所述第二轴套。

[0017] 可选地,所述主动轮与所述从动轮通过皮带连接。

[0018] 可选地,所述旋转驱动部还包括步进电机,且其输出轴竖向设置,所述主动轮连接于所述输出轴,所述步进电机为所述驱动件。

[0019] 可选地,所述反应杯承载盘上表面为圆形结构,且沿周向均匀可拆卸连接有若干放置反应杯的弧形支架,各所述支架开设有若干均匀分布的容置腔,用于容置各所述反应杯。

[0020] 可选地,所述反应杯承载盘为内部中空的圆柱体结构,且各所述容置腔延伸至所述反应杯承载盘的内部空腔;

[0021] 所述反应杯承载盘的侧壁设有用于温育所述反应杯的加热带。

[0022] 可选地,还包括设于所述反应杯承载盘下方的圆形码盘,所述码盘与所述旋转驱动部连接,以使其在所述旋转驱动部的驱动下水平旋转;

[0023] 所述码盘设有与各所述容置腔对应的刻度。

[0024] 为了实现本发明的目的,本发明还提供一种全自动化学发光免疫分析系统,包括相互配合的样品和试剂盘、加样臂装置、反应杯承载装置、反应杯清洗装置和检测装置,所述反应杯清洗装置设于所述反应杯承载装置的一侧,且包括第一清洗设备,所述第一清洗设备包括清洗针,所述反应杯清洗装置还包括第二清洗设备,所述第二清洗设备包括至少两根所述清洗针;

[0025] 所述反应杯承载装置为以上所述的反应杯承载装置。

[0026] 可选地,所述清洗针包括洗液吐出管和废液吸收管,二者的外侧壁相互贴合固定,且所述洗液吐出管的出液口位于所述废液吸收管出液口的上方。

附图说明

[0027] 图1为本发明所提供一种全自动化学发光免疫分析系统的反应杯承载装置的结构示意图;

[0028] 图2为图1的正视图;

[0029] 图3为图2的剖视图;

[0030] 图4为图1中支架的结构示意图;

[0031] 图5为反应杯承载装置和反应杯清洗装置配合的结构示意图;

[0032] 图6为图5中反应杯清洗装置的结构示意图;

- [0033] 图 7 为图 6 中固定部和清洗针配合的结构示意图。
- [0034] 图 1-7 中：
- [0035] 1 反应杯承载装置、11 反应杯承载盘、111 加热带；
- [0036] 12 支架、121 容置腔、122 定位件；
- [0037] 13 旋转驱动部、131 主动轮、132 从动轮、133 第二轴套、134 第一轴套、135 步进电机、136 皮带；
- [0038] 14 支座、15 旋转轴、16 码盘；
- [0039] 2 反应杯清洗装置、21 清洗针、211 洗液吐出管、212 废液吸收管；
- [0040] 22 固定部、23 升降驱动部。

具体实施方式

[0041] 为了使本领域的技术人员更好地理解本发明的技术方案，下面结合附图和具体实施例对本发明作进一步的详细说明。

[0042] 请参考附图 1-3，其中，图 1 为本发明所提供的一种全自动化学发光免疫分析系统的反应杯承载装置的结构示意图；图 2 为图 1 的正视图；图 3 为图 2 的剖视图。

[0043] 在一种具体实施方式中，本发明提供一种化学测定仪的反应杯承载装置 1，包括支座 14 和位于其上方的反应杯承载盘 11，其中，反应杯承载盘 11 铰接于支座 14，且该反应杯承载装置 1 还包括与反应杯承载盘 11 连接的旋转驱动部 13，以控制反应杯承载盘 11 水平旋转。

[0044] 现有的化学发光免疫分析系统中，其反应杯承载装置的反应杯承载盘为方形结构，若干反应杯均匀分布于该方形反应杯承载盘上，反应杯加样、清洗和进行光学检测时，机械抓手将反应杯移送至加样、清洗或检测位，从而实现特定反应杯的加样、清洗或检测。通过机械抓手移动反应杯承载盘，依次加样、清洗或检测各反应杯。该过程运行灵活性和精确性均较差，且使得该化学发光免疫分析系统较笨重，不利于系统的小型化和自动化。

[0045] 本实施方式中，反应杯承载盘 11 可相对于支座 14 水平旋转，旋转过程中，使得位于其上的各反应杯分别旋转至特定的加样、清洗和检测位，该过程不需要通过机械抓手实现，运行灵活稳定，且可实现设备的小型化。

[0046] 具体地，如图 3 所示，该反应杯承载装置 1 还包括竖向设置于反应杯承载盘 11 与支座 14 之间的旋转轴 15，且该旋转轴 15 一端固定于反应杯承载盘 11，另一端铰接于支座 14，另外，该旋转驱动部 13 设于反应杯承载盘 11 和支座 14 之间，并连接于旋转轴 15，从而控制旋转轴 15 和反应杯承载盘 11 水平旋转。

[0047] 可以理解，反应杯承载装置 1 并不是必须包括旋转轴 15，旋转驱动部 13 也可直接连接于反应杯承载盘 11 的上方或下方，但是，本实施例中的布置方式较为合理，节省空间，且旋转轴 15 除驱动反应杯承载盘 11 水平旋转外，还可起到支撑的作用。

[0048] 进一步地，旋转驱动部 13 还包括主动轮 131、从动轮 132 和驱动件，其中，主动轮 131 和从动轮 132 位于同一水平面内，使得二者在同一水平面内旋转。从动轮 132 与旋转轴 15 连接，主动轮 131 与驱动件连接，并在驱动件的带动下水平旋转，从而实现旋转轴 15 在从动轮 132 的带动下水平旋转。

[0049] 当然，旋转驱动部 13 也可仅包括与旋转轴 15 连接的驱动件，将驱动件的旋转运动

直接传递至旋转轴 15。本实施例中,驱动件的旋转运动通过主动轮 131 和从动轮 132 间接传递至旋转轴 15,从而使得反应杯承载装置 1 各部件的布置位置更加灵活,而且此时驱动件不需要直接带动旋转轴 15、反应杯承载盘 11 及设于其上的反应杯,从而减小驱动件的负荷,提高其使用寿命。

[0050] 更进一步地,如图 3 所示,该旋转驱动部 13 还包括设于旋转轴 15 外周且上下设置的第二轴套 133 和第一轴套 134,其中,第一轴套 134 位于从动轮 132 的下方,且其内部的上下两端分别通过旋转轴承与旋转轴 15 连接,其中,旋转轴承内圈与旋转轴 15 连接,外圈与第二轴套 133 的内壁连接,以使旋转轴 15 相对于第一轴套 134 水平旋转。另外,支座 14 与该第一轴套 134 配合处开通孔,第一轴套 134 穿过该通孔,且第一轴套 134 的外周具有向外延伸的环形凸台,通过该环形凸台,第二轴套 133 与支座 14 固定。

[0051] 另外,第二轴套 133 位于从动轮 132 的上方,且其上端与反应杯承载盘 11 固定,下端同样具有向外延伸的环形凸台,通过该环形凸台将第二轴套 133 与从动轮 132 固定,旋转轴 15 插装固定于该第二轴套 133,因此,旋转轴 15 与从动轮 132 通过第二轴套 133 固定,从动轮 132 带动旋转轴 15 与第二轴套 133 水平旋转。

[0052] 可以理解,旋转驱动部 132 并不是必须包括第一轴套 134,也可将旋转轴 15 与支座 14 直接连接,此时,由于旋转轴 15 与支座 14 之间相对转动,因此,将二者直接连接不易实现,且连接紧固性较差。本实施例中,通过设置第一轴套 134,使得旋转轴 15 与支座 14 通过第一轴套 134 连接,且第一轴套 134 与支座 14 之间没有相对转动,二者之间的固定容易实现,且连接可靠,同时,该第一轴套 134 还可起到辅助支撑反应杯承载盘 11 的作用。

[0053] 同样地,该旋转驱动部 13 也并不是必须包括第二轴套 133,可将从动轮 132 与旋转轴 15 直接连接,本实施例中,通过设置第二轴套 133,并使得第二轴套 133 与旋转轴 15 一起水平旋转,可提高旋转轴 15 的强度和扭转刚度,同时,该第二轴套 133 也起到辅助支撑反应杯承载盘 11 的作用。

[0054] 进一步地,主动轮 131 与从动轮 132 之间通过皮带 136 连接。当然,二者的轮齿也可直接啮合,但是,通过皮带 136 连接主动轮 131 和从动轮 132 时,可减小二者的直径,且二者之间的距离可根据实际需要调节皮带的长度灵活调整,使得反应杯承载装置 1 各部件的布置更加灵活。

[0055] 具体地,旋转驱动部 13 还包括步进电机 135,且其输出轴竖向设置,主动轮 131 连接于该输出轴,该步进电机 135 为上述的驱动件。

[0056] 当然,该驱动件并不是仅限于通过步进电机 135 实现,也可采用本领域常用的其它可实现旋转的部件,例如,也可为旋转油缸,且该旋转油缸的活塞杆与主动轮 131 连接,并带动主动轮 131 水平旋转。

[0057] 请继续参考附图 4,图 4 为图 1 中支架的结构示意图。

[0058] 另一方面,反应杯承载盘 11 可为内部具有空腔的扁圆柱体结构,且其上表面沿周向均匀可拆卸设置有若干放置反应杯的弧形支架 12,如图 4 所示,各支架 12 设有若干均匀分布的容置腔 121,当该支架 12 安装于反应杯承载盘 11 时,各容置腔 121 位于反应杯承载盘 1 的内部空腔。同时,各反应杯穿过各容置腔 121,并延伸至反应杯承载盘 11 的空腔内,其中,各反应杯均为通用的 96 孔板反应杯。

[0059] 图 1-4 所示的实施例中,每个弧形支架 12 可承载 8 个反应杯,工作过程中,可根据

需要灵活布置支架 12 承载反应杯的个数,此处不作限定。

[0060] 另外,上述弧形支架 12 表面采用塑料包裹,且与反应杯承载盘 1 通过定位件 122 可拆卸连接,从而使得弧形支架 12 可根据需要从反应杯承载盘 11 上取下,方便地实现反应杯的加样和支架 12 的清洗及更换。

[0061] 上述的定位件 122 可为定位销或定位螺栓,此处不作限定。

[0062] 进一步地,反应杯承载盘 11 的侧壁设有用于温育反应杯的加热带 111,该温育过程采用空气加热,且由于反应杯承载盘 11 水平旋转,使得反应杯承载盘 11 内部空腔各处的温度相同,各反应杯内反应物的反应条件相同。

[0063] 可以理解,本实施例中的加热带 111 可设于反应杯承载盘 11 的内侧壁或外侧壁,为了方便安装,优选地设于反应杯承载盘 11 的外侧壁。

[0064] 更进一步地,还包括设于反应杯承载盘 11 下方的圆形码盘 16,该码盘 16 与旋转驱动部 13 连接,以使其在旋转驱动部 13 的驱动下水平旋转,且其转动角速度与反应杯承载盘 11 的转动角速度相同。该码盘 16 设有与各容置腔 121 相对应的刻度,通过该刻度精确获知任一时刻反应杯承载盘 11 相对于其初始位置转过的角度,即精确获知任一时刻,待加样、清洗或检测的反应杯的位置。该刻度通过在码盘 16 的外周开设凹槽实现。

[0065] 另外,该反应杯承载装置 1 还包括光耦,码盘 16 旋转过程中,光耦与特定刻度对应时,产生电信号,该电信号控制步进电机 135 旋转特定的角度,从而使得特定的反应杯位于加样、清洗和检测位。

[0066] 上述过程中,通过光耦、码盘 16 和步进电机 135 的配合,实现了反应杯承载盘 11 的自动旋转,提高设备的自动化水平。

[0067] 综上所述,图 1-4 所示的反应杯承载装置 1 具有反应杯机械抓手、反应杯温育箱、反应杯存储箱等装置的功能,具有减小系统的占用空间、提高系统工作效率、运行灵活稳定的优点,且实现了设备的自动化。

[0068] 请继续参考附图 5-7,其中,图 5 为反应杯承载装置和反应杯清洗装置配合的结构示意图;图 6 为图 5 中反应杯清洗装置的结构示意图;图 7 为图 6 中固定部和清洗针配合的结构示意图。

[0069] 本发明还提供一种全自动化学发光免疫分析系统,包括相互配合的样品和试剂盘、加样臂装置、反应杯承载装置 1、反应杯清洗装置 2 和检测装置,其中,该检测装置通过光电倍增管检测发光值,且光电倍增管的探测头位于反应杯承载盘 11 的上方。检测时,光电倍增管的探测头和容置腔 121 紧密配合,形成封闭结构,从而有效防止内源光漏光,且避免受到外来光源干扰,保证检测结果的准确性。

[0070] 具体地,如图 5 所示,反应杯清洗装置 2 设于反应杯承载装置 1 的一侧,且包括第一清洗设备,第一清洗设备包括清洗针 21,另外,反应杯清洗装置 2 还包括第二清洗设备,且第二清洗设备包括至少两根清洗针 21。另外,反应杯承载装置 1 为以上任一实施例中所描述的反应杯承载装置 1。

[0071] 本实施例中的反应杯清洗装置 2 除包括与现有技术类似的第一清洗设备外,还包括第二清洗设备,其中,第一清洗设备用于各反应杯的首次清洗,即通过该第一清洗设备,依次将各反应杯中的化学发光反应停止,因此,该第一清洗设备仅包括一根清洗针 21 即可。设有至少两根清洗针 21 的第二清洗设备用于清洗反应停止后的各反应杯,此时,第二

清洗设备的各清洗针 21 可同时工作,从而降低清洗耗时,提高清洗效率。

[0072] 图 6 所示的实施例中,第一清洗设备包括一根清洗针 21,第二清洗设备包括 4 根清洗针 21。当然,实际使用时,第一清洗设备也可包括多根清洗针 21,第二清洗设备可包括不小于两根的任意数目的清洗针 21,因此,清洗针 21 的个数不作限制。

[0073] 另外,图 6 所示的实施例中,第一清洗设备与第二清洗设备之间并未设置任何连接结构,即二者为分体式结构,当然,也可将二者连接为一个整体,只要不影响各自的工作过程即可。

[0074] 进一步地,如图 7 所示,清洗针 1 包括洗液吐出管 211 和废液吸收管 212,二者的外侧面相互贴合固定,且洗液吐出管 211 的出液口位于废液吸收管 212 出液口的上方,从而使得清洗时,废液吸收管 212 相较于洗液吐出管 211 更靠近反应杯杯底,从而避免洗液吐出管 211 的出液口被废液污染。另外,该结构的清洗针 21 使得清洗液和废液位于不同的管道,从而避免污染。洗液吐出管 211 与废液吸收管 212 均通过管道与气液混合泵连通。

[0075] 在更具体的实施方式中,洗液吐出管 211 和废液吸收管 212 相互贴合固定后,二者的外周设有用于保护洗液吐出管 211 和废液吸收管 212 的套管,该套管起到保护洗液吐出管 211 和废液吸收管 212 的作用。

[0076] 进一步地,第一清洗设备和第二清洗设备的各清洗针 21 均位于反应杯承载盘 11 上表面的圆弧面。如此设置,当第二清洗设备的各清洗针 21 同时清洗不同反应杯时,保证各清洗针 21 精确对应于待清洗的各反应杯。

[0077] 更进一步地,第一清洗设备和第二清洗设备均包括用于固定各清洗针 21 的固定部 22 和驱动该固定部 22 竖直运动的升降驱动部 23。当清洗各反应杯时,清洗针 21 在升降驱动部 23 的驱动下,竖直运动,其出液口进入对应的反应杯内,清洗液通过洗液吐出管 211 进入反应杯,清洗结束后,废液通过废液吸收管 212 排出。

[0078] 以上对本发明所提供的一种全自动化学发光免疫分析系统及其反应杯承载装置均进行了详细介绍。本文中应用了具体个例对本发明的原理及实施方式进行了阐述,以上实施例的说明只是用于帮助理解本发明的方法及其核心思想。应当指出,对于本技术领域的普通技术人员来说,在不脱离本发明原理的前提下,还可以对本发明进行若干改进和修饰,这些改进和修饰也落入本发明权利要求的保护范围内。

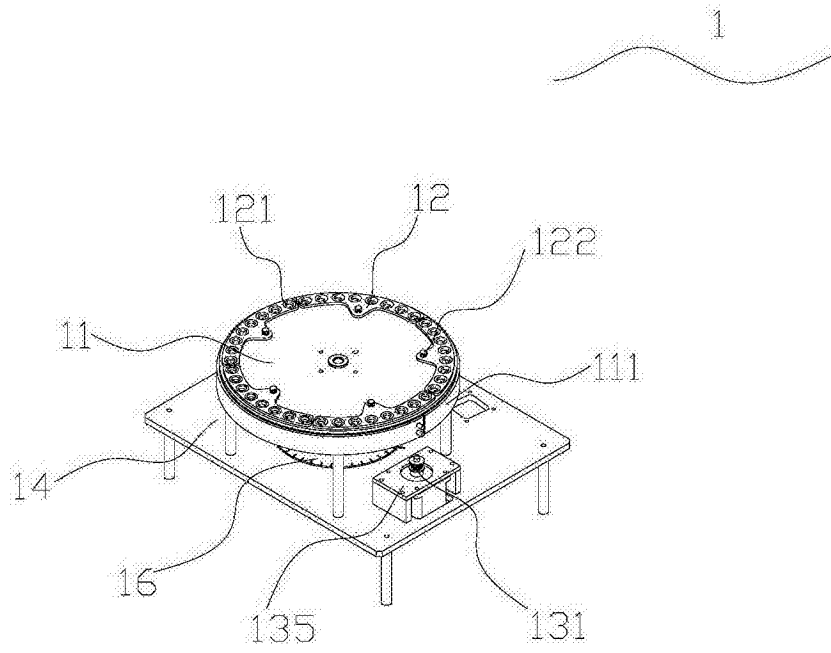


图 1

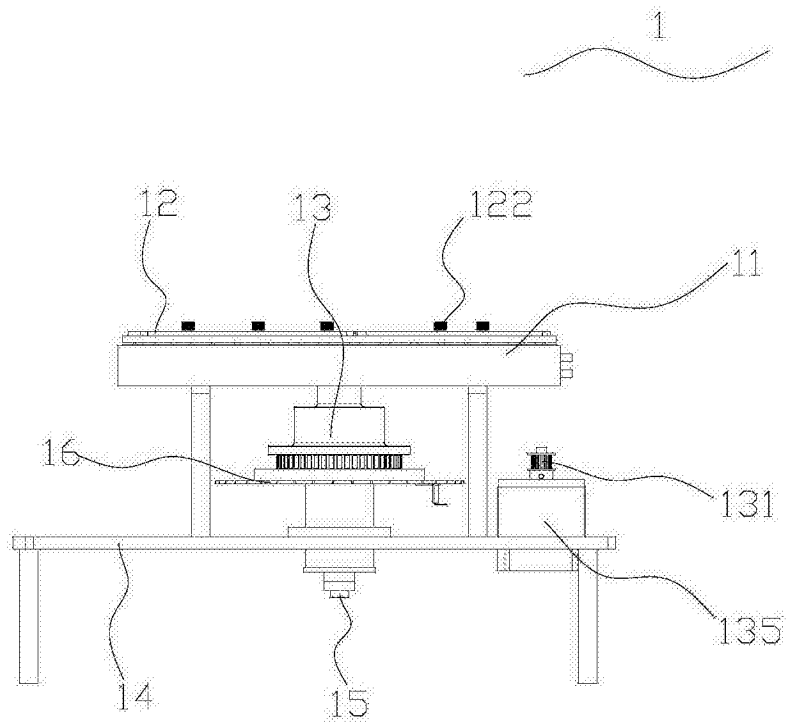


图 2

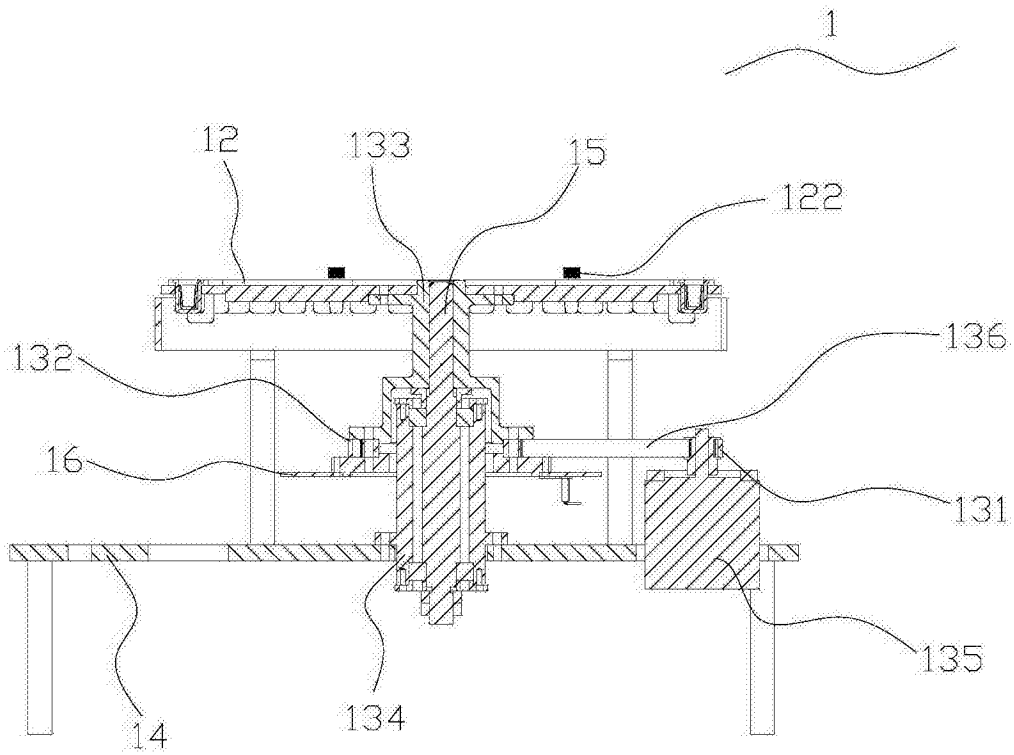


图 3

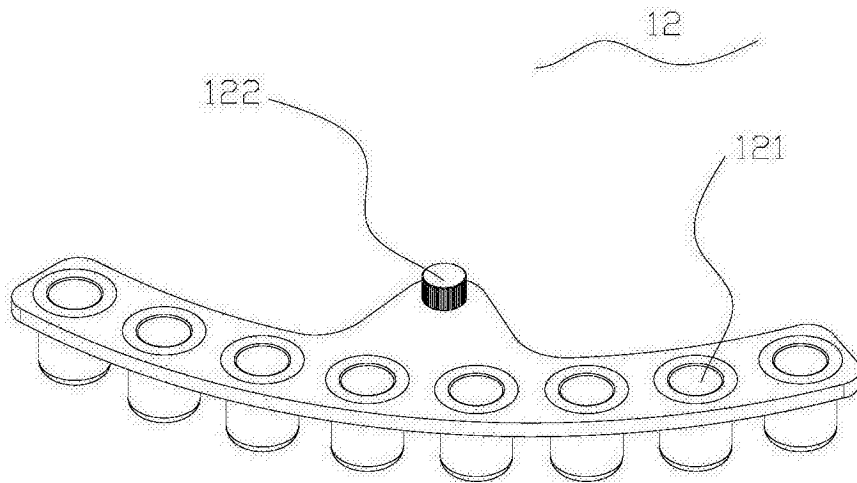


图 4

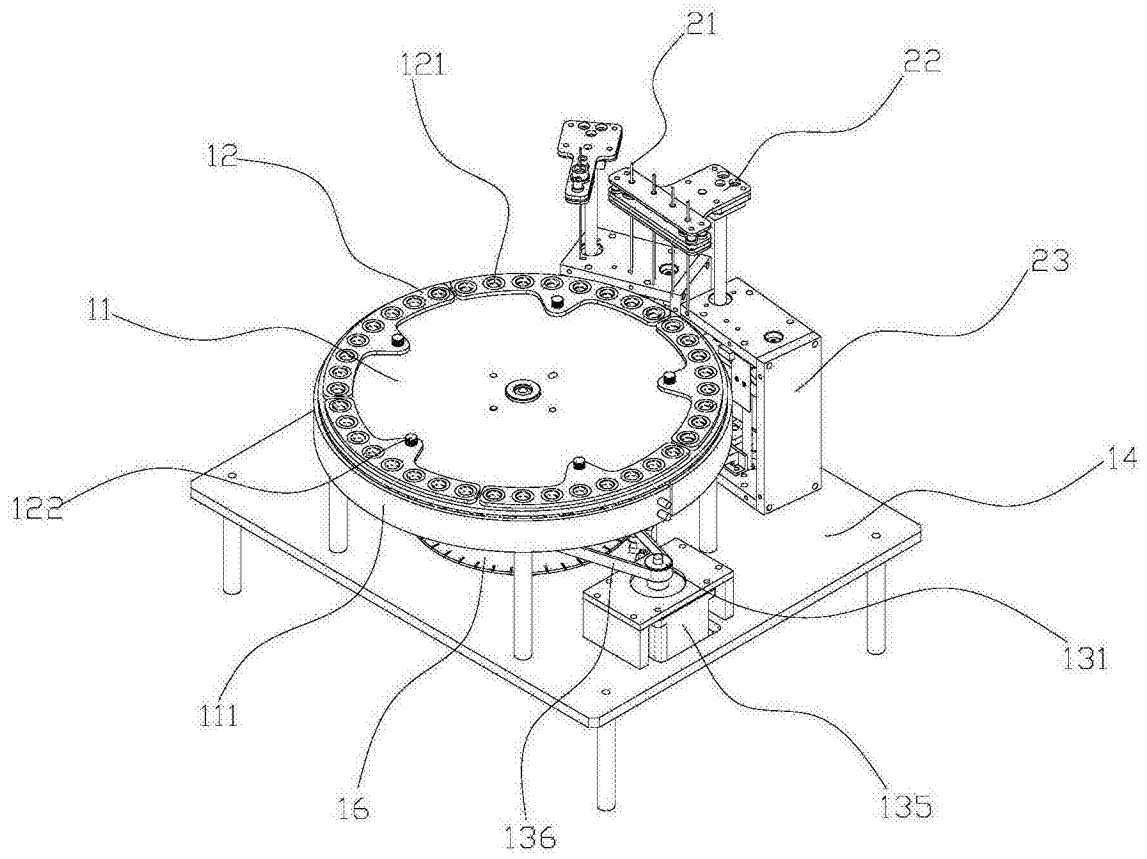


图 5

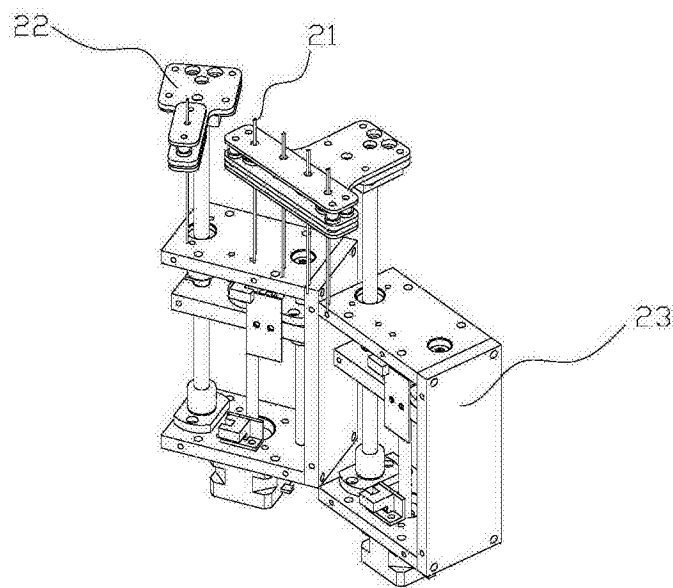
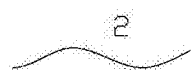


图 6

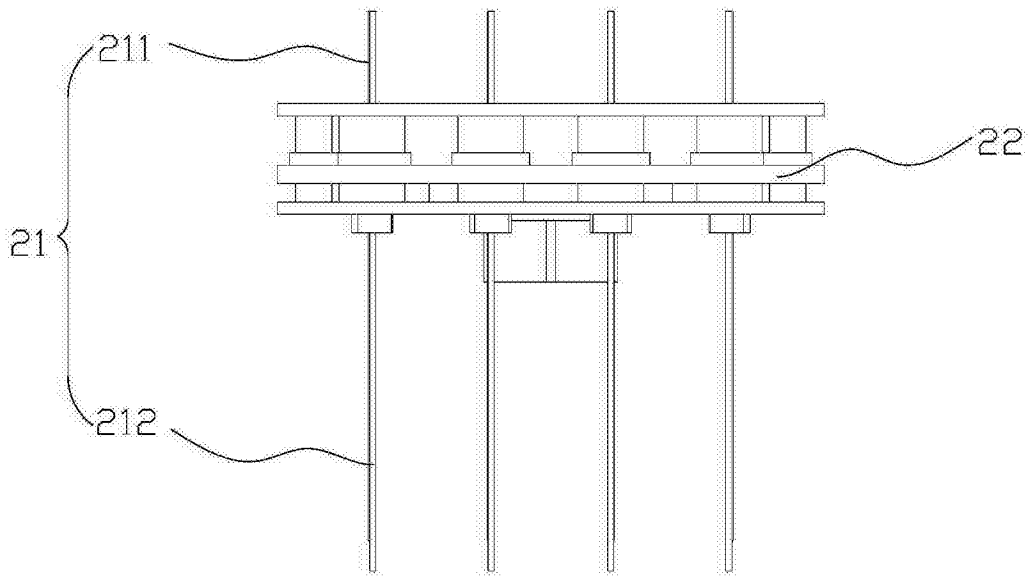


图 7

专利名称(译)	一种全自动化学发光免疫分析系统及其反应杯承载装置		
公开(公告)号	CN105807073A	公开(公告)日	2016-07-27
申请号	CN201510725212.0	申请日	2015-10-29
[标]申请(专利权)人(译)	北京联众泰克科技有限公司		
申请(专利权)人(译)	北京联众泰克科技有限公司		
当前申请(专利权)人(译)	北京联众泰克科技有限公司		
[标]发明人	秦军		
发明人	秦军		
IPC分类号	G01N35/00 G01N21/76 G01N33/53		
代理人(译)	罗满		
其他公开文献	CN105807073B		
外部链接	Espacenet SIPO		

摘要(译)

本发明公开了一种全自动化学发光免疫分析系统的反应杯承载装置，包括支座和位于其上方的反应杯承载盘，所述反应杯承载盘铰接于所述支座，还包括与所述反应杯承载盘连接的旋转驱动部，以控制所述反应杯承载盘水平旋转，从而使得位于其上的各反应杯分别位于加样、清洗和检测位，该过程运行灵活稳定，且可实现设备的小型化。本发明还公开了一种包括该反应杯承载装置的全自动化学发光免疫分析系统。

