



(12) 发明专利申请

(10) 申请公布号 CN 104316712 A

(43) 申请公布日 2015. 01. 28

(21) 申请号 201410534169. 5

(22) 申请日 2014. 10. 11

(71) 申请人 苏州国科鼎翼生物科技有限公司  
地址 215000 江苏省苏州市高新区科灵路  
78 号

(72) 发明人 陈月岩 钱英 帅洪

(74) 专利代理机构 北京远大卓悦知识产权代理  
事务所 (普通合伙) 11369  
代理人 史霞

(51) Int. Cl.

G01N 35/04 (2006. 01)

G01N 35/00 (2006. 01)

G01N 33/53 (2006. 01)

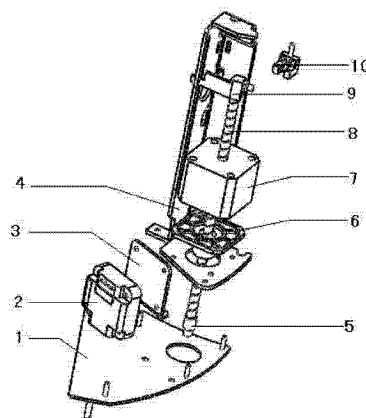
权利要求书2页 说明书4页 附图3页

(54) 发明名称

一种全自动化学发光免疫分析仪用反应杯装  
载机构

(57) 摘要

本发明公开了一种全自动化学发光免疫分析仪用反应杯装载机构,包括,固定板,在所述固定板上垂直的设有支架及模块安装板,所述模块安装板用于固定电机驱动模块;丝杆电机,固定于所述支架上,所述丝杆电机与所述支架间还固设有导向定位块,所述导向定位块中央为向下凸起的圆柱型通孔,所述圆柱型通孔从所述支架底板通孔及所述固定板通孔内穿出,所述丝杆电机与所述电机驱动模块电连接;丝杆,呈螺纹中空杆状结构,沿所述丝杆轴线方向所述丝杆依次贯穿所述丝杆电机及所述圆柱型通孔;导向感应块,所述导向感应块一端与所述丝杆顶端相连,一端嵌设于所述支架侧壁滑槽内,其中,所述电机驱动模块驱动所述丝杆电机带动所述丝杆及所述模块运动,所述丝杆电机完成单次装载运动。



1. 一种全自动化学发光免疫分析仪用反应杯装载机构,其特征在于,包括,  
固定板(1),呈平板结构,起承载支撑作用,在所述固定板(1)上垂直的设有支架(4)及模块安装板(3),所述模块安装板(3)用于固定电机驱动模块(2);  
丝杆电机(7),固定于所述支架(4)上,所述丝杆电机(7)与所述支架(4)间还固设有导向定位块(6),所述导向定位块(6)中央为向下凸起的圆柱型通孔一,所述圆柱型通孔一向下从支架底板通孔及固定板通孔内穿出;  
丝杆(8),呈螺纹中空杆状结构,沿所述丝杆(8)轴线方向所述丝杆(8)依次贯穿所述丝杆电机(7)及所述圆柱型通孔,所述丝杆(8)下方末端连接有模头(5);  
导向感应块(9),所述导向感应块(9)一端与所述丝杆(8)顶端相连,一端嵌设于所述支架侧壁滑槽内,所述导向感应块(9)上设有气管接头,所述气管接头连接气管一端,所述气管另一端连接有压差开关;  
信号感应模块(10),固定于所述导向感应块(9)上方的所述支架(4)顶端下表面;  
其中,所述电机驱动模块(2)驱动所述丝杆电机(7)带动所述丝杆(8)及所述模头(5)向下运动至所述模头(5)接触到反应杯,根据所述压差开关的变化,所述反应杯吸至所述模头(5)表面,所述丝杆电机(7)带动所述丝杆(8)及所述模头(5)向上运动至所述信号感应模块(10)发出的信号被所述导向感应块(9)遮挡,所述丝杆电机(7)结束单次装载运动。
2. 根据权利要求1所述的全自动化学发光免疫分析仪用反应杯装载机构,其特征在于,所述支架包括平行设置的顶面及底面,还包括与所述顶面及所述底面均垂直的且彼此垂直的两侧壁。
3. 根据权利要求1所述的全自动化学发光免疫分析仪用反应杯装载机构,其特征在于,所述丝杆电机(7)与所述电机驱动模块(2)电连接。
4. 根据权利要求3所述的全自动化学发光免疫分析仪用反应杯装载机构,其特征在于,所述信号感应模块(10)与所述电机驱动模块(2)电连接。
5. 根据权利要求4所述的全自动化学发光免疫分析仪用反应杯装载机构,其特征在于,所述导向感应块(9)嵌设于所述支架侧壁一侧上还设有一与之垂直的遮挡板,当所述丝杆(8)向上运动至所述信号感应模块(10)发出的信号被所述遮挡板遮挡住时,所述信号感应模块(10)向所述电机驱动模块(2)发出信号,所述丝杆电机(7)停止驱动所述丝杆(8)向上运动。
6. 根据权利要求1所述的全自动化学发光免疫分析仪用反应杯装载机构,其特征在于,所述导向感应块(9)与所述丝杆顶端相连的一端设有一圆柱型通孔二,所述丝杆(8)固定于所述圆柱型通孔二内。
7. 根据权利要求1所述的全自动化学发光免疫分析仪用反应杯装载机构,其特征在于,所述模头(5)由若干中空圆柱体按照自上而下底面半径逐一减小的趋势形成阶梯状结构。
8. 根据权利要求7所述的全自动化学发光免疫分析仪用反应杯装载机构,其特征在于,所述模头(5)由两个底面半径自上而下依次减小的中空圆柱体形成阶梯状结构。
9. 根据权利要求1所述的全自动化学发光免疫分析仪用反应杯装载机构,其特征在于,气流依次流经所述压差开关、所述气管,通过所述气管接口经所述导向感应块(9)进入

所述丝杆 (8) 内,流至所述模头 (5),并从所述模头 (5) 进入所述反应杯内,从而实现模头 (5) 对于反应杯的吸附力。

10. 根据权利要求 1 所述的全自动化学发光免疫分析仪用反应杯装载机构,其特征在于,所述全自动化学发光免疫分析仪用反应杯装载机构单次装载上限为 25 只反应杯。

## 一种全自动化学发光免疫分析仪用反应杯装载机构

### 技术领域

[0001] 本发明涉及全自动化学发光免疫分析仪,特别涉及一种全自动化学发光免疫分析仪用反应杯装载机构。

### 背景技术

[0002] 反应杯主要应用于医疗器械行业,特别是全自动化学发光免疫分析仪。目前主要由人工操作把装有反应杯的板架放置在操作台上,反应杯使用后再由人工操作把板架取走,由于该系列工作主要由人工完成,自动化程度低,一次放入反应杯不能满足仪器较长时间的连续工作。随着科技的发展,还出现了一些半自动化的反应杯装载机构,但是现有装载机构无法全自动化准确将反应杯装载入反应杯识别机构,进而完成将反应杯顺利载入发光免疫分析仪中进行后续全自动化分析的过程。

[0003] 基于以上所述,一种全自动化学发光免疫分析仪用反应杯装载机构亟待开发。

### 发明内容

[0004] 针对上述问题,本发明提供一种全自动化学发光免疫分析仪用反应杯装载机构,该装载机构可实现反应杯全自动装载。

[0005] 本发明公开一种全自动化学发光免疫分析仪用反应杯装载机构,包括,固定板 1,呈平板结构,起承载支撑作用,在所述固定板 1 上垂直的设有支架 4 及模块安装板 3,所述模块安装板 3 用于固定电机驱动模块 2;丝杆电机 7,固定于所述支架 4 上,所述丝杆电机 7 与所述支架 4 间还固设有导向定位块 6,所述导向定位块 6 中央为向下凸起的圆柱型通孔一,所述圆柱型通孔一向下从支架底板通孔及固定板通孔内穿出;丝杆 8,呈螺纹中空杆状结构,沿所述丝杆 8 轴线方向所述丝杆 8 依次贯穿所述丝杆电机 7 及所述圆柱型通孔,所述丝杆 8 下方末端连接有模头 5;由于丝杆 8 可上下自由大范围的伸缩,这样就更可以精确完成装载任务,同时也便于完成后期将反应杯装载入全自动化学发光免疫分析仪中;导向感应块 9,所述导向感应块 9 一端与所述丝杆 8 顶端相连,一端嵌设于所述支架侧壁滑槽内,所述导向感应块 9 上设有气管接头,所述气管接头连接气管一端,所述气管另一端连接有压差开关;信号感应模块 10,固定于所述导向感应块 9 上方的所述支架 4 顶端下表面;其中,所述电机驱动模块 2 驱动所述丝杆电机 7 带动所述丝杆 8 及所述模头 5 向下运动至所述模头 5 接触到反应杯,根据所述压差开关的变化,所述反应杯吸至所述模头 5 表面,所述丝杆电机 7 带动所述丝杆 8 及所述模头 5 向上运动至所述信号感应模块 10 发出的信号被所述导向感应块 9 遮挡,所述丝杆电机 7 结束单次装载运动。

[0006] 优选的是,所述的全自动化学发光免疫分析仪用反应杯装载机构,其中,所述支架 4 包括平行设置的顶面及底面,还包括与所述顶面及所述底面均垂直的且彼此垂直的两侧壁。

[0007] 优选的是,所述的全自动化学发光免疫分析仪用反应杯装载机构,其中,所述丝杆电机 7 与所述电机驱动模块 2 电连接。

[0008] 优选的是,所述的全自动化学发光免疫分析仪用反应杯装载机构,其中,所述信号感应模块 10 与所述电机驱动模块 2 电连接。

[0009] 优选的是,所述的全自动化学发光免疫分析仪用反应杯装载机构,其中,所述导向感应块 9 嵌设于所述支架侧壁一侧上还设有一与之垂直的遮挡板,当所述丝杆 8 向上运动至所述信号感应模块 10 发出的信号被所述遮挡板遮挡住时,所述信号感应模块 10 向所述电机驱动模块 2 发出信号,所述丝杆电机 7 停止驱动所述丝杆 8 向上运动。

[0010] 优选的是,所述的全自动化学发光免疫分析仪用反应杯装载机构,其中,所述导向感应块 9 与所述丝杆 8 顶端相连的一端设有一圆柱型通孔二,所述丝杆 8 固定于所述圆柱型通孔二内。

[0011] 优选的是,所述的全自动化学发光免疫分析仪用反应杯装载机构,其中,所述模头 5 由若干中空圆柱体按照自上而下底面半径逐一减小的趋势形成阶梯状结构。

[0012] 优选的是,所述的全自动化学发光免疫分析仪用反应杯装载机构,其中,所述模头 5 由两个底面半径自上而下依次减小的中空圆柱体形成阶梯状结构。

[0013] 优选的是,所述的全自动化学发光免疫分析仪用反应杯装载机构,其中,气流依次流经所述压差开关、所述气管,通过所述气管接口经所述导向感应块 9 进入所述丝杆 8 内,流至所述模头 5,并从所述模头 5 进入所述反应杯内,从而实现模头 5 对于反应杯的吸附力。

[0014] 优选的是,所述的全自动化学发光免疫分析仪用反应杯装载机构,其中,所述全自动化学发光免疫分析仪用反应杯装载机构单次装载上限为 25 只反应杯。

[0015] 本案所提供的一种全自动化学发光免疫分析仪用反应杯装载机构的有益效果:该机构为全自动化设计,将反应杯载入发光免疫分析仪过程无需人工干预,整体结构精巧,使用压差开关对气流进行准确控制,通过遮挡板及信号感应模块 10 的结构设计实现丝杆 8 的准确运行,通过所述信号感应模块 10 向所述电机驱动模块 2 发出信号,所述丝杆电机 7 模块控制所述丝杆电机 7 对所述丝杆 8 的驱动作用,实现反应杯装载过程的全自动化控制。

#### 附图说明

[0016] 图 1 为本发明所述的全自动化学发光免疫分析仪用反应杯装载机构复位时的结构示意图;

[0017] 图 2 为本发明所述的全自动化学发光免疫分析仪用反应杯装载机构装载反应杯时的结构示意图;

[0018] 图 3 为本发明所述的全自动化学发光免疫分析仪用反应杯装载机构的爆炸结构示意图。

#### 具体实施方式

[0019] 下面结合附图对本发明做进一步的详细说明,以令本领域技术人员参照说明书文字能够据以实施。

[0020] 见附图 1 至附图 3 所示,为本发明一实施例所述的一种全自动化学发光免疫分析仪用反应杯装载机构,包括,固定板 1,呈平板结构,起承载支撑作用,在所述固定板 1 上垂直的设有支架 4 及模块安装板 3,所述模块安装板 3 用于固定电机驱动模块 2;丝杆电机 7,固定于所述支架 4 上,所述丝杆 8 电机 7 与所述支架 4 间还固设有导向定位块 6,所述导向

定位块 6 中央为向下凸起的圆柱型通孔一,所述圆柱型通孔一向下从支架底板通孔及固定板通孔内穿出;丝杆 8,呈螺纹中空杆状结构,沿所述丝杆 8 轴线方向所述丝杆 8 依次贯穿所述丝杆电机 7 及所述圆柱型通孔,所述丝杆 8 下方末端连接有模头 5;由于丝杆 8 可上下自由大范围的伸缩,这样就可以更精确完成装载任务,同时也便于完成后将反应杯装载入全自动化学发光免疫分析仪中;导向感应块 9,所述导向感应块 9 一端与所述丝杆 8 顶端相连,一端嵌设于所述支架侧壁滑槽内,所述导向感应块 9 上设有气管接头,所述气管接头连接气管一端,所述气管另一端连接有压差开关;信号感应模块 10,固定于所述导向感应块 9 上方的所述支架 4 顶端下表面;其中,所述电机驱动模块 2 驱动所述丝杆电机 7 带动所述丝杆 8 及所述模头 5 向下运动至所述模头 5 接触到反应杯,根据所述压差开关的变化,所述反应杯吸至所述模头 5 表面,所述丝杆电机 7 带动所述丝杆 8 及所述模头 5 向上运动至所述信号感应模块 10 发出的信号被所述导向感应块 9 遮挡,所述丝杆电机 7 结束单次装载运动。

[0021] 所述支架 4 包括平行设置的顶面及底面,还包括与所述顶面及所述底面均垂直的且彼此垂直的两侧壁。

[0022] 所述丝杆电机 7 与所述电机驱动模块 2 电连接。所述信号感应模块 10 与所述电机驱动模块 2 电连接。所述导向感应块 9 嵌设于所述支架侧壁一侧上还设有一与之垂直的遮挡板,当所述丝杆 8 向上运动至所述信号感应模块 10 发出的信号被所述遮挡板遮挡住时,所述信号感应模块 10 向所述电机驱动模块 2 发出信号,所述丝杆电机 7 停止驱动所述丝杆 8 向上运动。所述导向感应块 9 与所述丝杆 8 顶端相连的一端设有一圆柱型通孔二,所述丝杆 8 固定于所述圆柱型通孔二内。

[0023] 所述模头 5 由两个底面半径自上而下依次减小的中空圆柱体形成阶梯状结构。

[0024] 气流依次流经所述压差开关、所述气管,通过所述气管接口经所述导向感应块 9 进入所述丝杆 8 内,流至所述模头 5,并从所述模头 5 进入所述反应杯内,从而实现模头 5 对于反应杯的吸附力。

[0025] 所述全自动化学发光免疫分析仪用反应杯装载机构单次装载上限为 25 只反应杯。

[0026] 仪器初始化后,所述信号感应模块 10 发出的信号被所述遮挡板遮挡住,10PSI 气流依次流经所述压差开关、所述气管,通过所述气管接口经所述导向感应块 9 进入所述丝杆 8 内,流至所述模头 5,所述压差开关的指针在正中央位置。初始化完成后,所述电机驱动模块 2 发出运动指令,所述丝杆电机 7 带动所述丝杆 8 和所述模头 5 由上而下运动,当所述丝杆 8 运行一段距离后,所述模头 5 接触到反应杯,使反应杯内部气压缓慢升高,同时所述压差开关的指针因气压升高而偏离中间位置,当所述压差开关的指针指到 1000Pa 位置时所述丝杆电机 7 短暂停止工作,同时所述电机驱动模块 2 发出命令,让所述丝杆电机 7 带动所述丝杆 8 及所述模头 5 快速下移运行一个杯上沿的距离,完成反应杯装载;之后所述电机驱动模块 2 发出命令,让所述丝杆电机 7 带动所述丝杆 8 及所述模头 5 由下往上运动,直到所述信号感应模块 10 发出的信号被所述导向感应块 9 挡住,所述电机驱动模块 2 发出停止命令,让所述丝杆电机 7 停止工作,完成一次反应杯的过程。

[0027] 尽管本发明的实施方案已公开如上,但其并不仅仅限于说明书和实施方式中所列运用,它完全可以被适用于各种适合本发明的领域,对于熟悉本领域的人员而言,可容易地

实现另外的修改,因此在不背离权利要求及等同范围所限定的一般概念下,本发明并不限于特定的细节和这里示出与描述的图例。

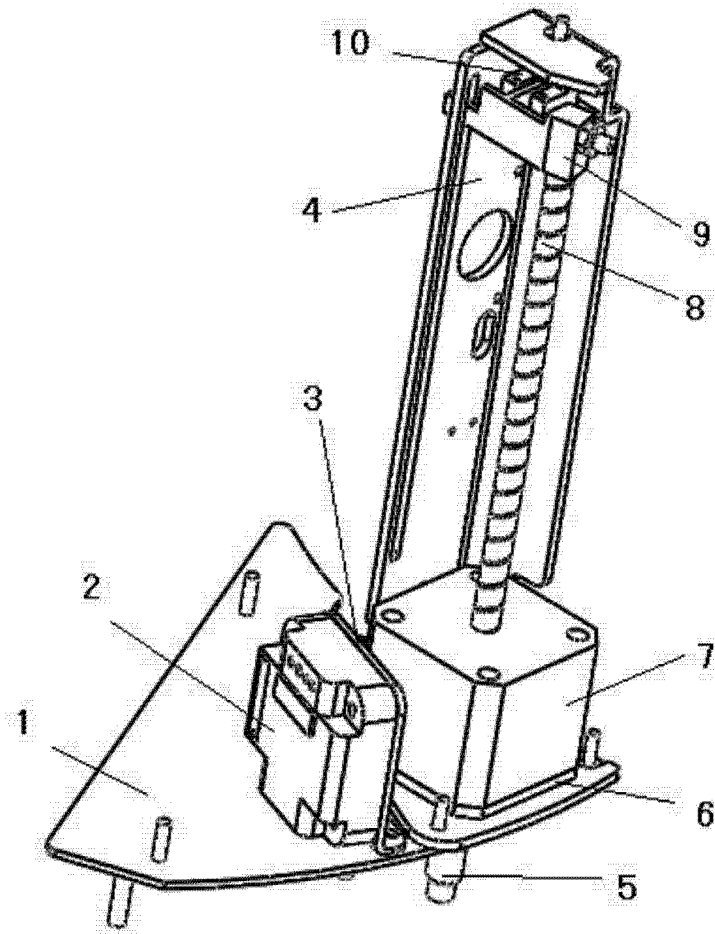


图 1

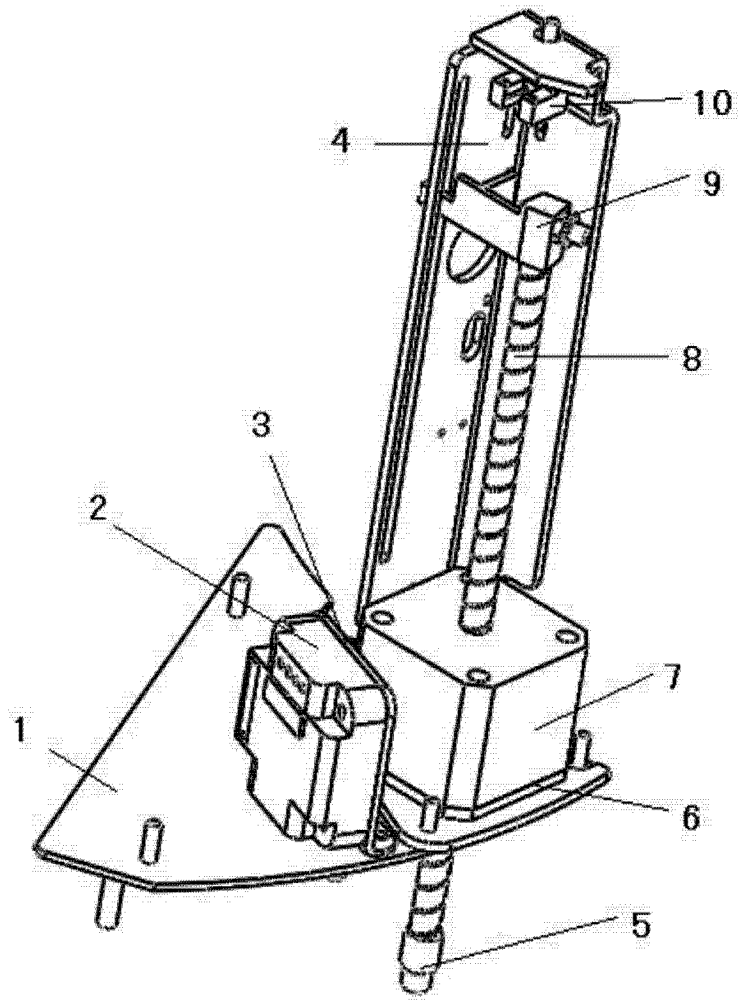


图 2

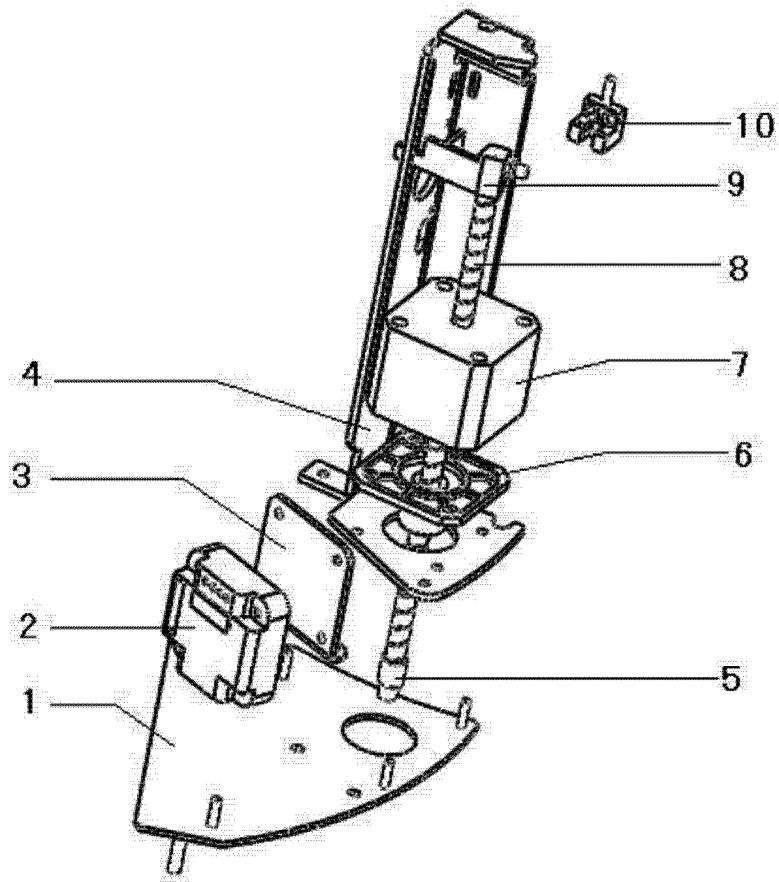


图 3

专利名称(译)	一种全自动化学发光免疫分析仪用反应杯装载机构		
公开(公告)号	<a href="#">CN104316712A</a>	公开(公告)日	2015-01-28
申请号	CN201410534169.5	申请日	2014-10-11
[标]申请(专利权)人(译)	苏州国科鼎翼生物科技有限公司		
申请(专利权)人(译)	苏州国科鼎翼生物科技有限公司		
当前申请(专利权)人(译)	苏州国科鼎翼生物科技有限公司		
[标]发明人	陈月岩 钱英 帅洪		
发明人	陈月岩 钱英 帅洪		
IPC分类号	G01N35/04 G01N35/00 G01N33/53		
代理人(译)	史霞		
其他公开文献	CN104316712B		
外部链接	<a href="#">Espacenet</a> <a href="#">SIPO</a>		

摘要(译)

本发明公开了一种全自动化学发光免疫分析仪用反应杯装载机构，包括，固定板，在所述固定板上垂直的设有支架及模块安装板，所述模块安装板用于固定电机驱动模块；丝杆电机，固定于所述支架上，所述丝杆电机与所述支架间还固设有导向定位块，所述导向定位块中央为向下凸起的圆柱型通孔，所述圆柱型通孔从所述支架底板通孔及所述固定板通孔内穿出，所述丝杆电机与所述电机驱动模块电连接；丝杆，呈螺纹中空杆状结构，沿所述丝杆轴线方向所述丝杆依次贯穿所述丝杆电机及所述圆柱型通孔；导向感应块，所述导向感应块一端与所述丝杆顶端相连，一端嵌设于所述支架侧壁滑槽内，其中，所述电机驱动模块驱动所述丝杆电机带动所述丝杆及所述模头运动，所述丝杆电机完成单次装载运动。

