



(12) 发明专利申请

(10) 申请公布号 CN 103969440 A

(43) 申请公布日 2014. 08. 06

(21) 申请号 201410227399. 7

(22) 申请日 2014. 05. 27

(71) 申请人 武汉中博生物股份有限公司

地址 430070 湖北省武汉市东湖开发区珞狮南路 517 号

(72) 发明人 牟林琳 刘洁 李建 漆世华
朱薇 温文生 谢红玲 冯钊

(74) 专利代理机构 武汉科皓知识产权代理事务
所(特殊普通合伙) 42222

代理人 张火春

(51) Int. Cl.

G01N 33/577(2006. 01)

G01N 33/531(2006. 01)

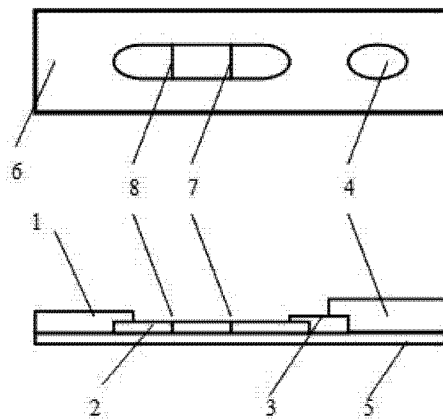
权利要求书2页 说明书5页 附图2页

(54) 发明名称

猪繁殖与呼吸综合征病毒 IgM 抗体胶体金免疫层析检测试纸卡及其制备方法和应用

(57) 摘要

本发明公开了一种猪繁殖与呼吸综合征病毒 IgM 抗体胶体金免疫层析检测试纸卡及其制备方法和应用。该试纸卡包括样品吸收区、金标探针区、固化抗体区、吸水区、底板和卡壳,样品吸收区、金标探针区、固化抗体区和吸水区依次粘贴于底板并相互重叠装入卡壳内。样品吸收区包被有纯化的猪繁殖与呼吸综合征病毒;所述的金标探针区包被有胶体金标记的抗猪繁殖与呼吸综合征病毒单克隆抗体;固化抗体区依次有检测线 T 包被有鼠抗猪 IgM 单克隆抗体,和对照线 C 包被有羊抗鼠 IgG。本发明的试纸卡操作简单、重复性好、灵敏度高,结果快速直观、工艺简单可大量制备,成本低廉,适合基层大批量现场检测并可用于猪群 PRRSV 感染的早期诊断。



1. 一种猪繁殖与呼吸综合征病毒 IgM 抗体胶体金免疫层析检测试纸卡,其特征在於:包括样品吸收区、金标探针区、固化抗体区、吸水区、底板和卡壳;样品吸收区、金标探针区、固化抗体区和吸水区依次粘贴于底板并相互重叠装入卡壳内;所述的样品吸收区包被有纯化的猪繁殖与呼吸综合征病毒;所述的金标探针区包被有金标探针,所述的金标探针为胶体金标记的鼠抗猪繁殖与呼吸综合征病毒单克隆抗体;所述的固化抗体区依次有检测线 T 和对照线 C,所述的检测线 T 包被有鼠抗猪 IgM 单克隆抗体,所述的对照线 C 包被有羊抗鼠 IgG。

2. 根据权利要求 1 所述的猪繁殖与呼吸综合征病毒 IgM 抗体胶体金免疫层析检测试纸卡,其特征在於:所述的猪繁殖与呼吸综合征病毒为 PRRSVNVDC-JXA1 株,其包被量为 10 ~ 50 μ g。

3. 根据权利要求 1 所述的猪繁殖与呼吸综合征病毒 IgM 抗体胶体金免疫层析检测试纸卡,其特征在於:所述的金标探针的标记量为 1 ~ 30 μ g/mL,包被量为 10 ~ 50 μ L/cm;所述的鼠抗猪 IgM 单克隆抗体的包被量为 0.1 ~ 10 μ g/cm;所述的羊抗鼠 IgG 的包被量为 0.1 ~ 10 μ g/cm。

4. 根据权利要求 1 所述的猪繁殖与呼吸综合征病毒 IgM 抗体胶体金免疫层析检测试纸卡,其特征在於:所述的样品吸收区的材料为聚酯纤维膜;所述的金标探针区的材料为玻璃纤维膜;所述的固化抗体区的材料为硝酸纤维素膜;所述的吸水区的材料为吸水滤纸;所述的底板的材料为聚乙烯板;所述的卡壳为带可视窗和样品孔的塑料卡壳。

5. 权利要求 1-4 任一项所述的猪繁殖与呼吸综合征病毒 IgM 抗体胶体金免疫层析检测试纸卡的制备方法,其特征在於包括如下步骤:将纯化的猪繁殖与呼吸综合征病毒抗原包被于聚酯纤维膜上;将胶体金标记的鼠抗猪繁殖与呼吸综合征病毒单克隆抗体喷涂于玻璃纤维膜上;在硝酸纤维素膜检测线 T 处包被鼠抗猪 IgM 单克隆抗体、对照线 C 处包被羊抗鼠 IgG;将包被有纯化的猪繁殖与呼吸综合征病毒抗原的聚酯纤维膜、包被有胶体金标记的鼠抗猪繁殖与呼吸综合征病毒单克隆抗体的玻璃纤维膜、包被有检测线 T 和对照线 C 的硝酸纤维素膜和吸水滤纸依次组装聚乙烯板上,装入卡壳内,得到猪繁殖与呼吸综合征病毒 IgM 抗体胶体金免疫层析检测试纸卡。

6. 根据权利要求 5 所述的猪繁殖与呼吸综合征病毒 IgM 抗体胶体金免疫层析检测试纸卡的制备方法,其特征在於包括如下步骤:

(1)纯化的 PRRSV 抗原的制备:将 PRRSVNVDC-JXA1 株于 Marc-145 细胞上扩增培养,收获的全毒经冻融、超声破碎,离心取上清;上清经超滤浓缩,蔗糖梯度离心纯化后 -40 $^{\circ}$ C 保存,作为样品吸收区包被用抗原;

(2)胶体金标记鼠抗猪繁殖与呼吸综合征病毒单克隆抗体的方法:分别取半径为 20 ~ 40nm 的胶体金 20mL 调 pH 值为 8.2 ~ 9.5,加入鼠抗猪繁殖与呼吸综合征病毒单克隆抗体 20 ~ 600 μ g,在搅拌条件下使其结合,加 BSA 作为稳定剂,且使得 BSA 终浓度为 0.1 ~ 10%,离心除去未结合的鼠抗猪繁殖与呼吸综合征病毒单克隆抗体和未稳定的胶体金颗粒以及凝集物,在离心管底部的深红色沉淀用 2mL 0.01M pH 值为 7.4 的 PBS 溶解,即为胶体金标记鼠抗猪繁殖与呼吸综合征病毒单克隆抗体的复合物;

(3)聚酯纤维膜的制备:将上述纯化的 PRRSV 抗原 10 ~ 50 μ g 用 0.01M pH 值为 7.4 的 PBS 溶解后均匀包被于聚酯纤维膜上,烘干;

(4) 玻璃纤维膜的制备:将上述胶体金标记鼠抗猪繁殖与呼吸综合征病毒单克隆抗体的复合物喷涂于玻璃纤维膜上, $10 \sim 50 \mu\text{L}/\text{cm}$, 冻干;

(5) 硝酸纤维素膜的制备:检测线 T 包被鼠抗猪 IgM 单克隆抗体, 包被量为 $0.1 \sim 10 \mu\text{g}/\text{cm}$, 对照线 C 包被羊抗鼠 IgG, 包被量为 $0.1 \sim 10 \mu\text{g}/\text{cm}$;

(6) 试纸卡制备:将聚酯纤维膜、玻璃纤维膜、硝酸纤维素膜和吸水滤纸依次相互重叠组装到聚乙烯板上, 用切条机切成 4mm 宽试纸, 装入卡壳内, 即得到猪繁殖与呼吸综合征病毒 IgM 抗体胶体金免疫层析检测试纸卡。

7. 权利要求 1-4 任一项所述的所述的猪繁殖与呼吸综合征病毒 IgM 抗体胶体金免疫层析检测试纸卡在猪群 PRRSV 早期感染诊断中的应用, 其特征在于:所述的早期感染包括疫苗接种或自然感染或其组合。

8. 权利要求 1-4 任一项所述的所述的猪繁殖与呼吸综合征病毒 IgM 抗体胶体金免疫层析检测试纸卡的使用方法, 其特征在于包括如下步骤:将待检血清样品 3 ~ 4 滴用 1mL 0.01M pH 值为 7.4 的 PBS 稀释后滴于样品孔中 4 ~ 5 滴, 10 ~ 15min 判定结果, 对照线 C 出现红色表明试纸卡有效, 对照线 C 和检测线 T 均出现红色, 表明样品 IgM 抗体为阳性, 仅对照线 C 出现红色, 表明样品 IgM 抗体为阴性。

猪繁殖与呼吸综合征病毒 IgM 抗体胶体金免疫层析检测试 纸卡及其制备方法和应用

[0001]

技术领域

[0002] 本发明涉及一种检测试纸卡及其制备方法,具体涉及一种猪繁殖与呼吸综合征病毒 IgM 抗体胶体金免疫层析检测试纸卡及其制备方法和应用。

背景技术

[0003] 猪繁殖与呼吸综合征又称蓝耳病,是由猪繁殖与呼吸综合征病毒(Porcine reproductive and respiratory syndrome virus, PRRSV)引起的以高热、成年猪繁殖障碍、仔猪呼吸障碍为特征的一种烈性传染病,由于其具有高致病性和高死亡率,近年来病毒又不断变异,严重危害着世界养猪业发展。

[0004] 本病的检测方法较多,血清学检测方法主要有 ELISA 和血清中和试验等,但这些方法存在操作复杂、需要专门仪器和人员、检测时间长等缺点,而且,这些方法多检测 PRRSV 抗原和 IgG 抗体,很少检测 IgM 抗体,国外已有的检测猪 IgM 抗体试剂盒不能检测特定 PRRSV 的 IgM 抗体。

[0005] 胶体金免疫层析方法是在免疫渗滤的基础上发展起来的快速检测方法,该方法操作简单、重复性好、灵敏度高,结果快速直观、并可大量制备,工艺简单、成本低廉,适合基层大批量现场检测。猪繁殖与呼吸综合征抗原和抗体的胶体金免疫层析检测试纸已较多见,但仍没有特异性检测猪繁殖与呼吸综合征 IgM 抗体的胶体金免疫层析检测试纸。

发明内容

[0006] 本发明的首要目的在于弥补现有检测技术的缺点与不足,提供一种猪繁殖与呼吸综合征病毒 IgM 抗体胶体金免疫层析检测试纸卡。该检测试纸卡将样品吸收区纯化的猪繁殖与呼吸综合征病毒作为检测抗原,特异性结合待检血清中的猪繁殖与呼吸综合征病毒的 IgM 抗体,再结合胶体金标记鼠抗猪繁殖与呼吸综合征病毒单克隆抗体,固化抗体区检测线处包被的鼠抗猪 IgM 单克隆抗体进行捕获,利用夹心法进行猪繁殖与呼吸综合征病毒 IgM 抗体的检测。

[0007] 本发明的另一目的在于提供上述猪繁殖与呼吸综合征病毒 IgM 抗体胶体金免疫层析检测试纸卡的制备方法。

[0008] 本发明的再一目的在于提供上述猪繁殖与呼吸综合征病毒 IgM 抗体胶体金免疫层析检测试纸卡在猪群 PRRSV 早期感染诊断中的应用。

[0009] 本发明的目的通过下述技术方案实现:

一种猪繁殖与呼吸综合征 IgM 抗体胶体金免疫层析检测试纸卡,包括样品吸收区、金标探针区、固化抗体区、吸水区、底板和卡壳,样品吸收区、金标探针区、固化抗体区和吸水区依次粘贴于底板并相互重叠装入卡壳内;所述的样品吸收区包被有纯化的猪繁殖与

呼吸综合征病毒,其包被量优选为 10 ~ 50 μ g,所述的猪繁殖与呼吸综合征病毒优选为 PRRSVNDC-JXA1 株;所述的金标探针区包被有金标探针,所述的金标探针为胶体金标记的鼠抗猪繁殖与呼吸综合征病毒单克隆抗体,其标记量优选为每毫升胶体金标记 1 ~ 30 μ g 单抗,包被量优选为 10 ~ 50 μ L/cm;固化抗体区依次有检测线 T 和对照线 C,检测线 T 包被有鼠抗猪 IgM 单克隆抗体,包被量优选为 0.1 ~ 10 μ g/cm,对照线 C 包被有羊抗鼠 IgG,包被量优选为 0.1 ~ 10 μ g/cm。

[0010] 所述的样品吸收区的材料为聚酯纤维膜;所述的金标探针区的材料为玻璃纤维膜;所述的固化抗体区的材料为硝酸纤维素膜;所述的吸水区的材料为吸水滤纸;所述的底板的材料为聚乙烯板;所述的卡壳为带可视窗和样品孔的塑料卡壳。

[0011] 上述猪繁殖与呼吸综合征病毒 IgM 抗体胶体金免疫层析检测试纸卡的制备方法,包括如下步骤:将纯化的猪繁殖与呼吸综合征病毒包被于聚酯纤维膜上;将胶体金标记的鼠抗猪繁殖与呼吸综合征病毒单克隆抗体喷涂于玻璃纤维膜上;将鼠抗猪 IgM 单克隆抗体包被于硝酸纤维素膜检测线 T 处,将羊抗小鼠 IgG 包被于硝酸纤维素膜对照线 C 处;将聚酯纤维膜、玻璃纤维膜、硝酸纤维素膜和吸水滤纸组装到聚乙烯板上,装入卡壳内,得到猪繁殖与呼吸综合征病毒 IgM 抗体胶体金免疫层析检测试纸卡。

[0012] 优选的,所述的猪繁殖与呼吸综合征病毒 IgM 抗体胶体金免疫层析检测试纸卡的制备方法,包括如下步骤:

(1)纯化的 PRRSV 抗原的制备:将 PRRSVNDC-JXA1 株于 Marc-145 细胞上扩增培养,收获的全毒经冻融、超声破碎,离心取上清;上清经超滤浓缩,蔗糖梯度离心纯化后 -40 $^{\circ}$ C 保存,作为样品吸收区包被用抗原。

[0013] (2)胶体金标记鼠抗猪繁殖与呼吸综合征病毒单克隆抗体:取半径为 20 ~ 40nm 浓度为 0.01% 的胶体金 20mL 调 pH 值为 8.2 ~ 9.5,加入鼠抗猪繁殖与呼吸综合征病毒单克隆抗体 20 ~ 600 μ g,在搅拌条件下使其结合,加 BSA 作为稳定剂,且使得 BSA 终浓度为 0.1 ~ 10%,离心除去未结合的鼠抗猪繁殖与呼吸综合征病毒单克隆抗体和未稳定的胶体金颗粒以及凝集物,在离心管底部的深红色沉淀用 2mL 0.01M pH 值为 7.4 的 PBS 溶解,即为胶体金标记鼠抗猪繁殖与呼吸综合征病毒单克隆抗体的复合物。

[0014] (3)聚酯纤维膜的制备:将上述纯化的 PRRSV 抗原 10 ~ 50 μ g 用 0.01M pH 值为 7.4 的 PBS 溶解后均匀包被于聚酯纤维膜上,烘干。

[0015] (4)玻璃纤维膜的制备:将上述胶体金标记鼠抗猪繁殖与呼吸综合征病毒单克隆抗体的复合物喷涂于玻璃纤维膜上,10 ~ 50 μ L/cm,冻干。

[0016] (5)硝酸纤维素膜的制备:检测线 T 包被鼠抗猪 IgM 单克隆抗体,包被量为 0.1 ~ 10 μ g/cm,对照线 C 包被羊抗鼠 IgG,包被量为 0.1 ~ 10 μ g/cm。

[0017] (6)试纸卡制备:将聚酯纤维膜、玻璃纤维膜、硝酸纤维素膜和吸水滤纸依次相互重叠组装到聚乙烯板上,用切条机切成 4mm 宽试纸,装入卡壳内,即得到猪繁殖与呼吸综合征病毒 IgM 抗体胶体金免疫层析检测试纸卡。

[0018] 上述猪繁殖与呼吸综合征病毒 IgM 抗体胶体金免疫层析检测试纸卡可用于猪群 PRRSV 早期感染诊断中,所述的早期感染包括疫苗接种或自然感染或其组合。其使用方法包括如下步骤:将待检血清样品 3 ~ 4 滴用 1mL 0.01M pH 值为 7.4 的 PBS 稀释后滴于样品孔中 4 ~ 5 滴,10 ~ 15min 判定结果,对照线 C 出现红色表明试纸卡有效,对照线 C 和检测线

T 均出现红色,表明样品 IgM 抗体为阳性,仅对照线 C 出现红色,表明样品 IgM 抗体为阴性。

[0019] 本发明相对于现有技术具有如下优点和效果:

(1)检测准确率和特异性高:本发明试纸卡与其他猪易感病原抗体没有交叉反应,检测敏感性与 ELISA 相当。

[0020] (2)检测快速:检测时间只需 10 ~ 15 分钟,满足基层以及现场检测的需要。

[0021] (3)携带方便,操作简便,结果直观易辨:本发明不需要其它仪器设备和专业技术人员,适合各级兽医院、大小猪场及个人使用。

[0022] (4)试纸卡在常温下即可保存,保存期可达 1 年,且重复性良好。

[0023] (5)本发明的猪繁殖与呼吸综合征病毒 IgM 抗体胶体金免疫层析检测试纸卡采用胶体金标记猪繁殖与呼吸综合征病毒单克隆抗体作为探针,鼠抗猪 IgM 单克隆抗体包被硝酸纤维素膜,蔗糖梯度离心纯化的 PRRSVNVDC-JXA1 株作为检测抗原,夹心法特异性捕获血清中 PRRSV IgM 抗体,建立了 PRRSV IgM 抗体胶体金免疫层析检测方法。除具有试纸卡检测本身优点外,又克服了抗原纯化过程以及纯度问题等导致的灵敏度低的缺点,显著提高了检测的特异性(特异性 100%)和敏感性(灵敏度 1:800),可用于猪群 PRRSV 感染的早期快速诊断。

附图说明

[0024] 图 1 是猪繁殖与呼吸综合征病毒 IgM 抗体胶体金免疫层析检测试纸卡的结构示意图;其中,1 为吸水区,2 为固化抗体区,3 为金标探针区,4 为样品吸收区,5 为底板,6 为卡壳,7 为检测线 T,8 为对照线 C。

[0025] 图 2 是试纸卡特异性试验结果图;其中,从左至右为猪繁殖与呼吸综合征病毒疫苗免疫 7 日血清、猪繁殖与呼吸综合征病毒感染 7 日血清、猪繁殖与呼吸综合征病毒 IgM 抗体阴性血清、猪繁殖与呼吸综合征疫苗免疫 60 天血清、猪伪狂犬病 IgM 抗体阳性血清、猪乙型脑炎 IgM 抗体阳性血清、猪瘟 IgM 抗体阳性血清、猪细小病毒 IgM 抗体阳性血清、猪圆环病毒病 IgM 抗体阳性血清。

[0026] 图 3 是试纸卡敏感性试验结果图;其中,1 ~ 7:已知阳性样品从 1:50 倍比稀释至 1:3200。

具体实施方式

[0027] 下面结合实施例及附图对本发明的技术方案做详细描述和具体说明,但并不限制本发明实质。若未特别指明,实施例中所用的技术手段为本领域技术人员所熟知的常规手段。

[0028] 实施例 1

猪繁殖与呼吸综合征病毒 IgM 抗体胶体金免疫层析检测试纸卡的结构示意图如图 1 所示,试纸卡内试纸条水平面从左到右依次为吸水区 1、固化抗体区 2、金标探针区 3、样品吸收区 4,依次相互部分重叠组装于底板 5 上切成 4mm 宽试纸条后装入卡壳 6 内即为猪繁殖与呼吸综合征病毒 IgM 抗体胶体金免疫层析检测试纸卡;吸水区 1、固化抗体区 2、金标探针区 3、样品吸收区 4、底板 5 的材料分别为吸水滤纸、硝酸纤维素膜、玻璃纤维膜、聚酯纤维膜和聚乙烯板,卡壳 6 为带可视窗和样品孔的塑料卡壳。固化抗体区 2 检测线 T 7 处包被有鼠

抗猪 IgM 单克隆抗体, 包被量为 $3 \mu\text{g}/\text{cm}$, 对照线 C 8 处包被有羊抗鼠 IgG, 包被量为 $5 \mu\text{g}/\text{cm}$ 。金标探针区 3 包被有胶体金标记的鼠抗猪繁殖与呼吸综合征病毒单克隆抗体, 标记量为 $10 \mu\text{g}$ 单抗 /mL 胶体金, 包被量为 $25 \mu\text{L}$ 金标探针 /cm; 样品吸收区 4 包被有蔗糖梯度离心纯化的 PRRSVNDC-JXA1 株抗原, 包被量为 $50 \mu\text{g}$ 。

[0029] 上述猪繁殖与呼吸综合征病毒 IgM 抗体胶体金免疫层析检测试纸卡的制备方法如下:

(1) 纯化的 PRRSV 抗原的制备: 将 PRRSVNDC-JXA1 株于 Marc-145 细胞上扩增培养, 收获的全毒经冻融、超声破碎, 离心取上清; 上清经超滤浓缩, 蔗糖梯度离心纯化后 -40°C 保存, 作为样品吸收区包被用抗原。

[0030] (2) 胶体金标记鼠抗猪繁殖与呼吸综合征病毒单克隆抗体的方法: 取半径为 25nm pH 值为 9.0 浓度为 0.01% 的胶体金 25mL , 加入鼠抗猪繁殖与呼吸综合征病毒单克隆抗体 $250 \mu\text{g}$, 在搅拌条件下使其结合, 加 BSA 至终浓度为 10%, 离心除去未结合的鼠抗猪繁殖与呼吸综合征病毒单克隆抗体和未稳定的胶体金颗粒以及凝集物, 在离心管底部的深红色沉淀用 2mL 0.01M pH 值为 7.4 的 PBS 溶解, 即为胶体金标记鼠抗猪繁殖与呼吸综合征病毒单克隆抗体的复合物。

[0031] (3) 聚酯纤维膜的制备: 将上述纯化的 PRRSV 抗原 $50 \mu\text{g}$ 用 0.01M pH 值为 7.4 的 PBS 溶解后均匀包被于聚酯纤维膜上, 烘干。

[0032] (4) 玻璃纤维膜的制备: 将上述胶体金标记鼠抗猪繁殖与呼吸综合征病毒单克隆抗体的复合物按 $25 \mu\text{L}$ 金标探针 /cm 喷涂于玻璃纤维膜上, 冻干。

[0033] (5) 硝酸纤维素膜的制备: 检测线 T 包被鼠抗猪 IgM 单克隆抗体, 包被量为 $3 \mu\text{g}/\text{cm}$, 对照线 C 包被羊抗鼠 IgG, 包被量为 $5 \mu\text{g}/\text{cm}$ 。

[0034] (6) 试纸卡制备: 将聚酯纤维膜、玻璃纤维膜、硝酸纤维素膜和吸水滤纸组装到聚乙烯板上, 用切条机切成 4mm 宽试纸条, 装入卡壳内, 即得到猪繁殖与呼吸综合征病毒 IgM 抗体胶体金免疫层析检测试纸卡。

[0035] 实施例 2

除检测线 T 7 包被抗猪 IgM 单克隆抗体的量为 $5 \mu\text{g}/\text{cm}$; 对照线 C 8 包被羊抗小鼠 IgG 的量为 $6 \mu\text{g}/\text{cm}$; 金标探针区 3 包被的胶体金标记的鼠抗猪繁殖与呼吸综合征病毒单克隆抗体的标记量为 $8 \mu\text{g}/\text{mL}$, 包被量为 $20 \mu\text{L}$ 金标探针 /cm, 胶体金标记鼠抗猪繁殖与呼吸综合征病毒单克隆抗体的方法: 取半径为 40nm pH 值为 8.2 浓度为 0.01% 的胶体金 20mL , 加入鼠抗猪繁殖与呼吸综合征病毒单克隆抗体 $160 \mu\text{g}$, 在搅拌条件下使其结合, 加 BSA 至终浓度为 8%, 离心除去未结合的鼠抗猪繁殖与呼吸综合征病毒单克隆抗体和未稳定的胶体金颗粒以及凝集物, 在离心管底部的深红色沉淀用 2mL 0.01M pH 值为 7.4 的 PBS 溶解, 即为胶体金标记鼠抗猪繁殖与呼吸综合征病毒单克隆抗体的复合物外, 其余与实施例 1 相同。

[0036] 实施例 3

上述猪繁殖与呼吸综合征病毒 IgM 抗体胶体金免疫层析检测试纸卡的使用方法:

将待检血清样品 3 ~ 4 滴用 0.01M pH 值为 7.4 的 PBS 1mL 稀释后滴于样品孔中 4 ~ 5 滴, $10 \sim 15\text{min}$ 判定结果, 对照线 C 出现红色表明试纸卡有效, 对照线 C 和检测线 T 均出现红色, 表明样品 IgM 抗体为阳性, 仅对照线 C 出现红色, 表明样品 IgM 抗体为阴性。

[0037] 实施例 4

本发明猪繁殖与呼吸综合征病毒 IgM 抗体胶体金免疫层析检测试纸卡的特异性和敏感性测试：

应用实施例 1 和 2 制备的两种猪繁殖与呼吸综合征病毒 IgM 抗体胶体金免疫层析检测试纸卡分别检测已知的猪繁殖与呼吸综合征病毒疫苗免疫 7 日血清和猪繁殖与呼吸综合征病毒感染 7 日血清各一份，猪繁殖与呼吸综合征病毒 IgM 抗体阴性血清一份，猪繁殖与呼吸综合征疫苗免疫 60 天血清一份，猪伪狂犬病 IgM 抗体阳性血清、猪乙型脑炎 IgM 抗体阳性血清、猪瘟 IgM 抗体阳性血清、猪细小病毒 IgM 抗体阳性血清、猪圆环病毒病 IgM 抗体阳性血清各一份。将待检血清样品 3 ~ 4 滴用 1mL 0.01M pH 值为 7.4 的 PBS 稀释后滴于样品孔中 4 ~ 5 滴，10 ~ 15min 判定结果。结果表明(见图 2 和表 1)：猪繁殖与呼吸综合征病毒疫苗免疫 7 日血清和猪繁殖与呼吸综合征病毒感染 7 日血清检测结果为阳性，其它血清检测结果为阴性，特异性良好；说明本发明试纸卡可用于包括猪繁殖与呼吸综合征病毒疫苗接种或自然感染或其组合早期感染的诊断。

[0038] 表 1 本发明特异性检测结果

样品号	样品名称	检测结果
1	猪繁殖与呼吸综合征病毒疫苗免疫 7 日血清	+
2	猪繁殖与呼吸综合征病毒感染 7 日血清	+
3	猪繁殖与呼吸综合征病毒 IgM 抗体阴性血清	-
4	猪繁殖与呼吸综合征疫苗免疫 60 天血清	-
5	猪伪狂犬病 IgM 抗体阳性血清	-
6	猪乙型脑炎 IgM 抗体阳性血清	-
7	猪瘟 IgM 抗体阳性血清	-
8	猪细小病毒 IgM 抗体阳性血清	-
9	猪圆环病毒病 IgM 抗体阳性血清	-

将 ELISA 方法检测 PRRSV IgM 抗体效价为 1:800 的阳性血清用 0.01M pH 值为 7.4 的 PBS 从 1:50 依次倍比稀释至 1:3200，应用实施例 1 制备的猪繁殖与呼吸综合征病毒 IgM 抗体胶体金免疫层析检测试纸卡检测，将 PBS 稀释的待检血清样品 4 ~ 5 滴滴于样品孔中，10 ~ 15min 判定结果。结果表明(见图 3 和表 2)：本发明试纸卡检测已知 IgM 抗体效价为 1:800 的阳性血清的最高稀释倍数为 1:800，与 ELISA 检测结果相当，表明敏感性良好。

[0039] 表 2 本发明敏感性检测结果

样品号	血清稀释倍数	检测结果
1	1:50	+
2	1:100	+
3	1:200	+
4	1:400	+
5	1:800	+
6	1:1600	-
7	1:3200	-

上述实施例为本发明较佳的实施方式，但本发明的实施方式并不受上述实施例的限制，其他的任何未背离本发明的精神实质与原理下所作的改变、修饰、替代、组合、简化，均应为等效的置换方式，都包含在本发明的保护范围之内。

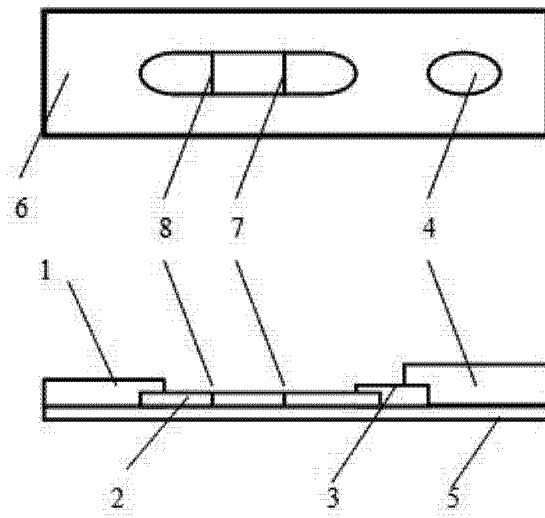


图 1

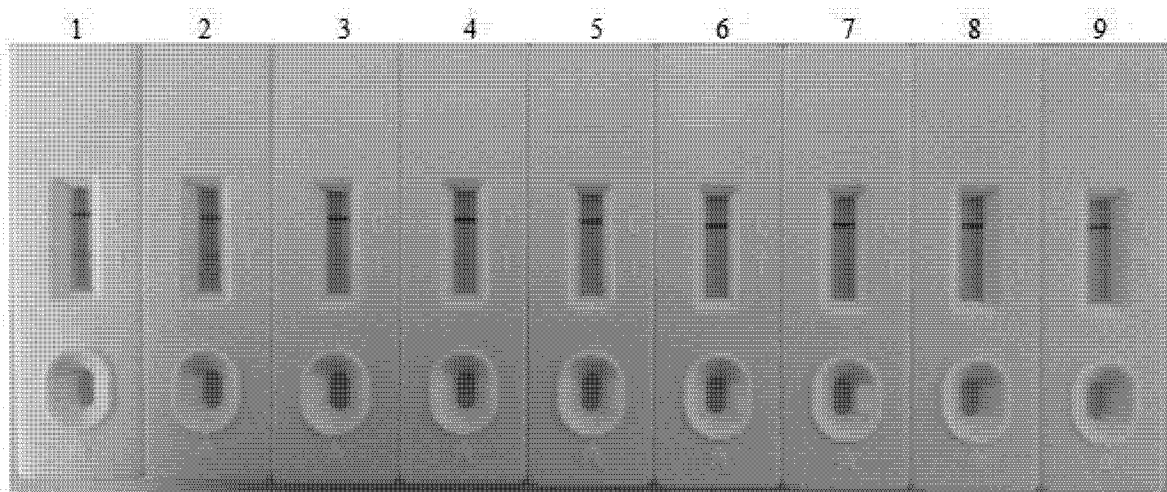


图 2

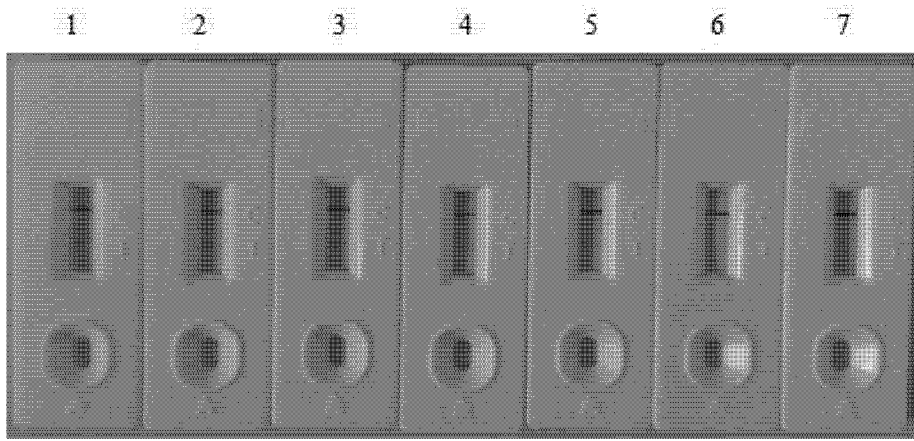


图 3

专利名称(译)	猪繁殖与呼吸综合征病毒IgM抗体胶体金免疫层析检测试纸卡及其制备方法和应用		
公开(公告)号	CN103969440A	公开(公告)日	2014-08-06
申请号	CN201410227399.7	申请日	2014-05-27
申请(专利权)人(译)	武汉中博生物股份有限公司		
当前申请(专利权)人(译)	武汉中博生物股份有限公司		
[标]发明人	牟林琳 刘洁 李建 漆世华 朱薇 温文生 谢红玲 冯钊		
发明人	牟林琳 刘洁 李建 漆世华 朱薇 温文生 谢红玲 冯钊		
IPC分类号	G01N33/577 G01N33/531		
CPC分类号	G01N33/56983 G01N33/558 G01N2333/135 G01N2469/20		
外部链接	Espacenet SIPO		

摘要(译)

本发明公开了一种猪繁殖与呼吸综合征病毒IgM抗体胶体金免疫层析检测试纸卡及其制备方法和应用。该试纸卡包括样品吸收区、金标探针区、固化抗体区、吸水区、底板和卡壳，样品吸收区、金标探针区、固化抗体区和吸水区依次粘贴于底板并相互重叠装入卡壳内。样品吸收区包被有纯化的猪繁殖与呼吸综合征病毒；所述的金标探针区包被有胶体金标记的抗猪繁殖与呼吸综合征病毒单克隆抗体；固化抗体区依次有检测线T包被有鼠抗猪IgM单克隆抗体，和对照线C包被有羊抗鼠IgG。本发明的试纸卡操作简单、重复性好、灵敏度高，结果快速直观、工艺简单可大量制备，成本低廉，适合基层大批量现场检测并可用于猪群PRRSV感染的早期诊断。

