



(12)实用新型专利

(10)授权公告号 CN 210071838 U

(45)授权公告日 2020.02.14

(21)申请号 201920846602.7

(22)申请日 2019.06.06

(73)专利权人 威海威高生物科技有限公司

地址 264200 山东省威海市环翠区世昌大道312号

(72)发明人 张永海

(74)专利代理机构 威海科星专利事务所 37202

代理人 于涛

(51)Int.Cl.

G01N 33/53(2006.01)

H01F 7/02(2006.01)

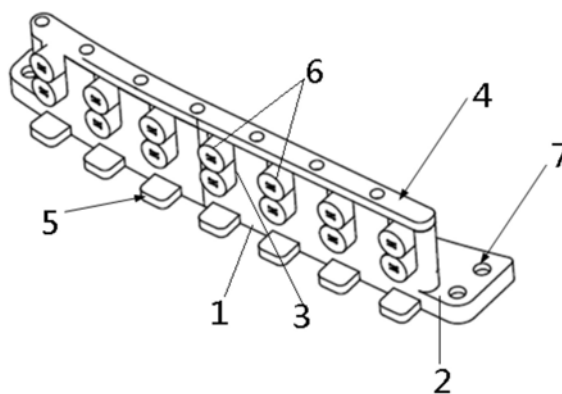
权利要求书1页 说明书3页 附图2页

(54)实用新型名称

化学发光免疫分析仪洗涤用磁铁固定装置

(57)摘要

本实用新型涉及化学发光免疫分析仪制造技术领域,具体的说是一种结构合理、磁力强、装配简便,能够有效提高洗涤效果的化学发光免疫分析仪洗涤用磁铁固定装置,其特征在于立板与底板垂直相接且截面呈L状,立板侧面设有两个以上用于放置磁铁的U型槽,U型槽的开口方向朝上,立板顶部设有用于封闭两个以上U型槽的开口的压板,压板经螺钉与立板顶部相连,所述底板上设有用于与安装底盘相嵌合的拼合齿,具有结构合理、装配简便、工作可靠等显著的优点。



1. 一种化学发光免疫分析洗涤用磁铁固定装置, 设有立板和底板, 其特征在于立板与底板垂直相接且截面呈L状, 立板侧面设有两个以上用于放置磁铁的U型槽, U型槽的开口方向朝上, 立板顶部设有用于封闭两个以上U型槽的开口压板, 压板经螺钉与立板顶部相连, 所述底板上设有用于与安装底盘相嵌合的拼合齿。

2. 根据权利要求1所述的一种化学发光免疫分析洗涤用磁铁固定装置, 其特征在于所述立板侧面的U型槽内设置双排圆形磁铁, 并在磁铁外侧设置防锈铁板, 在防锈铁板外侧设有遮光胶带。

3. 根据权利要求1所述的一种化学发光免疫分析洗涤用磁铁固定装置, 其特征在于所述立板与底板均为弧形条状板。

4. 根据权利要求1所述的一种化学发光免疫分析洗涤用磁铁固定装置, 其特征在于所述立板与底板为一体式结构, 立板与底板主体截面呈L状, 底板主体向外延伸有两个以上的拼合齿, 拼合齿位于底板与立板相接的棱边。

5. 根据权利要求4所述的一种化学发光免疫分析洗涤用磁铁固定装置, 其特征在于两个以上的拼合齿等距分布。

化学发光免疫分析仪洗涤用磁铁固定装置

技术领域：

[0001] 本实用新型涉及化学发光免疫分析仪制造技术领域，具体的说是一种结构合理、磁力强、装配简便，能够有效提高洗涤效果的化学发光免疫分析仪洗涤用磁铁固定装置。

背景技术：

[0002] 化学发光免疫分析技术常用固相磁粉颗粒包被抗原或抗体，在与待检测样品反应后，完成样品检测，以双抗体夹心法为例，具体是以顺磁性微珠作为载体，包被抗体，利用磁性微珠能够被磁场吸引，在磁场的作用下发生力学移动的特性，迅速捕捉到被测抗原，加入标本后，标本中的抗原与磁性抗体形成复合物，在磁力的作用下，协助该复合物快速的与其他非特异性物质分离，使抗原-抗体结合反应的时间缩短，测定时间减少，此时加入碱性磷酸酶标记的第二抗体，形成磁珠包被抗体-抗原-酶标记抗体复合物，经洗涤去掉未结合的抗体后，加入发光底物，发光底物经催化分解，从高能激发态回到低能量的稳定态时，持续稳定的发射出光子，发射光所释放的光子能量被光子计数器记录，通过计算机处理机构将光能量强度在标准曲线上转换为带测抗原的浓度，并报告结果，其检测水平可达pg/ml，重复性好。

[0003] 在此类检测过程中，洗涤时需要在洗涤模块磁力机构的辅助下，将反应杯内的杂质去除，若磁力不足，将会导致携带待检测物的磁珠流失，影响检测结果。现有洗涤模块磁力机构往往仅设有单磁铁模块，磁力较弱，且由于洗涤模块安装在环形轨道上，如何使单磁铁模块适应环形轨道的弧度亟待解决；此外现有洗涤模块的磁力机构还存在易漏光等不足。

发明内容：

[0004] 本实用新型针对现有技术中存在的缺点和不足，提出了一种结构合理、磁力强、装配简便，能够有效提高洗涤效果的化学发光免疫分析仪洗涤用磁铁固定装置。

[0005] 本实用新型可以通过以下措施达到：

[0006] 一种化学发光免疫分析洗涤用磁铁固定装置，设有立板和底板，其特征在于立板与底板垂直相接且截面呈L状，立板侧面设有两个以上用于放置磁铁的U型槽，U型槽的开口方向朝上，立板顶部设有用于封闭两个以上U型槽的开口的压板，压板经螺钉与立板顶部相连，所述底板上设有用于与安装底盘相嵌合的拼合齿。

[0007] 本实用新型所述立板侧面的U型槽内设置双排圆形磁铁，并在磁铁外侧设置防锈铁板，用于强化磁铁磁性，进一步，在防锈铁板外侧设有遮光胶带，用于提高整个机构的遮光性。

[0008] 本实用新型所述立板与底板均为弧形条状板，用于与环形反应杯运载轨道相适应。

[0009] 本实用新型所述立板与底板为一体式结构，立板与底板主体截面呈L状，底板主体向外延伸有两个以上的拼合齿，拼合齿位于底板与立板相接的棱边，两个以上的拼合齿可

以等距分布,用于与环形反应杯运载轨道所在的底盘相嵌合,提高安装稳固性,底板上还开设螺钉固定孔。

[0010] 本实用新型在使用的过程中,分别向立板的U型槽内放入两粒与U型槽宽度相适应的圆片式磁铁,所有圆片式磁铁的磁极同向放置,从而形成连续稳定的磁场,然后将压板放置在立板顶部,从而封闭立板上的U型槽槽口,此时向U型槽内注胶,完成对磁铁的固定,磁铁固定完毕后,分别设置防锈铁板和遮光胶带,进一步增强磁力并保证机构的遮光性,此后通过将底板与底盘嵌合固定完成洗涤模块中磁力装置的安装。

[0011] 本实用新型与现有技术相比,由于设置了立板和底板,并开设两个以上U型槽,能够在立板上设置多组磁铁,整个机构装配简便,通过整体拆装、调试即可完成多组磁铁一次性安装和调整;通过增设防锈铁板,有效强化磁铁的磁力,使洗涤效果更好,具有结构合理、装配简便、工作可靠等显著的优点。

[0012] 附图说明:

[0013] 附图1是本实用新型的结构示意图。

[0014] 附图2是本实用新型的使用状态示意图。

[0015] 附图3是本实用新型的截面图。

[0016] 附图4是附图3的局部放大图。

[0017] 附图标记:立板1、底板2、U型槽3、压板4、拼合齿5、磁铁6、螺钉固定孔7、防锈铁板8、遮光胶带9、磁体固定装置10、底盘11。

具体实施方式:

[0018] 下面结合附图对本实用新型作进一步的说明。

[0019] 如附图1所示,本实用新型提出了一种化学发光免疫分析洗涤用磁铁固定装置,设有立板1和底板2,其特征在于立板1与底板2垂直相接且截面呈L状,立板1侧面设有两个以上用于放置磁铁的U型槽3,U型槽3的开口方向朝上,立板1顶部设有用于封闭两个以上U型槽3的开口的压板4,压板4经螺钉与立板1顶部相连,所述底板2上设有用于与安装底盘相嵌合的拼合齿5。

[0020] 本实用新型所述立板1侧面的U型槽3内设置双排圆形磁铁6,并在磁铁6外侧设置防锈铁板,用于强化磁铁磁性,进一步,在防锈铁板外侧设有遮光胶带,用于提高整个机构的遮光性。

[0021] 本实用新型所述立板1与底板2均为弧形条状板,用于与环形反应杯运载轨道相适应。

[0022] 如附图1及附图2所示,本实用新型所述立板1与底板2为一体式结构,立板1与底板2主体截面呈L状,底板2主体向外延伸有两个以上的拼合齿5,拼合齿5位于底板2与立板1相接的棱边上,两个以上的拼合齿5可以等距分布,用于与环形反应杯运载轨道所在的底盘11相嵌合,提高安装稳固性,底板上还开设螺钉固定孔7。

[0023] 本实用新型在使用的过程中,分别向立板的U型槽3内放入两粒与U型槽3宽度相适应的圆片式磁铁6,所有圆片式磁铁6的磁极同向放置,从而形成连续稳定的磁场,然后将压板4放置在立板1顶部,从而封闭立板上的U型槽3槽口,此时向U型槽3内注胶,完成对磁铁的固定,磁铁6固定完毕后,分别设置防锈铁板8和遮光胶带9,进一步增强磁力并保证机构的

遮光性,此后通过将底板与底盘嵌合固定完成洗涤模块中磁力装置的安装。

[0024] 本实用新型与现有技术相比,由于设置了立板和底板,并开设两个以上U型槽,能够在立板上设置多组磁铁,整个机构装配简便,通过整体拆装、调试即可完成多组磁铁一次性安装和调整;通过增设防锈铁板,有效强化磁铁的磁力,使洗涤效果更好,具有结构合理、装配简便、工作可靠等显著的优点。

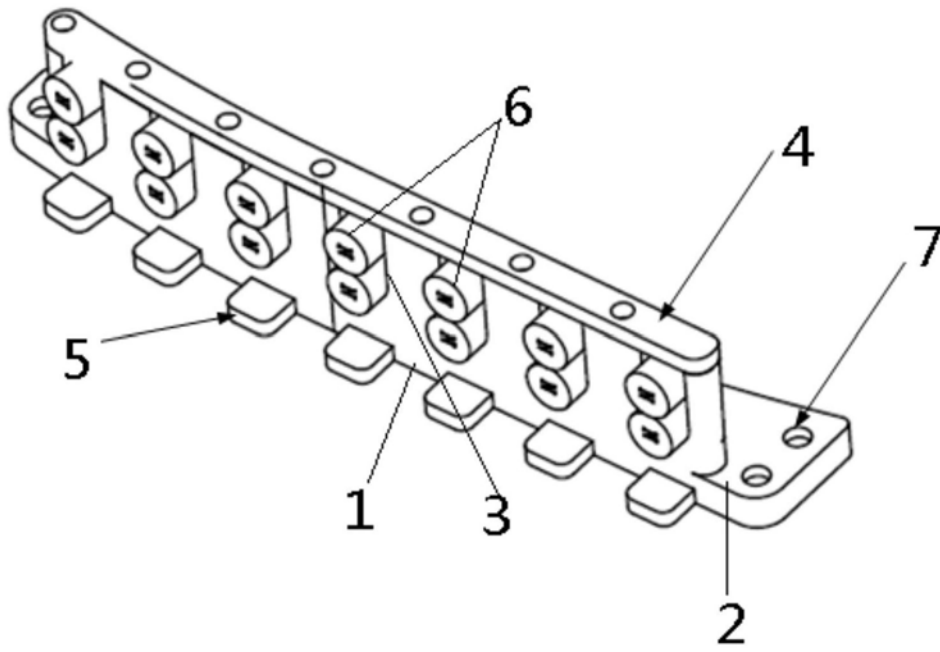


图1

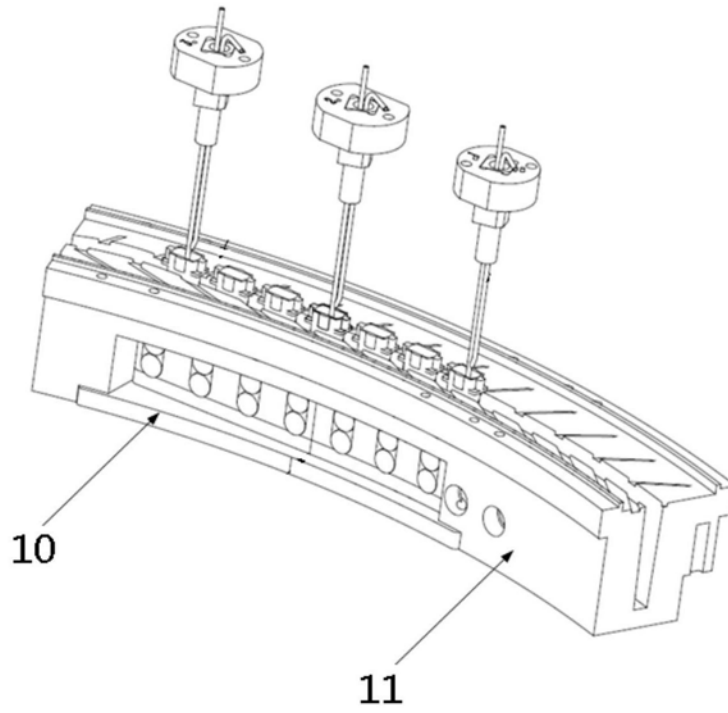


图2

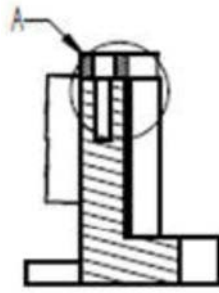


图3

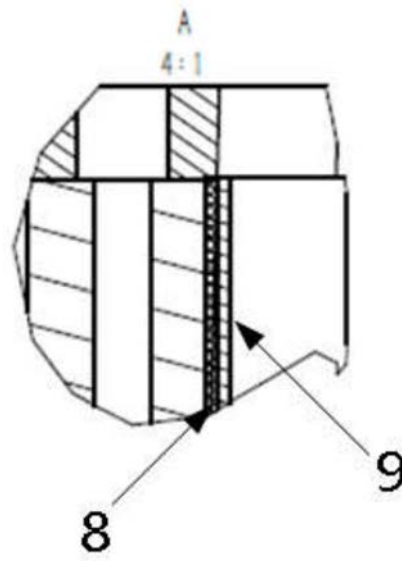


图4

专利名称(译)	化学发光免疫分析仪洗涤用磁铁固定装置		
公开(公告)号	CN210071838U	公开(公告)日	2020-02-14
申请号	CN201920846602.7	申请日	2019-06-06
[标]申请(专利权)人(译)	威海威高生物科技有限公司		
申请(专利权)人(译)	威海威高生物科技有限公司		
当前申请(专利权)人(译)	威海威高生物科技有限公司		
[标]发明人	张永海		
发明人	张永海		
IPC分类号	G01N33/53 H01F7/02		
代理人(译)	于涛		
外部链接	Espacenet	SIPO	

摘要(译)

本实用新型涉及化学发光免疫分析仪制造技术领域，具体的说是一种结构合理、磁力强、装配简便，能够有效提高洗涤效果的化学发光免疫分析仪洗涤用磁铁固定装置，其特征在于立板与底板垂直相接且截面呈L状，立板侧面设有两个以上用于放置磁铁的U型槽，U型槽的开口方向朝上，立板顶部设有用于封闭两个以上U型槽的开口的压板，压板经螺钉与立板顶部相连，所述底板上设有用于与安装底盘相嵌合的拼合齿，具有结构合理、装配简便、工作可靠等显著的优点。

