



(12) 实用新型专利

(10) 授权公告号 CN 204479587 U

(45) 授权公告日 2015. 07. 15

(21) 申请号 201520022359. 9

(22) 申请日 2015. 01. 07

(73) 专利权人 潍坊医学院

地址 261053 山东省潍坊市宝通西街 7166 号

(72) 发明人 邸大琳

(51) Int. Cl.

G01N 33/531(2006. 01)

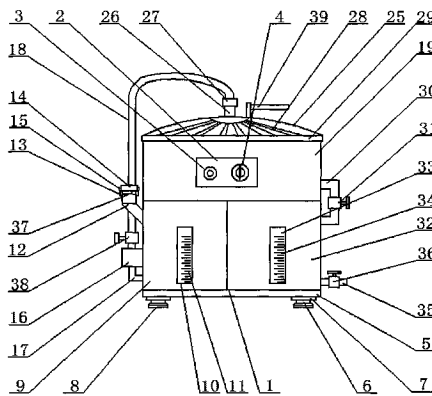
权利要求书1页 说明书2页 附图2页

(54) 实用新型名称

免疫孵育盒

(57) 摘要

免疫孵育盒,属于医疗用具技术领域。本实用新型的技术方案是:包括箱体,其特征是在箱体外侧设有控制面板,控制面板上面设有冲洗控制按钮,冲洗控制按钮一侧设有冲洗定时器,箱体下侧设有固定底座,固定底座下侧设有固定支撑脚,固定支撑脚通过固定连接器和固定底座连接在一起,固定支撑脚下侧设有减震防滑脚垫,固定底座上侧设有缓冲液放置箱,缓冲液放置箱外侧设有缓冲液箱透明观察窗。本实用新型结构简单,使用方便,在做免疫组织化学检测时操作简便、省时省力,减轻了医务人员的工作难度。



1. 免疫孵育盒,包括箱体(1),其特征是:在箱体(1)外侧设有控制面板(2),控制面板(2)上面设有冲洗控制按钮(3),冲洗控制按钮(3)一侧设有冲洗定时器(4),箱体(1)下侧设有固定底座(5),固定底座(5)下侧设有固定支撑脚(6),固定支撑脚(6)通过固定连接器(7)和固定底座(5)连接在一起,固定支撑脚(6)下侧设有减震防滑脚垫(8),固定底座(5)上侧设有缓冲液放置箱(9),缓冲液放置箱(9)外侧设有缓冲液箱透明观察窗(10),缓冲液箱透明观察窗(10)外侧设有缓释液位指示标线(11),缓释液放置箱(9)一侧设有缓释液添加口(12),缓释液添加口(12)一侧设有连接卡扣固定底座(13),缓释液添加口(12)上侧设有缓释液箱密封盖(14),缓释液箱密封盖(14)通过箱盖连接卡扣(15)和连接卡扣固定底座(13)连接在一起,缓释液添加口(12)下侧设有缓释液泵(16),缓释液泵(16)下侧设有缓释液吸管(17),缓释液泵(16)上侧设有缓释液输出管(18),缓冲液放置箱(9)上侧设有孵育箱(19),孵育箱(19)里侧设有组织放置平台(20),组织放置平台(20)上侧设有组织放置架(21),组织放置架(21)上侧设有组织固定支架(22),组织固定支架(22)上侧设有旋转固定卡扣(23),组织放置平台(20)周边设有导流凹槽(24),孵育箱(19)上侧设有分流器(25),分流器(25)上侧设有主导流管(26),主导流管(26)上侧通过分流固定连接器(27)和缓释液输出管(18)连接在一起,主导流管(26)下侧设有分支导流管(28),分流器(25)下侧设有密封垫圈(29),孵育箱(19)一侧设有排液管(30),排液管(30)一侧设有排液控制阀(31),孵育箱(19)下侧设有废液箱(32),排液管(30)下端和废液箱(32)连接在一起,废液箱(32)外侧设有废液箱透明观察窗(33),废液箱透明观察窗(33)外侧设有废液指示标线(34),废液箱(32)下侧设有废液输出管(35),废液输出管(35)外侧设有废液输出控制阀(36)。

2. 根据权利要求1所述免疫孵育盒,其特征在于:所述缓释液添加口(12)上侧设有液体过滤器(37)。

3. 根据权利要求1所述免疫孵育盒,其特征在于:所述缓释液输出管(18)上面设有流量控制阀(38)。

4. 根据权利要求1所述免疫孵育盒,其特征在于:所述分流器(25)上侧设有手持把手(39)。

## 免疫孵育盒

[0001] 技术领域：本实用新型属于医疗用具技术领域，具体地讲是一种免疫孵育盒。

[0002] 背景技术：目前，临床上在做免疫组织化学检测时需要将组织放在湿盒内孵育，现有的湿盒主要由箱体、盒盖和立板构成，孵育过程中需要多次的 PBS 液冲洗，现有技术主要是用吸管抽吸 PBS 冲洗，操作起来十分麻烦、费时费力，给医务人员增加了工作难度。

[0003] 发明内容：本实用新型的目的是提供一种在做免疫组织化学检测时操作简便、省时省力的免疫孵育盒。

[0004] 本实用新型的技术方案是：包括箱体，其特征是在箱体外侧设有控制面板，控制面板上面设有冲洗控制按钮，冲洗控制按钮一侧设有冲洗定时器，箱体下侧设有固定底座，固定底座下侧设有固定支撑脚，固定支撑脚通过固定连接器和固定底座连接在一起，固定支撑脚下侧设有减震防滑脚垫，固定底座上侧设有缓冲液放置箱，缓冲液放置箱外侧设有缓冲液箱透明观察窗，缓冲液箱透明观察窗外侧设有缓释液位指示标线，缓释液放置箱一侧设有缓释液添加口，缓释液添加口一侧设有连接卡扣固定底座，缓释液添加口上侧设有缓释液箱密封盖，缓释液箱密封盖通过箱盖连接卡扣和连接卡扣固定底座连接在一起，缓释液添加口下侧设有缓释液泵，缓释液泵下侧设有缓释液吸管，缓释液泵上侧设有缓释液输出管，缓冲液放置箱上侧设有孵育箱，孵育箱里侧设有组织放置平台，组织放置平台上侧设有组织放置架，组织放置架上侧设有组织固定支架，组织固定支架上侧设有旋转固定卡扣，组织放置平台周边设有导流凹槽，孵育箱上侧设有分流器，分流器上侧设有主导流管，主导流管上侧通过分流固定连接器和缓释液输出管连接在一起，主导流管下侧设有分支导流管，分流器下侧设有密封垫圈，孵育箱一侧设有排液管，排液管一侧设有排液控制阀，孵育箱下侧设有废液箱，排液管下端和废液箱连接在一起，废液箱外侧设有废液箱透明观察窗，废液箱透明观察窗外侧设有废液指示标线，废液箱下侧设有废液输出管，废液输出管外侧设有废液输出控制阀。

[0005] 作为优选，所述缓释液添加口上侧设有液体过滤器。

[0006] 作为优选，所述缓释液输出管上面设有流量控制阀。

[0007] 作为优选，所述分流器上侧设有手持把手。

[0008] 本实用新型有益效果是：本实用新型结构简单，使用方便，在做免疫组织化学检测时操作简便、省时省力，减轻了医务人员的工作难度。

### 附图说明：

[0009] 附图 1 为本实用新型整体结构示意图。

[0010] 附图 2 为本实用新型孵育箱的内部平面示意图。

[0011] 图中 1、箱体，2、控制面板，3、冲洗控制按钮，4、冲洗定时器，5、固定底座，6、固定支撑脚，7、固定连接器，8、减震防滑脚垫，9、缓冲液放置箱，10、缓冲液箱透明观察窗，11、缓释液位指示标线，12、缓释液添加口，13、连接卡扣固定底座，14、缓释液箱密封盖，15、箱盖连接卡扣，16、缓释液泵，17、缓释液吸管，18、缓释液输出管，19、孵育箱，20、组织放置平台，21、组织放置架，22、组织固定支架，23、旋转固定卡扣，24、导流凹槽，25、分流器，26、主导流

管,27、分流固定连接器,28、分支导流管,29、密封垫圈,30、排液管,31、排液控制阀,32、废液箱,33、废液箱透明观察窗,34、废液指示标线,35、废液输出管,36、废液输出控制阀,37、液体过滤器,38、流量控制阀,39、手持把手。

[0012] 具体实施方式:包括箱体1,其特征是在箱体1外侧设有控制面板2,控制面板2上面设有冲洗控制按钮3,冲洗控制按钮3一侧设有冲洗定时器4,箱体1下侧设有固定底座5,固定底座5下侧设有固定支撑脚6,固定支撑脚6通过固定连接器7和固定底座5连接在一起,固定支撑脚6下侧设有减震防滑脚垫8,固定底座5上侧设有缓冲液放置箱9,缓冲液放置箱9外侧设有缓冲液箱透明观察窗10,缓冲液箱透明观察窗10外侧设有缓释液位指示标线11,缓释液放置箱9一侧设有缓释液添加口12,缓释液添加口12一侧设有连接卡扣固定底座13,缓释液添加口12上侧设有缓释液箱密封盖14,缓释液箱密封盖14通过箱盖连接卡扣15和连接卡扣固定底座13连接在一起,缓释液添加口12下侧设有缓释液泵16,缓释液泵16下侧设有缓释液吸管17,缓释液泵16上侧设有缓释液输出管18,缓冲液放置箱9上侧设有孵育箱19,孵育箱19里侧设有组织放置平台20,组织放置平台20上侧设有组织放置架21,组织放置架21上侧设有组织固定支架22,组织固定支架22上侧设有旋转固定卡扣23,组织放置平台20周边设有导流凹槽24,孵育箱19上侧设有分流器25,分流器25上侧设有主导流管26,主导流管26上侧通过分流固定连接器27和缓释液输出管18连接在一起,主导流管26下侧设有分支导流管28,分流器25下侧设有密封垫圈29,孵育箱19一侧设有排液管30,排液管30一侧设有排液控制阀31,孵育箱19下侧设有废液箱32,排液管30下端和废液箱32连接在一起,废液箱32外侧设有废液箱透明观察窗33,废液箱透明观察窗33外侧设有废液指示标线34,废液箱32下侧设有废液输出管35,废液输出管35外侧设有废液输出控制阀36。在使用时,可将组织放置在组织放置架21上侧的组织固定支架22的上面,可根据需要通过旋转固定卡扣23对其进行辅助固定,将箱盖连接卡扣15和连接卡扣固定底座13打开,将缓释液添加口12上侧设有的缓释液箱密封盖14打开,将PBS缓释液通过缓释液添加口12注入缓冲液放置箱9内,通过缓冲液箱透明观察窗10外侧的缓释液位指示标线11可准确查看缓冲液的液位变化情况,按下控制面板2上面的冲洗控制按钮3,缓释液泵16工作,通过缓释液吸管17将缓释液吸出,通过缓释液输出管18注入分流器25,经过主导流管26和分支导流管28引导分流后,对孵育箱19内的组织进行冲洗,冲洗产生的废液进入组织放置平台20周边的导流凹槽24里,打开排液控制阀31,废液即可经过排液管30进入废液箱32,通过废液箱透明观察窗33外侧的废液指示标线34可准确查看废液的液位变化情况,打开废液输出控制阀36废液即可通过废液箱32下侧的废液输出管35排出,分流器25下侧的密封垫圈29可有效的对分流器25进行密封,防止液体漏出,通过冲洗定时器4可控制缓释液泵16进行定时冲洗,以确保冲洗的效果。

[0013] 作为优选,所述缓释液添加口12上侧设有液体过滤器37。这样设置,可以将注入的缓释液进行过滤,防止杂物进入。

[0014] 作为优选,所述缓释液输出管18上面设有流量控制阀38。这样设置,可以对冲洗缓释液的流量进行定量控制。

[0015] 作为优选,所述分流器25上侧设有手持把手39。这样设置,便于对分流器25根据需要进行移动操作。

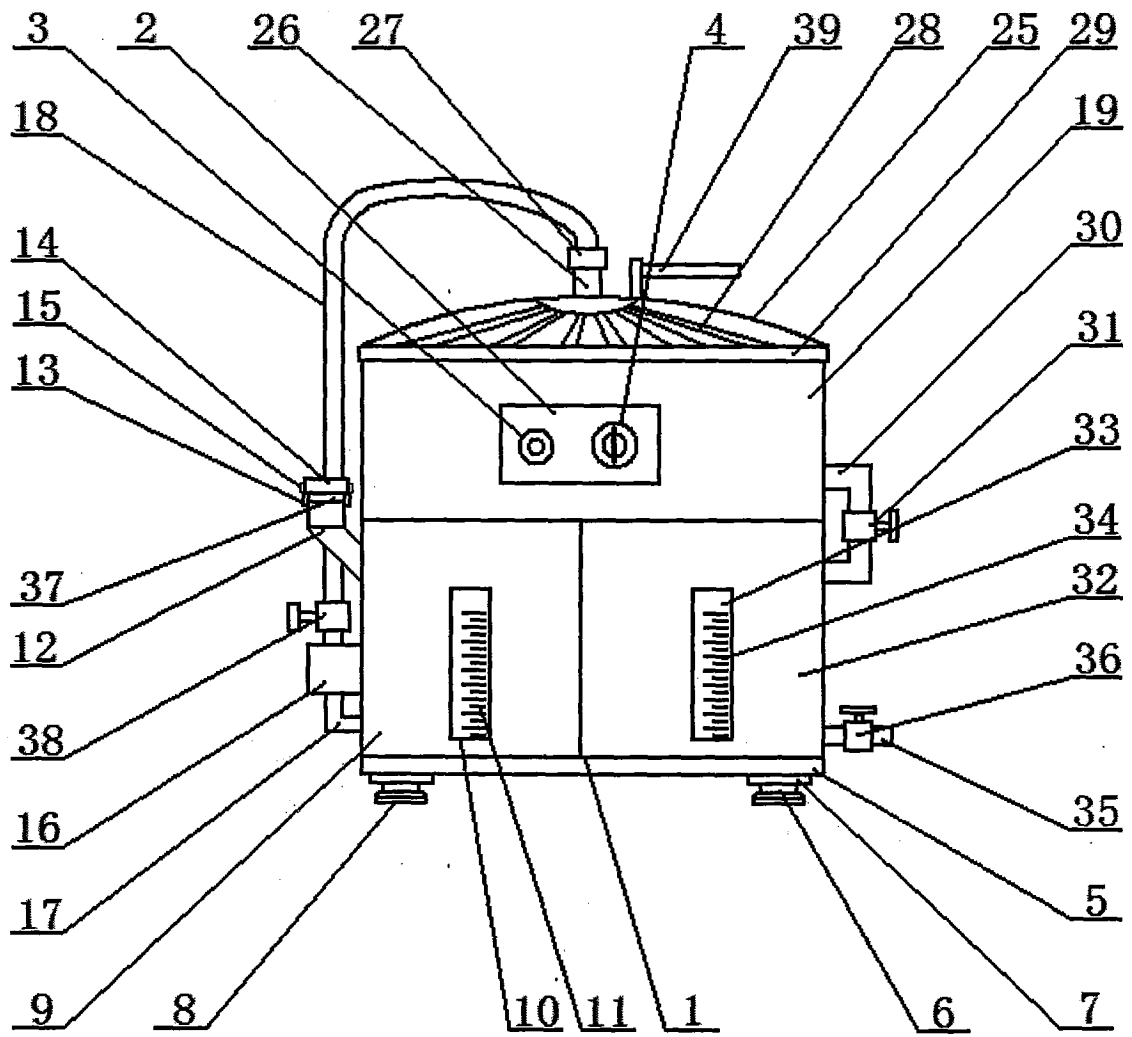


图 1

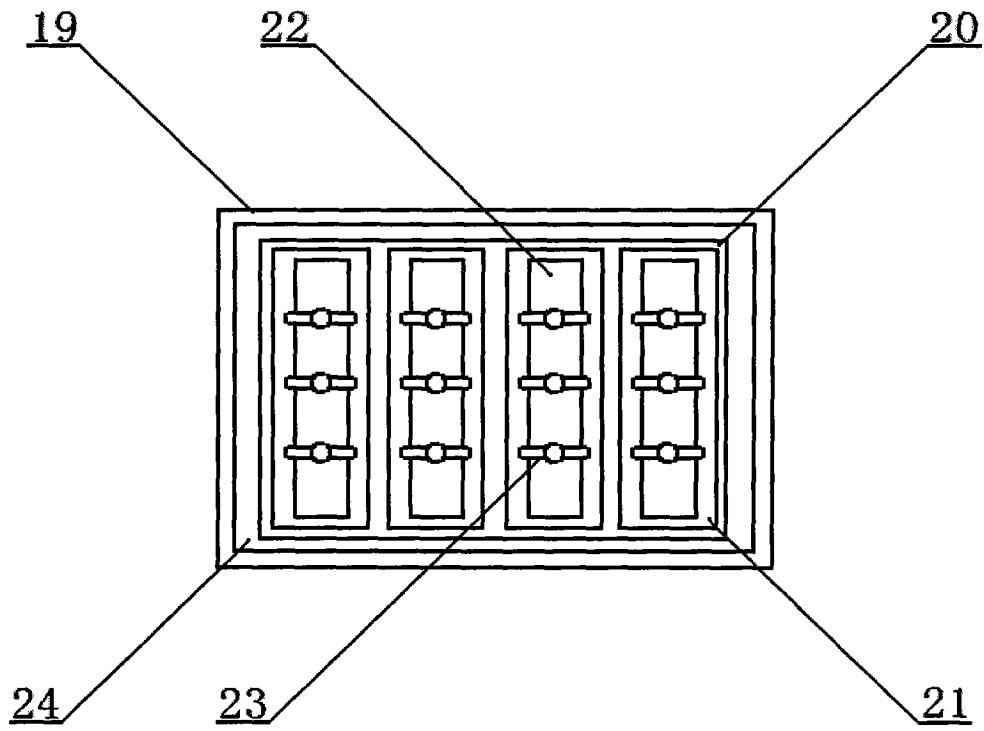


图 2

专利名称(译)	免疫孵育盒		
公开(公告)号	<a href="#">CN204479587U</a>	公开(公告)日	2015-07-15
申请号	CN201520022359.9	申请日	2015-01-07
[标]申请(专利权)人(译)	潍坊医学院		
申请(专利权)人(译)	潍坊医学院		
[标]发明人	邱大琳		
发明人	邱大琳		
IPC分类号	G01N33/531		
外部链接	<a href="#">Espacenet</a> <a href="#">SIPO</a>		

摘要(译)

免疫孵育盒，属于医疗用具技术领域。本实用新型的技术方案是：包括盒体，其特征是在盒体外侧设有控制面板，控制面板上面设有冲洗控制按钮，冲洗控制按钮一侧设有冲洗定时器，盒体下侧设有固定底座，固定底座下侧设有固定支撑脚，固定支撑脚通过固定连接器和固定底座连接在一起，固定支撑脚下侧设有减震防滑脚垫，固定底座上侧设有缓冲液放置箱，缓冲液放置箱外侧设有缓冲液箱透明观察窗。本实用新型结构简单，使用方便，在做免疫组织化学检测时操作简便、省时省力，减轻了医务人员的工作难度。

