



(12) 实用新型专利

(10) 授权公告号 CN 202814980 U

(45) 授权公告日 2013. 03. 20

(21) 申请号 201220392428. 1

(ESM) 同样的发明创造已同日申请发明专利

(22) 申请日 2012. 08. 09

(73) 专利权人 河南省农业科学院

地址 450002 河南省郑州市金水区花园路
116 号

(72) 发明人 张改平 职爱民 宋春美 胡晓飞
杨继飞 赵东

(74) 专利代理机构 郑州金成知识产权事务所
(普通合伙) 41121

代理人 郭增欣

(51) Int. Cl.

G01N 33/577(2006. 01)

G01N 33/558(2006. 01)

G01N 33/533(2006. 01)

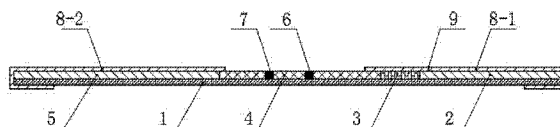
权利要求书 1 页 说明书 7 页 附图 1 页

(54) 实用新型名称

基于上转换荧光纳米颗粒标记的定量检测克伦特罗的免疫层析试纸条

(57) 摘要

本实用新型公开一种基于上转换荧光纳米颗粒标记的定量检测克伦特罗的免疫层析试纸条,试纸条含有支撑层、吸附层、保护层,吸附层包括吸附纤维层、荧光抗体纤维层、纤维素膜层和手柄端的吸水材料层,纤维素膜层上设有用偶联 CL 的载体蛋白溶液印制的检测印迹以及用羊抗小鼠 IgG 抗体印制的对照印迹;荧光抗体采用 NaYF₄:Yb:Er 纳米颗粒标记的 CL 单克隆抗体或多克隆抗体。本实用新型实现了基于上转换荧光纳米材料标记的免疫层析技术在定量检测 CL 残留中的应用,使 CL 残留检测无本底干扰;该试纸条特异性强、灵敏度高,检测简便、直观、准确,成本低,适用范围广,易于推广应用。



1. 一种基于上转换荧光纳米颗粒标记的检测克伦特罗的免疫层析试纸条, 底层为支撑层, 中间层为吸附层, 保护层固定在吸附层上, 吸附层从测试端依次为吸附纤维层、荧光抗体纤维层、纤维素膜层及手柄端的吸水材料层, 其特征在于: 在纤维素膜层上设有用偶联 CL 的载体蛋白溶液印制的隐形检测印迹, 还设有用羊抗小鼠 IgG、兔抗小鼠 IgG 或羊抗兔 IgG 抗体溶液印制的隐形对照印迹。

2. 根据权利要求 1 所述的免疫层析试纸条, 其特征是: 所述荧光抗体纤维层采用吸附荧光抗体的玻璃纤维棉制成, 荧光抗体采用 $\text{NaYF}_4:\text{Yb}:\text{Er}$ 纳米颗粒标记的 CL 单克隆抗体或多克隆抗体。

3. 根据权利要求 1 所述的免疫层析试纸条, 其特征是: 所述吸附纤维层用玻璃纤维棉、尼龙膜、聚偏二氟乙烯膜或聚酯膜; 吸水材料层用吸水滤纸, 支撑层用不吸水的韧性材料; 纤维素膜层用硝酸纤维素膜、纯纤维素膜或羧化纤维素膜; 偶联 CL 的载体蛋白为牛血清白蛋白、鸡卵清白蛋白或血蓝蛋白。

4. 根据权利要求 1 所述的免疫层析试纸条, 其特征是: 所述隐形检测印迹和隐形对照印迹为平行排列的“||”直线式印迹, 或为“十十”字型排列印迹, 或为“┓┓”字型排列印迹, 或为“└└”字型排列印迹, 或为“┌┌”字型排列印迹, 或为“┘┘”字型排列印迹, 或为“┐┐”字型排列印迹。

5. 根据权利要求 1 所述的免疫层析试纸条, 其特征是: 在所述吸附纤维层、荧光抗体纤维层及吸水材料层上覆盖有保护膜, 在吸附纤维层与荧光抗体纤维层交界处对应的保护膜上印制有样品标记线, 该标记线偏向吸附纤维层一侧 0.3-0.7cm。

基于上转换荧光纳米颗粒标记的定量检测克伦特罗的免疫层析试纸条

技术领域

[0001] 本实用新型涉及一种免疫层析试纸,特别是涉及一种以上转换荧光材料作为生物标记物的用于定量检测克伦特罗残留的免疫层析试纸条。

[0002] 背景技术

[0003] 克伦特罗(Clenbuterol, CL),俗称“瘦肉精”,盐酸克伦特罗是其盐酸盐,具有促进肌肉发育和脂肪分解作用,克伦特罗可以提高肉用动物的胴体瘦肉率。因为消费者对瘦肉的特殊偏好,瘦肉产出率高的猪可以卖个好价钱,添加“瘦肉精”给养殖户带来了额外收益。因此,受不法利益的驱使,养殖户常在养殖环节添加“瘦肉精”到动物饲料中去。但是克伦特罗是一种选择性 β_2 -肾上腺素受体激动剂,副作用极大,当摄入量较大时会造成心血管系统的损害和严重的神经症状。当人们食用了含克伦特罗残留的动物内脏和肉品后,会造成急性或慢性食肉中毒,危害消费者的健康。目前为止没有一个国家批准“克伦特罗”可用于动物生产中,但长期以来一直存在着非法使用的情况,在世界各地造成严重食物中毒的事件并不鲜见。近年来在我国多个城市也出现了“瘦肉精”中毒事件,极大地威胁着消费者的身心健康。

[0004] 用于克伦特罗残留检测的方法较多,主要有(1)理化分析法,如高压液相色谱仪、气相色谱、薄层层析、电泳法等;(2)免疫分析法,如放射免疫法、酶联免疫吸附法等;(3)生物测定法,如微生物学测定法、放射受体测定法等。但这些方法需要昂贵的仪器设备,需要熟练的专业人员操作,操作过程复杂,检测时间较长,限制了其应用范围,难以在实际生产中推广应用。

[0005] 免疫试纸法具有半定量和一定的定量能力,可以提供待测物的初步信息,该法灵敏度高,分析过程简单,用作“瘦肉精”的筛查有独特优势,是需要优先发展的检测技术。上转换荧光技术(UPT),是一种具有高灵敏度、基于上转磷光体(UCP)的新型生物检测技术,UCP具有独特的物理结构和光学特性,是一种完全惰性的无机发光材料,经过表面修饰与活化后,可作为新型标记物在生物检测领域应用。经检索,用于检测食品中农药、兽药残留的UCP免疫层析试纸未见报道,虽然胶体金试纸在此方面应用较广,但其不能做到定量检测,作为更敏感、稳定、灵活、安全的UPT-LF的研究,是胶体金免疫检测技术的有力补充,亟待加强该方面的研究和探讨。

实用新型内容

[0006] 本实用新型要解决的技术问题:针对现有技术存在的不足,提供一种特异、灵敏、快速、简便、能定量检测克伦特罗残留的免疫层析试纸条。

[0007] 本实用新型的技术方案:

[0008] 一种基于上转换荧光纳米颗粒标记的检测克伦特罗的免疫层析试纸条,底层为支撑层,中间层为吸附层,保护层固定在吸附层上,吸附层从测试端依次为吸附纤维层、荧光抗体纤维层、纤维素膜层及手柄端的吸水材料层,在纤维素膜层上设有用偶联CL的载体蛋

白溶液印制的隐形检测印迹,还设有用羊抗小鼠 IgG、兔抗小鼠 IgG 或羊抗兔 IgG 抗体溶液印制的隐形对照印迹。

[0009] 所述荧光抗体纤维层采用吸附荧光抗体的玻璃纤维棉制成,荧光抗体采用 $\text{NaYF}_4:\text{Yb}:\text{Er}$ 纳米颗粒标记的 CL 单克隆抗体或多克隆抗体。

[0010] 所述 $\text{NaYF}_4:\text{Yb}:\text{Er}$ 纳米颗粒是以 NaYF_4 为基质、 Yb^{3+} 为敏化剂,由 Yb 和 Er 共掺杂形成的直径为 50-200nm 的纳米颗粒。

[0011] 所述吸附纤维层用玻璃纤维棉、尼龙膜、聚偏二氟乙烯膜或聚酯膜;吸水材料层用吸水滤纸,支撑层用不吸水的韧性材料;纤维素膜层用硝酸纤维素膜、纯纤维素膜或羧化纤维素膜;
偶联 CL 的载体蛋白为牛血清白蛋白、鸡卵清白蛋白或血蓝蛋白。

[0012] 所述隐形检测印迹和隐形对照印迹为平行排列的“||”直线式印迹,或为“十十”字型排列印迹,或为“┓┓”字型排列印迹,或为“└└”字型排列印迹,或为“┌┌”字型排列印迹,或为“┘┘”字型排列印迹。

[0013] 在所述吸附纤维层、荧光抗体纤维层及吸水材料层上覆盖有保护膜,在吸附纤维层与荧光抗体纤维层交界处对应的保护膜上印制有样品标记线,该标记线偏向吸附纤维层一侧 0.3-0.7cm。

[0014] 本实用新型的积极有益效果:

[0015] (1) 特异性强,灵敏度高。本实用新型试纸条以上转换荧光纳米材料 $\text{NaYF}_4:\text{Yb}:\text{Er}$ 标记 CL 抗体为基础制成,能在红外光下直接观测结果,由于 $\text{NaYF}_4:\text{Yb}:\text{Er}$ 纳米颗粒的非凡光学特性,使 CL 的检测消除了背景光的干扰,灵敏度大大提高,最低可检测到匹克级的痕量残留。

[0016] (2) 稳定性高,灵活性好。试纸条中 UCP 的发光现象是由于其结构内部的纯粹物理过程产生的,完全避免了来自检测样品腐蚀以及自身衰变导致的发光淬灭;UCP 具有的可以自由组合的多样化特征光谱(吸收光谱和发射光谱)使其能适用于多重分析。

[0017] (3) 安全性好。试纸条中的上转换荧光纳米材料具有无机惰性、红外光激发、可见光发射的特点,使得基于 UCP 的检测对于检测者、被检测品和环境均无任何危害。

[0018] (4) 简便、快速。试纸条可对全血、尿液、唾液、组织匀浆等进行直接检测,无须进行样品的预处理。使用本实用新型试纸条借助荧光阅读器可直接读值,实现定量检测,可现场操作。只要将试纸条插入被检样品 10 ~ 20 秒钟,5 分钟内即可判定检测结果。

[0019] (5) 结果显示形象、直观、准确。本实用新型试纸条以显示红色“|”和“||”(或“十”、“┓”、“└”、“┌”、“┘”)印迹作为检测的阳性和阴性标记,即在纤维素膜上显示一条红色“|”印迹,表示被检样品中含有 CL;显示两条红色“||”印迹,表示被检样品中不含 CL。此结果可用肉眼直接观测,判定形象、直观、准确,简单明了,不易出现假阳性和假阴性等人为误判。

[0020] (6) 适用范围广,便于推广应用。本实用新型实现了基于上转换荧光纳米材料标记的免疫层析技术在定量检测 CL 残留中的应用,使 CL 残留的检测无本底干扰;该试纸条操作简便,能满足不同层次人员的需要,包括专业化验、海关检疫、卫生检疫、质量监测、畜产品加工、养殖户以及消费者个人等。本实用新型在保障食品安全、保护消费者健康方面具有极其重要的意义,将具有明显的经济效益和社会效益。

附图说明

[0021] 图 1 为本实用新型的免疫层析试纸条的结构示意图；

[0022] 图 2 为本实用新型的免疫层析试纸条的俯视结构示意图。

具体实施方式

[0023] 本实用新型的试纸条制备过程包括：CL 单克隆或多克隆抗体的制备、荧光抗体纤维层（结合垫）的制备、吸附纤维层（样品垫）的制备、纤维素膜层（分析膜）的制备和试纸条的组装等步骤。

[0024] 1、CL 单克隆抗体或多克隆抗体的制备：

[0025] 单克隆抗体的制备：包括 CL 免疫原的制备、免疫动物（小鼠）、细胞融合、单克隆抗体的筛选、单克隆抗体的制备；多克隆抗体的制备：包括 CL 免疫原的制备、免疫动物（兔子）、多克隆抗体的筛选、多克隆抗体的制备。

[0026] （1）CL 人工抗原的制备：

[0027] 将 100 mg CL 标准品溶于 10mL、1mol/L 的盐酸，缓慢滴加 30% 的 NaNO_2 溶液，用淀粉 KI 试纸检测，加到 KI 试纸为棕紫色时停止滴加，搅拌反应 45 min，滴加 5% 的氨基磺酸铵溶液，用淀粉 KI 试纸检测其反应终点。用滴管将偶氮化的 CL 溶液缓慢滴加于溶有 300 mg BSA 的 PBS (pH7.4) 中，并用 1 mol/L 的 NaOH 溶液调节 pH 值至 9.0，4℃ 避光反应 24 h 后，4℃ 透析 48 h，分装，-20℃ 保存备用。同理制备包被原。

[0028] （2）CL 单克隆抗体的制备：

[0029] 用制得的 CL 人工抗原以 50 μg ~ 100 μg / 只的用量免疫 6 ~ 8 周龄 BALB/c 小鼠 3 ~ 4 次，每次免疫间隔 3 ~ 5 周，确定抗体效价符合要求后超强免疫，之后 3 ~ 4 天将免疫小鼠眶下窦采血，分离阳性血清；脱颈致死，用 75% 的酒精浸泡小鼠 5 ~ 10min 消毒体表，无菌取其脾脏，将脾脏剪碎并研磨，经 120 目尼龙纱布过滤，1000rpm 离心 10min，收集脾细胞。将 1×10^8 的脾细胞与 NS0 骨髓瘤细胞按 10:1 的比例混合，1000rpm 离心 10min，弃上清，细胞沉淀物于 37℃ 水浴中缓缓加入 0.7 ~ 1.0mL 50% 的 PEG4000 作用 1min，然后缓缓加入无血清 1640 培养基 15mL，以终止 PEG 的作用；37℃ 水浴 5 ~ 10 min，1000rpm 离心 10min 弃上清，将细胞沉淀物重悬于 HAT 选择培养基中，并加入 96 孔细胞培养板孔（100 μL ~ 200 μL / 孔），置于 37℃、5% CO_2 培养箱中培养。培养 10 ~ 14 天，用间接 ELISA 法进行阳性孔筛选，选择强阳性、抑制率高、细胞生长旺盛的孔进行 3 次有限稀释克隆化，而后扩大培养，建立杂交瘤细胞株。所制备的杂交瘤细胞分泌的单克隆抗体可特异地与 CL 反应，亲和力常数达到 10^{10} ~ 10^{12} ，轻链亚型为 κ 或 λ ，重链亚型为 IgG_1 、 IgG_{2a} 、 IgG_{2b} 、 IgG_3 ，针对 CL 特异抗原决定簇的单克隆抗体，用于制备荧光抗体玻璃纤维棉。

[0030] （3）CL 多克隆抗体的制备：

[0031] 用制得的 CL 人工抗原免疫新西兰白兔，免疫剂量为 200 μg ~ 500 μg / 次，背部皮下分 4 ~ 6 点注射。首免，用无菌 PBS 溶解 CL 人工抗原，与等量 FCA 混合，充分乳化；加强免疫，用无菌 PBS 溶解 CL 载体蛋白偶联物，与等量 FIA 混合，充分乳化，首免后 2 ~ 3 周进行，连续免疫 4 ~ 5 次，每次间隔 2 ~ 3 周，最后一次免疫后 10 ~ 15 天，以 ELISA 法测其定效价达到 10^5 以上时，采血并分离收集高免血清。以饱和硫酸铵盐析法提取 IgG 抗体，即取 1

份高免血清加 2 份 PBS (pH7.2)混匀,加等体积饱和硫酸铵溶液混匀,置 4℃冰箱 12h,4℃、2500rpm 离心 15min,弃上清,再以适量 PBS (pH7.2)溶解沉淀,加饱和硫酸铵溶液至终浓度 33%,置 4℃冰箱 2h,4℃、2500rpm 离心 15min,弃上清,以适量 PBS (pH7.2)溶解沉淀,置 4℃冰箱内用 PBS (pH7.2)透析 48 ~ 72h,中间换液数次,4℃、12000rpm 离心 15min,收集上清,得纯化的抗 CL 多克隆抗体,-20℃冻存,用于制备荧光抗体玻璃纤维棉。

[0032] 2、荧光抗体纤维层(结合垫)的制备

[0033] 荧光抗体纤维层的制备,首先需要制备 $\text{NaYF}_4:\text{Yb}:\text{Er}$ 纳米颗粒,然后用制备的 $\text{NaYF}_4:\text{Yb}:\text{Er}$ 纳米颗粒标记 CL 抗体。

[0034] (1) $\text{NaYF}_4:\text{Yb}:\text{Er}$ 纳米颗粒的制备,可采用共沉淀法或水热合成法。

[0035] a. 共沉淀法

[0036] 分别取浓度为 0.2mol/L 的 $\text{Y}(\text{NO}_3)_3$ 20ml、0.2mol/L 的 $\text{Yb}(\text{NO}_3)_3$ 2ml、0.2mol/L 的 $\text{Er}(\text{NO}_3)_3$ 0.5ml、1mol/L 的 EDTA-Na21ml,加入 100ml 烧瓶中,50℃油浴搅拌反应 1h,得到反应液 A;

[0037] 取 50ml、1mol/L 的 NaF 水溶液,加入聚四氟乙烯容器中,于 50℃水浴中磁力搅拌下将 A 液倒入 NaF 水溶液中,水浴反应 1min;6000rpm 离心 5min,弃去上清液得沉淀,向沉淀中加水,超声波洗涤 3 次,7000rpm 离心 5min;用无水乙醇超声波洗涤 2 次,10000rpm 离心 5min,将得到的固体置于 80℃烘箱中干燥过夜;将干燥后的固体放入马弗炉中,于 500℃煅烧 5h,即得到 $\text{NaYF}_4:\text{Yb}:\text{Er}$ 荧光纳米颗粒。

[0038] b. 水热合成法

[0039] 分别取浓度均为 0.2mol/L 的 $\text{Y}(\text{NO}_3)_3$ 4ml、 $\text{Yb}(\text{NO}_3)_3$ 0.5ml、 $\text{Er}(\text{NO}_3)_3$ 0.1ml、EDTA-Na4ml,混合均匀并充分反应后,得到反应液 A;

[0040] 称取 NaOH 0.7g,加入到 8ml 油酸和 12ml 乙醇的混合液中混匀,在搅拌下缓慢向混合液中注入 10ml、1mol/L 的 NaF 溶液,加注完毕后,继续搅拌,至溶液呈半透明状;将反应液 A 倒入所述溶液中,混合均匀,陈化 20min;然后将混合物转移至聚四氟乙烯容器中,130℃油浴反应 12h,得到的产物经过滤、洗涤、干燥,即得到 $\text{NaYF}_4:\text{Yb}:\text{Er}$ 荧光纳米颗粒。

[0041] (2) $\text{NaYF}_4:\text{Yb}:\text{Er}$ 纳米颗粒标记 CL 抗体

[0042] 标记过程包括以下几步: $\text{NaYF}_4:\text{Yb}:\text{Er}$ 纳米颗粒的表面硅化、 $\text{NaYF}_4:\text{Yb}:\text{Er}$ 纳米颗粒的表面氨基化、 $\text{NaYF}_4:\text{Yb}:\text{Er}$ 纳米颗粒与 CL 抗体的偶联。

[0043] a. $\text{NaYF}_4:\text{Yb}:\text{Er}$ 荧光纳米颗粒的表面硅化

[0044] 将 $\text{NaYF}_4:\text{Yb}:\text{Er}$ 荧光纳米颗粒分散在质量浓度 10% 的乙醇水溶液中,在磁力搅拌下加入 5ml 浓氨水(浓度 28%),反应 10min,然后加入 2ml 正硅酸四乙酯,室温反应 3h;6000rpm 离心 5min,水洗 3 次,最后用乙醇分散;

[0045] b. $\text{NaYF}_4:\text{Yb}:\text{Er}$ 荧光纳米颗粒的表面氨基化

[0046] 将表面硅化的荧光纳米颗粒加到体积比为 3:5 的甲醇、丙酮的混合溶液中,经超声波分散,加入 5 μl 的 APTSA(N-(2-氨基基)-3-氨基三甲氧基硅烷),70℃水浴反应 1h,6000rpm 离心 5min,将得到的沉淀用乙醇洗涤 3 次,干燥,保存;

[0047] c. CL 抗体的标记(戊二醛法)

[0048] 将表面经氨基化修饰的 $\text{NaYF}_4:\text{Yb}:\text{Er}$ 纳米颗粒用 pH=7.4 的 PBS 缓冲溶液分散,向其中加入质量浓度 25% 的戊二醛,室温反应 3 小时,离心洗去多余的戊二醛,然后分散在

pH=7.4 的 PBS 缓冲溶液,再向其中加入 CL 的单克隆抗体或多克隆抗体,4℃反应 3 小时,再离心洗涤数次,即得到 NaYF₄:Yb:Er-CL 的抗体偶联物,用 pH=7.4 的 PBS 缓冲溶液 4℃保存。

[0049] 3、吸附纤维层(样品垫)的制备

[0050] 测试端吸附纤维层用玻璃纤维棉、尼龙膜、聚偏二氟乙烯 PVDF 膜或聚酯膜制备,将纤维材料剪成宽 1.5cm 规格的条带,将其放入样品垫封闭液中浸泡 30min,于 37℃烘干,备用。

[0051] 4、纤维素膜层(分析膜)的制备

[0052] 纤维素膜层用硝酸纤维素膜、纯纤维素膜或羧化纤维素膜,剪切成宽 1.5cm 规格的条带,用点样仪在纤维素膜上不同位置分别喷点 CL 抗原和羊抗小鼠 IgG 抗体(或兔抗小鼠 IgG、羊抗兔 IgG 抗体),制作隐形的检测印迹带和对照印迹带,于 37℃烘干备用。

[0053] 其中羊抗或兔抗小鼠 IgG (或羊抗兔 IgG) 抗体的制备方法如下:

[0054] 以饱和硫酸铵提取 CL 阴性小鼠血清 IgG (或阴性兔血清 IgG),取 1 份小鼠血清(或兔血清)加 2 份 PBS (pH7.2)混匀,加等体积饱和硫酸铵溶液混匀,置 4℃冰箱 12h,4℃、2500rpm 离心 15min,弃上清;再以适量 PBS (pH7.2)溶解沉淀,加饱和硫酸铵溶液至终浓度 33%,置 4℃冰箱 2h,4℃、2500rpm 离心 15min,弃上清;以适量 PBS (pH7.2)溶解沉淀,置 4℃冰箱内,用 PBS (pH7.2)透析 48h,中间换液 3 次,4℃、12000rpm 离心 15min,收集上清,以紫外分光光度计测定其蛋白浓度;以 50μg ~ 100μg/kg 体重的小鼠血清(或兔血清)IgG 经皮下和肌肉注射健康山羊或家兔 3 ~ 4 次,末次注射 10 天后,以 ELISA 测定其血清效价达到 1:2000 以上时,心脏或动脉采血,分离收集高免血清,以饱和硫酸铵提取羊抗或兔抗小鼠 IgG (或羊抗兔 IgG) 抗体(方法与提取小鼠血清 IgG 相同,不再重述),用于 CL 检测试纸条对照印迹的制备。

[0055] 5、免疫层析试纸条的组装:

[0056] 将吸附纤维层(样品垫)、荧光抗体纤维层(结合垫)、纤维素膜层(分析膜)、吸水材料层从右至左依次贴在带有粘合剂的支撑层(底板)上,并切成 3-4cm 宽的试纸条即可。

[0057] 6、本实用新型的免疫层析试纸条的检测反应原理:

[0058] 当试纸条测试端插入待测样品溶液后,待测溶液通过虹吸作用带动待测 CL 及荧光抗体玻璃纤维棉中的荧光抗体一起向纤维素膜层扩散,并最终渗入手柄端的吸水材料层。在扩散过程中,待测 CL 可与荧光抗体相结合,进而封闭荧光抗体上 CL 的抗原结合点,阻止荧光抗体与纤维素膜上的 CL 人工抗原的检测印迹结合,不能显示检测印迹,而羊或兔抗小鼠 IgG (或羊抗兔 IgG)抗体则可与荧光抗体结合,在红外线激发下(或使用荧光阅读器直接读值)形成红色对照印迹带“|”,即一条红色带“|”印迹为阳性表示;反之样品溶液中无 CL 时,则不能阻止荧光抗体与纤维素膜上的 CL 人工抗原检测印迹结合,显示红色检测印迹带“|”,同样羊抗或兔抗小鼠 IgG (或羊抗兔 IgG)抗体也与金标抗体结合,显示红色对照印迹带“|”,形成两条红色带“||”为阴性表示。如果纤维素膜上没有任何红色印迹带显示,则表明试纸条已失效。

[0059] 以下实施例具体说明试纸条的结构和检测方法。

[0060] 实施例一:参见图 1 和图 2。图中 1 为支撑层,用塑胶薄片条制成,2 为吸附纤维层,用玻璃纤维棉制成,荧光抗体纤维层 3 上吸附有抗 CL 单克隆抗体的荧光抗体玻璃纤维棉,纤维素膜层 4 采用硝酸纤维素膜,手柄端的吸水材料层 5 用吸水滤纸制成,将吸附纤维

层 2、荧光抗体纤维层 3、纤维素膜层 4、吸水材料层 5 各层从右至左依次粘贴固定在支撑层 1 上,彼此之间交界处纤维互相交叉渗透。在纤维素膜层 4 上设有隐形检测印迹 6,用偶联 CL 的牛血清白蛋白溶液 (BSA)制成;隐形对照印迹 7 用羊抗小鼠 IgG 抗体溶液在纤维素膜上印迹制成“|”,两条印迹带平行排列,形成组合印迹带“||”。

[0061] 8-1 为覆盖在吸附纤维层 2 和荧光抗体纤维层 3 上面的样品端白色保护膜,8-2 为覆盖在吸水材料层 5 上面的其它颜色保护膜(如黄色),9 为样品标记线,该标记线位于吸附纤维层 2 与荧光抗体纤维层 3 交界处对应的白色保护膜偏向吸附纤维层 2 一侧约 0.5cm 处,在标记线右侧保护膜上印有箭头及 max 字样。

[0062] 待测样品的制备及检测步骤:

[0063] 检测肉样:将样品剪碎、磨细,以生理盐水稀释制成 1:2 ~ 10 的样品悬液;

[0064] 操作方法:将 CL 试纸条样品端插入待测样品中,插入深度不超过标记线,约 10 ~ 20 秒钟取出试纸条,在 980nm 红外激发下观测结果,或通过荧光阅读器直接读值。

[0065] 结果判定:(a) 阳性 如果在纤维素膜上显示有一条红色印迹带“|”,表示检测结果为阳性,说明在待测样品中含有 CL;(b) 阴性 如果在纤维素膜上显示有两条红色印迹带“||”,表示检测结果为阴性,说明在待测样品中不含 CL;(c) 失效 如果在纤维素膜上没有红色带显示,则表明试纸条已失效。

[0066] 实施例二:试纸条结构和实施例一基本相同,不同之处在于:荧光抗体纤维层 3 吸附有抗 CL 的多克隆抗体,吸附纤维层 2 用尼龙膜制成,纤维素膜层 4 采用纯纤维素膜,隐形检测印迹带和隐形对照印迹带均为“十”,8-2 为覆盖在吸水材料层 5 上面的手柄端兰色保护膜。

[0067] 检测奶样:用生理盐水将奶样稀释制成 1:2 ~ 5 的样品悬液。

[0068] 结果判定:(a) 阳性 如果在纤维素膜上显示有一条红色印迹带“十”,表示检测结果为阳性,说明在待测样品中含有 CL;(b) 阴性 如果在纤维素膜上显示有两条红色印迹带“十”,表示检测结果为阴性,说明在待测样品中不含 CL;(c) 失效 如果在纤维素膜上没有红色带显示,则表明试纸条已失效。操作方法同实施例一。

[0069] 实施例三:试纸条结构和实施例一基本相同,不同之处在于:吸附纤维层 2 用聚偏二氟乙烯 PVDF 膜制成,偶联 CL 的载体蛋白溶液为鸡卵清白蛋白 (OVA),隐形对照印迹 7 用兔抗小鼠 IgG 抗体溶液在纤维素膜上制成,纤维素膜层 4 采用羧化纤维素膜,8-2 为覆盖在吸水材料层 5 上面的手柄端绿色保护膜,隐形检测印迹带和隐形对照印迹带均为“┣”。

[0070] 用于检测血样:提取血清并用生理盐水将其稀释制成 1:2 ~ 10 的待测样品。

[0071] 结果判定和操作方法均同实施例一。

[0072] 实施例四:试纸条结构和实施例一基本相同,不同之处在于:吸附纤维层 2 用聚酯膜制成,纤维素膜层 4 采用羧化纤维素膜,隐形检测印迹 6 中偶联 CL 的载体蛋白溶液为血蓝蛋白 (KLH)。用于检测尿样,可直接取尿液作为待测样品。检测印迹带和对照印迹带均为“┣”。操作方法和结果判定方法同例一。

[0073] 实施例五:试纸条结构和实施例一基本相同,不同之处在于:隐形对照印迹 7 用羊抗兔 IgG 抗体溶液在纤维素膜上制成,吸附纤维层 2 用尼龙膜制成。检测印迹带和对照印迹带均为“┣”。检测样品、结果判定和操作方法同例一。

[0074] 实施例六:和实施例一基本相同,不同之处在于:荧光抗体纤维层 3 吸附有抗 CL

的多克隆抗体,检测样品为奶样。检测印迹带和对照印迹带均为“-”。

[0075] 实施例七:和实施例一基本相同,不同之处在于:荧光抗体纤维层 3 吸附有抗 CL 的多克隆抗体,检测样品为血样。

[0076] 实施例八:和实施例一基本相同,不同之处在于:荧光抗体纤维层 3 吸附有抗 CL 多克隆抗体,检测样品为尿样。

[0077] 实施例九:和实施例一基本相同,不同之处在于:隐形检测印迹 6 中偶联 CL 载体蛋白溶液为血蓝蛋白(KLH),检测样品、结果判定和操作方法同实施例一,不重述。

[0078] 实施例十:和实施例一基本相同,不同之处在于:隐形检测印迹 6 中偶联 CL 载体蛋白溶液为鸡卵清白蛋白(OVA),检测样品、结果判定和操作方法同实施例一,不重述。

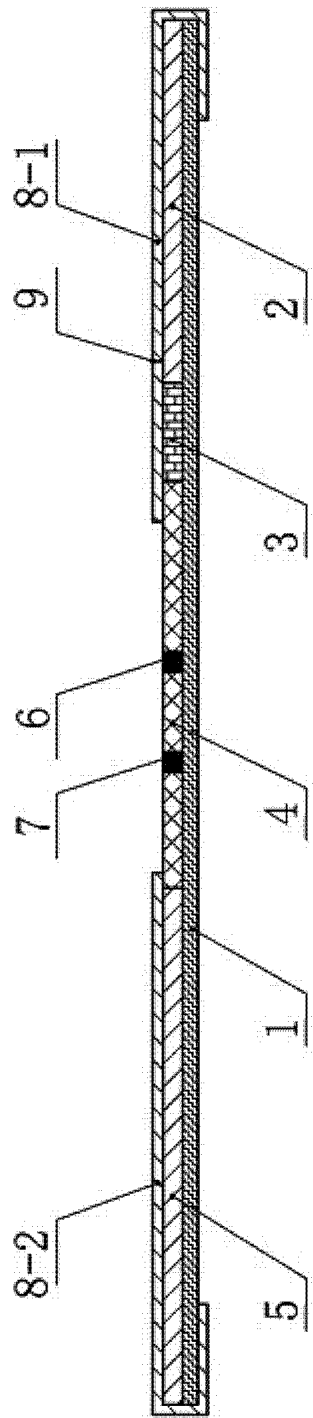


图 1

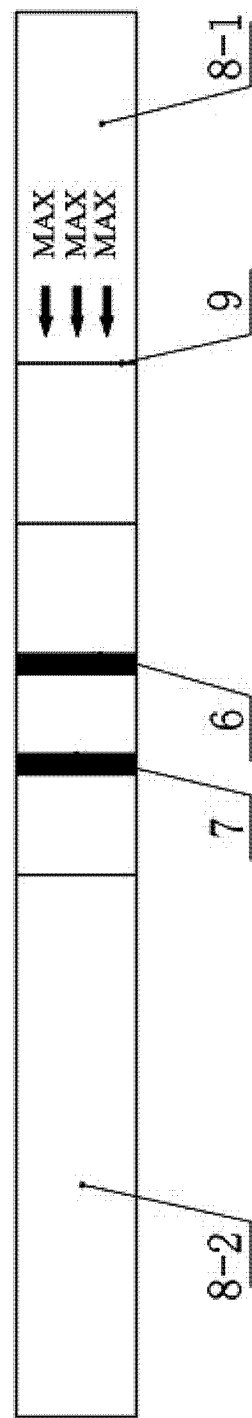


图 2

专利名称(译)	基于上转换荧光纳米颗粒标记的定量检测克伦特罗的免疫层析试纸条		
公开(公告)号	CN202814980U	公开(公告)日	2013-03-20
申请号	CN201220392428.1	申请日	2012-08-09
[标]申请(专利权)人(译)	河南省农业科学院		
申请(专利权)人(译)	河南省农业科学院		
当前申请(专利权)人(译)	河南省农业科学院		
[标]发明人	张改平 职爱民 宋春美 胡晓飞 杨继飞 赵东		
发明人	张改平 职爱民 宋春美 胡晓飞 杨继飞 赵东		
IPC分类号	G01N33/577 G01N33/558 G01N33/533		
外部链接	Espacenet SIPO		

摘要(译)

本实用新型公开一种基于上转换荧光纳米颗粒标记的定量检测克伦特罗的免疫层析试纸条，试纸条含有支撑层、吸附层、保护层，吸附层包括吸附纤维层、荧光抗体纤维层、纤维素膜层和手柄端的吸水材料层，纤维素膜层上设有用偶联CL的载体蛋白溶液印制的检测印迹以及用羊抗小鼠IgG抗体印制的对照印迹；荧光抗体采用NaYF₄:Yb:Er纳米颗粒标记的CL单克隆抗体或多克隆抗体。本实用新型实现了基于上转换荧光纳米材料标记的免疫层析技术在定量检测CL残留中的应用，使CL残留检测无本底干扰；该试纸条特异性强、灵敏度高，检测简便、直观、准确，成本低，适用范围广，易于推广应用。

