



(12)发明专利申请

(10)申请公布号 CN 106018784 A

(43)申请公布日 2016.10.12

(21)申请号 201610521811.5

(22)申请日 2016.07.05

(71)申请人 深圳普门科技有限公司

地址 518055 广东省深圳市南山区松白路
1008号15栋四楼

(72)发明人 张良 唐建波 刘先成 徐岩

(74)专利代理机构 广东前海律师事务所 44323

代理人 张绍波 刘宁生

(51)Int.Cl.

G01N 33/53(2006.01)

G01N 35/00(2006.01)

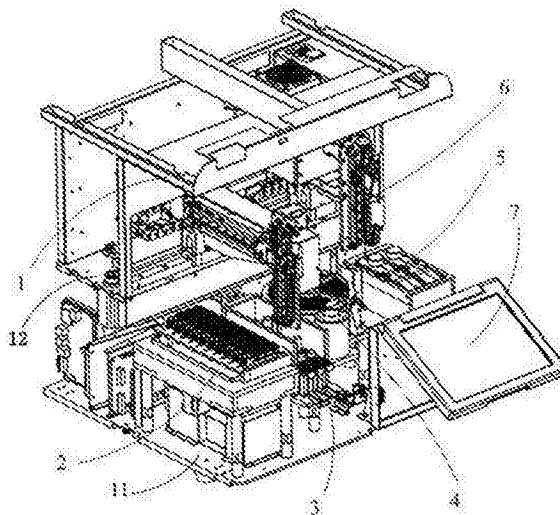
权利要求书3页 说明书9页 附图17页

(54)发明名称

小型电化学发光免疫分析仪及其分析方法

(57)摘要

本发明公开一种小型电化学发光免疫分析仪,包括底部设有平台的机架,平台上设有专用试剂单元、样本仓单元、孵育单元、通用试剂单元,机架的后上方设有上平台,上平台上设有机械臂单元,该机械臂单元包括设有加样针的第一机械臂和设有后处理针的第二机械臂,在机架上还设有用于测量分析已孵育反应样本的测量分析单元、用于控制样本、试剂及废液流向的液路单元、用于人机交互的显示器单元、用于对各单元进行电路控制的板卡控制单元。本发明有益效果是:该分析仪结构紧凑,占地面积小,试剂可以长期保存,整个孵育、测量分析过程自动化程度高,不需要人工辅助,减少了人为误差,具有优异的测量精度,测量操作简便,极大地提高了工作效率。



1. 一种小型电化学发光免疫分析仪,包括底部设有平台的机架,其特征在于:所述平台上设有专用试剂单元、样本仓单元、孵育单元、通用试剂单元;所述专用试剂单元包括专用试剂盒、专用试剂盒安放槽、用于搅拌专用试剂的混匀机构和用于低温保藏专用试剂盒的第一温控制冷装置;所述孵育单元包括由孵育电机驱动旋转的孵育盘、孵育盘中置放的集多个孵育杯为一体的孵育杯组及孵育盘下部设有的温控加热膜片;所述通用试剂单元包括通用试剂盒、通用试剂盒安放槽及其下部设有的第二温控制冷装置;所述机架后上方设有上平台,所述上平台上设有机械臂单元,所述机械臂单元包括设有加样针的第一机械臂和设有后处理针的第二机械臂,所述加样针在所述第一机械臂带动下可在所述专用试剂单元、样本仓单元、孵育单元上方自由移动,所述后处理针在所述第二机械臂带动下可在所述孵育单元、通用试剂单元上方自由移动;所述机架上还设有测量分析单元、用于控制样本与试剂流向及收集废液的液路单元、用于进行人机交互的显示器单元以及与所述其余各单元电路连接用于集中控制的板卡控制单元。

2. 根据权利要求1所述的小型电化学发光免疫分析仪,其特征在于:所述第一温控制冷装置或第二温控制冷装置,包括可导热的底板,所述底板下面依次设有制冷传导板、半导体制冷芯片、散热片和风扇,所述半导体制冷芯片包括冷热两面,所述热面与所述散热片一面贴合连接,所述风扇与所述散热片另一面连接用以散热,所述冷面与所述制冷传导板一面贴合连接,所述制冷传导板另一面与所述底板下平面贴合连接,所述底板上平面设有所述专用试剂盒安放槽或通用试剂盒安放槽。

3. 根据权利要求1所述的小型电化学发光免疫分析仪,其特征在于:所述专用试剂盒包括箱体、箱体内置放的磁珠瓶、试剂瓶,所述磁珠瓶、试剂瓶内分别可装专用试剂,所述磁珠瓶可自由旋转,其下部设有传动部并露出于所述箱体;所述混匀机构包括混匀电机、混匀传动件,所述混匀传动件与所述磁珠瓶的传动部连接,所述混匀电机可驱动所述混匀传动件带动所述磁珠瓶进行往复转动。

4. 根据权利要求1所述的小型电化学发光免疫分析仪,其特征在于:所述样本仓单元包括用于置放样本试管的样本架、样本架安装座、样本架定位装置和样本清洗池组件,所述样本清洗池组件包括样本清洗池、与所述液路单元相连的清洗管路、废液排出管路。

5. 根据权利要求1所述的小型电化学发光免疫分析仪,其特征在于:所述孵育盘呈圆盒状、内部设有与所述孵育杯一一对应并可容纳所述孵育杯的孵育孔,所述孵育盘内可置放四组所述孵育杯组,所述孵育杯组包括四分之一圆环状的杯架和垂直插套于杯架上的若干孵育杯。

6. 根据权利要求5所述的小型电化学发光免疫分析仪,其特征在于:所述孵育杯设有可盛装反应液的杯内腔,所述孵育杯包括上杯体和下杯体,所述上杯体呈管状,所述下杯体的内外壁延接所述上杯体后呈逐渐减小的倒圆锥形状以及底部过渡为圆弧形状,所述杯架上设有杯套孔,所述上杯体不可拆卸地插套于所述杯套孔中,所述下杯体露出于所述杯架。

7. 根据权利要求5所述的小型电化学发光免疫分析仪,其特征在于:所述孵育盘上部设有孵育盘盖,所述孵育盘盖上设有加样口、用于装入和取出孵育杯组的出入口。

8. 根据权利要求1所述的小型电化学发光免疫分析仪,其特征在于:所述孵育单元还包括与所述孵育盘同轴设置的码盘,所述码盘下部设有码盘零位感应器和码盘转动精度感应器。

9. 根据权利要求1所述的小型电化学发光免疫分析仪,其特征在于:所述孵育单元还包括孵育清洗组件和清洗筒,所述孵育清洗组件包括孵育清洗池、与所述液路单元相连的清洗管路、废液排出管路,所述清洗筒用于存放系统强清洗液试剂瓶。

10. 根据权利要求1所述的小型电化学发光免疫分析仪,其特征在于:所述第一机械臂为三维臂,所述第二机械臂为二维臂,所述三维臂和二维臂安装在所述上平台上设置的同一根X方向导轨上,所述三维臂包括在X方向导轨上可自由移动的三维Y轴臂、在所述三维Y轴臂上安装的沿Y方向可自由移动的三维Z轴臂,所述加样针平行安装于所述三维Z轴臂上并可沿Z方向自由移动;所述二维臂包括在X方向导轨上可自由移动的二维Y轴臂、在所述二维Y轴臂上固定安装的二维Z轴臂,所述后处理针平行安装于所述二维Z轴臂上并可沿Z方向自由移动;所述三维臂和二维臂在各个可移动方向上的运动分别由各自的电机和同步带驱动。

11. 根据权利要求1所述的小型电化学发光免疫分析仪,其特征在于:所述测量分析单元包括用于测量已孵育样本的测量组件、外包装组件、用于控制所述测量组件温度的控温组件、分析处理电路,所述控温组件设置于所述外包装组件外表面,所述测量组件避光设置于所述外包装组件内部并与所述控温组件内表面接触,所述测量组件包括测量池,所述测量池的上方设有用于读取荧光的光电倍增管、外底面设有与之可贴合可分离的吸珠磁铁、内部设有正负电极,所述测量池还连接有进液管和出液管,所述进液管和出液管避光伸出所述外包装组件。

12. 根据权利要求1所述的小型电化学发光免疫分析仪,其特征在于:所述液路单元包括分别与所述采样针、后处理针连接的注射器、液压泵、液压阀、液体管路,以及与测量单元连接用于排出废液所需的负压泵、用于收集废液的废液罐。

13. 根据权利要求1所述的小型电化学发光免疫分析仪,其特征在于:所述显示器单元与所述板卡控制单元电路连接,包括可触摸的显示屏、用于安装所述显示屏的显示屏外罩、显示屏转轴、显示屏支撑杆以及显示屏架。

14. 根据权利要求1所述的小型电化学发光免疫分析仪,其特征在于:所述板卡控制单元设有中央处理芯片及安装有系统软件,所述板卡控制单元可集中协调控制其余各单元的动作,并可将所述测量分析单元测得的信号进行处理及将处理结果发送给显示器单元。

15. 一种根据权利要求1所述的小型电化学发光免疫分析仪的测量分析方法,其特征在于包括以下测量分析步骤:

(1)测量准备:启动分析仪,将系统初始化;将测量所需专用试剂装载至专用试剂仓单元的专用试剂盒中,并通过混匀机构进行磁珠搅拌;将测量所需的通用试剂装载至通用试剂单元的通用试剂盒中;将孵育杯组放入孵育单元的孵育盘中;将装有样本的试管装入样本仓单元的样本架中,然后将样本架推入样本仓单元,输入样本号条码;

(2)启动测量:在显示器单元启动测量按钮,分析仪进入以下全自动测量程序;

(3)孵育步骤一:加样针按测量项目自动从专用试剂盒抽取所需专用试剂一,接着通过样本仓单元中设置的样本清洗池组件对加样针清洗,后吸取样本仓单元内置放的样本试管中的样本,然后加入孵育杯组上可用的孵育杯中,孵育盘对孵育杯内的液体进行38℃保温孵育反应,孵育步骤一由板卡控制单元中安装的系统软件为反应定时;

(4)孵育步骤二:孵育步骤一结束后,加样针自动从专用试剂盒中抽取所需专用试剂

二,加入已完成孵育步骤一的孵育杯中,并进行吸吐混匀,孵育盘对孵育杯内的液体进行38℃保温孵育反应,孵育步骤二由板卡控制单元中安装的系统软件为反应定时;

(5)磁珠分离:测量分析单元在孵育步骤二完成前自动完成测量池准备工作;孵育步骤二完成后,后处理针自动伸入孵育杯中吸取已完成孵育反应的样本,已完成孵育反应的样本沿着与后处理针连接的管路流入测量池中;测量分析单元设有的摆动电机带动与之连接的摆杆,使摆杆上设置的吸珠磁铁贴合到测量池外底面,已完成孵育的样本中的磁珠受磁力作用,吸附在测量池底部;接着后处理针自动抽取通用试剂一至测量池,并冲洗磁珠;完成磁珠清洗后保持流道中液体静止;摆动电机释放吸珠磁铁回零点;

(6)测量分析:测量池内设有正负电极,对正负电极通电,测量池内磁珠上所含的发光物因通电产生荧光,光电倍增管接收到荧光后转化为电信号,测量分析单元将该电信号进行分析处理,得到信号值后上传到板卡控制单元中安装的系统软件处理,处理结果自动显示于显示器单元;

(7)电极还原:后处理针自动抽取通用试剂二清洗测量池及其管道,对测量池内正负电极反向加电,使电极还原;

(8)测量单元复位:将测量池测量后产生的废液排到液路单元设有的废液罐中,后处理针重新抽取通用试剂一填充测量单元相关管路并准备下一轮测量;

(9)测量结束:测量结束,分析仪处于待机状态。

小型电化学发光免疫分析仪及其分析方法

技术领域

[0001] 本发明涉及一种生物学体液或血液样本分析装置,特别涉及一种小型电化学发光免疫分析仪及其分析方法。

背景技术

[0002] 电化学发光免疫分析仪主要用于临床血液、其他体液样本中分析物含量测定。化学发光免疫分析(CLIA)是近20年来在世界范围内发展起来的技术,相对于放射免疫分析(RIA)、酶免疫分析(EIA)、荧光免疫分析(FIA)等免疫分析技术,具有环保、不受温度和酸碱度影响、试剂保质期长、准确度和灵敏度高等优点。因此化学发光免疫分析法广泛应用于体外诊断(IVD)领域。

[0003] 化学发光免疫分析法种类较多,如基于吖啶酯的直接化学发光法,基于碱性磷酸酶的间接化学发光法,电化学发光法等。直接化学发光法和酶触发光方法的发光过程由仪器添加激发液开始,因此发光时间与液体添加方式相关。电化学发光过程发光时间受电极加电时间控制,因此发光时间一致性好。电化学发光仪器测量分析单元通常采用管道进样设计,相对直接化学发光开放式进样方式,可有效避免了开放式模组漏光和光电倍增管暴露在环境光下的风险。

[0004] 使用电化学发光免疫分析方法的常见仪器有罗氏cobas E411和E601,这些仪器虽然测试速度快、自动化程度较高,但占用较大空间,并不利于较少测试量的场合使用,且这些仪器属进口设备,价格昂贵和试剂测试成本高,因此在小型医院,大型医院小科室及社康中心无法得到普及使用。现有小型化学发光免疫分析仪通常采用半自动设计,省去了孵育杯进给处理装置、温育反应装置、磁分离清洗装置等,只保留了发光测量装置和控制系统。这类仪器节省了仪器成本,减少了体积,但是加样、加试剂、孵育反应过程均需要人工操作,增加了测试的复杂性,且在同时进行多个样本测试时,容易造成操作失误,进而影响了测试结果准确性,存在安全隐患。另现有的全自动电化学发光分析仪,结构复杂,体积较大;现有的全自动电化学发光分析仪,对试剂一般没有进行低温保藏,不能较长时间放置进行检测;现有的全自动电化学发光分析仪,由于需要将反应杯整体运载至其测量装置,必不可免需要将测量装置设计为开放式的模组,这样外界光子很容易进入测量装置中,同时每次反应杯进入测量装置时形态不一,导致测量时,用于读数的光电倍增管PMT获得的微弱光子数因容易受到外界光子进入的影响,导致出现很大偏差,致使整个测量系统的测量精度不高;又现有的全自动电化学发光分析仪,一般没有触摸显示器单元、没有人机交互操作系统,操作上不够方便。

发明内容

[0005] 本发明的目的在于为克服上述技术的不足而提供一种小型电化学发光免疫分析仪,该分析仪具有全自动测量分析功能,体积小,使用简单方便,测量高效且测量精度高。

[0006] 本发明的技术方案是这样实现的,该小型电化学发光免疫分析仪,包括底部设有

平台的机架,所述平台上设有专用试剂单元、样本仓单元、孵育单元、通用试剂单元;所述专用试剂单元包括专用试剂盒、专用试剂盒安放槽、用于搅拌专用试剂的混匀机构和用于低温保藏专用试剂盒的第一温控制冷装置;所述孵育单元包括由孵育电机驱动旋转的孵育盘、孵育盘中置放的集多个孵育杯为一体的孵育杯组及孵育盘下部设有的温控加热膜片;所述通用试剂单元包括通用试剂盒、通用试剂盒安放槽及其下部设有的第二温控制冷装置;所述机架后上方设有上平台,所述上平台上设有机械臂单元,所述机械臂单元包括设有加样针的第一机械臂和设有后处理针的第二机械臂,所述加样针在所述第一机械臂带动下可在所述专用试剂单元、样本仓单元、孵育单元上方自由移动,所述后处理针在所述第二机械臂带动下可在所述孵育单元、通用试剂单元上方自由移动;所述机架上还设有测量分析单元、用于控制样本与试剂流向及收集废液的液路单元、用于进行人机交互的显示器单元以及与所述其余各单元电路连接用于集中控制的板卡控制单元。

[0007] 优选地,所述第一温控制冷装置或第二温控制冷装置,包括可导热的底板,所述底板下面依次设有制冷传导板、半导体制冷芯片、散热片和风扇,所述半导体制冷芯片包括冷热两面,所述热面与所述散热片一面贴合连接,所述风扇与所述散热片另一面连接用以散热,所述冷面与所述制冷传导板一面贴合连接,所述制冷传导板另一面与所述底板下平面贴合连接,所述底板上平面设有所述专用试剂盒安放槽或通用试剂盒安放槽。

[0008] 优选地,所述专用试剂盒包括盒体、盒体内置放的磁珠瓶、试剂瓶,所述磁珠瓶、试剂瓶内分别可装专用试剂,所述磁珠瓶可自由旋转,其下部设有传动部并露出于所述盒体;所述混匀机构包括混匀电机、混匀传动件,所述混匀传动件与所述磁珠瓶的传动部连接,所述混匀电机可驱动所述混匀传动件带动所述磁珠瓶进行往复转动。

[0009] 优选地,所述样本仓单元包括用于置放样本试管的样本架、样本架安装座、样本架定位装置和样本清洗池组件,所述样本清洗池组件包括样本清洗池、与所述液路单元相连的清洗管路、废液排出管路。

[0010] 优选地,所述孵育盘呈圆盒状、内部设有与所述孵育杯一一对应并可容纳所述孵育杯的孵育孔,所述孵育盘内可置放四组所述孵育杯组,所述孵育杯组包括四分之一圆环状的杯架和垂直插套于杯架上的若干孵育杯。

[0011] 优选地,所述孵育杯设有可盛装反应液的杯内腔,所述孵育杯包括上杯体和下杯体,所述上杯体呈管状,所述下杯体的内外壁延接所述上杯体后呈逐渐减小的倒圆锥形状以及底部过渡为圆弧形,所述杯架上设有杯套孔,所述上杯体不可拆卸地插套于所述杯套孔中,所述下杯体露出于所述杯架。

[0012] 优选地,所述孵育盘上部设有孵育盘盖,所述孵育盘盖上设有加样口、用于装入和取出孵育杯组的出入口。

[0013] 优选地,所述孵育单元还包括与所述孵育盘同轴设置的码盘,所述码盘下部设有码盘零位感应器和码盘转动精度感应器。

[0014] 优选地,所述孵育单元还包括孵育清洗组件和清洗筒,所述孵育清洗组件包括孵育清洗池、与所述液路单元相连的清洗管路、废液排出管路,所述清洗筒用于存放系统强清洗液试剂瓶。

[0015] 优选地,所述第一机械臂为三维臂,所述第二机械臂为二维臂,所述三维臂和二维臂安装在所述上平台上设有的同一根X方向导轨上,所述三维臂包括在X方向导轨上可自由

移动的三维Y轴臂、在所述三维Y轴臂上安装的沿Y方向可自由移动的三维Z轴臂,所述加样针平行安装于所述三维Z轴臂上并可沿Z方向自由移动;所述二维臂包括在X方向导轨上可自由移动的二维Y轴臂、在所述二维Y轴臂上固定安装的二维Z轴臂,所述后处理针平行安装于所述二维Z轴臂上并可沿Z方向自由移动;所述三维臂和二维臂在各个可移动方向上的运动分别由各自的电机和同步带驱动。

[0016] 优选地,所述测量分析单元包括用于测量已孵育样本的测量组件、外包装组件、用于控制所述测量组件温度的控温组件、分析处理电路,所述控温组件设置于所述外包装组件外表面,所述测量组件避光设置于所述外包装组件内部并与所述控温组件内表面接触,所述测量组件包括测量池,所述测量池的上方设有用于读取荧光的光电倍增管、外底面设有与之可贴合可分离的吸珠磁铁、内部设有正负电极,所述测量池还连接有进液管和出液管,所述进液管和出液管避光伸出于所述外包装组件。

[0017] 优选地,所述液路单元包括分别与所述采样针、后处理针连接的注射器、液压泵、液压阀、液体管路,以及与测量单元连接用于排出废液所需的负压泵、用于收集废液的废液罐。

[0018] 优选地,所述显示器单元与所述板卡控制单元电路连接,包括可触摸的显示屏、用于安装所述显示屏的显示屏外罩、显示屏转轴、显示屏支撑杆以及显示屏架。

[0019] 优选地,所述板卡控制单元设有中央处理芯片及安装有系统软件,所述板卡控制单元可集中协调控制其余各单元的动作,并可将所述测量分析单元测得的信号进行处理及将处理结果发送给显示器单元。

[0020] 本发明提供了一种小型电化学发光免疫分析仪的测量分析方法,包括以下测量分析步骤:

(1)测量准备:启动分析仪,将系统初始化;将测量所需专用试剂装载至专用试剂仓单元的专用试剂盒中,并通过混匀机构进行磁珠搅拌;将测量所需的通用试剂装载至通用试剂单元的通用试剂盒中;将孵育杯组放入孵育单元的孵育盘中;将装有样本的试管装入样本仓单元的样本架中,然后将样本架推入样本仓单元,输入样本号条码;

(2)启动测量:在显示器单元启动测量按钮,分析仪进入以下全自动测量程序;

(3)孵育步骤一:加样针按测量项目自动从专用试剂盒抽取所需专用试剂一,接着通过样本仓单元中设置的样本清洗池组件对加样针清洗,后吸取样本仓单元内置放的样本试管中的样本,然后加入孵育杯组上可用的孵育杯中,孵育盘对孵育杯内的液体进行38℃保温孵育反应,孵育步骤一由板卡控制单元中安装的系统软件为反应定时;

(4)孵育步骤二:孵育步骤一结束后,加样针自动从专用试剂盒中抽取所需专用试剂二,加入已完成孵育步骤一的孵育杯中,并进行吸吐混匀,孵育盘对孵育杯内的液体进行38℃保温孵育反应,孵育步骤二由板卡控制单元中安装的系统软件为反应定时;

(5)磁珠分离:测量分析单元在孵育步骤二完成前自动完成测量池准备工作;孵育步骤二完成后,后处理针自动伸入孵育杯中吸取已完成孵育反应的样本,已完成孵育反应的样本沿着与后处理针连接的管路流入测量池中;测量分析单元设置的摆动电机带动与之连接的摆杆,使摆杆上设置的吸珠磁铁贴合到测量池外底面,已完成孵育的样本中的磁珠受磁力作用,吸附在测量池底部;接着后处理针自动抽取通用试剂一至测量池,并冲洗磁珠;完成磁珠清洗后保持测量池中液体静止;摆动电机释放吸珠磁铁回零点;

(6)测量分析:测量池内设有正负电极,对正负电极通电,测量池内磁珠上所含的发光物因通电产生荧光,光电倍增管接收到荧光后转化为电信号,测量分析单元将该电信号进行分析处理,得到信号值后上传到板卡控制单元中安装的系统软件处理,处理结果自动显示于显示器单元;

(7)电极还原:后处理针自动抽取通用试剂二清洗测量池及其管道,对测量池内正负电极反向加电,使电极还原;

(8)测量单元复位:将测量池测量后产生的废液排到液路单元设有的废液罐中,后处理针重新抽取通用试剂一填充测量单元相关管路并准备下一轮测量;

(9)测量结束:测量结束,分析仪处于待机状态。

[0021] 本发明的有益效果如下:

本发明提供的小型电化学发光免疫分析仪,是针对小型医院、大型医院的小科室以及社康中心设计的。该分析仪通过机械臂及机械臂上的加样针和后处理针,可分别将样本和试剂精确地吸取并加入到孵育杯中进行孵育,以及将孵育后的样本吸入到全封闭的测量分析单元进行测量分析,整个孵育、测量分析过程自动化程度高,不需要人工辅助,减少了人为误差,操作简便,极大地提高了工作效率;该分析仪的孵育盘设有温控加热膜片模拟人体温度环境进行样本孵育,从而提高了测量结果的准确度;该分析仪专用试剂和通用试剂采用低温保藏,可以长期放置在仪器中随时进行测量;该分析仪测量分析单元采用全封闭及管道进样,有效避免了开放式模组漏光和光电倍增管暴露在环境光下的风险;该分析仪采用电化学发光反应原理,具有优异的测量精度,可实现分析的免疫项目种类众多;该分析仪设有的触摸显示屏可以直接进行人机交互,操作简单方便,有助于全自动化的实现。

附图说明

[0022] 图1为本发明实施例的整机结构图一;

图2为本发明实施例的整机结构图二

图3为本发明实施例的专用试剂单元结构图一;

图4为本发明实施例的专用试剂盒的结构图;

图5为本发明实施例的专用试剂盒中磁珠瓶的立体视图;

图6为本发明实施例的专用试剂盒中试剂瓶的立体视图;

图7为本发明实施例的专用试剂单元结构图二;

图8为本发明实施例的专用试剂单元结构图三;

图9为本发明实施例的第一温控制冷装置的剖视图;

图10为本发明实施例的样本仓单元结构图;

图11为本发明实施例的样本仓单元的样本架结构图;

图12为本发明实施例的孵育单元结构图一;

图13为本发明实施例的孵育单元结构图二;

图14为本发明实施例的孵育单元结构图三;

图15为本发明实施例的孵育单元的孵育杯组结构图;

图16为本发明实施例的孵育单元的孵育杯组结构分解图;

图17为本发明实施例的通用试剂单元结构图;

图18为本发明实施例的机械臂单元结构图；
图19为本发明实施例的显示器单元结构图；
图20为本发明实施例的测量分析单元结构图；
图21为本发明实施例的测量分析单元结构分解图；
图22为本发明实施例的测量分析单元的测量组件结构图；
图23为本发明实施例的液路单元结构图；
图24为本发明实施例的测量分析步骤流程图。

具体实施方式

[0023] 为了使本发明的目的、技术方案及优点更加清楚明白，以下结合附图及实施例，对本发明进行进一步详细说明。

[0024] 如图1及图2所示，本发明小型电化学发光免疫分析仪的实施例，包括机架1，机架1包括底部设有的平台11，平台11的前方依次并列设置有专用试剂单元2、样本仓单元3、孵育单元4、通用试剂单元5；机架1或平台11的后上方设有上平台12，上平台12上设有机械臂单元6；在平台11的前方一侧设置有显示器单元7；在机架1的侧后上方设置有测量分析单元8；在机架1的侧后下方设置有液路单元9；在机架1侧后下方及正后上方设置有板卡控制单元10，板卡控制单元10与以上所述其余各单元的电路连接，并设有中央处理芯片(图中未示)及安装了系统软件用于控制其余各单元动作与整机的自动运行。上述各单元的排列设置，充分利用有限的空间，使得本发明分析仪在保证全自动功能的情况下，结构紧凑，体积减小便于携带使用。

[0025] 如图1、图3、图7、图8所示，专用试剂单元2包括专用试剂盒210、专用试剂盒安放槽204、用于搅拌专用试剂的混匀机构和用于低温保藏专用试剂盒210的第一温控制冷装置220，专用试剂单元2通过专用试剂单元安装柱203安装在机架1的平台11上。

[0026] 如图4-图8所示，专用试剂盒210包括盒体213、磁珠瓶211、试剂瓶212，磁珠瓶211、试剂瓶212并列竖置放于盒体213内，磁珠瓶211、试剂瓶212分别内装有不同的专用试剂。磁珠瓶211在盒体213内可自由旋转，磁珠瓶211包括圆筒状的磁珠瓶主体2110，磁珠瓶主体2110下部设有传动部2111，传动部2111露出于盒体213，传动部2111具体可以是磁珠瓶表面设有的齿轮、齿纹或者摩擦块(图中未示)。混匀机构包括混匀电机201、混匀传动件202，混匀电机201驱动所联接的混匀传动件202，混匀传动件202与磁珠瓶211上的传动部2111连接，故混匀电机201可带动专用试剂盒210内磁珠瓶211随之进行往复转动，进行专用试剂的混匀，避免专用试剂发生沉淀导致浓度不均。混匀传动件202具体可以由偏心轮组件和传动条(图中未示)构成，传动条针对于传动部2111而言，可以是齿条、齿纹条或者是摩擦条。

[0027] 如图7、图8、图9所示，第一温控制冷装置220安装于专用试剂盒210的若干安放槽204之下，进行温控制冷；专用试剂盒安放槽204设有可导热(即传导制冷量)的底板221，底板221下部依次设有制冷传导板222、半导体制冷芯片223、固定板224、散热片225和风扇226；固定板224用于将制冷传导板222、半导体制冷芯片223、散热片225和风扇226固定在底板221的下部；半导体制冷芯片223包括冷热两面，热面与散热片225接触，冷面连接制冷传导板222，制冷传导板222与底板221下部接触，底板221的上部为专用试剂盒安放槽204。第一温控制冷装置220工作时，半导体制冷芯片223冷面产生冷量，冷量经半导体制冷芯片

223、制冷传导板222、底板221传导至专用试剂盒安放槽204,使专用试剂盒安放槽204、专用试剂盒210及其内的专用试剂产生冷藏效果并自动调节稳定在某温度下;同时半导体制冷芯片223热面产生热量,热量经散热片225和风扇226传导至空气中。

[0028] 如图1、图10所示,样本仓单元3通过样本仓单元安装柱302安装在机架1的平台11上,样本仓单元3用来与用户接口进行样本的输入,样本仓单元3包括样本架310、样本架安装座301、样本架定位装置303和清洗池组件304。本实施例中,样本架安装座301为一具有导槽305的安装板,样本架定位装置303为一定位弹性柱塞。样本装于样本试管(图中未示)内,样本试管放置于样本架310中,样本架310插入样本架安装座301的导槽305中,定位弹性柱塞303设置于导槽305内,用来确保样本架310插入导槽305到指定位置,以及具有固定位置的作用,使样本架310到位后避免发生移动,有利于加样针准确伸入样本试管进行取样。

[0029] 如图11所示,为样本架310的示意结构,样本架310具有可手动抓持的手持部31A及放置样本试管的槽孔31B。

[0030] 如图10所示,样本清洗池组件304用于清洗加样针605(如图18所示)取样后的清洗,其安装于样本架安装板301后部,样本清洗池组件304包括清洗池(图中未示)、清洗管路(图中未示),样本清洗池组件304底部设有废液出口(图中未示)连接到液路单元9,清洗产生的废液通过管路排入液路单元9的废液罐(图中未示)。清洗池顶安装有清洗水出水口(图中未示),清洗水通过出水口流出,可对加样针605内外壁进行清洗。

[0031] 如图1、图12-图14所示,孵育单元4设支架400,支架400通过孵育单元安装柱407安装在机架1的平台11上。支架400上设有可旋转的孵育盘405,支架400下面设有孵育电机401、同步带401A用以驱动孵育盘405,盘中置放有集多个孵育杯432为一体的孵育杯组403,孵育盘405下部设有温控加热膜片406,温控加热膜片406可以对孵育盘405及其内的孵育杯组403进行加热,并将温度控制在约38℃,模拟人体温度环境,使孵育杯432内的孵育反应液进行良好的孵育反应。孵育盘405可旋转以便不同的孵育杯432可以与加样针605配合加入不同的样本和试剂同时进行反应。

[0032] 如图12、图13所示,孵育盘405呈圆盒状、上部设有孵育盘盖409,孵育盘盖409可防止杂物掉入孵育盘405内或掉入孵育杯432内,同时也具有一定的保温效果。孵育盘盖409上设有孵育杯组出入口4091以及设有加样口4092,孵育盘405内设有与孵育杯432可以一一对应并可容纳孵育杯432的孵育孔4051。孵育杯组出入口4091用以方便装入或取出孵育杯组,加样口4092用以方便加样针605或后处理针608(如图18所示)穿过,使其可插入到孵育杯432中以便抽取或注入样本、试剂或反应液。

[0033] 如图12、图15、图16所示,孵育盘405内可置放四组孵育杯组403,孵育杯组403包括四分之一圆环状的杯架431和垂直插套于杯架431上的若干相同的孵育杯432,孵育杯432设有可盛装反应液的杯内腔4320,孵育杯432包括上杯体4321和下杯体4322,上杯体4321呈管状,下杯体4322的内外壁衔接上杯体4321后呈逐渐减小的倒圆锥形状以及底部过渡为圆弧形状,杯架431上设有杯套孔4310,上杯体4321不可拆卸地插套于杯套孔4310中,使孵育杯432与杯架431固接为一体,下杯体4322露出于杯架431以便可以使孵育杯432插入到一一对应的孵育孔4051内。孵育杯组403集多个孵育杯432为一体,且孵育杯432与杯架431固接为一体,可方便孵育杯432及孵育杯组403的包装运输及运输安全,另更换孵育杯432时快捷高效。

[0034] 如图12-图16所示,本实施例中,孵育单元4用来进行样本的加温孵育工作,与试剂混合后的样本加入孵育杯432中,孵育杯组403放置于孵育盘405相应的孵育孔4051中,每个孵育杯432对应孵育盘405的一个孵育孔4051。孵育电机401带动孵育盘405转动以便配合机械臂单元6的相应动作。温控加热膜片406 安装于孵育盘405下方对孵育盘405进行温控加热。孵育盘保持在38℃左右工作,因孵育盘需要模拟人体环境,以确保免疫反应中抗原和抗体的有效结合。

[0035] 如图14所示,孵育盘405下面还设有可跟随孵育盘405一起转动的码盘408,码盘408为一设有码齿的转盘,码盘408下部设有检测码盘起始位置的码盘零位感应器411和可感应码齿变化的码盘转动精度感应器412。

[0036] 如图12-图14所示,本实施例中,孵育单元4采用码盘408、转动精度感应器412检测码盘码齿转动角度并进行信号反馈的方式,来控制孵育盘405的转动精度以便准确加样,其原理为每一个孵育孔4051对应码盘408的一个齿部间隙,如果某次转动中存在微量失步造成的误差或是反应间隙误差,将不会把此误差累积至下一次转动,即每次转动相对独立,因此保证了孵育盘405转动的精度,从而确保了机械臂单元6的加样针605和后处理针608(如图18所示)可以精确插入到孵育杯组403的每一个孵育杯432中。

[0037] 如图1、图12所示,本实施例中,孵育单元4还设有孵育清洗组件402和清洗筒404,孵育清洗池组件402(与样本清洗池组件304结构相同)安装于孵育盘405右侧,通过清洗管路与液路单元相连。清洗筒404安装于孵育盘405前方。孵育清洗池组件402是后处理针608(如图18所示)常规清洗的地方,孵育清洗池组件402可以通过加入清洗水对后处理针608内外壁进行常规清洗,清洗产生的废液经过管路进入液路单元9的废液罐(图中未示)。清洗筒404用于存放系统强清洗液试剂瓶(图中未示),系统在做完高值样本或使用必须强清洗项目的时候,应该使用强清洗液对加样针605(如图18所示)进行清洗。强清洗液使用时,由加样针605吸取并储存于加样针605内部,清洗产生的废液由样本清洗池组件304排走。

[0038] 如图1、图17所示,通用试剂单元5通过通用试剂单元安装柱504安装在机架1的平台11上,通用试剂单元5包括通用试剂盒501、通用试剂盒安放槽502及其下部设有的第二温控制冷装置503,通用试剂单元5用来对通用试剂进行存储及温控作用,通用试剂盒501安放于通用试剂盒安放槽502内,第二温控制冷装置503(结构与第一温控制冷装置220相同)安装于通用试剂盒安放槽502下方用以对通用试剂进行控温储存。

[0039] 如图1、图18所示,平台11的后上方设有上平台12,上平台12上设有机械臂单元6,机械臂单元6包括带加样针605的第一机械臂61和带后处理针608的第二机械臂62,在第一机械臂61、第二机械臂62的分别带动下,加样针605可在专用试剂单元2、样本仓单元3、孵育单元4的上方自由移动,后处理针608可在孵育单元4、通用试剂单元5的上方自由移动。机械臂单元6用于对各样本及试剂、孵育反应液等进行取液、移液作用。

[0040] 如图18所示,本实施例中,带加样针605的第一机械臂61为三维臂,带后处理针608的第二机械臂62为二维臂,三维臂61和二维臂62安装在上平台12上设有的同一根X方向导轨601的两端,三维臂61包括在X方向导轨601上可自由移动的三维Y轴臂602、安装在三维Y轴臂602上沿Y方向可自由移动的三维Z轴臂603,加样针605平行安装于三维Z轴臂603上并可沿Z方向自由移动;二维臂62包括在X方向导轨601上可自由移动的二维Y轴臂606、固定安装在二维Y轴臂606上的二维Z轴臂607,后处理针608平行安装于二维Z轴臂607上并可沿Z方

向自由移动。三维臂61和二维臂62在各个可移动方向上的运动分别由各自的电机和同步带驱动,例如三维臂61在X方向上,设有电机610带动同步带611驱动三维Y轴臂602在X方向导轨601上左右移动。

[0041] 如图1、图19所示,显示器单元7与所述板卡控制单元10电路连接,用于与用户进行人机交互作用,显示器单元7包括可触摸的显示屏703、用于安装显示屏703的显示屏外罩704、显示屏转轴702、显示屏支撑杆705以及显示屏架701。显示屏703安装于显示屏外罩704中,显示屏外罩704可通过显示屏转轴702对显示屏703进行转动,调节到适应用户使用和观看的合理角度。显示屏支撑杆705可在显示屏703转动到合理角度后进行固定。显示器单元7整体通过显示屏架701安装于机架1上。

[0042] 如图1、图2、图20所示,机架1上还设有与通用试剂单元5液路连接的测量分析单元8,测量分析单元8包括用于测量已孵育反应的样本的测量组件80、外包装组件81、用于控制测量组件温度的控温组件82、以及分析处理电路(图中未示),控温组件82设置于外包装组件81的外表面,测量组件80避光设置于外包装组件81内部并与控温组件82内表面接触,测量组件80包括测量池801,测量池801的上方设有用于读取荧光的光电倍增管(PMT)802,测量池801的外底面设有与之可贴合可分离的吸珠磁铁803,测量池801连接有进液管804和出液管805,进液管804和出液管805避光伸出于外包装组件81。

[0043] 如图22所示,本实施例中,测量组件80由拖拉基板800为主体架构,液体经过的测量池801安装在拖拉基板800下面,用于读取荧光的光电倍增管(PMT)802精确安装于测量池801正上方,光电倍增管(PMT)802外设有套管808用以避光。测量组件80的下表面安装有摆杆机构,由摆动电机806驱动摆杆807,从而将摆杆807端部设置的吸珠磁铁803贴合到或分离测量池801外底面。当已孵育反应的样本由进液管804进入测量分析单元8到达测量池801时,摆动电机806摆杆807将吸珠磁铁803贴合到测量池801外底面,样本中带有标记物的磁珠被吸珠磁铁803吸住。测量池801内部还设有正负电极,当电极通电时,样本中带有标记物的磁珠即可发出微弱荧光,此时光电倍增管(PMT)802工作,读取一段时间内磁珠发出的微弱荧光。

[0044] 如图2、图23所示,液路单元9用于控制样本与试剂及废液流向,液路单元9安装于支架901上,支架901安装于机架1上以保障整体维护方便性。液路单元9包括分别与采样针605、后处理针608连接的注射器902、液压泵903、液压阀904,以及与测量单元8连接用于排出废液所需的负压泵(图中未示)、用于收集废液的废液罐(图中未示)。

[0045] 以上所述,专用试剂是指免疫反应项目的试剂,通常每个项目中,专用试剂盒的溶液容量不尽相同,具体用量和作用参考该项目的试剂反应原理,专用试剂使用时,由加样针605吸取,并和样本分别添加到孵育杯。通用试剂是指所有项目测量、仪器初始化等需要使用的系统试剂。通用试剂属于测量分析单元8专属的试剂,由后处理针608吸取。

[0046] 如图1-图22所示,三维臂61可带动加样针605分别将专用试剂单元2中的专用试剂和样本仓单元3中的样本分别吸取后加注到孵育单元4中的孵育杯432中进行孵育反应,二维臂62可带动后处理针608将孵育杯432中的已孵育反应的样本和通用试剂单元5中的通用试剂通过管路吸到测量分析单元8中的测量池801中反应。

[0047] 如图24所示,本发明所述小型电化学发光免疫分析仪的测量分析方法,包括以下测量分析步骤:

(1)测量准备:启动分析仪,将系统初始化;将测量所需专用试剂装载至专用试剂仓单元2的专用试剂盒210中,并通过混匀机构进行磁珠搅拌(避免发生沉淀);将测量所需的通用试剂装载至通用试剂单元5的通用试剂盒501中;将孵育杯组403放入孵育单元4的孵育盘405中;将装有样本的试管装入样本架310中,然后将样本架310推入样本仓单元3,输入样本号条码;

(2)启动测量:在显示器单元7启动测量按钮,分析仪进入以下全自动测量程序;

(3)孵育步骤一:加样针605按测量项目自动从专用试剂盒210抽取所需专用试剂一,接着通过样本仓单元3中设有的样本清洗池组件304对加样针605进行清洗,后吸取样本试管中的样本,然后加入孵育杯组403上可用的孵育杯432中,孵育盘405对孵育杯432内的液体进行38℃保温孵育反应,孵育步骤一由板卡控制单元10中安装的系统软件为反应定时;

(4)孵育步骤二:孵育步骤一结束后,加样针605自动专用试剂盒210中抽取所需专用试剂二,加入已完成孵育步骤一的孵育杯432中,并进行吸吐混匀,孵育盘405对孵育杯432内的液体进行38℃保温孵育反应,孵育步骤二由板卡控制单元10中安装的系统软件为反应定时;

(5)磁珠分离:测量分析单元8在孵育步骤二完成前自动完成测量池801准备工作;孵育步骤二完成后,后处理针608自动伸入孵育杯432中吸取已完成孵育反应的样本,已完成孵育反应的样本沿着与后处理针608连接的管路流入测量池801中;测量分析单元8的摆动电机806带动摆杆807,使设置于摆杆807上的吸珠磁铁803贴合到测量池801外底面,已完成孵育反应的样本中的磁珠受磁力作用,吸附在测量池801底部;后处理针608自动抽取通用试剂一(BUFFER)至测量池801,并冲洗磁珠;完成磁珠清洗后保持流道中液体静止;释放吸珠磁铁803回零点;

(6)测量分析:测量池801电极通电,磁珠上所含的发光物产生荧光,光电倍增管802接收到荧光后转化为电信号,测量分析单元8将该电信号进行分析处理,得到信号值后上传到板卡控制单元10中安装的系统软件处理,处理结果自动显示于显示器单元7;

(7)电极还原:后处理针608自动抽取通用试剂二(AFFER)清洗测量池801及其管道,测量池801电极反向加电,使电极还原;

(8)测量单元复位:将测量池801测量产生的废液排到液路单元9的废液罐中,后处理针608重新抽取通用试剂一(BUFFER)填充测量单元8相关管路并准备下一轮测量;

(9)测量结束:测量结束,分析仪处于待机状态。

[0048] 以上所描述的仅为本发明的较佳实施例,上述具体实施例不是对本发明的限制。在本发明的技术思想范畴内,可以出现各种变形及修改,凡本领域的普通技术人员根据以上描述所做的润饰、修改或等同替换,均属于本发明所保护的范围。

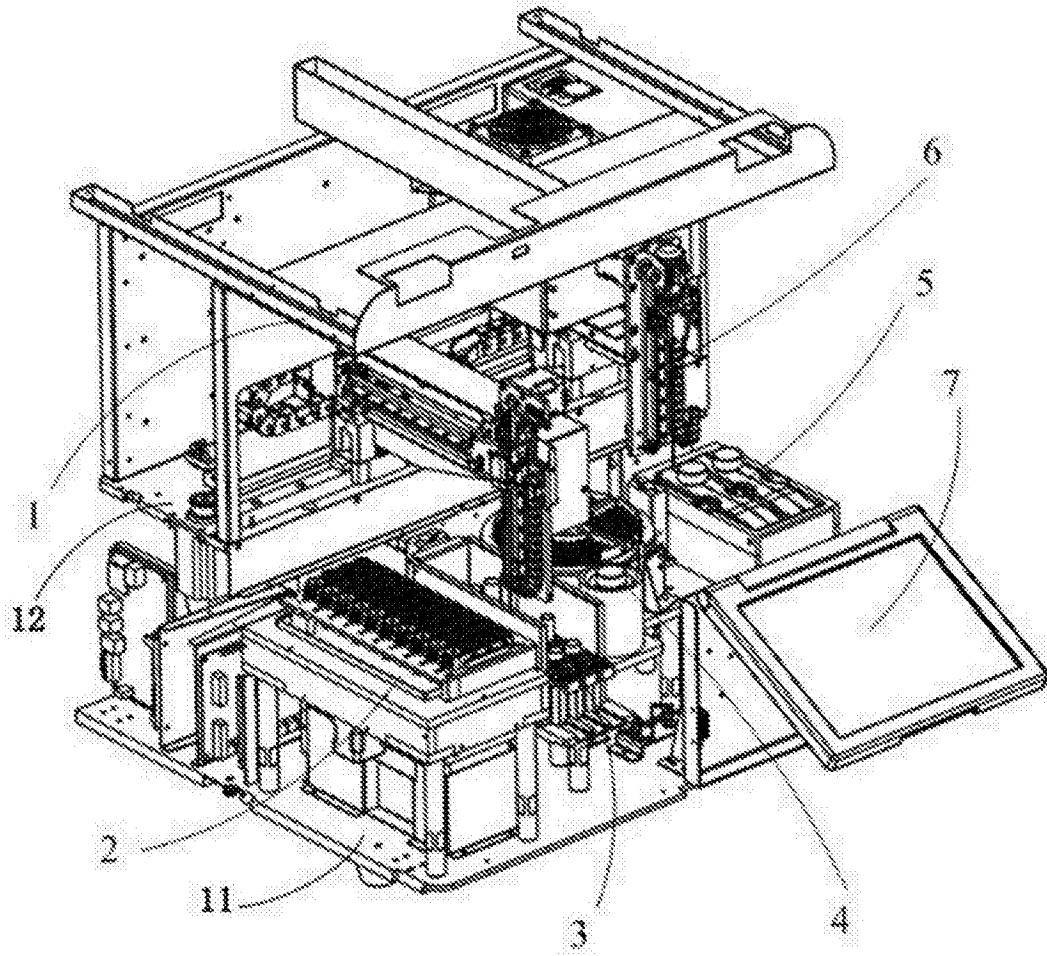


图 1

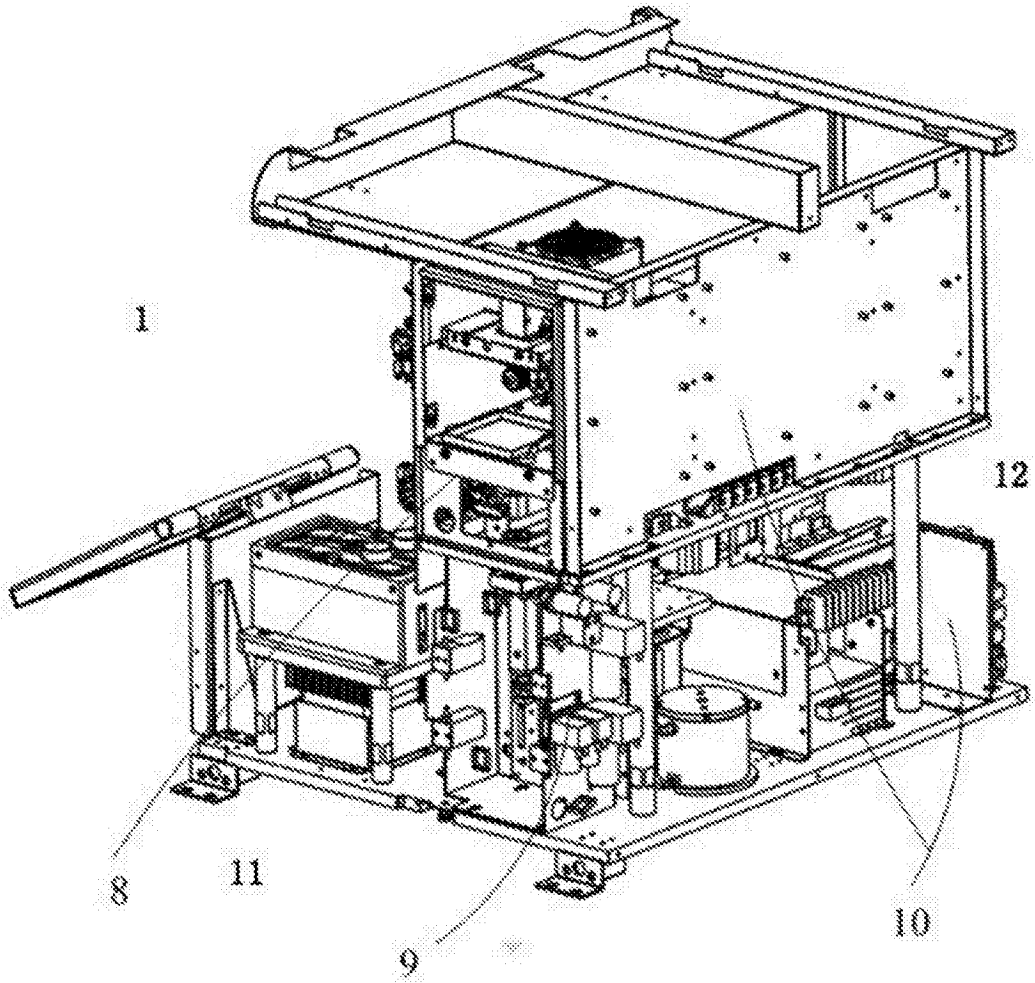


图 2

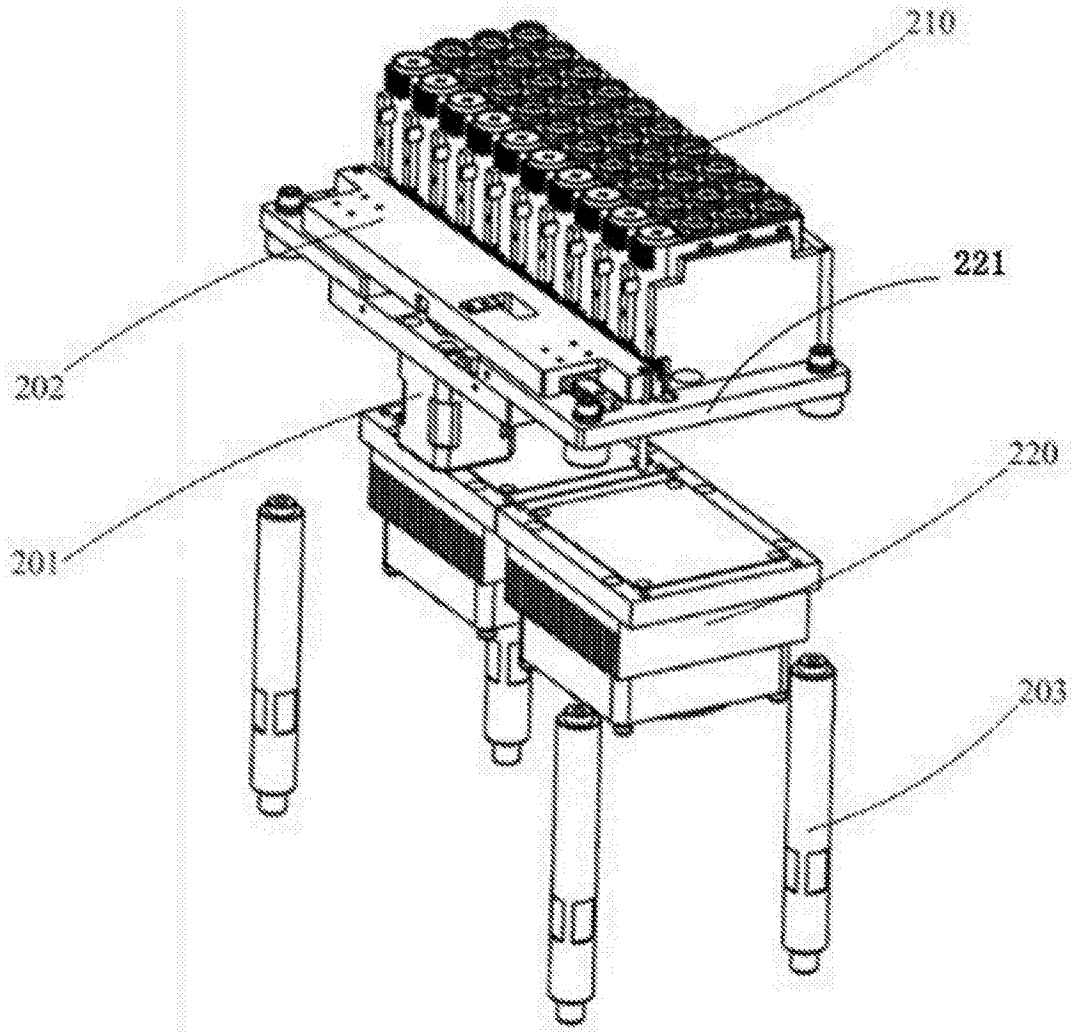


图 3

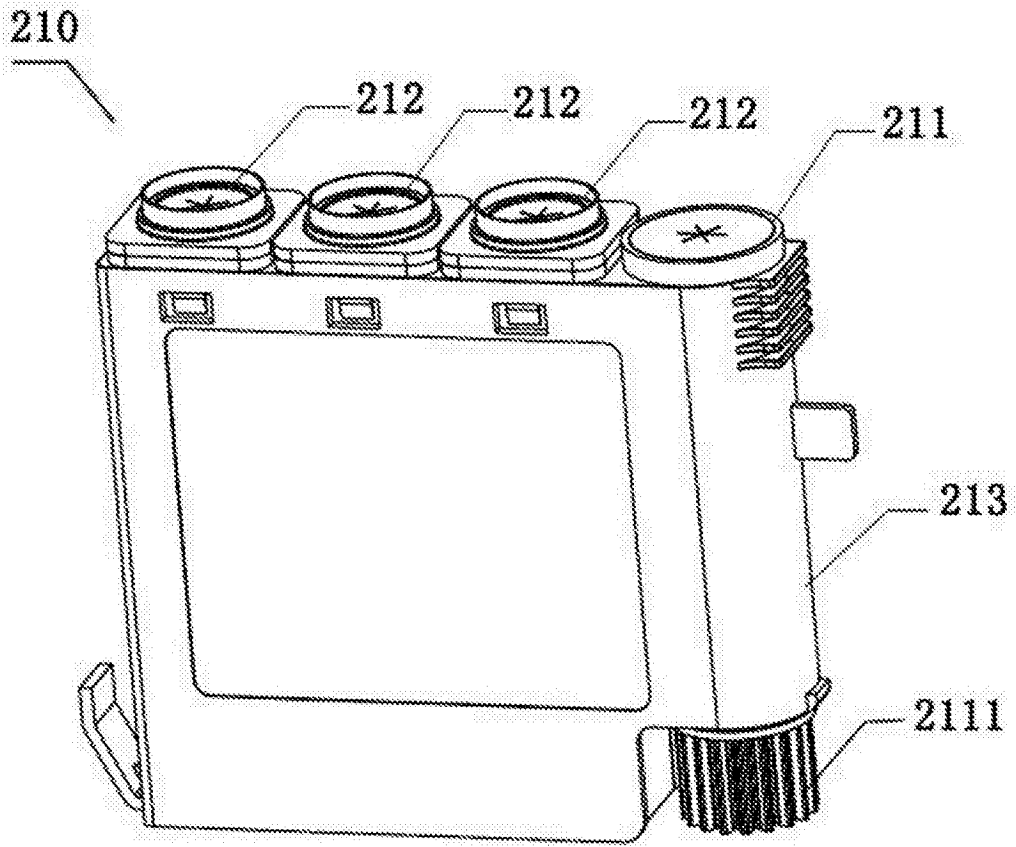


图 4

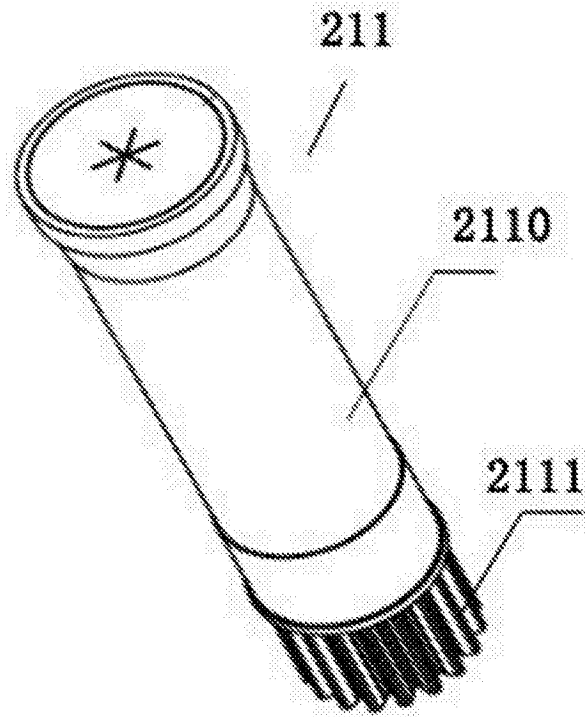


图 5

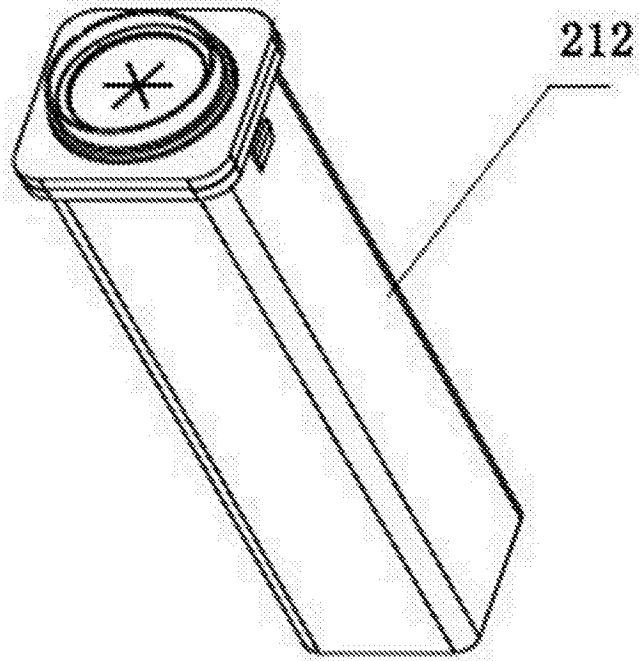


图 6

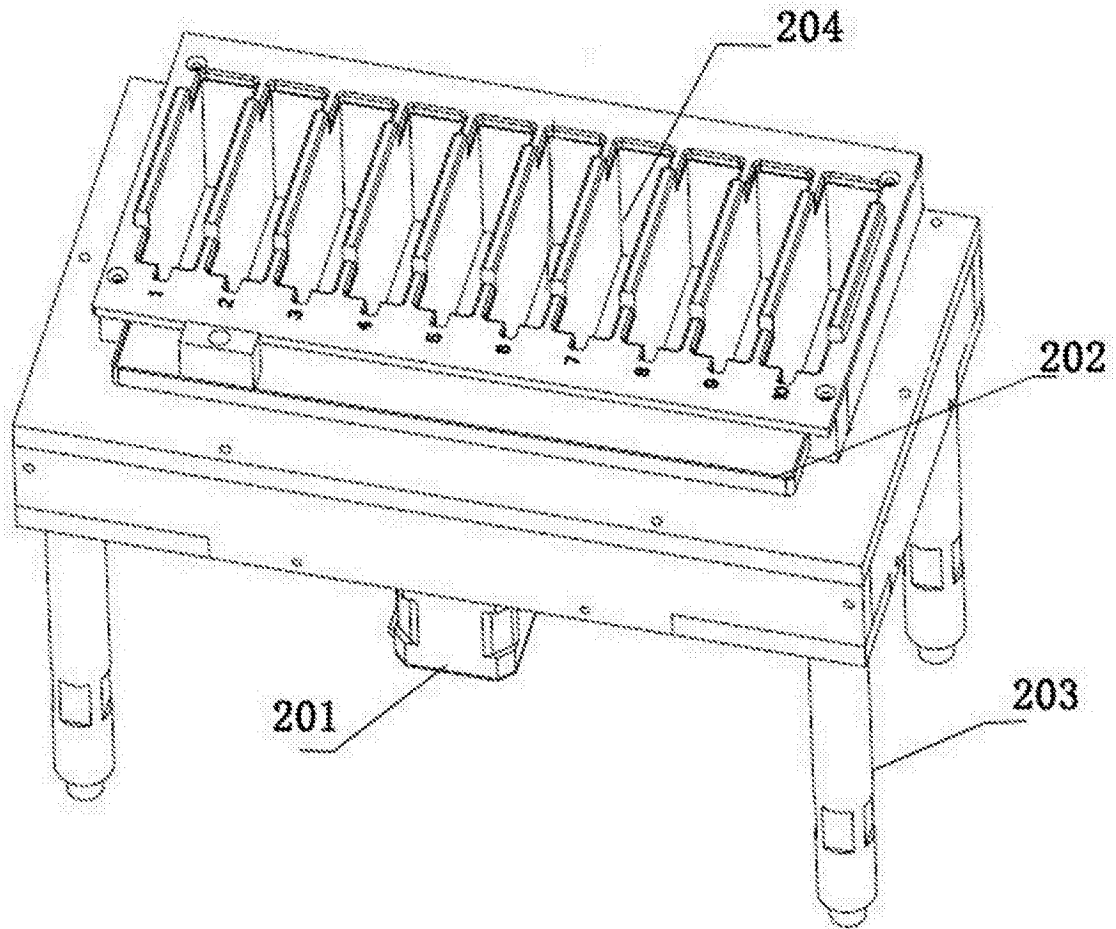


图 7

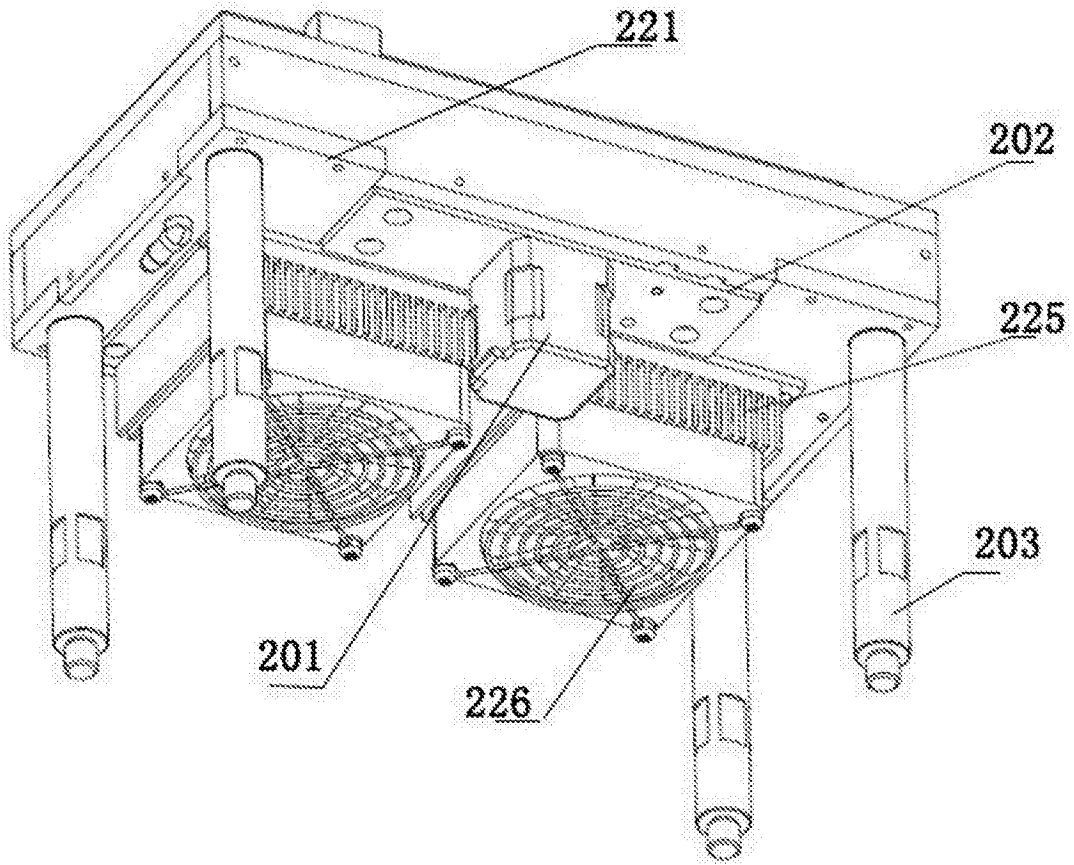


图 8

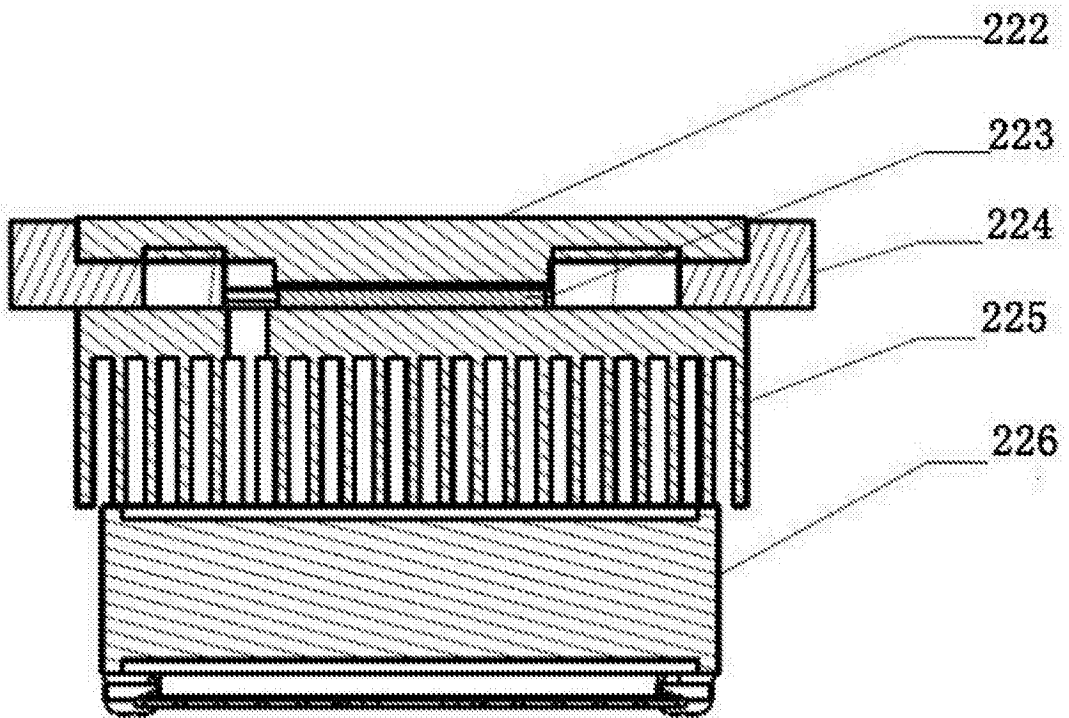


图 9

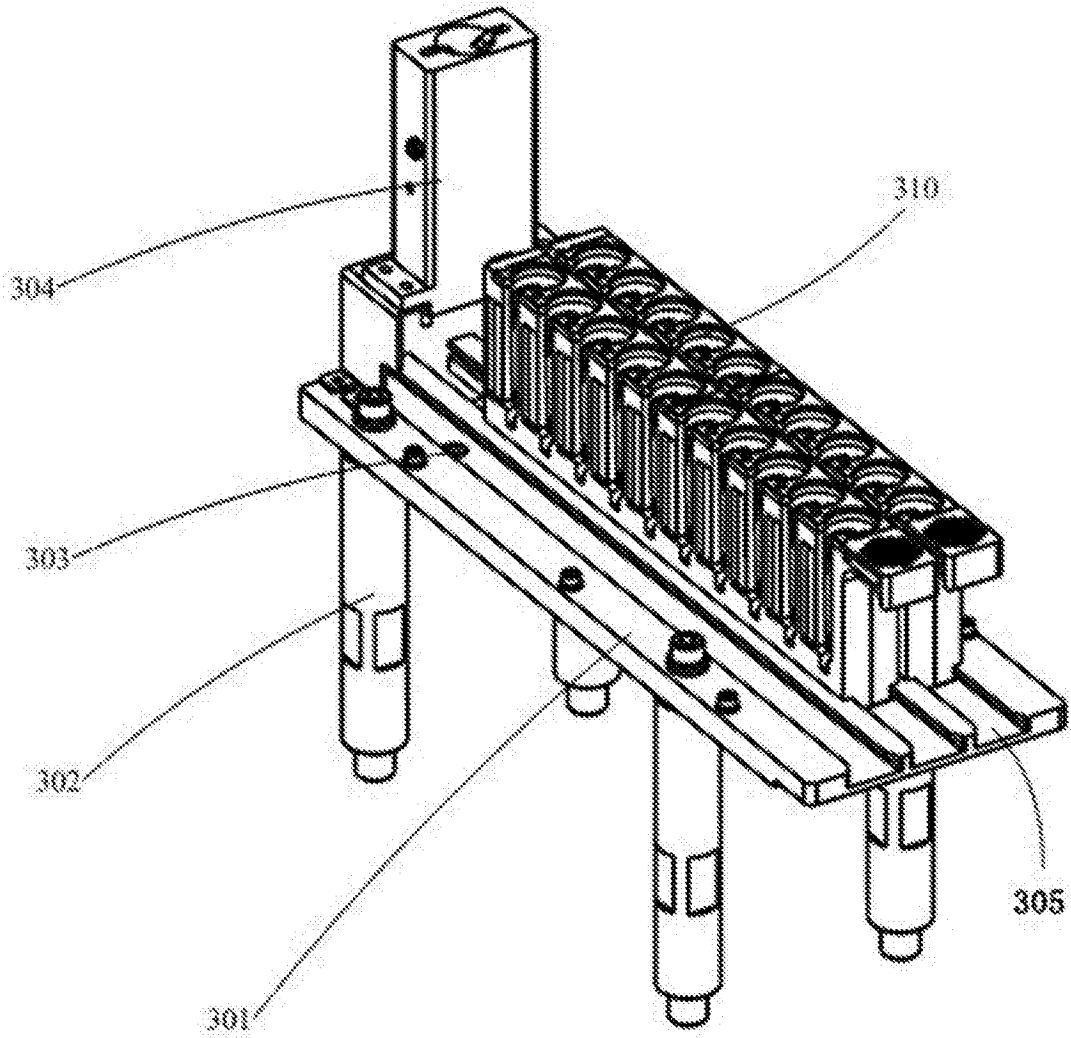


图 10

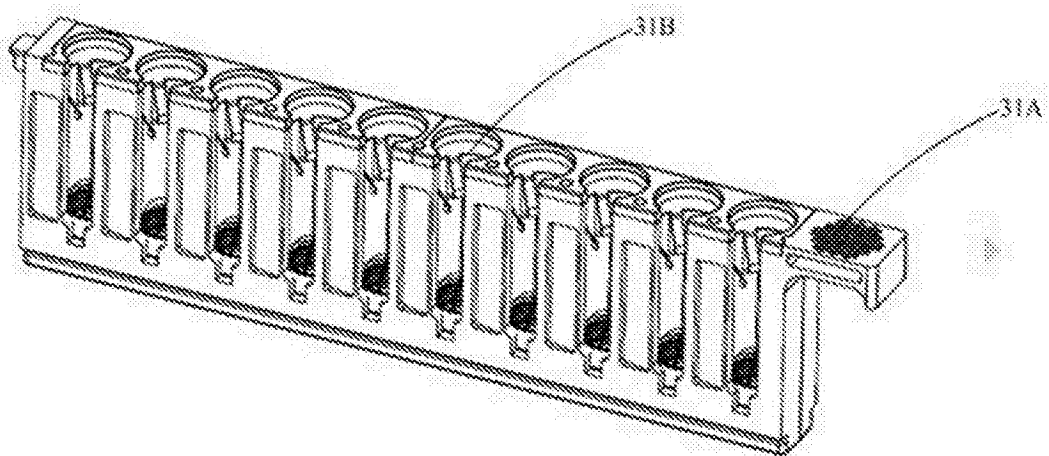


图 11

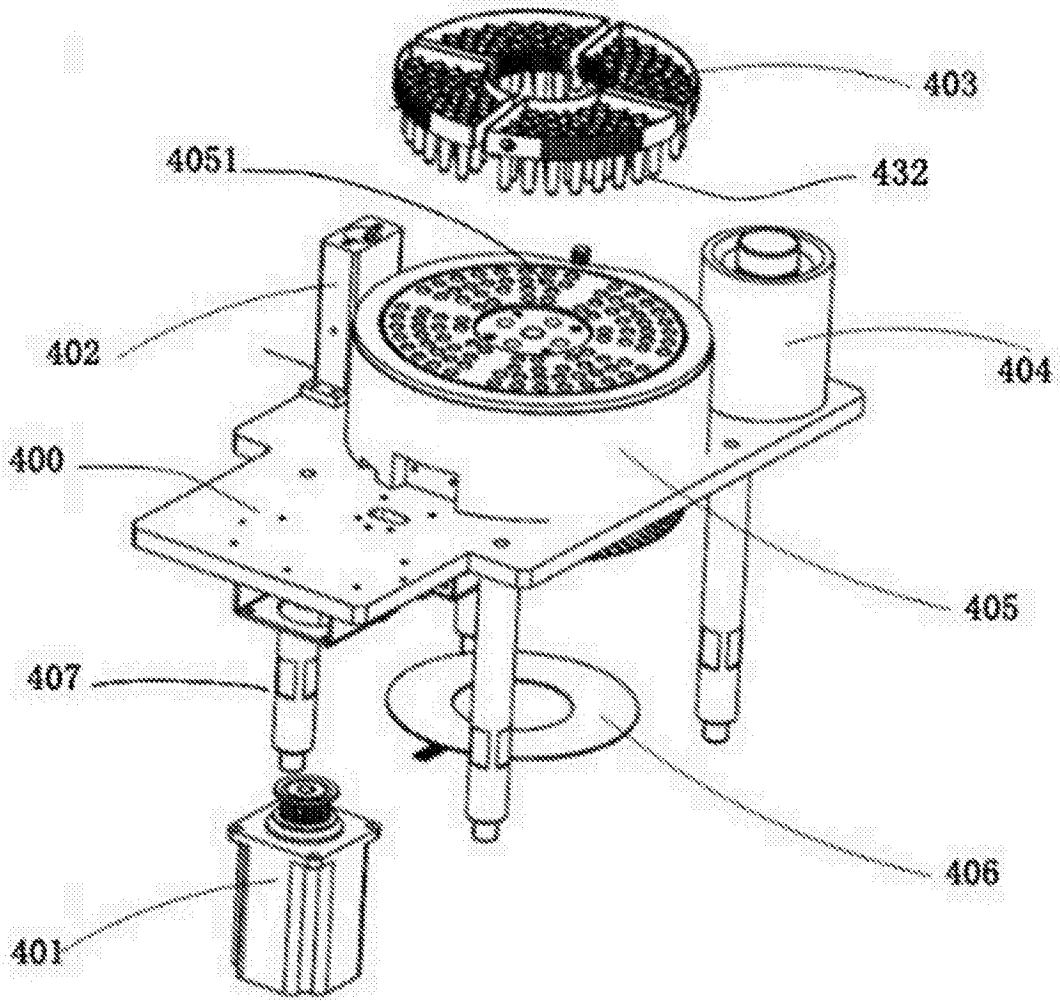


图 12

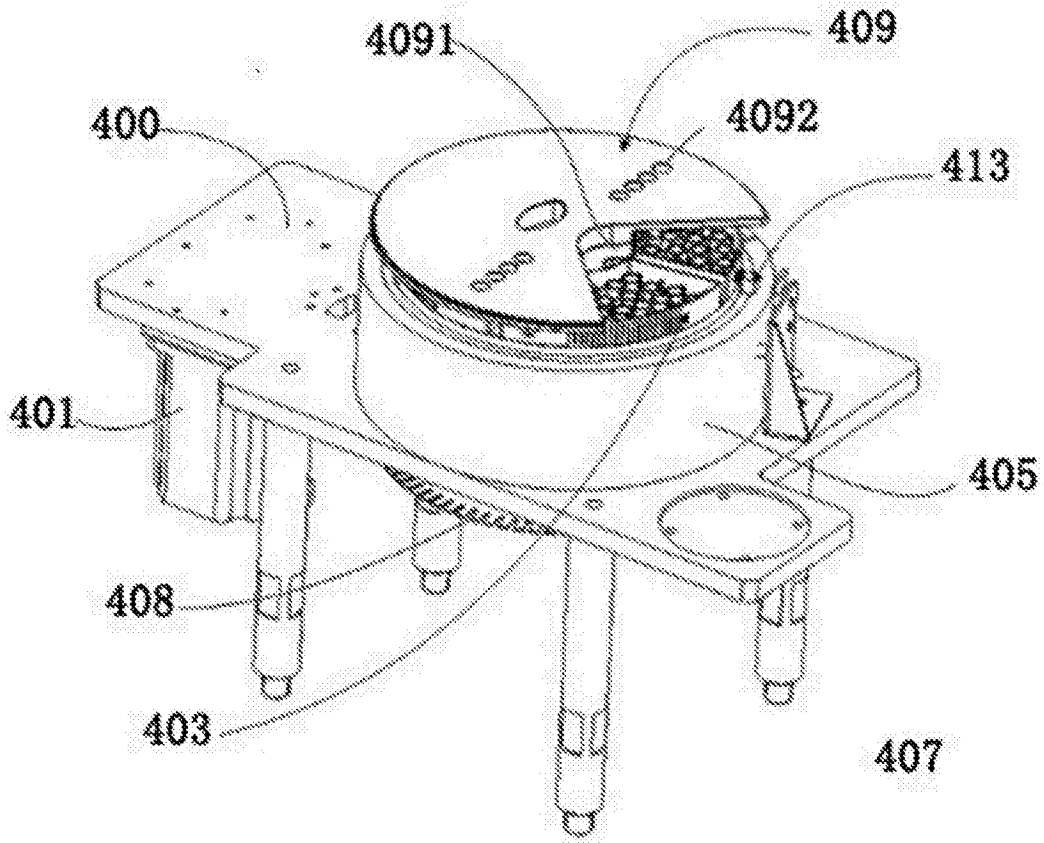


图 13

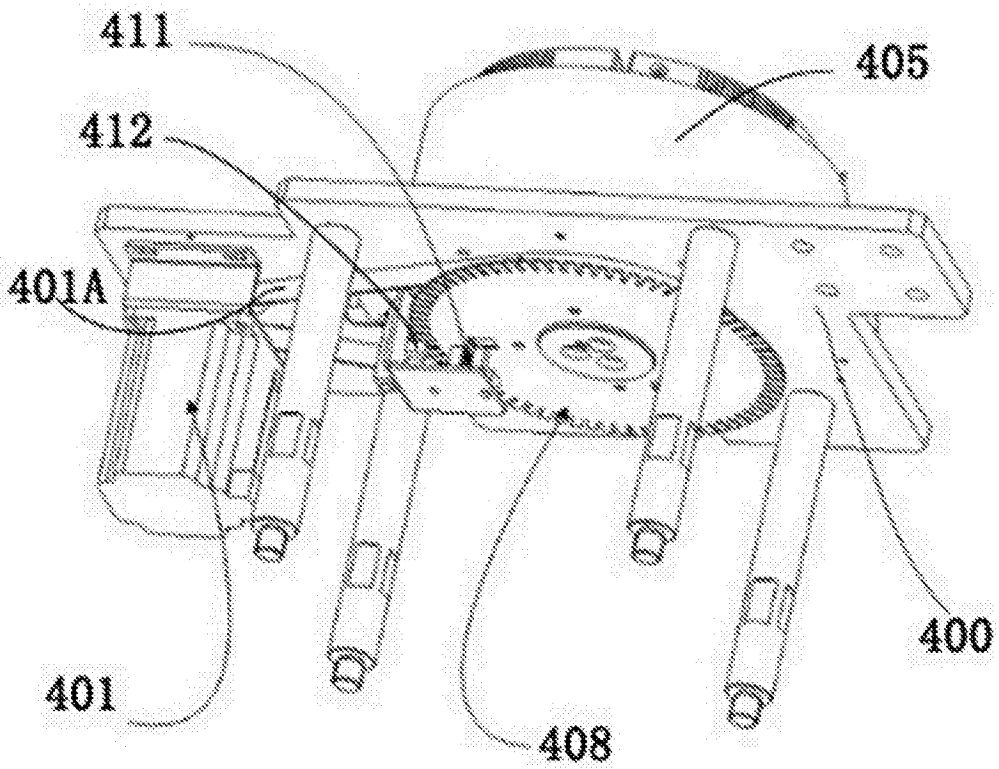


图 14

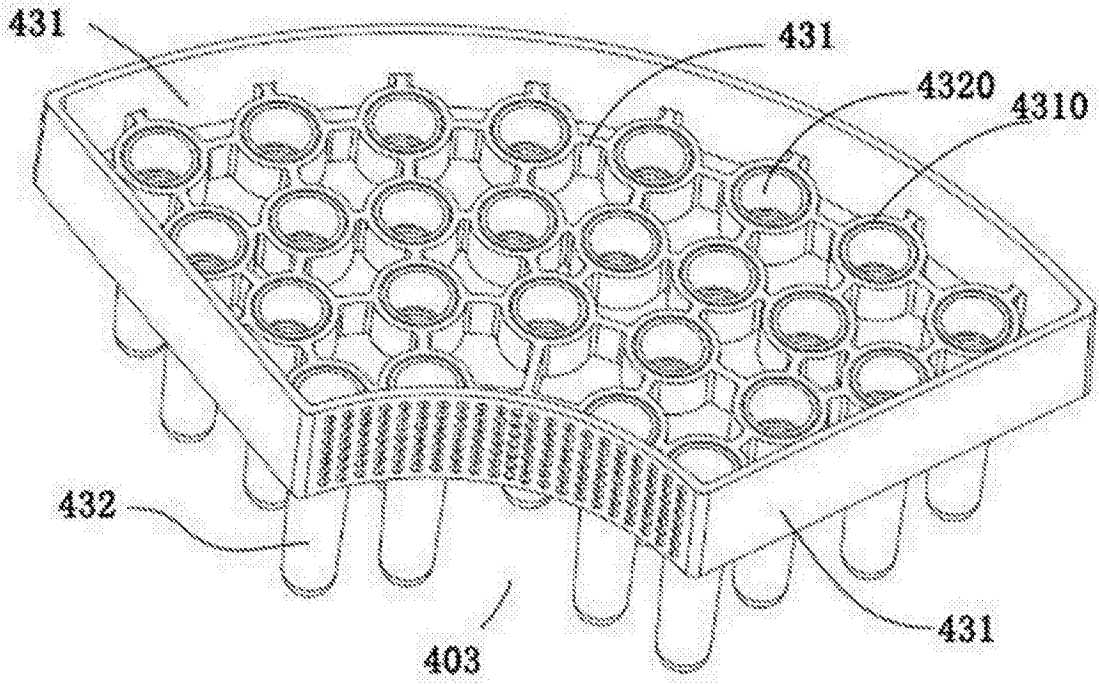


图 15

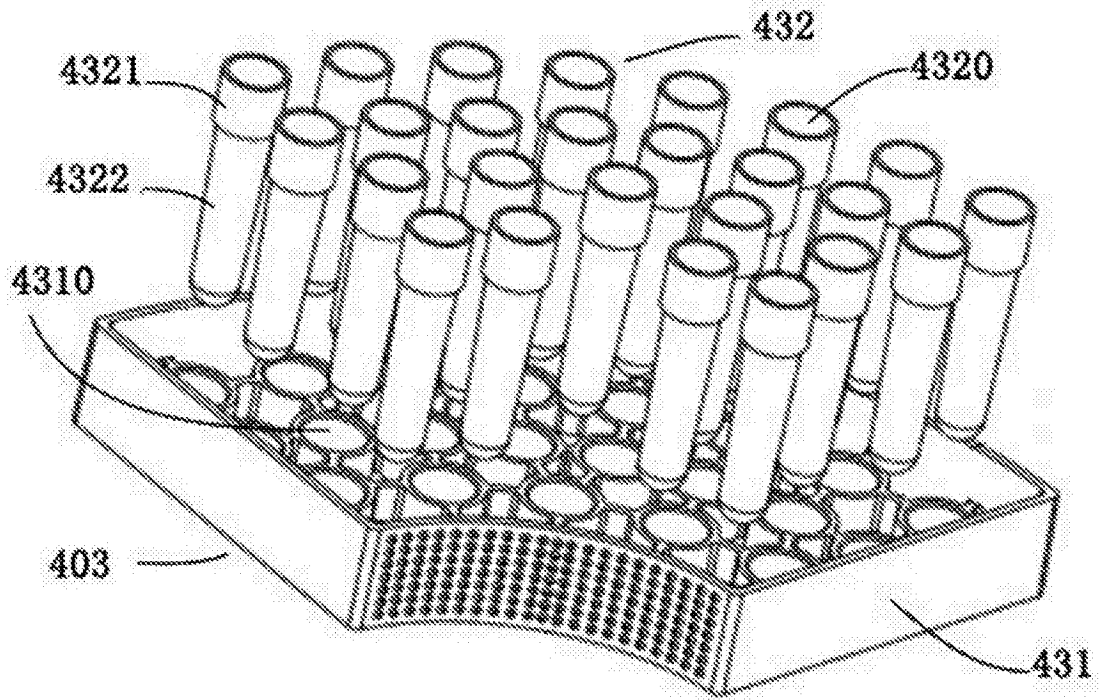


图 16

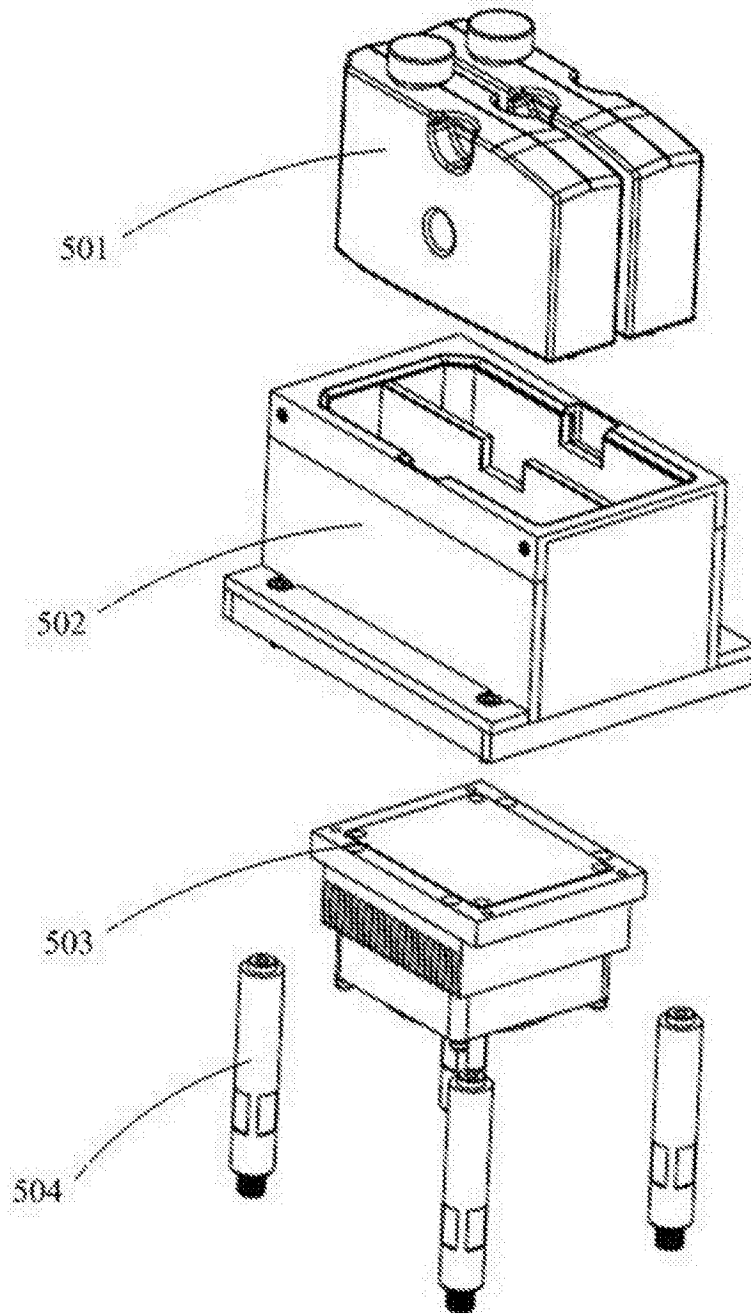


图 17

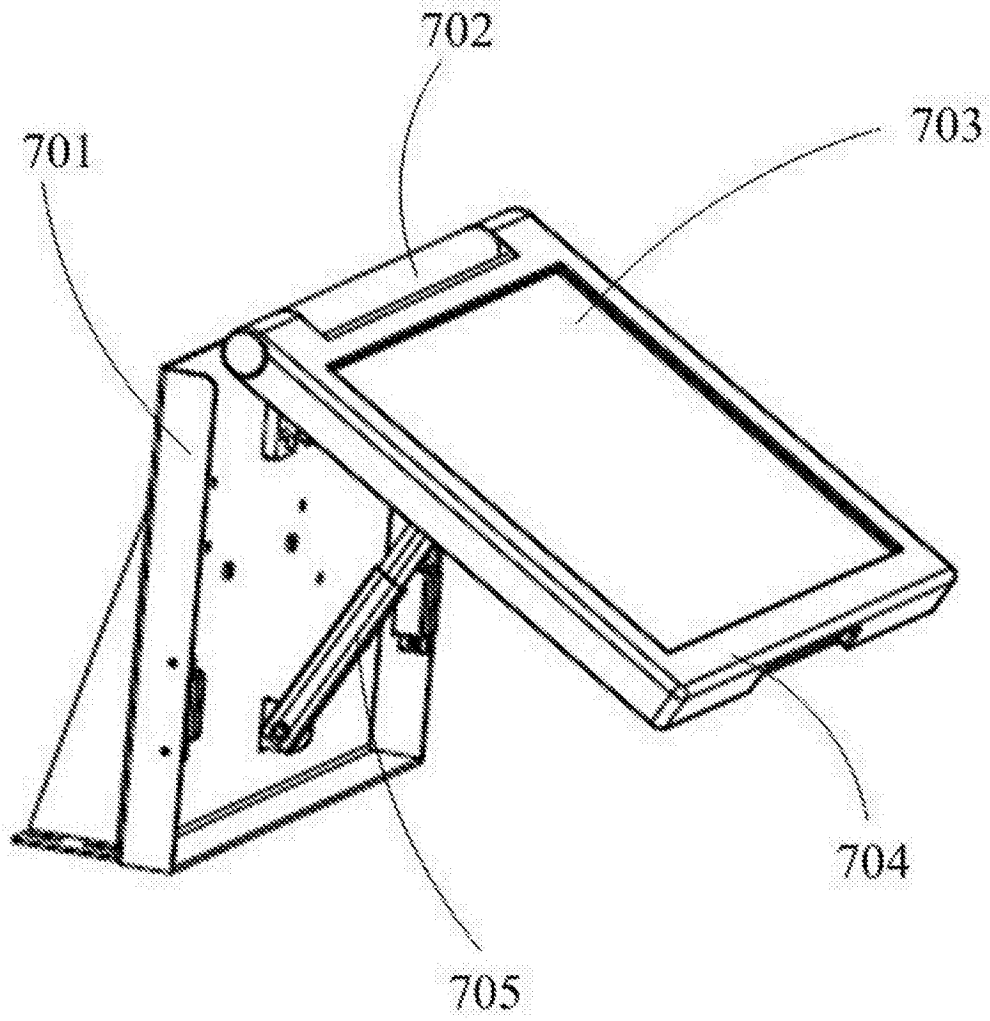


图 19

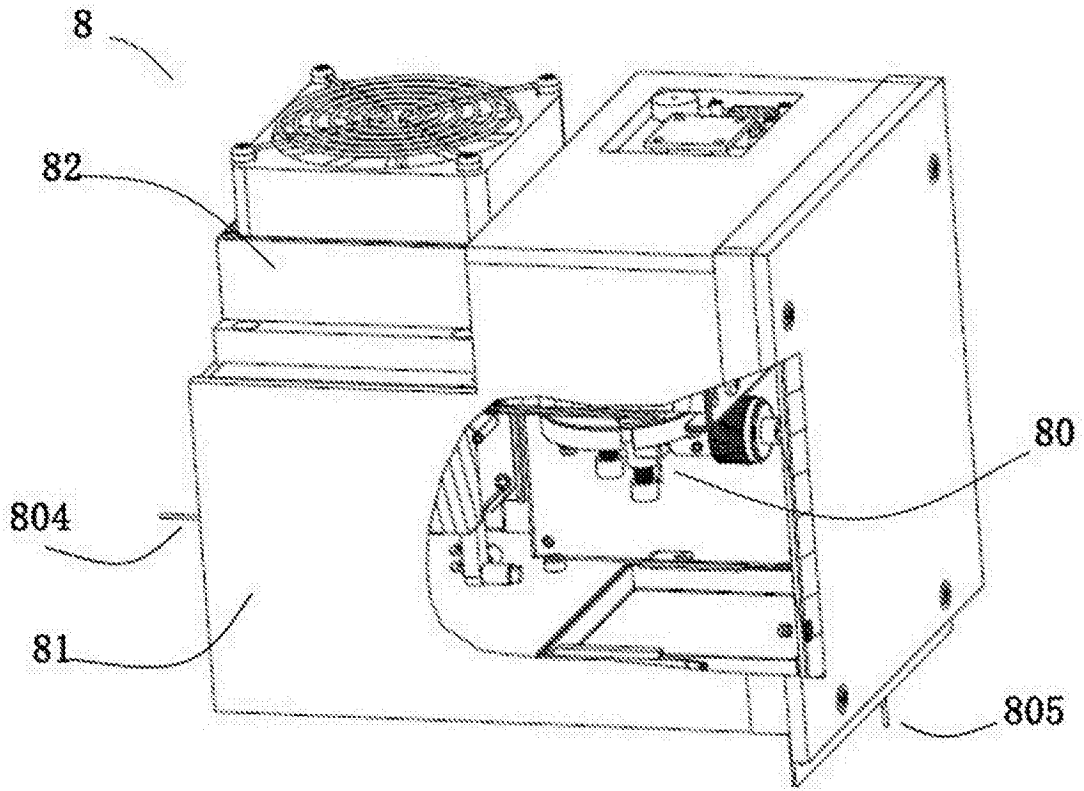


图 20

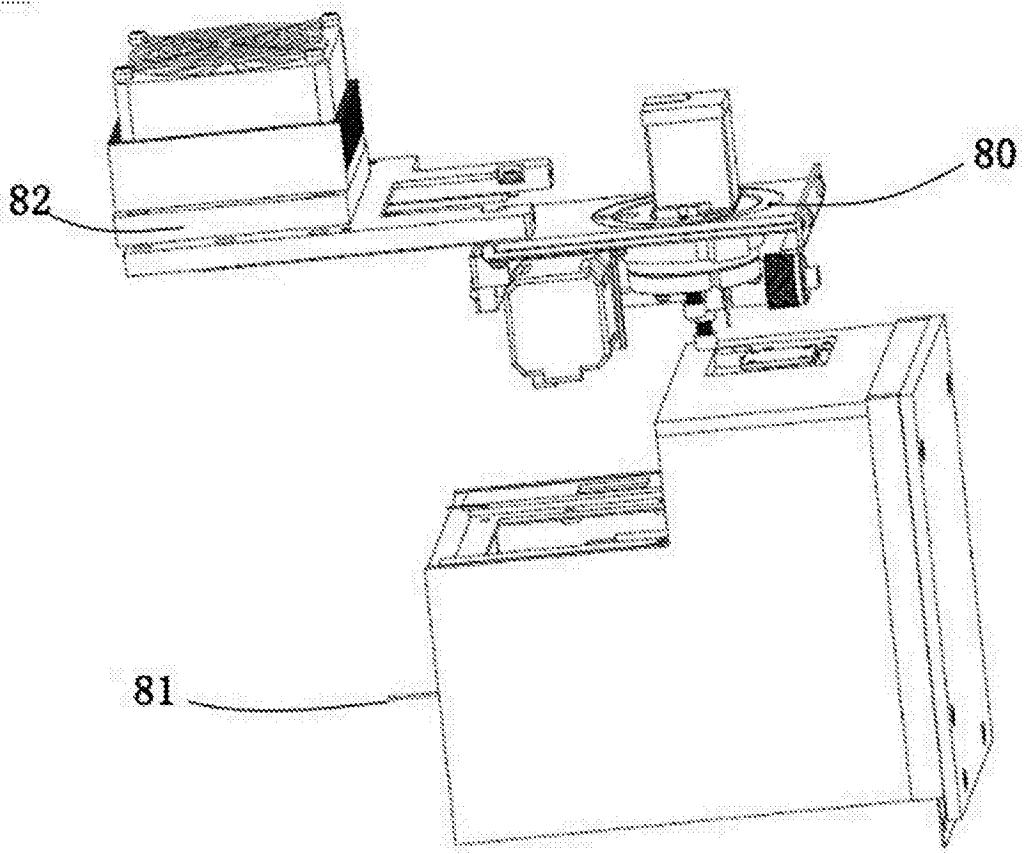


图 21

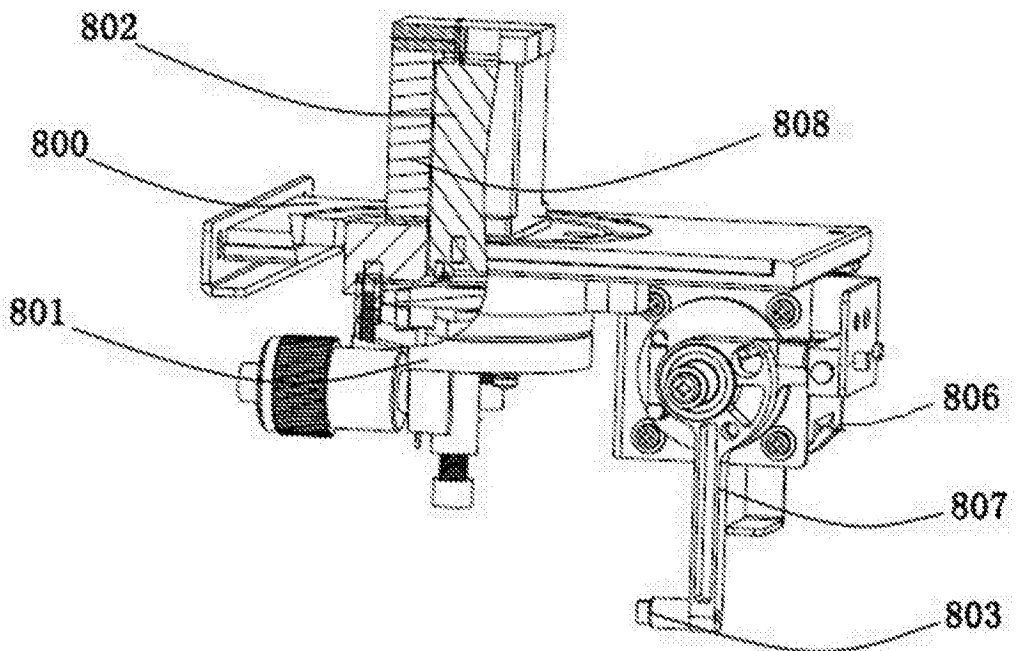


图 22

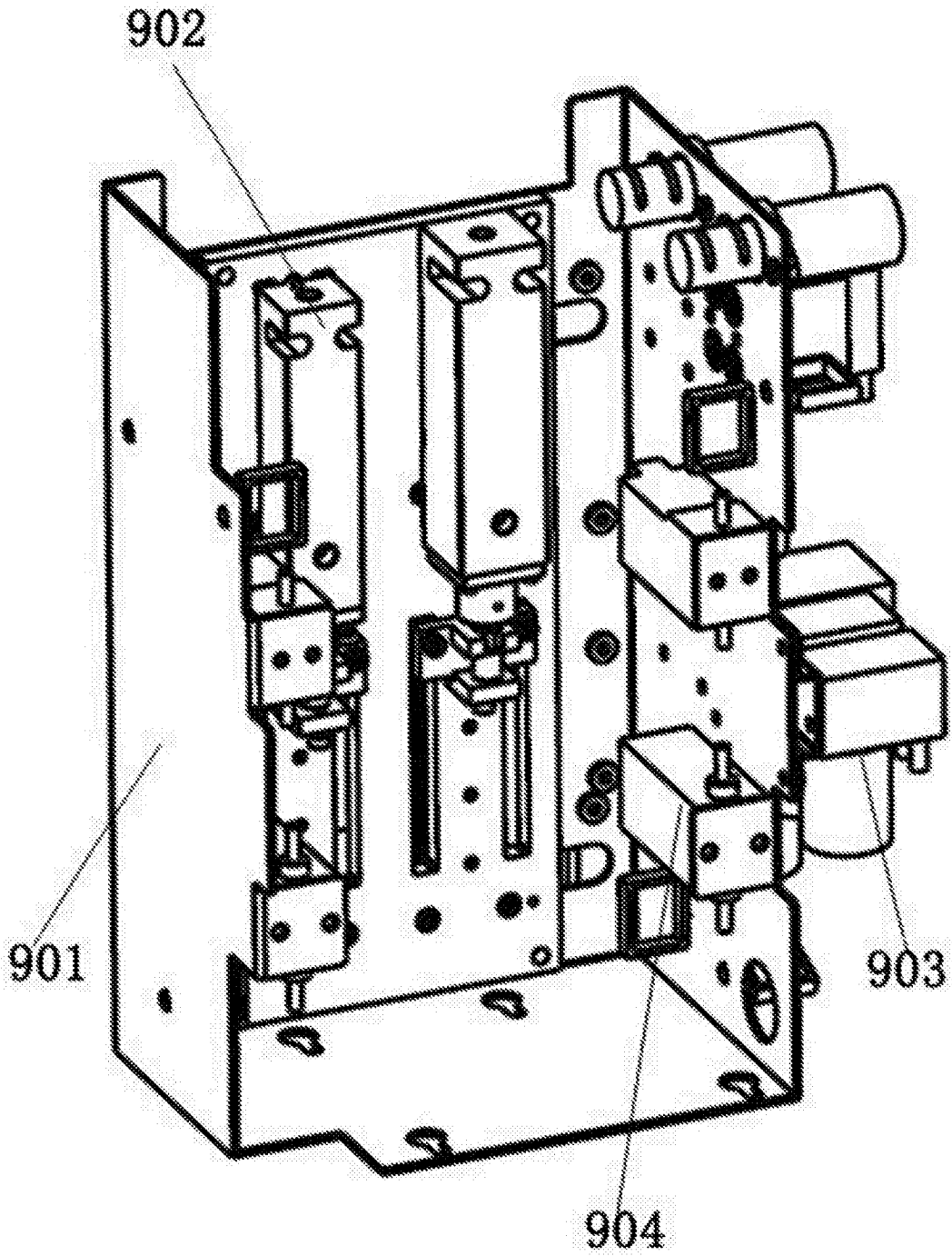


图 23

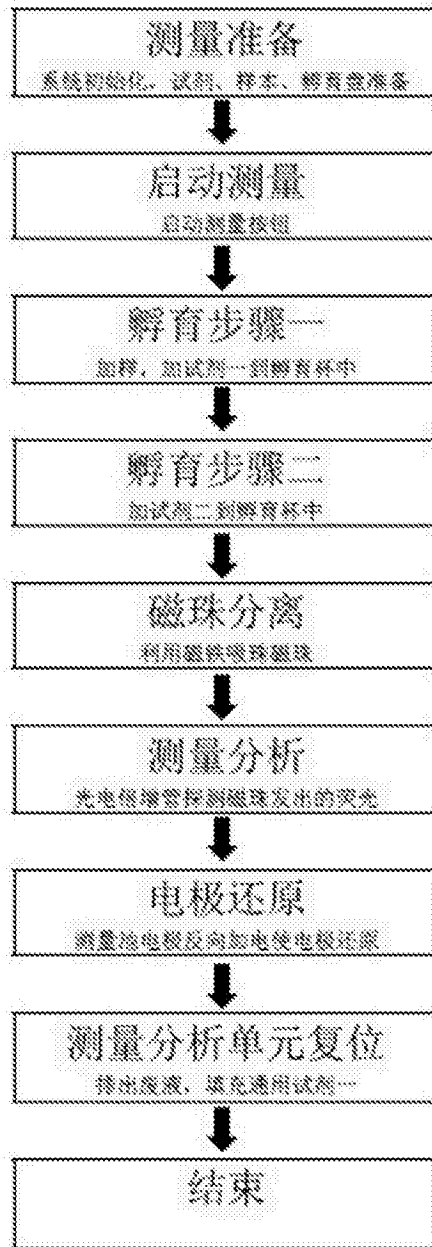


图 24

专利名称(译)	小型电化学发光免疫分析仪及其分析方法		
公开(公告)号	CN106018784A	公开(公告)日	2016-10-12
申请号	CN201610521811.5	申请日	2016-07-05
[标]申请(专利权)人(译)	深圳普门科技有限公司		
申请(专利权)人(译)	深圳普门科技有限公司		
当前申请(专利权)人(译)	深圳普门科技有限公司		
[标]发明人	张良 唐建波 刘先成 徐岩		
发明人	张良 唐建波 刘先成 徐岩		
IPC分类号	G01N33/53 G01N35/00		
CPC分类号	G01N33/5302 G01N35/00		
代理人(译)	张绍波 刘宁生		
其他公开文献	CN106018784B		
外部链接	Espacenet SIPO		

摘要(译)

本发明公开一种小型电化学发光免疫分析仪，包括底部设有平台的机架，平台上设有专用试剂单元、样本仓单元、孵育单元、通用试剂单元，机架的后上方设有上平台，上平台上设有机械臂单元，该机械臂单元包括设有加样针的第一机械臂和设有后处理针的第二机械臂，在机架上还设有用于测量分析已孵育反应样本的测量分析单元、用于控制样本、试剂及废液流向的液路单元、用于人机交互的显示器单元、用于对各单元进行电路控制的板卡控制单元。本发明有益效果是：该分析仪结构紧凑，占地面积小，试剂可以长期保存，整个孵育、测量分析过程自动化程度高，不需要人工辅助，减少了人为误差，具有优异的测量精度，测量操作简便，极大地提高了工作效率。

