



(12)发明专利

(10)授权公告号 CN 104969069 B

(45)授权公告日 2017.09.12

(21)申请号 201380072186.5

J·史密斯 B·L·道尔

(22)申请日 2013.12.27

(74)专利代理机构 中国国际贸易促进委员会专

(65)同一申请的已公布的文献号

利商标事务所 11038

申请公布号 CN 104969069 A

代理人 罗菊华

(43)申请公布日 2015.10.07

(51)Int.Cl.

(30)优先权数据

G01N 33/53(2006.01)

61/746,705 2012.12.28 US

G01N 33/543(2006.01)

(85)PCT国际申请进入国家阶段日

2015.08.04

(56)对比文件

US 2001/0026920 A,2001.10.04,

CN 1186958 A,1998.07.08,

(86)PCT国际申请的申请数据

PCT/US2013/077968 2013.12.27

CN 101326440 A,2008.12.17,

CN 1880959 A,2006.12.20,

(87)PCT国际申请的公布数据

WO2014/106033 EN 2014.07.03

CN 102341706 A,2012.02.01,

US 2010311185 A1,2010.12.09,

(73)专利权人 雅培医护站股份有限公司

地址 美国新泽西

JP H04204378 A,1992.07.24,

US 5981180 A,1999.11.09,

(72)发明人 W·韦斯 L·恩古彦 J·坎贝尔

审查员 周洋

权利要求书2页 说明书22页 附图19页

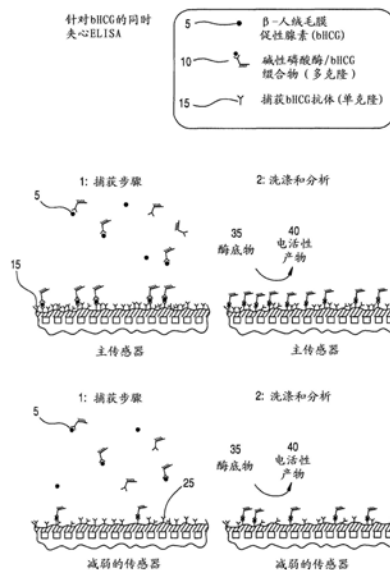
(54)发明名称

用于鉴定钩状效应和扩大及时现场护理免疫测定的动态范围的设备和方法

(57)摘要

本发明涉及用于快速原位测定钩状效应的存在和扩大及时现场护理免疫测定的动态范围的系统、装置和方法。例如,提供了用于鉴定钩状效应和扩大免疫测定的动态范围的装置,其可包括具有第一固定抗体的主传感器,其被配置为基于样品中靶分析物的存在或不存在产生第一信号。所述装置还可包括以相对于主传感器上第一固定抗体浓度的减少的浓度包含第二固定抗体的减弱的传感器,其可被配置为基于样品中靶分析物的存在或不存在产生第二信号。所述装置还可包括处理器,其被配置为基于所述第一和第二信号的相对值确定免疫测定中的钩状效应的存在和任选确定样品的靶分析物浓度。

CN 104969069 B



1. 用于鉴定免疫测定中的钩状效应的系统,所述系统包括:

主传感器,其包含附着在或靠近所述主传感器的第一固定抗体,其中所述主传感器被配置为基于样品中靶分析物的存在或不存在产生第一信号;

减弱的传感器,其包含附着在或靠近所述减弱的传感器的第二固定抗体,其中第二固定抗体以相对于所述第一固定抗体浓度减少的浓度存在,其中所述减弱的传感器被配置为基于样品中靶分析物的存在或不存在产生第二信号;以及

处理器,其被配置为基于所述第一信号和第二信号的相对值确定免疫测定中的钩状效应的存在。

2. 权利要求1的系统,其中所述第一固定抗体包含针对靶分析物的第一亲和力并且所述第二固定抗体包含针对靶分析物的第二亲和力,所述第一亲和力不同于所述第二亲和力。

3. 权利要求1的系统,其中所述第一固定抗体和第二固定抗体是相同的抗体。

4. 权利要求1或2的系统,其中:

所述第一固定抗体和第二固定抗体被固定在微粒上;

所述微粒被吸附在所述主传感器和减弱的传感器上;

所述第一固定抗体和第二固定抗体包含至少一种特异于所述靶分析物的抗体;和

吸附在减弱的传感器上的微粒包含第二固定抗体和共吸附物。

5. 权利要求4的系统,其中吸附在主传感器上的微粒不包含共吸附物。

6. 权利要求4的系统,其中所述共吸附物稀释所述吸附在减弱的传感器上微粒上的所述第二固定抗体的表面活性。

7. 权利要求6的系统,其中所述共吸附物在所述吸附在减弱的传感器上的微粒上的存在提供第二固定抗体相对于第一固定抗体浓度的减少的浓度。

8. 权利要求1或2的系统,其中所述处理器还被配置为基于钩状效应的存在和所述第一信号和第二信号的相对值确定所述靶分析物的浓度。

9. 权利要求1或2的系统,其还包括至少一个另外的传感器,所述另外的传感器以相对于第一固定抗体和第二固定抗体浓度的不同的浓度包含第三固定抗体,并且被配置为基于样品中靶分析物的存在或不存在产生第三信号,

其中所述处理器还被配置为基于钩状效应的存在和所述第一信号、第二信号和第三信号的相对值确定所述靶分析物的浓度。

10. 用于鉴定钩状效应的系统,所述系统包括:

主传感器;

减弱的传感器;

包含附着在或靠近所述主传感器的抗原结合试剂的第一捕获试剂,其中所述第一捕获试剂被配置为基于样品中靶分析物的存在或不存在产生第一信号;

包含附着在或靠近所述减弱的传感器的减弱的抗原结合试剂的第二捕获试剂,其中所述减弱的抗原结合试剂以相对于所述抗原结合试剂浓度减少的浓度存在,其中所述第二捕获试剂被配置为基于样品中靶分析物的存在或不存在产生第二信号;和

处理器,其被配置为基于所述第一信号和第二信号的相对值确定测定中钩状效应的存在。

11. 权利要求10的系统,其中结合所述第一捕获试剂和第二捕获试剂的靶分析物通过颜色形成或荧光检测来进行测定。

## 用于鉴定钩状效应和扩大及时现场护理免疫测定的动态范围的设备和方法

[0001] 优先权声明

[0002] 本申请要求2012年12月28日递交的美国临时申请61/746705的优先权,将其全部内容通过引用并入本文。

### 发明领域

[0003] 本发明涉及分析检测设备和使用其的方法。具体地,本发明涉及用于快速原位测定钩状效应的存在和扩大免疫测定特别是及时现场护理免疫测定的动态范围的系统、设备和方法。

[0004] 发明背景

[0005] 许多针对目标分析物的实验室测试因诊断、筛查、疾病分期、法医分析、妊娠测试、药物检测以及其它原因而在生物样品上进行。虽然少数定性测试例如妊娠测试已被简化至用于患者的家庭使用的简单试剂盒,但大部分的定量测试仍需要受过训练的技术人员在实验室环境中使用复杂仪器的专业知识。实验室测试增加了分析成本并且延迟结果。在许多情况下,延迟对于患者的病况或预后可是不利的,例如指示心肌梗死的标志物的分析。在这些至关重要的以及其它的情形下,将有利的是能够在及时现场护理准确、廉价并且在最小的延迟和确保不存在钩状效应的情况下进行这样的分析。

[0006] 钩状效应(也称为前带效应)可在当足够高的靶分析物浓度的存在于被测试的样品中时出现在夹心免疫测定中。具体地,高浓度的靶分析物可导致免疫测定中基本上所有的信号抗体结合样品中的游离分析物,从而剩下不足量的信号抗体来结合与免疫测定的不或抗体结合的分析物。因此,例如在免疫传感器上得到的测量信号较低,这指示样品存在少量的分析物。然而,实际上,分析物浓度是非常高的。术语“钩状效应”来自于这样的观察:虽然对于分析物响应的信号起初例如以准线性的方式增加,但该信号非期望地达到稳定阶段并随后以钩状的方式下降。

[0007] 尽管许多参考资料公开了用于检测钩状效应的存在和改善在免疫测定中的影响的方法和系统,但仍需要用于确保钩状效应在免疫测定中的不存在的改进的系统和方法。特别是,仍然需要用于确保钩状效应在期望用于在中心实验室之外例如在患者及时现场护理使用的免疫测定系统和方法中的不存在的改进的系统和方法。因此,存在对于改善钩状效应对及时现场护理分析测试系统的影响的需要。

[0008] 发明概述

[0009] 在一个实施方案中,本发明涉及用于鉴定免疫测定中的钩状效应的装置或系统。所述装置包括包含第一固定抗体的主传感器,所述固定抗体被配置为基于样品中靶分析物的存在或不存在产生第一信号。所述装置还包括减弱的传感器,所述减弱的传感器以相对于主传感器上的第一固定抗体的浓度减少的浓度包含第二固定抗体,并且被配置为基于样品中靶分析物的存在或不存在产生第二信号。所述装置还包括被配置为基于第一和第二信号的相对值确定钩状效应在免疫测定中的存在的处理器。

[0010] 在一些方面,第一和第二固定抗体可固定在微粒上。所述微粒可被吸附在主传感器和减弱的传感器上。在一些实施方案中,被吸附在减弱的传感器上的微粒可包含第二固定抗体和共吸附物,并且被吸附在主传感器上的微粒可不包含共吸附物。所述共吸附物稀释被吸附在减弱的传感器上的微粒上的第二固定抗体的表面活性。

[0011] 在一些实施方案中,装置还包括至少一种另外的传感器,所述传感器以相对于分别地主传感器和减弱的传感器上的第一和第二固定抗体的浓度不同的浓度包含第三固定抗体,并且被配置为基于样品中靶分析物的存在或不存在产生第三信号。处理器进一步被配置为基于钩状效应的存在和第一、第二和第三信号的相对值确定靶分析物的浓度。

[0012] 在另一个实施方案中,本发明涉及用于鉴定免疫测定中的钩状效应的免疫传感器装置。所述装置包括包含第一固定抗体的主免疫传感器,所述第一固定抗体被配制为基于第一固定抗体、靶分析物和标记抗体之间的夹心产生第一信号。所述装置还包括减弱的免疫传感器,所述减弱的免疫传感器以相对于主免疫传感器上第一固定抗体的浓度减少的浓度包含第二固定抗体,并且被配置为基于第二固定抗体、靶分析物和标记抗体之间的夹心产生第二信号。所述装置还包括被配置为基于第一和第二信号的相对值确定钩状效应在免疫测定中的存在的处理器。

[0013] 在一些实施方案中,标记抗体可用碱性磷酸酶(ALP)进行标记,并且第一和第二信号可分别地在主免疫传感器和减弱的免疫传感器上从具有被ALP切割的磷酸盐部分的电话性物质产生。

[0014] 在一些方面,主免疫传感器和减弱的免疫传感器可被置入一次性盒中,所述一次性盒被配置为进行免疫测定以确定样品中靶分析物的存在。靶分析物任选可选自肌钙蛋白I,肌钙蛋白T,心肌带肌酸激酶(CKMB),原降钙素, $\beta$ -人绒毛膜促性腺激素(bHCG),人绒毛膜促性腺激素(HCG),N-末端脑钠肽前体(NTproBNP),脑钠肽前体(proBNP),脑钠肽(BNP),肌红蛋白,甲状旁腺素,d-二聚体,中性粒细胞明胶酶相关脂质运载蛋白(NGAL),半乳糖凝集素-3以及前列腺特异性抗原(PSA)。

[0015] 在另一个实施方案中,本发明涉及包括多个免疫传感器的免疫传感器装置。所述多个免疫传感器中的每个免疫传感器包括不同浓度的特定于目标分析物的固定抗体,并且每个免疫传感器被配置为基于固定抗体、本办法行为和标记抗体之间的夹心产生信号。所述装置还包括被配置为基于每个所产生的信号的相对值确定钩状效应在免疫测定中的存在的处理器。

[0016] 在一些方面,处理器可进一步被配置为基于钩状效应的存在和每个所产生的信号的相对值确定目标分析物的浓度。

[0017] 在另一个实施方案中,本发明涉及用于鉴定免疫测定中的钩状效应的方法。所述方法包括提供样品至包含第一固定抗体的主传感器,基于样品中目标分析物的存在或不存在从所述主传感器产生第一信号,和提供所述样品至包含第二固定抗体的减弱的传感器,所述第二固定抗体以相对于主传感器上的第一固定抗体的浓度减少的浓度提供。所述方法还包括基于样品中靶分析物的存在或不存在从减弱的传感器产生第二信号,基于第一和第二信号的相对值确定第一和第二信号的比率,以及基于所确定的比率确定免疫测定中钩状效应的存在或不存在。

[0018] 在另一个实施方案中,本发明涉及将减弱的免疫传感器用于鉴定针对目标分析物

的免疫测定中的钩状效应的方法。所述方法包括施加样品至包含第一固定抗体的主免疫传感器,基于第一固定抗体、靶分析物和标记抗体之间的夹心从所述主免疫传感器产生第一信号,和施加所述样品至包含第二固定抗体的减弱的免疫传感器,所述第二固定抗体以相对于主免疫传感器上的第一固定抗体的浓度减少的浓度提供。所述方法还包括基于第一固定抗体、靶分析物和标记抗体之间的夹心从减弱的免疫传感器产生第二信号,计算第一和第二信号的相对值,基于第一和第二信号的相对值确定第一和第二信号的比率,以及基于所确定的比率确定免疫测定中钩状效应的存在或不存在。

[0019] 附图简述

[0020] 本发明将根据下述非限制性附图更好地理解,其中:

[0021] 图1示出根据本发明的一些方面的主传感器和减弱的传感器的操作原理;

[0022] 图2显示根据本发明的一些方面的免疫传感器的制造的侧视图;

[0023] 图3显示根据本发明的一些方面的电导测定和免疫传感器电极的掩模设计的俯视图;

[0024] 图4示出根据本发明的一些方面的钩状效应的存在;

[0025] 图5示出根据本发明的一些方面的从被设计来检测/定量 $\beta$ -人绒毛膜促性腺激素(bHCG)的测定盒产生的延长范围的剂量-响应曲线;

[0026] 图6显示根据本发明的一些方面的一次性传感装置和读数装置的等距视图;

[0027] 图7显示根据本发明的一些方面的免疫传感器盒盖的等距俯视图;

[0028] 图8显示根据本发明的一些方面的免疫传感器盒盖的等距仰视图;

[0029] 图9显示根据本发明的一些方面的磁带垫片(tape gasket)的俯视图;

[0030] 图10显示根据本发明的一些方面的免疫传感器盒基座的等距俯视图;

[0031] 图11显示根据本发明的一些方面的免疫传感器盒的布局的示意图;

[0032] 图12显示根据本发明的一些方面的免疫传感器盒中的流体和空气路径的示意图;

[0033] 图13A-13E显示根据本发明的一些方面的以密封形式的免疫传感器盒的俯视图、仰视图、侧视图和透视图;

[0034] 图14显示根据本发明的一些方面的使用HCG和HCG-反应性安培免疫传感器获得的剂量-响应结果;

[0035] 图15显示根据本发明的一些方面的HCG-反应性安培免疫传感器对增加的HCG的响应的良好灵敏度;

[0036] 图16示出根据本发明的一些方面的针对在广泛浓度范围上测定的任意分析物的来自双传感器布置的概念浓度剂量-响应;

[0037] 图17示出根据本发明的一些方面的使用传感器响应比作为用于检测钩状效应和扩大测定的动态范围的工具;和

[0038] 图18、19和20示出根据本发明的一些方面的使用三种不同的“减弱”参照试剂的前列腺特异性抗原测定的数据。

[0039] 发明详述

[0040] 引言

[0041] 本发明总体来说涉及免疫测定技术并且涉及用于允许调节信号响应函数的免疫传感器的抗体试剂的灵敏度减弱。更具体地,本发明涉及及时现场护理免疫测定技术并且

涉及用于印记在传感器上的抗体涂覆的微粒试剂中的灵敏度减弱从而允许调节信号响应函数。本发明的优选实施方案可使用被配置为用作免疫测定中的钩状效应的检测器的至少一种分析物检测传感器(例如主免疫传感器)和至少一种减弱的传感器(例如减弱的免疫传感器)来实现。根据优选的实施方案,这样的系统、装置和方法还可被用来扩大免疫测定的线性动态范围。

[0042] 本发明的一些方面被配置用于使用盒优选一次性盒来快速原位测定分析物,所述盒具有传感器阵列(例如包括主传感器和减弱的传感器的免疫传感器对)和用于连续地或基本上连续地呈递样品和流体(修正或未修正的)至传感器阵列的工具。所述盒可被配置为优选与读数装置一起操作,例如在美国专利No.5,096,669、美国专利No.5,821,399和7,419,821(其通过引用以其整体并入本文)中公开的读数装置。按照本发明的这些方面使用的盒与读数装置的细节将在下文进一步详细描述。

[0043] 因此本发明的一个实施方案提供了具有样品保持室的单次使用或一次性盒,所述样品保持室连接至包含主传感器和减弱的传感器的第一管道。部分含有流体(任选来自可破裂的小袋)的第二管道可连接至所述第一管道,并且空气区段可被引入第二管道的流体中以使所述流体分段。可在所述盒内提供泵。所述泵可被配置为将样品转移到第一管道内,并且将第二流体从第二管道转移至第一管道中。由此所述免疫传感器对可首先与样品接触随后与第二流体接触。

[0044] 在第二实施方案中,使用位于第一管道和废料室之间的可关闭的阀来提供所述盒。此实施方案允许仅使用连接至第一管道的单个泵来将流体从第二管道转移至第一管道。此实施方案还允许所述盒的第一和第二管道的有效洗涤。在所述盒的操作中,样品可被转移以接触免疫传感器对,并随后可通过可关闭的阀被转移至废料室。在通过样品浸湿可关闭的阀后,所述可关闭的阀密封废料室的开口,从而提供了允许通过使用连接至第一管道的泵来使第二管道中的流体与免疫传感器对进行接触的气密密封。在此实施方案中,可关闭的阀允许流体进行转移并阻止空气从废料室进入第一管道。

[0045] 在第三实施方案中,提供了可关闭的阀和用于将空气区段引入管道的工具。有利地,这样的配置提供了在免疫传感器对上互换分段流体的能力。因此,第一空气区段或空气区段组可被用于促进免疫传感器对的冲洗。随后可将新鲜的空气区段定位于免疫传感器对之上用于进行测量。在此实施方案,所述盒的操作可仅需要一个泵(连接至管道)。

[0046] 在第四实施方案中,分析物测量在涂覆免疫传感器对的液体薄膜中进行。薄膜测定优选通过电流进行。本实施方案与前述实施方案的不同之处在于具有当样品通过阀排出时被密封的可关闭的阀和管道内允许将至少一个空气区段随后引入测量流体的排气口。有利地,此配置可增加从免疫传感器对冲洗样品的效率,并且还可允许在测量前从免疫传感器对除去基本上所有的流体。更有利地,此配置可允许使新鲜流体区段通过免疫传感器对以允许连续的重复测量以用于改善准确性和可重复性的内部检查。

[0047] 在优选的实施方案中,用于低浓度的免疫活性分析物的检测的分析方案可依赖于酶标记夹心复合物的形成。样品中分析物的浓度可被转化至成比例的酶表面浓度。所述酶能够通过将底物转化成可检测的产物来扩增分析物化学信号。例如当碱性磷酸酶(ALP)是所述酶时,单个酶分子可产生每分钟约九千个可检测的分子,从而相较于其中电活性物质取代ALP附着至抗体的方案,在分析物的可检测性方面提供数个数量级的改善。

[0048] 在本实施方案中,可有利地首先用样品随后在记录来自传感器的响应之前用洗涤流体接触免疫传感器对。在具体的实施方案中,样品可用抗体-酶缀合物进行修正,所述抗体-酶缀合物在经修正的样品接触免疫传感器对之前结合样品内的目标分析物。样品中的结合反应产生分析物/抗体-酶夹心复合物。主免疫传感器可包括针对分析物的固定抗体,其紧密地附着至电极表面。在接触主免疫传感器后,所述分析物/抗体-酶复合物结合至电极表面附近的固定抗体。此相同的反应可发生在减弱的免疫传感器(例如钩状效应检测传感器)上,其可邻近或远离主免疫传感器。

[0049] 在这一点上,可有利的是尽可能多地从电极附近除去未结合的抗体-酶缀合物以使来自传感器的背景信号最小化。抗体-酶复合物的酶可被配置为将提供在流体中的底物转化至产生电化学活性物质。此活性物质可产生在各电极附近,并且当施加合适的电位时可提供来自电极处的氧化还原反应的电流(电流操作)。可选择地,如果电活性物质是离子,则可进行电位测量。在电流测量中,电位可在测量过程中是固定的,或根据预定的波形变化。例如三角波可用来扫描两限之间的电位,如在广为人知的循环伏安法技术中所使用的。可选择地,数字技术例如方波可用于改善电极附近的电活性物质的检测灵敏度。根据电流或电压测量,可计算样品中分析物的量或存在。

[0050] 在其中所述盒包含免疫传感器对的实施方案中,免疫传感器可从惰性金属例如金、铂或铱的基本传感器和用附着于微粒例如乳胶颗粒的生物活性层覆盖的多孔选择性渗透层进行微制造。所述微粒可被分配至覆盖电极表面的多孔层,从而形成附着的多孔生物活性层。所述生物活性层可具有特异性结合目标分析物或在分析物存在时显示可检测的变化的性质,并且最优选是针对分析物的固定抗体。主要用于分析物的定量的免疫传感器与减弱的免疫传感器之间的本质区别是捕获抗体或固定抗体的相对负载。

[0051] 因此,在操作中,本发明的一个目的是提供优选如下操作的双免疫传感器盒。将未测定的量的优选生物样品放置入盒的样品室,并将所述盒放置入读数装置。用至少一种抗体-酶缀合物修正样品的经测定的部分,随后与两种免疫传感器进行接触。将包含酶的无电活性底物的第二流体用于冲洗免疫传感器至基本上不含未结合的抗体-酶缀合物,并且记录所述两种免疫传感器的电响应并分析目标分析物的存在 或量和/或钩状效应的存在。

#### [0052] 钩状效应检测

[0053] 本发明的钩状效应检测的一般概念基于至少两种传感器例如主传感器和减弱的传感器之间的差分测量。具体地在本发明的一些方面中,钩状效应检测可基于从主安培计电化学免疫传感器产生的第一信号和从减弱的安培计电化学免疫传感器产生的第二信号的相对值的比较。然而,应理解,虽然差分测量在本文描述为基于安培计电化学免疫传感器,但用于钩状效应检测的差分测量在其它电化学传感系统包括电位传感器、场效应晶体管传感器和电导测定传感器中具有同等效用。此外,用于钩状效应检测的差分测量还可适用于光传感器,例如衰减波传感器和光学波管道,及其它类型的传感包括声波和温度传感等。

[0054] 在优选的实施方案中,从主传感器(例如第一安培电化学免疫传感器)产生的第一信号可来源于固定抗体(例如可附着至微粒的固定抗体)、目标分析物或抗原和信号抗体(例如可被标记的信号抗体)之间的夹心的形成。例如来自样品的靶分析物可与固定抗体结合,随后信号抗体可结合至靶分析物以形成夹心。附着至信号抗体的标记(例如酶例如碱性

磷酸酶)可与底物反应以形成表示样品内被捕获的分析物的浓度的可检测的产物。可检测的产物导致在主传感器上产生电势,其进而相对于由可检测的产物引起的电势产生第一信号。

[0055] 然而,如上所述,存在这样的可能性:在其中样品内靶分析物浓度实际上非常高的情形下,例如在其中主传感器显示钩状效应的情况下,第一传感器产生虚假的低信号而指示样品中被捕获的分析物的低浓度。在这样的情况下,可使用第二减弱的免疫传感器(例如第二减弱的安培电化学免疫传感器可被放置在盒中),其有效地用作使用主传感器和减弱的传感器之间的差分测量的钩状效应检测器。从减弱的传感器(例如第二减弱的安培电化学免疫传感器)产生的第二信号可来源于固定抗体(例如可以以相较于第一或主传感器减少的浓度附着至微粒的固定抗体)、目标分析物或抗原和信号抗体(例如可被标记的信号抗体)之间的夹心的形成。例如来自样品的靶分析物可与固定抗体结合,随后信号抗体可结合至靶分析物以形成夹心。附着至信号抗体的标记(例如酶例如碱性磷酸酶)可与底物反应以形成可检测的产物。可检测的产物导致在减弱的传感器上产生电流,其相较于第一传感器上的第一信号。因此,来自主传感器的第一信号确保免疫测定的灵敏度并且来自减弱的传感器的第二信号扩大了免疫测定的动态范围。

[0056] 所述盒和/或读数装置中的处理器可被配置为将来自主传感器的第一信号与来自减弱的传感器的第二信号进行比较,以确定的钩状效应的存在和定量样品内的靶分析物的浓度,如在下文进一步详细讨论的。因此,根据本发明的一些方面,修改减弱的传感器上的固定抗体的浓度提供了检测钩状效应的存在以及定量靶分析物的浓度的能力。

[0057] 不受理论的束缚,理想地第一或主传感器的响应在实现最佳响应(即钩状效应)后降低,因为大量过量的分析物以相反方向驱动平衡,从而有利于溶液相分析物抗体复合物的形成。然而,已观察到如果捕获抗体(例如固相)浓度增加,最佳响应迁移至更高的分析物浓度,因为捕获抗体的容量增加了。例如如果捕获抗体的浓度以某一因子增加则理想的高剂量平衡状态(例如标准化的响应)可由于捕获抗体的高容量而实现。这证实了剂量响应对捕获抗体(例如固相)的容量/浓度的灵敏度的有效性,从而证实了基于主传感器和减弱的传感器之间所观察到的剂量响应来检测钩状效应的存在和定量靶分析物的能力。

[0058] 在优选的实施方案中,本发明包括安培电化学装置或系统,其包含主传感器和减弱的传感器。主传感器和减弱的传感器可被配置为检测与在主传感器和减弱的传感器的表面上或附近产生的对氨基苯酚(例如通过碱性磷酸酶(ALP)对底物对氨基苯基磷酸酯的作用产生)的氧化相关联的电流或电势。主传感器和减弱的传感器可进一步被配置为基于在免疫传感器的表面上或附近检测的电流分别产生第一和第二信号,并且所述第一和第二信号可由分析装置进行记录。在一个实施方案中,两种传感器上的电势可被设置为相对于银-氯化银参照电极(或相对于此参照电极所测量的)相同的值。

[0059] 图1示出了根据本发明的具体实施方案的用于测定 $\beta$ -人绒毛膜促性腺激素(bHCG) 5(妊娠的标志物)的具有完整钩状效应检测的此安培电化学装置或系统的原理。然而,应当理解,虽然优选实施方案被描述用于bHCG测定,但本文所描述的传感器结构和微粒试剂还可用于除其它分析物以外,检测肌钙蛋白I、肌钙蛋白T、心肌带肌酸激酶(CKMB)、原降钙素、 $\beta$ -人绒毛膜促性腺激素(bHCG)、人绒毛膜促性腺激素(HCG)、N末端脑钠肽前体(NTproBNP)、脑钠肽前体(proBNP)、脑钠肽(BNP)、肌红蛋白、甲状旁腺素、d-二聚体、中性粒细胞明胶酶

相关脂质运载蛋白 (NGAL)、半乳糖凝集素-3和/或前列腺特异性抗原 (PSA)。

[0060] 在捕获步骤中,样品例如血液或尿可被引入本发明的盒的样品保持室,并且可通过包含共价附着至多克隆抗-bHCG(例如信号抗体)的ALP(例如酶)的缀合物分子10进行修正。例如可将样品与包含结合至盒的管道表面或样品保持室的缀合物分子10的干试剂进行混合。

[0061] 缀合物分子10可特异性结合样品中的bHCG 5中,从而产生包含结合至ALP-bHCG缀合物分子10的bHCG 5的复合物。在捕获步骤中,包含结合至ALP-bHCG缀合物分子10的bHCG 5的复合物可结合附着在主传感器20上或靠近主传感器20的捕获bHCG抗体15(例如固定抗体)。此外,所述复合物可结合附着在减弱的传感器30上或靠近减弱的传感器30(例如由于具有与附着至主传感器20的相同抗体的较低覆盖度/容量的减弱的传感器30而减弱的固相)的捕获bHCG抗体25。因此,主传感器20和减弱的传感器30可涂覆有分别包含共价附着的捕获bHCG抗体15和捕获bHCG抗体25的生物层,其与包含结合至ALP-bHCG缀合物分子10的bHCG 5的复合物结合。从而ALP固定在或紧密靠近于每个传感器。

[0062] 包含捕获bHCG抗体15和/或捕获bHCG抗体25的每个传感器上的捕获区可由聚酰亚胺的疏水环或另一个光刻产生的层来定义。

[0063] 可将以某种形式(例如结合至乳胶微粒)包含抗体的微滴或几个微滴(约5-40纳升的大小)分配在每个传感器的表面上。光限定环包含这样的水性液滴从而使抗体涂覆区域局限于几微米的精度。可将捕获区制备成约0.03-2mm<sup>2</sup>的大小。此大小的上端(例如2mm<sup>2</sup>)可由包含本实施方案的传感器的传感器管道的尺寸限制,并且不是对本发明的限制。

[0064] 除了特异性结合,包含结合至ALP-bHCG缀合物分子10的bHCG5复合物还可非特异性结合传感器。非特异性结合可引入来自传感器的背景信号,其是非期望的并且优选应最小化。因此,在冲洗步骤中,利用分段流体冲洗传感器的冲洗方案可提供有效的手段来最小化背景信号。在冲洗步骤之后的分析步骤中,被例如ALP水解以产生可检测的电活性产物40的底物35可被引入传感器。在具体的实施方案中,底物35可包含对氨基苯基磷酸酯。

[0065] 此后,附连至复合物的ALP与底物35反应以形成可检测的产物40,其可指示样品内被捕获的bHCG 5的浓度。可检测的产物40导致在主传感器20上产生电势,其进而相对于由可检测的产物40引起的电势产生第一信号。在钩状效应不存在的情况下,从ALP与主传感器20上的底物35的反应产生的可检测的产物40可基本上与最初存在于样品中的bHCG 5的量成比例。

[0066] 在减弱的传感器30上可发生类似的反应。具体地,可检测的产物40导致在减弱的传感器30上产生电势,其进而相对于由可检测的产物40引起的电势产生第二信号。根据本发明的一些方面,可通过来自所述两种传感器的分析装置记录数据,所述分析装置可用于检测从对氨基苯基磷酸酯与包含ALP的酶标记的反应产生的酶促生成的对-氨基苯酚。所述两种传感器可夹持于固定的电化学电势,其足以从水解的对氨基苯基磷酸酯而不直接地从对氨基苯基磷酸酯氧化或还原对氨基苯酚,或者所述电势可通过适当的范围扫描一次或多次。根据本发明的可选择的或另外的实施方案,具有磷酸基团的其它物质可被用来产生由两种传感器检测的电化学物质,例如各种具有磷酸部分的二茂铁。

[0067] 在一些实施方案中,底物35可包括对-氨基苯酚物质,并且可被选择为使得底物35和可检测的电活性产物40的伏安半波电位( $E_{1/2}$ )显著不同。优选地,底物35的 $E_{1/2}$ 显著高于

(正值更高)产物40的 $E_{1/2}$ 。例如当底物35的 $E_{1/2}$ 显著高于(正值更高)产物40的 $E_{1/2}$ 时,产物40可在底物的存在下进行选择性电化学测量。

[0068] 上述实例中ALP活性的检测依赖于对-氨基苯酚氧化电流的测量。这在相对于Ag/AgCl接地芯片的大约60mV的电位上实现。所使用的检测的确切形式取决于传感器配置。在传感器的一个实施方案中,金微电极阵列可直接定位在抗体捕获区(例如生物层)的下方。当分析流体在金微电极阵列的上方流过时,位于捕获位点上的酶在酶限制反应中将对-氨基苯基磷酸酯转化为对-氨基苯酚。对-氨基苯基磷酸酯的浓度可被选择为过量的,例如 $K_m$ 值的10倍。分析溶液为缓冲至9.8的pH的二乙醇胺、1.0M NaCl中的0.1M。此外,分析溶液可包含0.5mM的MgCl,其是酶的辅因子。可选择地,碳酸盐缓冲液具有期望的性质并且可包括在分析流体中。

[0069] 在可选择的实施方案中,缀合于抗体或其它分析物结合分子的酶可以是尿素酶,并且底物可以是尿素。通过尿素水解产生的铵离子在本实施方案中通过使用铵敏感电极来检测。铵特异性电极是本领域技术人员所熟知的。合适的微制造的铵离子选择性电极公开于美国专利No.5,200,051中,其在此通过引用以其整体并入本文。与底物反应以产生离子的其它酶以及用于与其一起使用的其它离子传感器是本领域已知的。

#### [0070] 主传感器和减弱的传感器的制造

[0071] 包括主传感器和减弱的传感器的微制造传感器阵列的优选实施方案示于图2中。在优选的实施方案中,减弱的传感器可在所有显著方面(例如尺寸、多孔筛选层、乳胶颗粒涂层和金属电组合物)上与主传感器相同,除了靶分析物的捕获或微粒试剂(例如生物层)以减弱的形式存在以外,例如具有相对于主传感器中的固定抗体浓度较低的固定抗体浓度。例如主传感器和减弱的传感器可在硅芯片上分别被制造成相邻或远离的结构。

[0072] 在优选的实施方案中,传感器可用涂覆有聚酰亚胺的光限定层的金表面形成。例如传感器阵列的优选实施方案的晶片级微制造可如下实现。平面非导电衬底100可用作为传感器阵列的基底。导电层105可通过常规手段或本领域技术人员已知的微制造技术沉积在衬底100上以形成至少一个电极。导电层105可包括贵金属例如金或铂,虽然也可使用其它的惰性金属例如铱,还可使用石墨、导电聚合物或其它材料的许多非金属电极。

[0073] 例如基电极可包括在15 $\mu\text{m}$ 中心上的5-10 $\mu\text{m}$ 金盘例如7 $\mu\text{m}$ 金盘的正方形阵列。阵列可覆盖约300至900 $\mu\text{m}$ 直径任选600 $\mu\text{m}$ 直径的区域例如环形区域,并且可通过在从一系列包含Si、SiO<sub>2</sub>、TiW和/或Au或其组合的涂层制成的衬底上光塑模厚0.35 $\mu\text{m}$ 的聚酰亚胺薄层来形成。微电极的阵列提供高收集效率的电活性物质并且具有减少的来自与暴露金属的电容相关的任何电化学本地电流的贡献。特别地,绝缘性聚酰亚胺层的规则性间隔的开口限定了小型金电极的网格,在其上对-氨基苯酚可以以每分子反应2个电子地进行氧化。

[0074] 微制造技术(例如光刻法和等离子沉积)可用于在有限空间中构建多层传感器结构。例如用于在硅衬底上微制造电化学免疫传感器的方法公开于美国专利No.5,200,051中,其在此通过引用以其整体并入本文。这些包括分配法,用于将生物试剂例如抗体附着至表面包括光形成层和微粒乳胶的方法,以及用于进行电化学测定的方法。

[0075] 微制造的传感器阵列还可包括电连接件110和生物层115(如在上文关于图1所讨论的),其被沉积在导电层105和/或非导电衬底100的至少一部分上。在本发明中,生物层115可包括含有表面的多孔层,所述表面具有足够量的分子120(例如固定抗体和/或微粒试

剂),其可结合目标分析物或者通过产生能够测量的变化来响应这样的分析物的存在。

[0076] 在具体的实施方案中,生物层115可从具有约0.01至5.0 $\mu\text{m}$ 的特定直径的乳胶小珠形成。所述小珠可与生物层(如在下文进一步详细讨论的)的上述定义相一致地通过任何合适的分子的共价附着来进行修饰。许多附着方法存在于本领域中,包括提供胺活性N-羧基琥珀酸亚胺酯用于温和地偶联蛋白质的赖氨酸或N-末端胺基。在具体的实施方案中,所述分子是选择来结合肌钙蛋白I、肌钙蛋白T、CKMB、原降钙素、bHCG、HCG、NTproBNP、proBNP、BNP、肌红蛋白、甲状旁腺素、d-二聚体,NGAL、半乳糖凝集素-3、PSA、或其修饰片段的一种或多种的抗体。这样的修饰的片段通过至少一个氨基酸的氧化、还原、删除、添加或修饰来产生,包括使用天然部分或合成部分的化学修饰。优选地,所述分子特异性结合分析物并且具有用于结合分析物配体的约 $1 \times 10^{-7}$ 至 $1 \times 10^{-15}$ 的亲合常数。

[0077] 在一个实施方案中,包括具有被合适的分子共价修饰的表面的微粒小珠的生物层115可通过以下方法附着至传感器。微分配针可被用于将经修饰的小珠的悬浮液小滴(优选约20nL)沉积在传感器的表面上。可使液滴干燥,这导致表面上的在使用过程中抵抗位移的小珠涂层。

[0078] 任选地,选择性渗透的筛选层可插入导电层105和生物层115之间以筛查如美国专利No.5,200,051中描述的电化学干扰物。具体地,本文描述的主传感器和减弱的传感器可被制造为优化信噪比或安培背景信号。例如具有约0.5–5.0 $\mu\text{m}$ 厚度(优选0.6–1.0 $\mu\text{m}$ )的插入聚乙烯醇(PVA)层可被放置在电极和生物层或抗体试剂层之间从而显著减弱背景成分,如在美国专利No.7,723,099中所描述的,其在此通过引用以其整体并入本文。PVA作为背景减少层的优势在于减少噪声而不会明显影响信号的法拉第电流成分。虽然PVA层使小分子的扩散系数减少约50%,但已发现其不改变涂覆电极上的电流,原因有两个。首先,在具有约1微米厚的PVA层的情况下,所检测的电活性物质存在于具有至少十倍于该厚度的扩散层中,因此因PVA层引起的转运的减少很小。其次,稳态电流在免疫传感器中测量,这有效地独立于转运速率和电极动力学,但为可检测物质例如通过酶ALP(附着至信号抗体)从对氨基苯基磷酸酯生成的对氨基苯酚的酶促产生率的函数。

[0079] 通过在晶片上的微电极上旋转涂覆PVA+有机吡啶盐(stilbizonium)光敏交联剂的含水混合物来制备多孔PVA层。旋转涂覆混合物任选地包括牛血清白蛋白(BSA)。随后对旋转涂覆混合物进行光图案化以仅覆盖传感器阵列上方和周围的区域,并且优选具有约0.6 $\mu\text{m}$ 的厚度。

[0080] 参照图3,显示了单衬底上几个电极的掩模设计。通过掩模和蚀刻技术,可沉积独立的电极和导线。因此,多个传感器150和155(例如主传感器和减弱的传感器)以及电导测定传感器160和165可与各自的用于实现与读数装置的电连接的连接垫170、175、180和185一起以低成本提供在盒的紧凑区域上。原则上,可以以这种方式组装非常大的传感器阵列,其各自对不同的分析物敏感或用作对照传感器或参照传感器。如上所述,主传感器和减弱的传感器可进一步包括生物层,而参照传感器可例如从缺乏生物层的金电极或从银电极或其它合适的材料构建。不同的生物层可给每个传感器提供传感不同分析物的能力。

[0081] 在本发明的优选实施方案中,多个传感器150和155可如下制备。可将硅晶片热氧化以形成大约1 $\mu\text{m}$ 的绝缘氧化物层。将钛/钨层可溅射在氧化物层上至**100-1000 Å**之间的

优选厚度,接着溅射一层最优选  $800\text{\AA}$  厚的金。接着,将光致抗蚀剂旋制在晶片上,并且可适当地干燥和烘焙。随后使用接触掩膜例如相应于图3中显示的掩膜暴露表面。使潜像显影,并可使晶片暴露于金-蚀刻剂。用光可限定的聚酰亚胺涂覆图案化的金层,适当地烘焙,使用接触掩膜进行曝光、显影,在 $\text{O}_2$ 浆中进行清洁,优选在 $350^\circ\text{C}$ 碘化5小时。可对晶片背侧进行任意的金属化以用作阻性加热元件,其中免疫传感器将以恒温器形式使用。随后可用抗体涂覆的微粒(例如生物层)打印表面。将优选具有约20nL体积并且包含去离子水中1%固体内含物的微滴沉积在传感器区域上并且通过风干原位干燥。任性地,可将抗体稳定试剂(由SurModica Corp.或AET Ltd供应)外涂覆在传感器上。干燥微粒使得所述微粒以阻止在样品或包含底物的流体中溶解的方式粘附至传感器的表面。有利地,此方法提供了可靠且可重现的适用于制造高容量的传感器芯片的固定方法。

[0082] 每个传感器可进一步被制造成包含至少一个芯片,其包括被配置为监测样品区段到达传感器的电导传感器。传感器上的样品区段的到达时间可用来检测盒内的泄漏。例如传感器上样品到达的延迟可指示盒内的泄漏。此外,电导传感器可被配置为测定传感器管道内的样品区段的位置,以使得样品区段可使用样品后缘作为标志物来主动地控制。例如随着样品/空气界面跨过传感器,可产生精确的信号用作可从其执行受控流体偏移的流体标记物。样品区段可优先在传感器上边缘至边缘地振荡以将整个样品区段呈递至传感器表面。例如可将第二试剂引入传感器之外的传感器管道,其在流体振荡期间变得均匀分布。

#### [0083] 用于钩状效应检测的微粒试剂

[0084] 基于微粒的免疫测定通常采用微粒(uP)乳胶作为固相支持物用于酶联免疫吸附测定(ELISA)中的免疫吸附。所述微粒可用识别并特异性结合靶分析物的分析物特异性免疫球蛋白(Ig)或抗体(例如固定抗体)来涂覆。在一些实施方案中,将Ig-涂覆的微粒(uP-Ig1)打印并不可逆地吸附在主传感器(例如电化学传感器)上。可将可溶性缀合物(例如共价连接至酶的第二分析物特异性抗体(Ig2),例如信号抗体)与样品混合,并且可使混合物与主传感器接触从而导致在主传感器上形成夹心(例如,  $\text{uP-Ig1} \leftrightarrow \text{抗原} \leftrightarrow \text{Ig2-Enz}$ )。设计和配置底物以使得酶可作用于底物以形成电活性产物,其可产生跨过主传感器(例如电极)的电流或电势。

[0085] 在本发明的优选实施方案中,“减弱的”微粒(auP)试剂可通过用少于Ig的完全覆盖度(例如减弱或减少的覆盖度)涂覆微粒来形成以使得减弱的微粒试剂覆盖度可仅为意欲用于主传感器的微粒试剂的覆盖度的约2%,任随意欲用于主传感器的微粒试剂的覆盖度的0.5至20%、覆盖度的1至10%、或覆盖度的1至5%。例如当特定的微粒可吸附每单位重量微粒的“X”个Ig分子时,auP可通过吸附aX个Ig分子来获得,其中 $a < 1$ 。在一些实施方案中,这可通过用“a”单位的分析物特异性Ig和(1-a)单位的共吸附物(例如非特异性的Ig和/或蛋白)的混合物涂覆uP来完成。共吸附物稀释吸附在减弱的传感器上的微粒上的分析物特异性Ig的表面活性。本领域技术人员应理解,uP和auP的相对分析物特异性Ig的涂覆可基于主传感器和减弱的传感器响应的观察针对免疫测定的期望动态范围的具体区域中的灵敏度、分析物浓度的准确度以及钩状效应检测比或信号水平进行最优化。

[0086] 可选择地,减弱的uP试剂可通过适合于实现期望的减弱或减少的覆盖度的量的抗体的连续吸附来获得。非特异性Ig可以是例如小鼠或山羊IgG。分析物特异性的Ig还可用于其

它蛋白质例如BSA或人血清白蛋白(HSA)或用任何合适的共吸附物来稀释,所述共吸附物用于稀释微粒上的分析物特异性Ig的表面活性的目的(例如示例性抗-HAS小珠的制备描述于美国专利No.7,723,099中)。本领域技术人员应理解,用钝化至非特异性结合的非-Ig区实现减弱的微粒试剂覆盖度的任何方法可提供期望的钩状效应检测或扩展动态范围而不背离本发明的精神和范围。

[0087] 在一些实施方案中,结合至uP的分析物特异性Ig可包括针对靶分析物的第一亲和力并且和结合至auP的分析物特异性Ig可包括针对靶分析物的第二亲和力。第一亲和力可与第二亲和力不同或相同。例如高亲和力的分析物特异性Ig可结合至uP并且低亲和力的分析物特异性Ig可结合至auP。来自相对较高的亲和力的分析物特异性Ig的信号在较高的分析物浓度下达到稳定状态,而来自低亲和力的分析物特异性Ig基本上线性地响应较高的分析物浓度。因此,来自相对较高亲和力的分析物特异性Ig的信号可用于低分析物浓度的测量,这确保了免疫测定的灵敏度;而来自相对较低亲和力的分析物特异性Ig的信号可用于较高的分析物浓度测定,这扩大了免疫测定的动态范围。

[0088] 在另一个实施方案中,减弱的uP试剂可通过以期望的目标比率混合两种微粒试剂来制备,例如用HAS或其它的非特异性修饰的uP 以期望的目标比率混合抗-分析物涂覆的uP。

[0089] 图4显示了完全覆盖Ig-uP和减弱的微粒(auP)的信号产生特性。所记录的信号或免疫传感器响应被记录在原型bHCG测定中作为分析物浓度的函数。具体地,空心圆200描述打印有完全覆盖Ig-UP (fcIg-UP) 的免疫传感器的响应,并且十字形210描述打印有减弱覆盖度的Ig-auP的免疫传感器的响应。Ig-auP通过共吸附抗-bHCG Mab和非特异性动物IgG以2:98质量比的混合物来制备。如图4所显示的,fcIg-uP响应函数(空心圆200)在分析物浓度0至1500IU/L bHCG的范围上是显著非线性的。另一方面,Ig-auP响应函数(十字形210)是具有比fcIg-uP响应函数(空心圆200)更低信号的显著更线性的响应。因此,Ig-auP的行为可寻求为实现更线性的响应或实现比完全覆盖Ig-uP的信号更低的总信号。

[0090] 如上所讨论的,当分析物浓度是如此之高以至于微粒试剂上的所有结合位点和/或酶-缀合物上的所有结合位点以包含固定uP试剂上的酶标记的夹心的形成被削弱的程度结合靶分析物时,发生钩状效应。在这种情况下,信号产生可显著减少从而导致假阴性信号。这在图4中显示为在所测试的bHCG的最高浓度例如300,00IU/L下绘制的响应。例如fcIg-uP涂覆的传感器在浓度300,000IU/L下产生与1500IU/L bHCG的浓度大致相同的净信号。另一方面,在auP涂覆的传感器产生实际上为零的信号。1500和300,000IU/L的样品信号之间的差异示出了包括auP试剂的减弱的传感器的效用。在减弱的传感器不存在的情况下,在300,000IU/L的浓度下来自传感器的结果可被错误地报告在大约1000至1500IU/L的范围内。然而,减弱的传感器(例如钩状效应参照传感器)提供了正确表征的结果,并可被报告为“>1500IU/L”。因此,显然的是,对单个测试装置(例如盒测定)内的传感器上的微粒组成的裁剪可提供定量靶分析物的浓度和检测钩状效应的存在的能力。

[0091] 具体地,读数装置的处理器的配置可被配置为在来自减弱的传感器的第二信号很高(任选高于第一阈值)并且来自传感器的第一信号同量地高(任选高于第二阈值)时确定钩状效应的不存在或缺乏。此外,所述处理器可被配置为在来自减弱的传感器的第二信号较低(任选低于第一阈值)并且来自传感器的第一信号较高(任选高于第二阈值)时当确定

钩状效应的存在。在一些实施方案中,处理器可基于第一和第二信号的相对值确定第一和第二信号的比率,并基于所确定的比率确定免疫测定中钩状效应的存在或不存在。此外,处理器可被配置为基于钩状效应的存在或不存在和第一和第二信号的相对值确定靶分析物的浓度。

[0092] 在一些实施方案中,可提供至少一种另外的传感器,其包含相对于主传感器和减弱的传感器的分析物特异性Ig的浓度具有不同浓度的分析物特异性Ig的生物层。所述至少一种另外的传感器可被配置为基于样品中靶分析物的存在或不存在产生第三信号。因此,所述至少一种另外的传感器(例如N个传感器,其中在本发明的某些方面N可以是任何数字)提供基于各第一、第二和第三信号的相对值定量靶分析物、检测钩状效应的存在和有效地扩展或增加免疫测定的动态范围的能力。

[0093] 这种方法可被一般化为N个传感器的阵列,其每一个包括不同量或浓度的分析物特异性抗体并且其可被改造从而具有响应于不同浓度分析物的不同响应曲线。当呈递用于分析的样品时来自这样的传感器阵列的响应可通过合适的算法用来确定样品中存在的分析物的浓度范围并且扩大免疫测定的动态范围。任选地,这些传感器的一些可包括相同的微粒试剂(从而具有对分析物的相同剂量响应)从而允许改善由从相似传感器平均的信号提供的准确度(N的平方根倒数的平均减少的不确定性)。

[0094] 在一些实施方案中,提供包含N个免疫传感器的免疫传感器装置。N个免疫传感器的每一个可包括特定于感兴趣的靶分析物的固定抗体的不同负荷或浓度。每个免疫传感器可被配置为基于固定抗体、靶分析物和标记抗体之间的夹心产生信号。在此方法中,免疫传感器装置提供N个免疫传感器的阵列,其具有对感兴趣的靶分析物的不同的剂量-响应,以使得使用免疫传感器装置的免疫测定可在广泛范围的浓度上提供分析物的定量从而有效地扩展的免疫测定的动态范围。

[0095] 根据本发明的一些方面,提供了可鉴定和半定量超范围的结果(例如图4中显示的那些)的盒。例如如图5中所示,可提供被配置为在约1000至600,000IU/L的浓度范围上检测/定量bHCG的测定盒;注意图5中的x-轴不是线性的。bHCG的敏感测量的间隔被限制在零至约2000IU/L的范围。因此,对于主传感器上从零至大约70nA的信号和减弱的传感器上从零至大约20nA的信号,读数装置可报告定量bHCG结果给用户。对于来自主传感器的大于约70nA的信号,读数装置可报告“>2000IU/mL”。可选择地,对于主传感器上超过90至100nA的信号,读数装置可对于减弱的传感器信号<25nA、<20nA、<15nA和<10nA分别报告“>10,000IU/L”、“>50,000IU/L”、“>100,000IU/L”和“>300,000IU/L”。指定这些范围的能力可依赖于从传感器产生的剂量应答曲线的准确性以及制造的整体装置响应不同浓度bHCG的总体不准确性。

[0096] 然而,本领域技术人员应理解,所有的免疫测定在足够高的分析物浓度下均易受钩状效应影响,即将存在这样的分析物浓度,在其上两种传感器均经受钩状效应以至两者均不产生与假阴性结果一致的信号的信号的程度。假定f<sub>c</sub>Ig-uP在某一点上不受钩状效应的影响,则钩状效应的存在可借助a<sub>u</sub>P传感器来检测。因此,在本发明的一些实施方案中,这样的测定的主要动态范围(0-1500IU/L bHCG)、a<sub>u</sub>P传感器的信号损失可用于定量或半定量较高浓度的bHCG。

[0097] 在优选的实施方案中,bHCG的微粒试剂和bHCG的减弱的微粒试剂可使用以下方法

来制造。此外,以两种水平涂覆抗-bHCG的微粒试剂可通过类似的方法来制备。首先通过离心对微粒(例如由Bangs Laboratories Inc.或Seradyn Microparticles Inc.提供的羧化物修饰的乳液微粒(CMuP))进行缓冲液交换,随后加入Ig,其运行被动吸附在微粒上。随后可用pH 6.2的2-(N-吗啉代)乙磺酸(MES缓冲液)中碳二亚胺(EDAC)活化颗粒上的羧基基团,以与抗体形成酰胺键。随后通过离心除去任何小珠聚集物,并将完成的小珠冷冻保存在核实的稳定基质例如乳糖醇/DEAE-葡聚糖中。在可选择的实施方案中,CMuP可用EDAC预活化并随后与Ig反应。如上所述,减弱的试剂的涂层覆盖度可仅为旨在用于主传感器的微粒试剂的完全覆盖度的大约2%或上文提供的其它覆盖度范围。

[0098] 为了将微粒试剂结合至传感器对(例如主免疫传感器和减弱的免疫传感器),将包含去离子水中约1%的固体(即微粒和/或减弱的微粒)的约0.4nL的微滴微分散(例如使用美国专利No.5,554,339的方法和装置,其在此通过引用以整体并入本文)在主免疫传感器和/或减弱的免疫传感器的表面上或覆盖主免疫传感器和/或减弱的免疫传感器的光图案化PVA选择性渗透层上。随后使微滴干燥。干燥微粒颗粒与多孔层的附着显著阻止微粒在样品(例如血液或尿液样品)或洗涤流体中的溶解。然而,在一些实施方案中,可使用另外的偶联化学来确保多孔层和/或免疫传感器上的小珠固定。这样的技术是本领域公知的。

#### [0099] 用于钩状效应检测的另外的或替代的系统 and 试剂

[0100] 在本发明的优选实施方案中,可将两种捕获试剂用于检测样品中可引起钩状效应的高浓度的靶抗原。第一试剂可包含正常或“完全”浓度的抗原结合试剂例如分析物特异性Ig或抗体,并且第二试剂可包括显著更低或“减弱”的浓度的抗原结合试剂。根据本发明的这些方面,由这两种试剂的每一种捕获的靶抗原的量应单独测量。在优选的实施方案中,捕获抗体可附着至单独的微粒制剂,其中一种为完全涂覆浓度并且另一种为如本文所讨论的减弱的浓度。所述微粒随后可打印在两种单独的电极传感器(例如主传感器和减弱的传感器)上。靶抗原与这些微粒的每一种的结合可使用抗体-碱性磷酸酶缀合物来检测。所述两种微粒的每一种上结合至靶抗原的缀合物的量通过测量从碱性磷酸酶的作用产生的电流通过在每种单独的电极上测量此来单独地检测。

[0101] 本领域技术人员应理解,通过使用可单独地测量由每种捕获试剂捕获的靶抗原的量的任何系统来一般化本发明而不背离本发明的精髓和范围。在其中捕获试剂涂覆在微粒上的系统中,可使用几种方法来检测来自每种捕获试剂的信号。这可以是物理的,如在其中微粒被打印在两个不同的位点随后可进行单独监测的实例中的。一个实施方案可包括将两种不同的微粒打印在微滴定板的底部、如上文所讨论的盒的管道或硝酸纤维素膜或其它膜上的单独的点上。结合至每个单独的点的靶抗原可使用标记的检测抗体通过颜色形成或荧光检测来检测。颜色强度或荧光还可用电荷耦合装置(CCD)照相机来测量。还可在两种浓度的捕获抗体直接点样至这些表面上时使用此方法。

[0102] 在可选择的实施方案中,两种微粒可通过用不同颜色的荧光染料标记两种微粒来加以区别。随后可使用流式细胞术扫描微粒的荧光颜色来鉴定每种单独的微粒。具有不同颜色荧光的检测试剂可用来检测每种不同的微粒上的抗原的量。这个系统可类似于Luminex Corp(Austin,TX)使用用于区分涂覆有不同抗体的微粒和用于每种微粒结合的抗原的量(参见例如美国专利申请公开No.2012/0219457和2011/0206557,以及美国专利No.6929953,其在此通过引用整体并入本文)的系统。例如可将两种微粒和样品引入光学检

测装置或系统,例如Luminex系统,并随机分布在检测室中。光学器件可被配置为成像小珠的一些或全部,并记录它们的颜色和位置(例如第一主传感器珠蓝色和第二减弱的传感器珠绿色)。系统还可被配置为记录每种小珠的荧光。因此,利用位置数据和算法可被配置为确定平均第一小珠荧光强度(例如主小珠荧光)和平均第二小珠荧光强度(例如减弱的小珠荧光),并且进行钩状效应检测的分析和测定的动态范围的扩展,如本文相对于电化学免疫传感器所讨论的。

[0103] 可用于区分所述两种类型的微粒的其它物理特性包括但不限于微粒大小、微粒颜色、微粒密度、顺磁性性质的存在或不存在、形状、两种抗体中的一种上用于允许分离的生物素、两个不同的亚类或动物源的抗体、标记有两种不同半抗原以允许分离的抗体等。

[0104] 本领域技术人员应理解,尽管其中主要存在活性抗体的蛋白混合物的共吸附方法是对减弱的固相实例的一个方法,但在原则上,可采用通过其可控制固体支持物表面上活性抗体的密度的任何手段来制备适用于本文描述的实施方案中的应用的减弱的试剂。在优选的实施方案中,应理解的是,“活性”意指能够在溶液中与靶配体强烈地相关联,并因此,在另外的或替代的实施方案中,对于附着至固相表面的完全功能性的抗体群,由于其中结合域为空间上不可接近的取向的原因,有可能在其于溶液中与靶配体强烈相关联的能力上是“无活性”的。例如本领域技术人员已知将抗体固定于固体支持物上的反应条件例如pH、温度、时间、抗体和/或交联剂浓度等的控制在确定“活性”固定抗体的分数上是重要的。因此,有可能简单地通过反应条件的控制来产生减弱的试剂。

[0105] 在一个实施方案中,可采用预吸附的“支架”分子或这样的分子的混合物,其用于以抑制试剂的非特异性结合并同时提供特异性抗体或抗体片段可共价附着于的“锚定”点的方式涂覆固相。根据这样的实施方案,抗体的密度可取决于在支架形成步骤中获得的锚定点的密度。

[0106] 在另一个实施方案中,可用特异性抗体或抗体片段可随后共价附着于的“系绳”分子的受控密度官能化固相。根据这样的实施方案中,系绳分子的密度可决定特异性抗体、抗体片段或其它受体的最终密度。如果限制信号产生试剂的非特异性结合是必要的话,未被系绳分子覆盖的固相表面可在特异性抗体或抗体片段通过系绳共价附着之前或之后用非特异性抗体、蛋白质或其他分子进行处理。应当理解,虽然本发明的实施方案在本文相对于分析物特异性Ig或抗体作为抗原结合试剂来讨论,但可使用包括能够强烈结合靶分析物分子的任何分子例如任何受体-配体组合的任何“结合试剂”,这将包括,例如任何的受体-配体组合而不脱离本发明的精神和范围。

#### [0107] 前列腺特异性抗原(PSA)的测定

[0108] PSA另一种分析物实例,其生物显著测量范围相对小,例如0-100ng/ml,但存在具有可使试剂饱和并引起钩状效应的非常高的浓度,例如20,000ng/ml的样品的可能性。根据本发明的这些方面,优选的实施方案可涉及微制造传感器阵列,其中减弱的传感器可在所有显著方面(例如尺寸、多孔筛选层、乳胶颗粒涂层和金属电极组合物)上与主传感器相同,除了靶分析物的捕获或微粒试剂(例如包含固定在微粒上的抗-PSA抗体的生物层)以减弱的形式存在以外,例如具有相对于主传感器中的固定抗体浓度较低的固定抗体浓度。在可选择的实施方案中,两种微粒可通过用不同颜色的荧光染料标记所述两种微粒加以区别。随后可使用流式细胞仪扫描微粒的荧光颜色以来识别种单独的微粒。

[0109] 包括被配置用于钩状效应检测的传感器阵列的系统

[0110] 参照图6,本发明的系统300可包括一个自包含的一次性传感装置或盒301和读数装置或仪器302。将待测量的流体样品引入盒301中的样品入口或端口303,并且盒301可通过槽口304被插入至读数装置302。读数装置302可包括被配置为进行流体样品内分析物浓度的测量和确定钩状效应的存在或不存在的处理器,如本文进一步详细讨论的。由读数器进行的测量和测定可经由读数器上的端口308至计算机端口309而输出至显示器305或其它输出装置诸如打印机或数据管理系统307。传输可通过Wifi、蓝牙连接、红外线等。需要注意的是,当传感器是基于操作的电化学原理时,盒301中的传感器310(例如主传感器和减弱的传感器)经由电连接器311与仪器302进行电接触。例如连接器可具有共同拥有的美国专利No.4,954,087(其全文通过引用并入本文)中公开的设计。仪器302还可在盒301中包括用于自动流体流动补偿的方法,如在共同拥有的美国专利No.5,821,399(其全文通过引用并入本文)中所公开的。

[0111] 在本发明的一些方面,可用具有工厂设定的信息包括所使用的方程和所需的测试系数的条形码来提供盒301。其中盒301被插入以运行测试的读数装置302从而可用条形码读数器来装备。选择的方程可植入读数装置302的软件中。例如当生产不同批次的盒301时,盒301的系数可不同,其中每个批次具有略微不同的工厂确定的特征。在任何情况下,对于该具体的盒测试,无论盒301来自哪一个生产批次,将盒301的系数输送至读数装置302用于一个或多个方程。例如如果盒条形码的给定数字被设置为1,则读数装置302可设置预定的系数为零,而其它数字可编码不同的系数或者选择将使用的动力学模型,例如通过类比于众所周知的Michaelis-Menton酶动力学制定的免疫测定模型。

[0112] 在一个实施方案中,如图7-10所显示的,盒400(例如一次性测定盒)可包括盖板405(如图7和8显示的)、基底410(如图10显示的)和被置于基底410和盖板405之间的薄膜粘合垫片415(如图9显示的)。盒400可被配置用于插入读数装置,并因此盒400可包括多个机械和电连接件(未示出)以用于此目的。有利地,盒400的特征是在样品载入盒400中之后,可在没有操作者或其它接触样品的情况下完成样品的分析并丢弃盒400。

[0113] 参照图7,盖板405可由刚性材料优选塑料制成,并且能够在柔性铰链区420、425和430上反复形变而不开裂。盖板405可包括盖435,其通过柔性铰链425连接至盖板405的主体。在操作中,通过样品入口445引入样品至样品保持室440(如图10显示的)之后,盖435可固定在与样品入口445的进口上,从而防止样品泄露。盖435可通过钩450保持在原位。

[0114] 盒400任选地还可具有如在共同拥有的美国专利No.7,682,833(在此通过引用整体并入本文)中描述的闭合部件,用于以气密方式密封样品入口445。这个闭合装置可相对于盒400的主体是滑动的,并提供转移位于样品入口445区域中的过量样品的剪切作用,从而可靠地密封样品保持室440中在样品入口445和毛细管栓之间的样品部分。具体地,以从样品入口445移除过量的流体样品,将一定体积的流体样品密封在内部流体样品保持室440内,和抑制流体样品过早地冲破内部毛细管栓的方式通过在盒的表面上可滑动地移动密封元件来密封盒400。

[0115] 盖板405还可包括两个桨455和460,其相对于盖板405的主体是可移动的,并且其通过柔性铰链区420和430连接至盖板405。桨460可被配置为通过泵装置操作以使得对包含腔465(如图10显示的)和垫片415的气囊施加力。桨460的操作转移盒400的管道中的流体。

[0116] 浆455可被配置为通过第二泵装置操作以使得对垫片415施加力,所述垫片由于在其中切割的裂缝470(如图9显示的)而变形。垫片415的变形可传送压力至位于腔475(如图10显示的)的填充有流体(例如大约130 $\mu$ L的分析/洗涤溶液或流体)的含流体箔袋,从而在尖状物480上破裂箔包,并排出流体进入管道485。管道485通过基底410中的短横向管道连接至管道490(如图8显示的)。流体填充管道485的前端,首先将流体推至垫片415中用作毛细管栓的小开口。

[0117] 通过施加至盒400的读数装置内的机械装置产生的盒400中的另外的运动可用于在管道490内受控的位置处将一个或多个空气区段注入流体。空气区段可用于用最小量的流体洗涤传感器阵列的传感器表面和周围的管道490。例如盖板405可进一步包括被柔性薄膜495覆盖的孔。在操作中,施加在膜495上的压力可将一个或多个空气区段通过垫片415中的小孔505排入管道490中(如图8和图9显示的)。

[0118] 参照图9,盖板405的下表面还包括管道490和另一管道510。管道490包括缢缩520,其通过提供对流体流动的阻抗来控制流体流动。任选的涂层525和530例如干试剂的涂层,可在管道510上提供疏水表面,其与垫片孔535和540一起控制管道190和510之间的流体流动。基底中的凹槽545可提供用于空气通过垫片中的孔550进入和/或离开管道440的途径。

[0119] 参照图9,薄膜垫片415包括多个孔和裂缝来促进基底405与盖板410内的管道之间的流体和空气转移并且在必要时允许垫片415在压力下变形。因此,孔555可允许流体从管道490流入废料室560,孔565可包括管道440与510之间的毛细管栓,孔570可允许空气在凹槽575(如图8显示的)与管道580(如图10显示的)之间流动,孔550提供了凹槽545与管道440之间的空气流动,并且孔505允许流体从管道585(如图8显示的)经任选的可关闭的阀590(如图10显示的)流至废料室560。孔595和600允许分别安放在缺口605和610内的多个电极(例如主传感器和减弱的传感器)与管道490内的流体接触。在具体的实施方案中,缺口610安放接地电极和/或对-参照电极,缺口605安放至少一个分析物传感器(例如主传感器)和减弱的传感器以及任选地电导测定传感器。

[0120] 参照图10,管道440可被配置为连接样品入口445至装配的盒400中的管道510的样品保持室。缺口605安放至少一个分析物传感器(例如主传感器)和减弱的传感器或者分析物响应表面以及任选的电导测定传感器。缺口610可安放接地电极(需要时)作为电化学传感器的返回电流路径,并且还安放任选的电导测定传感器。缺口615在垫片孔535与540之间提供了流体路径,以便流体可通过管道490和510之间。凹槽475在装配的盒400中安放包含流体的包裹,例如可破裂的小袋,所述包裹由于在将盒400插入读数装置后施加在浆455上的压力而被尖状物480刺破。来自刺破的包裹的流体流入管道485。气囊可包含凹槽465(在其上表面上被垫片415密封)。气囊可以是泵装置的一个实施方案,并且可由施加至浆460的压力驱动,其将空气转移至管道580中,从而将样品从样品室440转移至管道510中。

[0121] 在一些实施方案中,计量装置可任选包括连接有毛细管栓565并且沿着室440长度具有来自气囊的空气进入点(垫片孔550)的样品室440。在垫片孔550上施加的空气压力驱动计量体积的样品通过毛细管栓565。因此,样品的计量体积由空气进入点550与毛细管栓565之间的样品室440的体积预先确定。对应于此体积的样品量可在浆460被移位时转移至管道510中。这样的布置可因而提供用于将计量体积的未测定样品递送至盒400的各个下游管道中的计量装置。若需要定量分析物时,所述计量可在一些实施方案中是有利的。因此,

操作者可无需在测量之前精确测量样品的体积从而节省时间、精力并增加准确性和可重复性。

[0122] 如图11显示的,提供了盒700及其中组件的特征的示意图。具体地,在优选的实施方案中,管道和样品室705-735可任选地涂覆有干试剂以修正样品或流体。样品或流体可至少一次地在干试剂之上通过以溶解干试剂。可用于修正盒内的样品或流体的试剂包括抗体-酶缀合物,或者防止测试化合物中的特异性或非特异性结合反应的封闭剂。还可提供表面涂层,其不能溶解但有助于防止测定组分与盒700的内表面的非特异性吸附。

[0123] 例如,在样品或流体的区段内,可在区段的预定区域内优先溶解和浓缩修正物质。在一个实施方案中,这可通过管道和样品室705-735内区段的位置和移动的控制来实现。因此,如果仅一部分区段例如前缘在修正物质上互换,则可在前缘附近实现物质的高局部浓度。或者,如果需要物质的均匀分布,例如如果需要已知浓度的修正物质用于定量分析,则样品或流体的进一步交换可导致混合和均匀分布。

[0124] 在优选的实施方案中,可在第一管道和废料室之间提供可关闭的阀740。在一个实施方案中,阀740可包含用不能渗透的物质涂覆的干燥海绵材料。在操作中,将海绵材料与样品或流体接触导致海绵的膨胀以充满腔(例如,如图10所示的阀590腔),从而基本上阻断液体至废料室的进一步流动。此外,湿润的阀740还可被配置为阻断第一管道与废料室之间的空气流动,这允许连接至样品室的第一泵装置转移第二管道内的流体,并将流体以下列方式从第二管道转移至第一管道中。

[0125] 在将样品暴露于传感器阵列(例如主传感器和减弱的传感器)一段受控的时间后,可将样品移至分析后管道中,其中样品可用另一试剂修正。样品可随后被移回至传感器阵列并可开始第二反应周期。或者,分析后管道可简单地用于从传感器阵列中分离样品区段。分析后管道之内的可以是连接传感器管道的排气口至隔膜空气泵的单个可关闭的阀。当所示单个可关闭的阀关闭时,样品可被封闭在分析后管道中并且不能移回至传感器阵列。

[0126] 对于单个可关闭的阀可存在包括在本发明之内的几种不同的设计实例。一些设计可机械地激活,而另一些则可基于液体接触激活。可包含在本发明内的其他类型的可关闭的阀包括但不限于:通过可溶性胶或胶凝聚合物保持打开状态的柔性瓣,所述可溶性胶或胶凝聚合物在与流体或样品接触后溶解或膨胀而造成瓣关闭;和可选择地,在一个具体实施方案中,插入管道和废料室或环境空气之间的多孔纸或类似材料的薄层的,以使得所述纸在干燥时对空气是可透过的但当湿润时是不可透过的。在后一种情况下,将可关闭的阀插入管道与废料室之间可以是不必要的。阀在关闭之前传递极少至无的液体因此当位于管道和盒周围的环境空气之间时适当放置所述阀。在实际构建中,将一片滤纸放置在待被控制的流体路径中磁带垫片的开口上。空气可容易地移动通过此介质以允许流体移动通过流体路径。当流体被推至此过滤器时,过滤介质被液体填充并且通过所述流体路径的进一步运动被终止。在过滤器变湿后,可能需要显著压力来将液体移动通过过滤器的孔。通过过滤器的气流也可由于需要更高的压力来推动液体流出过滤(通常被称作为气泡压力)而被阻止推液从过滤器。这个阀的实施方案只需要很少的液体来驱动阀,并且所述驱动快速且可靠地发生。对材料、它们的尺寸、多孔性、润湿性、膨胀特性以及相关的参数进行选择以在第一次接触样品后提供一秒或更缓慢地例如多至60秒之内的快速关闭,这取决于具体所需的关闭时间。

[0127] 可选择地,可关闭的阀可以是机械阀。在此实施方案中,乳胶隔膜可被放置在特别构建的孔上方的气囊的底部。所述孔包含流体连接排气口至样品管道的两个开口。随着分析器活塞推向气囊的底部,活塞加压至此乳胶隔膜(其背面是粘性的),从而封闭两个孔之间的连接。此连接阻塞了样品的排气口,从而原位封闭样品。

[0128] 如图12显示的,盒700可提供有三个泵装置805-815。虽然这些泵在具体实施方案的方面进行了描述,但可容易地理解,能够行使泵装置805-815的各自功能的任何泵装置可在本发明内使用。具体地,泵装置1(805)应当能够将样品从样品保持室转移至第一管道;泵装置2(810)应能够转移第二管道内的流体;以及泵装置3(815)应当能够将至少一个区段插入第二管道中。可包括在本申请中的其他类型的泵包括但不限于,与气动装置接触(从而对气囊施加压力)的气囊、柔性隔膜、活塞与汽缸、电动力学泵以及振动泵。对于泵装置3(815),术语“泵装置”包括通过其可将一个或多个区段插入第二管道的所有方法,例如用于将空气从气囊排出的气动装置、当溶解时产生气体的干化学品、或多个可操作地连接至电源的电解电极。在具体的实施方案中,使用可具有超过一个气囊或室的机械区段产生性隔膜产生区段。孔495(如相对于图7所描述的)可具有单个开口,所述开口连接内隔膜泵与流体充满的管道(将向所述管道内注射区段)。可分割隔膜以产生多个区段,每一个区段被注射在流体充满的管道内的指定位置中。

[0129] 在一些实施方案中,可使用被动部件注射区段。通过磁带垫片密封盒的基底中的孔。覆盖孔的磁带垫片可在任一末端上具有两个孔。一个孔可以是打开的,而另一个孔可被过滤材料覆盖,所述过滤材料当与液体接触后变湿。可用疏松亲水材料例如纤维素纤维滤器、滤纸或玻璃纤维滤器填充孔。该亲水材料通过毛细管作用将液体吸入基底中的孔内,从而转移先前在孔中的空气。空气通过磁带垫片中的开口排出,从而产生了区段,区段体积通过孔的体积和疏松亲水材料的空体积确定。可选择用于覆盖至基底中的孔的入口之一的滤器以测定流体填充孔的速率,从而控制区段被注射入盖板中的管道的速率。该被动部件可允许任意数目的受控区段被注射在流体路径中的指定位置并可需要最小量的空间。

[0130] 在本发明的优选实施方案中,样品和流体(例如组合的洗涤和酶底物递送流体)可在测定顺序期间在不同的时间接触传感器阵列(例如主传感器和减弱的传感器)。还可利用最初作为干涂层存在于测试装置的各管道内的其它试剂或化合物独立地修正样品和流体。盒内流体通过上述泵装置的受控运动还允许超过一种物质被修正进入每一种流体,无论样品或流体何时移动至管道的新区域。以此方式,可调节每种流体的多个修正,从而扩展了可在盒中进行的自动化测定的复杂性。因此,本发明的效用得到增强。

[0131] 在可选择的实施方案中,如图13A-13E所显示的,盒900可包括壳体909,所述壳体包括盒的两个互补的半部(例如盖板901和基底902),其可结合在一起以使两个半部的两个互补内表面邻接并连接至关闭的状态。在一些实施方案中,盖板901和基底902优选地是注射成型的,例如通过2012年6月22日递交的美国专利申请No. 13/530,501(其通过引用整体并入本文)中公开的机械装置进行。优选地,盖板901是注射成型的,其中第一基本上刚性的区域920在第一注射成型步骤形成并基本上柔性的区域922在另外的注射成型步骤形成。优选地,基底902是注射成型的,其中第二基本上刚性的区域924在第一注射成型步骤形成。虽然已描述上述实施方案包括使用双射模制工艺形成的盖板和使用单次注射模制工艺形成的基底,但是应理解的是,取决于基本上刚性的区域和基本上柔性的区域应当位于盒的壳

体内的位置,可使用单次注射成型工艺来形成盖板并可使用双射成型工艺形成基底。

[0132] 如图13A-13E所示,盖板901和基底902分别的基本上刚性的区域920和924优选各自是单个连续区域;然而,模制工艺可提供多个非连续的基本上刚性的区域。基本上柔性的区域922优选是一组几个非连续的区域。例如,可移位膜片925周围的基本上柔性的区域922可与可关闭的密封部件928处的基本上柔性的区域是分离且不同的。或者,基本上柔性的区域可包括单个连续区域。

[0133] 在优选的实施方案中,盒外壳包括在基本上柔性的区域的一部分中的传感器凹槽930。一个优势是,被布置在传感器凹槽930中的传感器935(例如主传感器和减弱的传感器,优选各自具有约 $0.3 \times 0.4\text{cm}$ 的大小)优选地在相对脆性的硅晶片衬底上制成。因此,提供基本上柔性的传感器凹槽930导致可防止传感器在组装期间开裂的适当支持物。需要注意的是,可使用其它非基于硅的传感器,例如在塑料衬底上制备的传感器;然而,优选的实施方案使用在美国专利No.5,200,051、5,514,253和6,030,827(将其通过引用整体并入本文)中描述的传感器类型。除了是基本上柔性的以外,传感器凹槽930可最佳选择为形成围绕传感器周边的液密和/或气密密封,从而确保液体不从在完全组装的盒中覆盖传感器的管道泄漏。在可选择的实施方案中,传感器凹槽930可形成为壳体的盖板或底部的任一个或两者的基本上刚性的区域(如图10显示的)的一部分。在这个方面,液密和/或气密密封任选可由双面粘性层415或垫片形成(如图9显示的)。

[0134] 对于整体尺寸,示于图13A-13E中的模制部件的最佳实施方案包括具有约 $6.0\text{cm} \times 3.0\text{cm} \times 0.2\text{mm}$ 尺寸的盖板901和具有约 $5.0\text{cm} \times 3.0\text{cm} \times 0.2\text{mm}$ 尺寸的基底902以提供的具有大约 $6.0\text{cm} \times 3.0\text{cm} \times 0.4\text{cm}$ 尺寸的盒900。就范围而言,盒900任选地具有从1至50cm,例如从5至15cm的长度,从0.5至15cm,例如1至6cm的宽度,和从0.1至2cm,例如从0.1至1cm的厚度。

#### [0135] 钩状效应检测的方法

[0136] 在优选的实施方案中,提供了用于使用盒来测定钩状效应的方法的方法。所述方法可包括通过样品入口445(如图7-10显示的)引入未测定的流体样品至盒400的样品室440中。毛细管栓565防止样品在此阶段进入管道510,并且管道440填充有样品。盖435被关闭以防止从样品从盒泄漏。随后可将盒插入读数装置或设备302,其为如图6所显示的并且还公开于美国专利No.5,821,399(其在此通过引用并入本文)中。盒在读数装置中的插入激活机械装置,其刺破位于凹槽475的含流体包裹(在包裹被尖状物480加压时)。流体由此被排入管道485和490,相继到达传感器区域。缢缩520防止流体的进一步移动,因为残余的流体静力压通过流体经由管道585流入废料室560而消散。

[0137] 在第二步骤中,泵装置的操作施加压力至包含腔465的空气囊,迫使空气通过管道580并进入管道440的预定位置。毛细管栓565界定了原始样品的计量部分。当样品在样品室440内时,其任选用在室的内表面上最初呈递为干涂层的化合物(例如用ALP标记的针对bHCG的抗体)来修正。然后,样品的计量部分被包含腔465的气囊内产生的气压通过毛细管栓565排出。样品进入传感器管道并与位于缺口605内的主传感器和减弱的传感器接触。

[0138] 为了促进分析物例如bHCG与主传感器和减弱的传感器的结合,任选地将包含分析物的样品以振荡运动在传感器上方反复通过。优选,使用约0.2至2Hz,最优选0.7Hz的振荡频率。一段时间例如10分钟后,为了分析物/酶-抗体缀合复合物与免疫传感器结合,可通

过施加至包含腔465的气囊的进一步的压力喷出样品,并将样品传送至废料室560。洗涤步骤接着从传感器室除去非特异性结合的酶-缀合物。通过泵装置将管道490中的流体移动至与传感器接触。分析流体可被缓慢地拉动直至在电导传感器上检测到第一空气区段,如本文所描述的。应注意的是,本发明的目的可以是所述冲洗不够持久或强烈以促进特异性结合的分析物或分析物/抗体-酶缀合复合物从传感器解离。

[0139] 在本文通过其中测定血液样品中的bHCG的浓度的具体实施方案显示了具有优选位于传感器室和废料室之间的可关闭的阀的盒的使用,所述血液样品被引入至所述盒的样品室中。在下面的时间顺序中,时间零( $t=0$ )表示将盒插入盒读数装置的时间。时间以分钟给出。在 $t=0$ 和 $t=1.5$ 之间,盒读数装置通过垫170、175、180和185(如图3显示的)与传感器电接触,并执行某些诊断测试。盒的插入刺破箔袋从而将流体引入如前所述的管道中。所述诊断测试在分析物测定之前使用电导电极确定流体或样品是否存在于管道中;确定电短路是否存在于电极中;并确保传感器和接地电极被热平衡至优选地 $37^{\circ}\text{C}$ 。

[0140] 存在各种方式用于管理这种类型的免疫测定的任何温度效应。例如测定可以在其中样品和其它流体和试剂恒温在给定温度例如 $37^{\circ}\text{C}$ 下的系统中运行。或者,测定可以在环境温度下运行,而无任何校正,或基于环境值的测定校正至标准化温度。

[0141] 在 $t=1.5$ 和 $t=6.75$ 之间,优选在4和200 $\mu\text{L}$ 之间,更优选在4和20 $\mu\text{L}$ 之间,并且最优选7 $\mu\text{L}$ 的样品计量部分可用于接触上述的传感器。定义样品的前缘和后缘的边缘以优选0.2至2.0Hz并且最优选0.7Hz的频率在传感器区域上往复运动。在此期间,酶-抗体缀合物溶解在样品内,如前所述的。涂覆在管道上的酶-抗体缀合物的量被选择为当溶解时产生优选比最高预期的HCG浓度更高的浓度,并且最优选是样品中最高预期的HCG浓度的六倍。

[0142] 在 $t=6.75$ 和 $t=10.0$ 之间,样品可通过可闭合的阀被移动至废料室中,使可关闭的阀湿润并使其关闭,如前所述的。通过阀的关闭产生的密封允许第一泵装置用于控制流体从传感器管道移动至分析后管道。在阀关闭并且任何剩余的样品被封闭在分析后管道后,分析器活塞从泵装置的柔性隔膜缩回从而在传感器管道中产生部分真空。这迫使分析流体通过磁带垫片中的小孔并进入基底中的短横向管道。分析流体随后被进一步拉动并且分析流体的前缘在传感器芯片的表面上振荡以剪切管道壁附近的样品。在传感器芯片上的电导传感器可用于控制这个过程。所述过程的效率可通过去除未结合的酶-抗体缀合物使用安培传感器来进行监测,所述未结合的酶-抗体缀合物在酶底物对-氨基苯基磷酸酯也存在时提高在电极处测得的氧化电流。安培电极相对于氯化银参照接地电极可被极化至0.06V。在本实施方案中,流体可包含具有1mM  $\text{MgCl}_2$ 、1.0M  $\text{NaCl}$ 、10mM对-氨基苯基磷酸酯和10. $\mu\text{M}$   $\text{NaI}$ 的pH 9.8的0.1M碳酸盐或二乙醇胺缓冲液。洗涤的效率最佳地通过将如前所述的在管道内分割流体的一个或多个区段引入流体来进一步地提高。在从传感器通道除去洗涤流体从而在两种传感器上留下流体薄层之后,记录每个传感器响应的测量,如上所述测定分析物的浓度并检查钩状效应在测定中的存在。

#### 实施例:

[0143] 为了举例说明而非限制性的目的,下面的实施例提供关于钩状效应的信息和本发明的包括被配置为检测钩状效应的存在的减弱的传感器的一些方面。

[0144] 使用人绒毛膜促性腺激素(hCG)和hCG-响应性安培免疫传感器获得的剂量-应答

结果(例如未加工的免疫传感器电流)示于图14中。使相当于0-200miU/mL的量的hCG结合附着至电极的固定抗体,如图4所显示的。如图15所显示的,发现了减弱的传感器对增加的hCG的响应的良好灵敏度。因此,已证实本发明的优选实施方案可精确和迅速地定量样品中的hCG。

[0145] 关于处理传感器对之间的更精细的差别,例如当传感器对之间存在特征性的恒定偏差时,可扣除所述。因此,可认为减弱的传感器与主免疫传感器具有所有相同的特性是不必要的,只要减弱的免疫传感器在测定的洗涤和非特异性结合部分上是一致成比例的即可。植入分析器中的算法可被配置为考虑传感器对之间的任何其它基本的恒定差异。

[0146] 如上文关于钩状效应检测所讨论的,参考bHCG盒循环描述了优选的实施方案,这涉及用免疫传感器对的安培测量。第一bHCG免疫传感器(例如主免疫传感器)包括能够将bHCG特异性结合至传感器表面的免疫测定试剂,并且第二bHCG免疫传感器(例如减弱的免疫传感器)包括能够将bHCG特异性结合至传感器表面的减弱的免疫测定试剂。

[0147] 图16示出了用于在0-600,000单位的广泛浓度范围上测定任意分析物的这样的双传感器布置的概念性浓度剂量-响应。这些定性地类似于Fernando,S.等人,“Studies of the ‘hook’ effect in the one-step sandwich immunoassay”,*Journal of Immunological Methods*,1992,第47-66页(“Fernando and Wilson”)的图2中发现的理论曲线。如果局限于单一传感器,例如标准的免疫传感器,示出为空心圆点,可发现5K分析物单位处的应答与600K单位的应答是不可区分的。因此,该测定被认为是在600K上是“钩状的”,因为在这个水平的信号下降至传感器的动态范围内的信号,即通过粗实线指示的0-5K分析物单位的信号范围。类似地,如果局限于单一传感器,例如减弱的传感器,显示为空心正方形点,在5K的响应与20K分析物单位的响应是从不可区分的。然而,如果同时考虑两种传感器的响应,这些不准确性被解决了,因为低容量传感器(auP)响应在较高分析物浓度下比uP传感器更快地减小。当两种传感器显示接近于零的信号时(图16中的A),指示零的分析物浓度,并且用于读数信号的设备会报告定量结果给用户。当传感器显示接近动态范围的高值端点的信号时(图16中的B),指示接近5000单位的浓度并且设备会报告定量结果。

[0148] 与此相反,如果传感器显示与动态范围内的预期不一致的信号时,例如图16中的C和D,设备将报告超过范围的结果,例如“>5000单位”。或者,取决于剂量-应答曲线不一致的程度和与每种传感器上的测量相关的准确度,可行的是可对于C和D分别地报告50,000单位和600,000单位,或半定量的分别>20,000单位和>300,000单位的结果。超出范围的结果可被定量的程度可取决于两种剂量-响应(uP和auP)之间的一致性的缺乏和与在分析物浓度的整个范围上的信号测量相关联的准确度。

[0149] 令人感兴趣的是两种传感器的相对结合能力和这些结合能力对它们各自的剂量-应答曲线的形式这些结合能力的作用。特别令人感兴趣的是曲线不一致(即使应用比例因子也不可重叠)的程度,因为缺乏支持通过比较来自两种传感器的信号来鉴定不同的浓度状况的能力的一致性。在他们的理论处理中,Fernando和Wilson显示随着固相[捕获]试剂的结合能力增加,在其上可准确测量分析物的浓度范围以及在其之外信号因钩状效应开始减少的浓度也增加。因此,可预期,剂量-响应中最大的不一致性可通过尽实际可能地减小第二[auP钩状]传感器的结合能力,也就是说,仍然允许在两种传感器上测量有意义的分析物依赖性的信号。

[0150] 在实践中,这可在低于最大值的5%或低于主传感器结合能力的5%的结合能力实现。最佳制剂还可依赖于测定的动态范围(定量的范围)和分析物浓度的电位范围,例如只需在0至2000IU/L bHCG的范围中测量以检测妊娠或异位妊娠但在妊娠晚期bHCG可接近300,000IU/L,在某些癌症的存在下可达到几百万IU/L。在实际应用中,最佳的结合能力可能最好通过经验来确定。

[0151] 图17示出使用了传感器响应比作为钩状效应检测的可行实施方案。这里,A是具有打印涂覆有抗分析物抗体的微粒的分析物传感器。参照传感器R具有涂覆有抗分析物抗体的低得多的覆盖度的微粒的减弱的试剂。图18、19和20提供根据本发明的这些方面进行的PSA分析的数据。测试包括采用由分析物(A)传感器和参考(R)传感器组成的双传感器装置中三种不同的“减弱”参考试剂。这些试剂每一种通过用仅涂覆由抗-HSA的微粒稀释共涂覆有2:98抗-PSA:抗-HSA混合物(HSA为抗-人血清白蛋白)的聚苯乙烯微粒来制备。每个图显示出主免疫传感器响应(涂覆有抗PSA的微粒,即来自图17的A)和作为PSA浓度的函数的响应比的值(来自图17的A/R)。在每一种情况下,装置的主动态范围是在0至100ng/mL的PSA的分析物浓度范围。在较高的浓度,主传感器对浓度变化不敏感直至约10,000ng/mL,在其上浓度进一步增加导致因钩状效应引起的传感器响应的减小。在超出主传感器信号的信息不存在的情况下,在较高浓度的信号可能被误解为是低于100ng/mL,传统的免疫测定中的典型的问题在。

[0152] 更具体地,图18示出来自具有2:98抗-PSA:抗-HSA(具有抗-HAS微粒)的两倍稀释的数据。图19示出来自具有2:98抗-PSA:抗-HSA(具有抗-HAS微粒)的四倍稀释的数据。图20示出来自具有2:98抗-PSA:抗-HSA(具有抗-HAS微粒)的八倍稀释的数据。对本领域技术人员应明显的是,这三个图说明随着参考试剂进一步减弱,即用抗HSA微粒的更大的稀释,A/R比的值因含有较低量的分析物特异性抗体的参考传感器将产生较低的信号的性质而增加。在这三个图中的点(空心符号)还显示A和A/R优值的不准确性(为%CV)。从三个图的比较可看出,参考试剂的活性(在这种情况下,通过试剂的稀释控制的)可用于调节/调整幅度以及用于检测钩状效应区域的A/R响应比的不精确性。

[0153] 本文所述的两个传感器布置允许区分测定的动态范围内的主信号(A)(0至100ng/mL,A/R响应比的低值)和在钩状效应区域中的信号(A/R的高值)。可能有这样高分析物浓度的条件,其中两种传感器都饱和至在任一传感器均不检测到信号的程度;在此条件下,不再可能区分零分析物和高分析物。在这种情况下,两个传感器装置的值保持其扩展可耐受的分析物浓度的动态范围的能力,例如0至10000ng/mL到0至100,000ng/mL(在两种传感器均报告无信号和错误的零分析物浓度之前)。在发生这种情况下的分析物的实际浓度应针对每个特定的测量系统来确定。

[0154] 尽管本发明已经在各种优选实施例进行了描述,本领域的技术人员将认识各种修改、替换、省略和改变可在不脱离本发明的精神实质的情况下进行。其意图在于本发明的范围仅由下面的权利要求的范围来限定。此外,本领域技术人员将理解如上文所述的多个本发明的各种实施例可在单个读数装置中彼此偶联和合并。

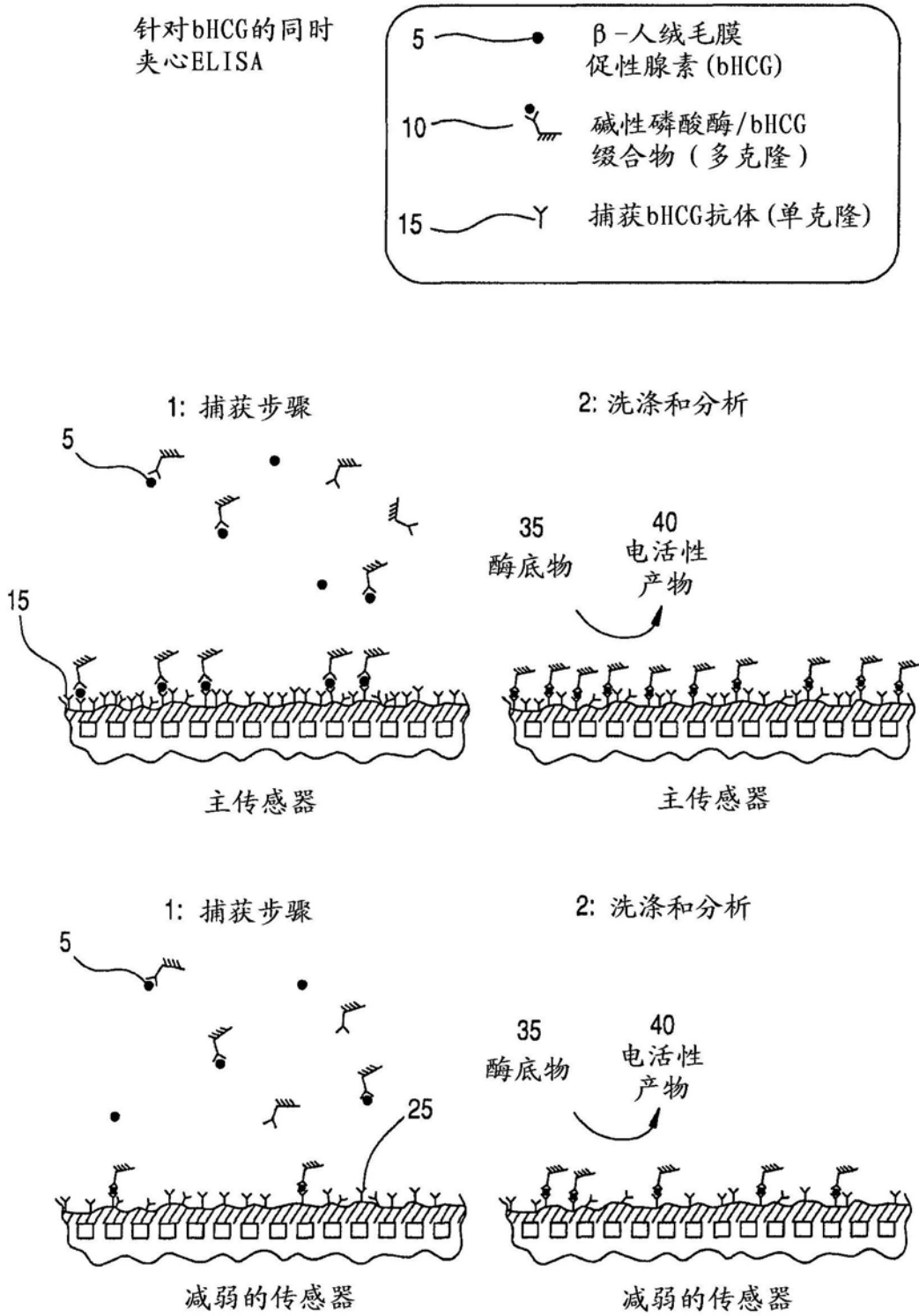


图1

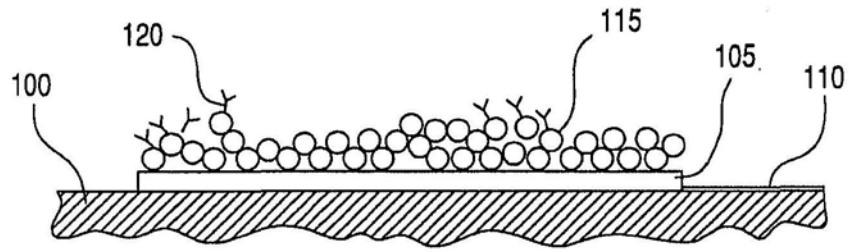


图2

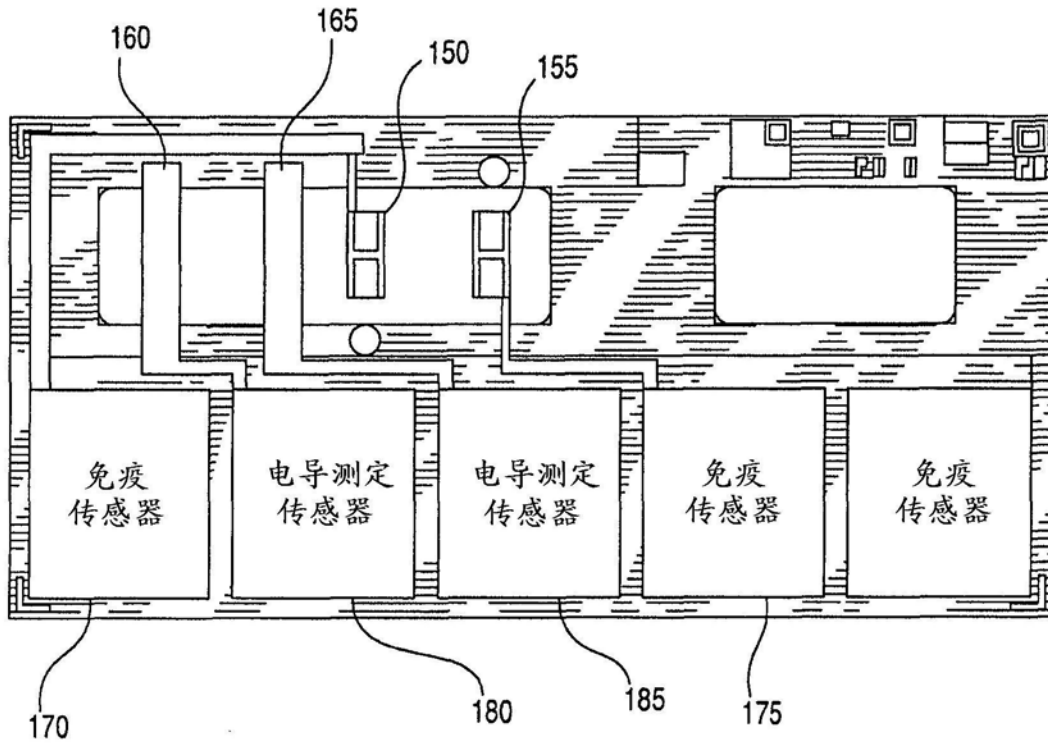


图3



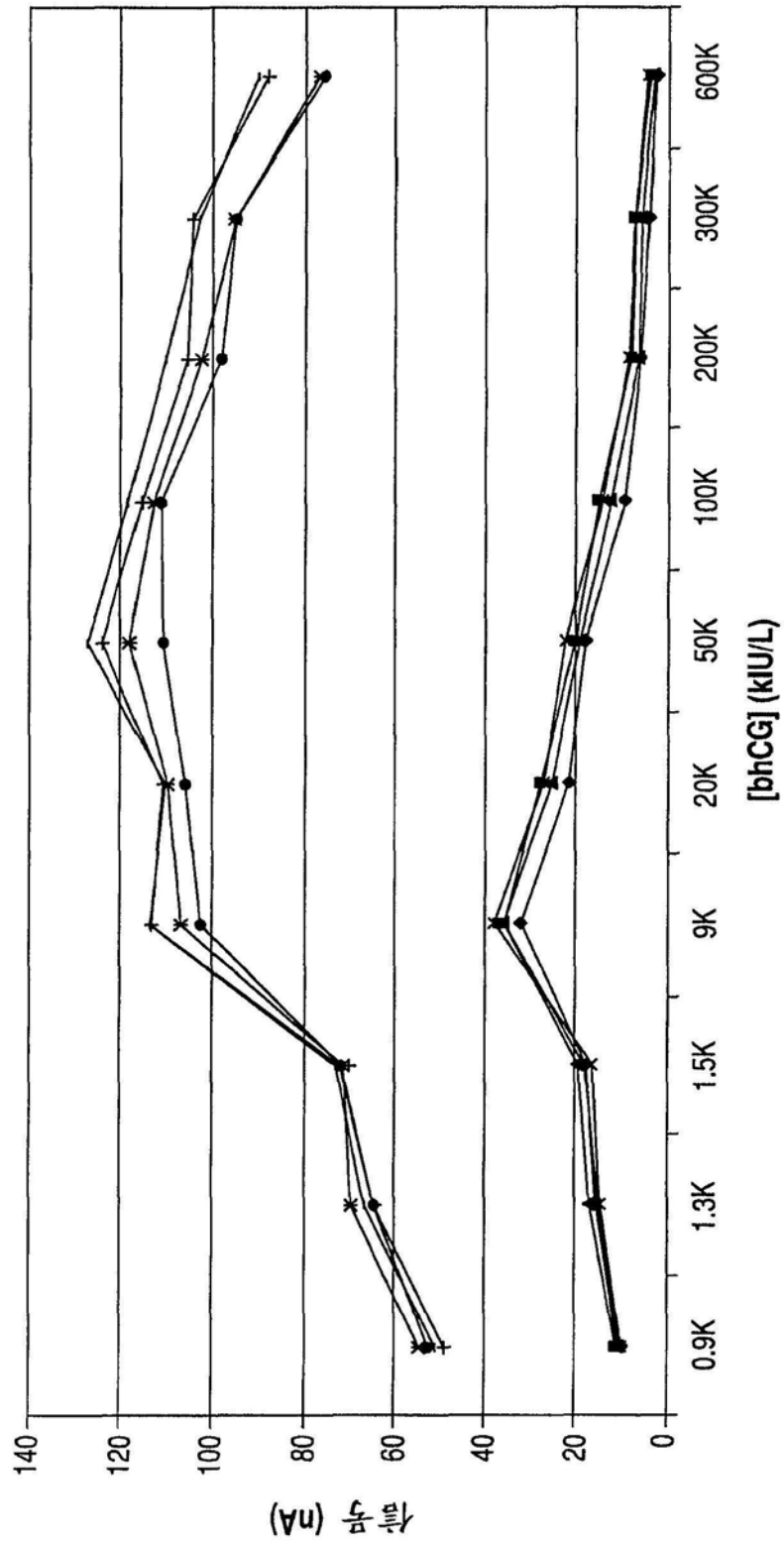


图5

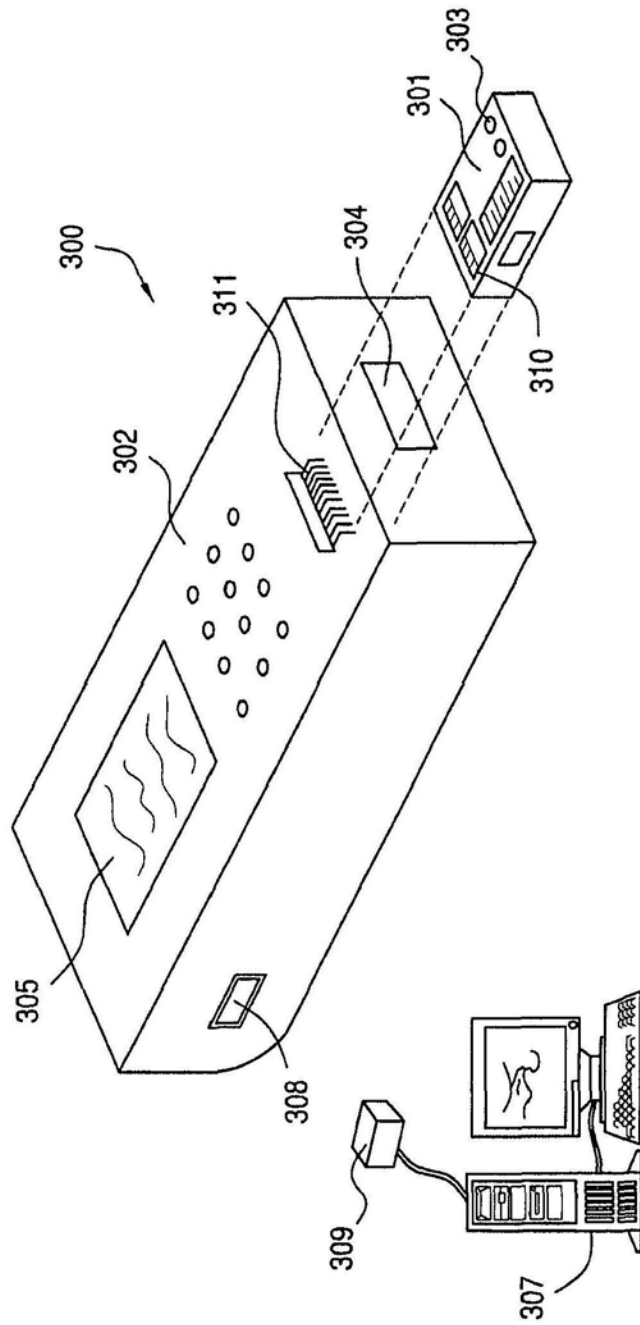


图6

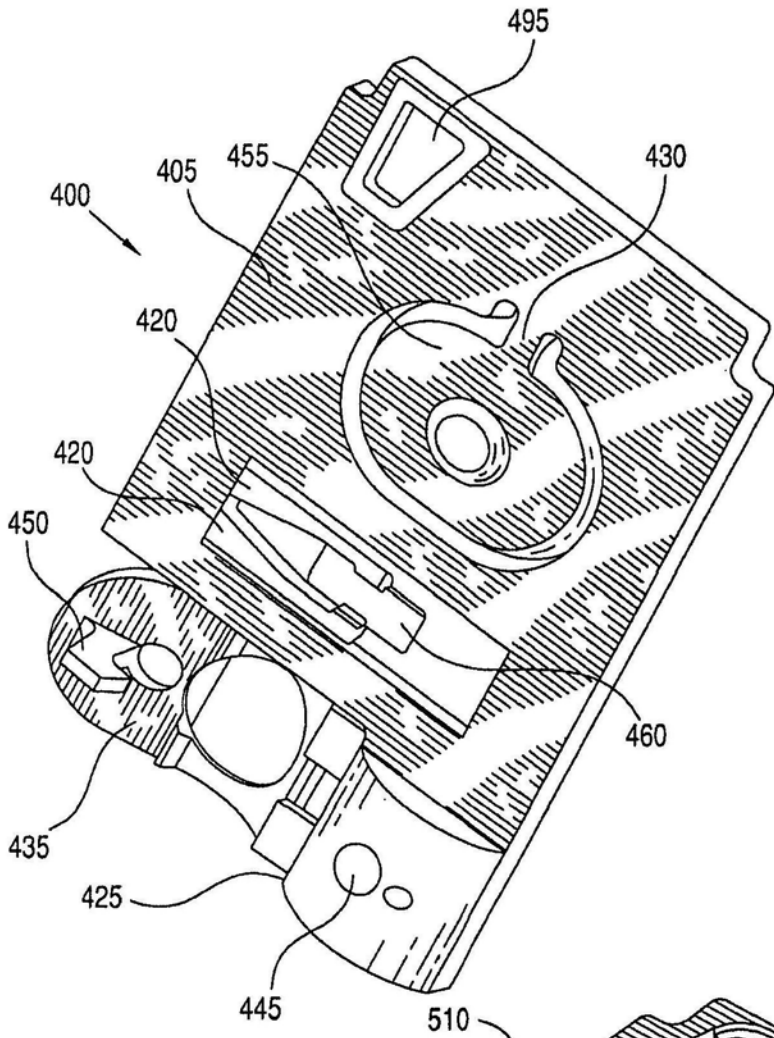


图 7

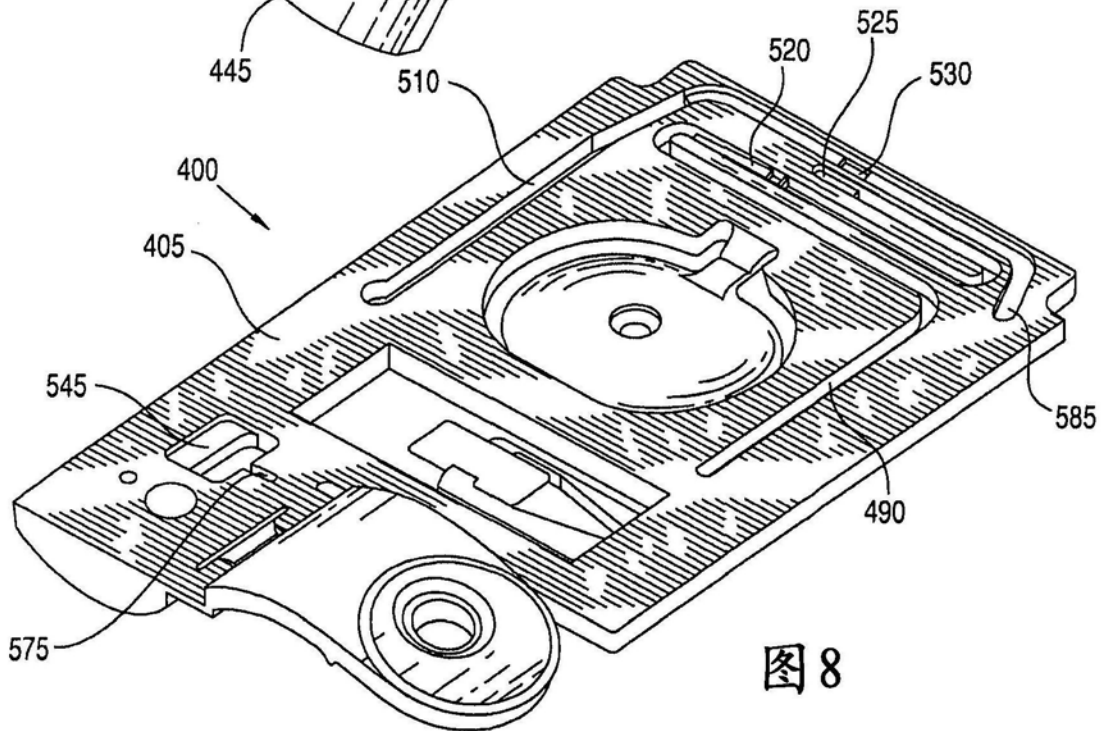


图 8

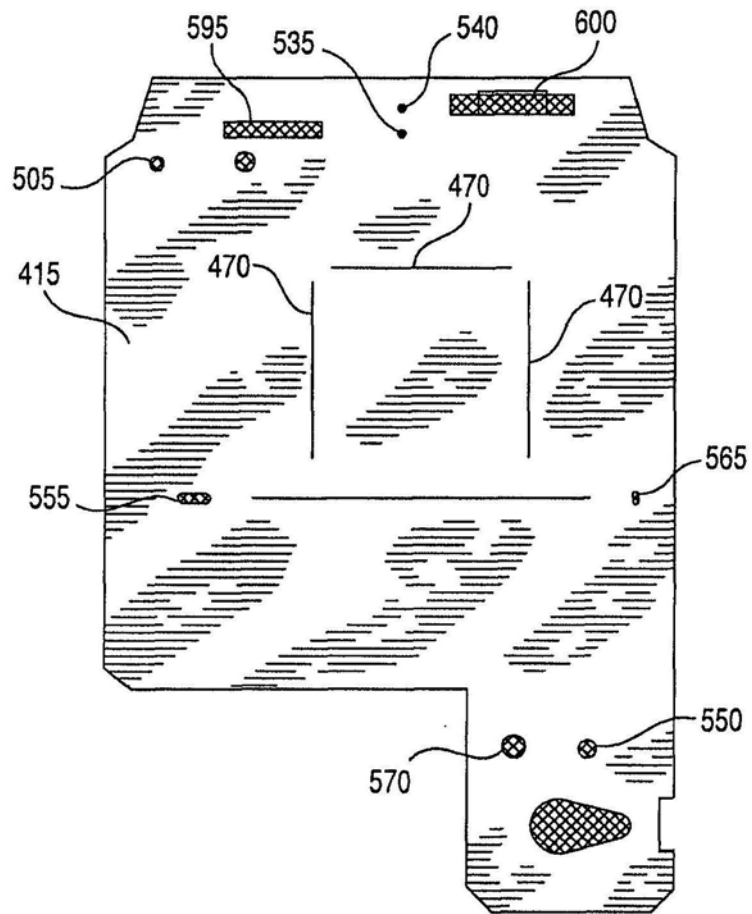


图9

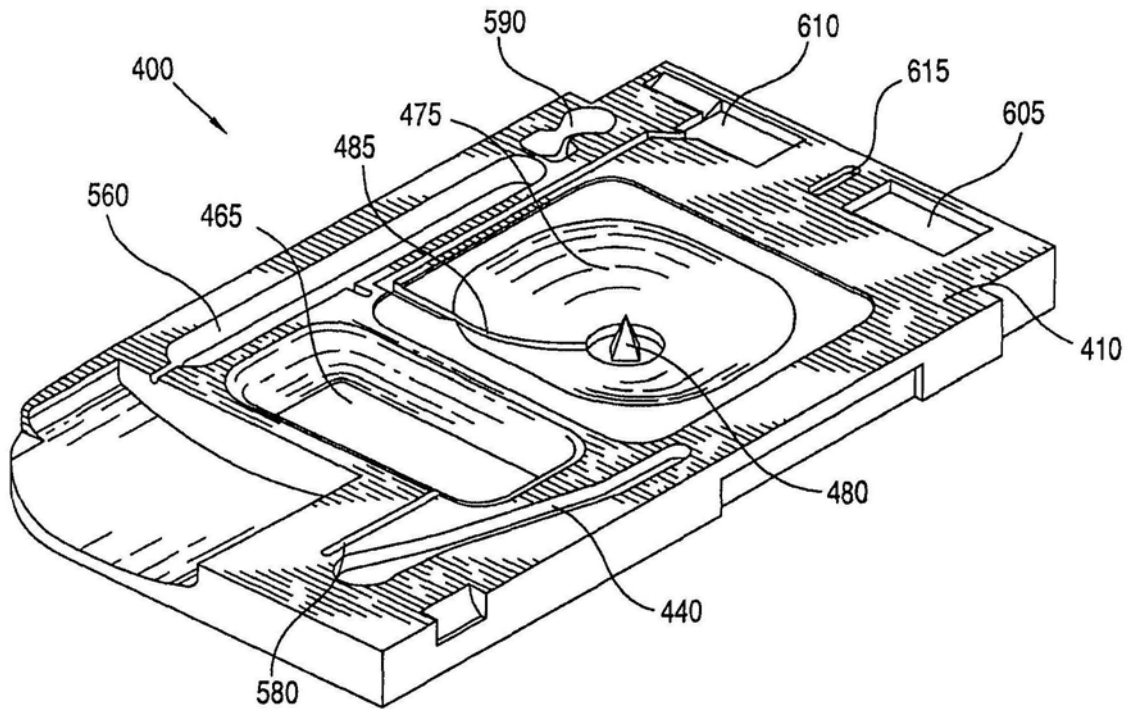


图10

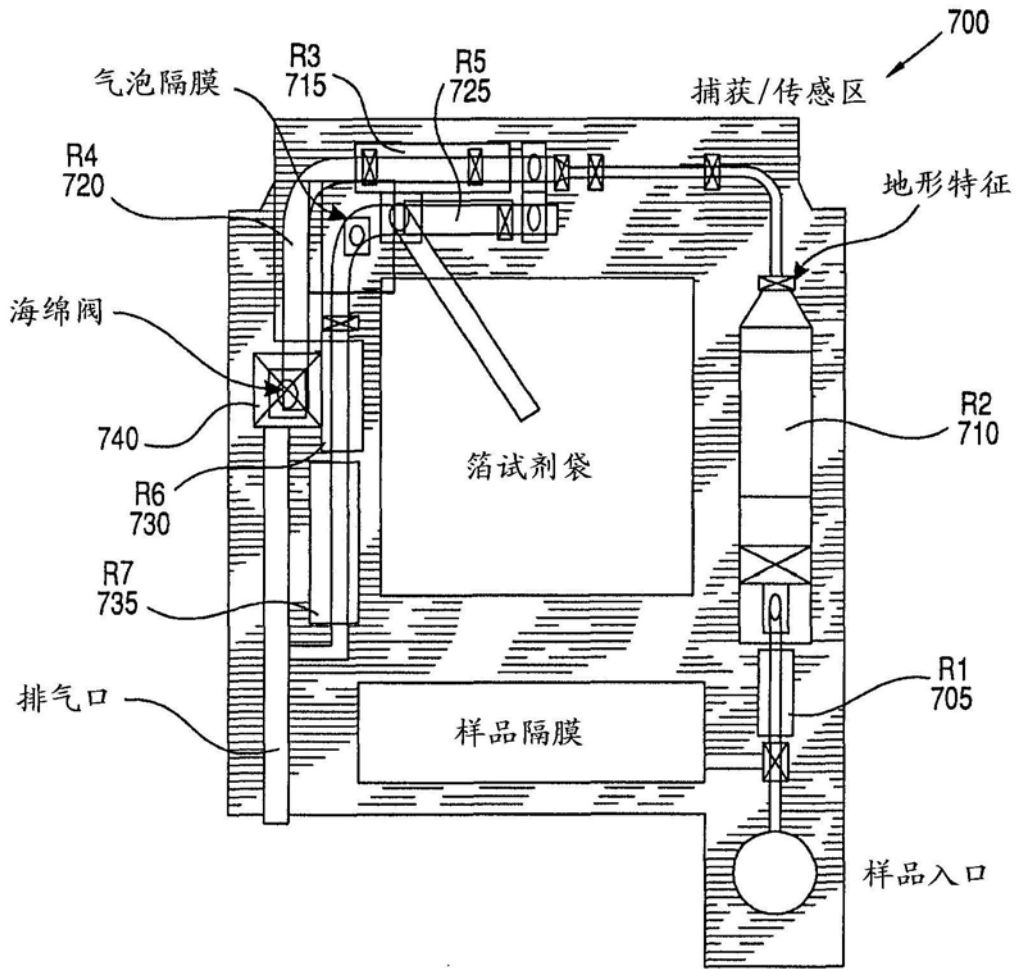


图11

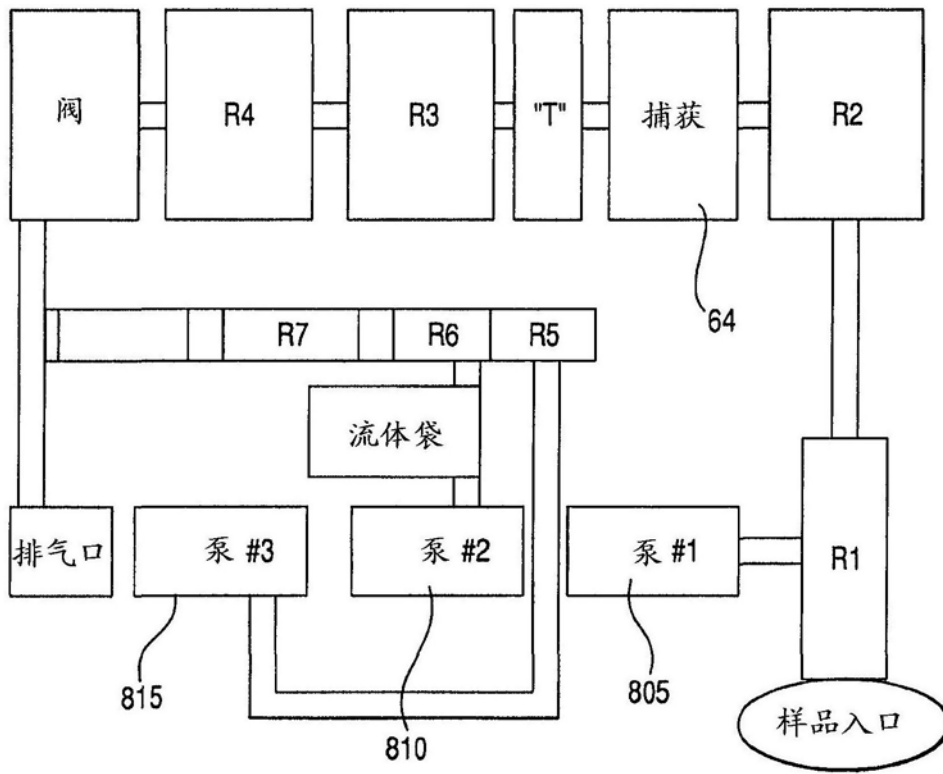


图12

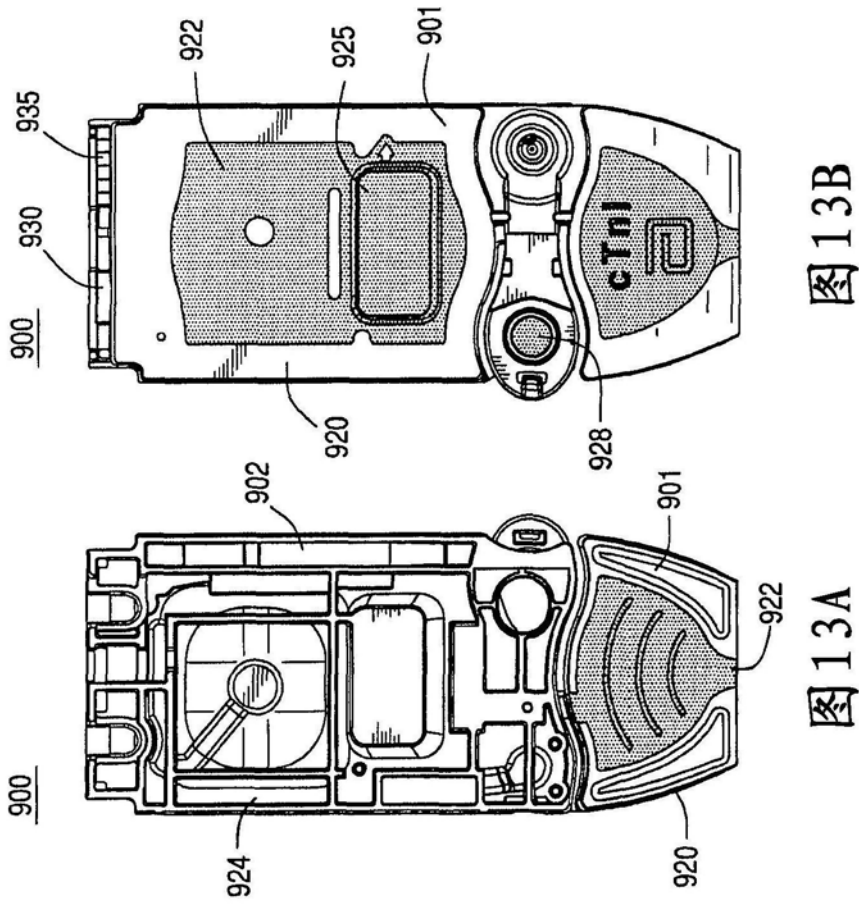


图13B

图13A

图13C

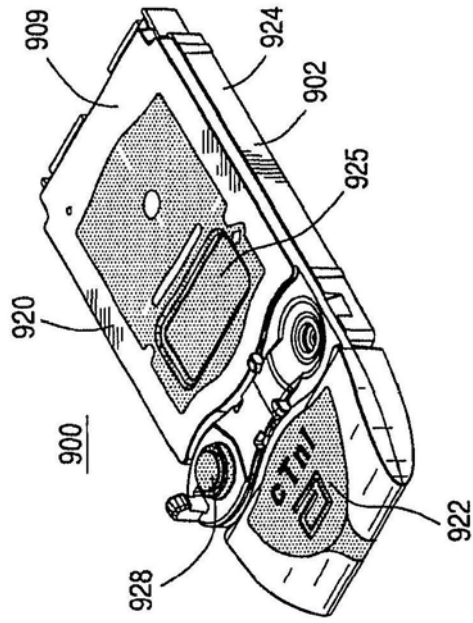


图13D

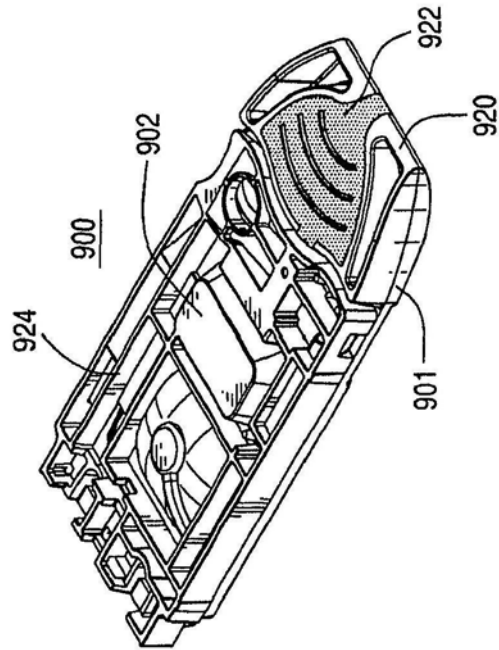


图13E

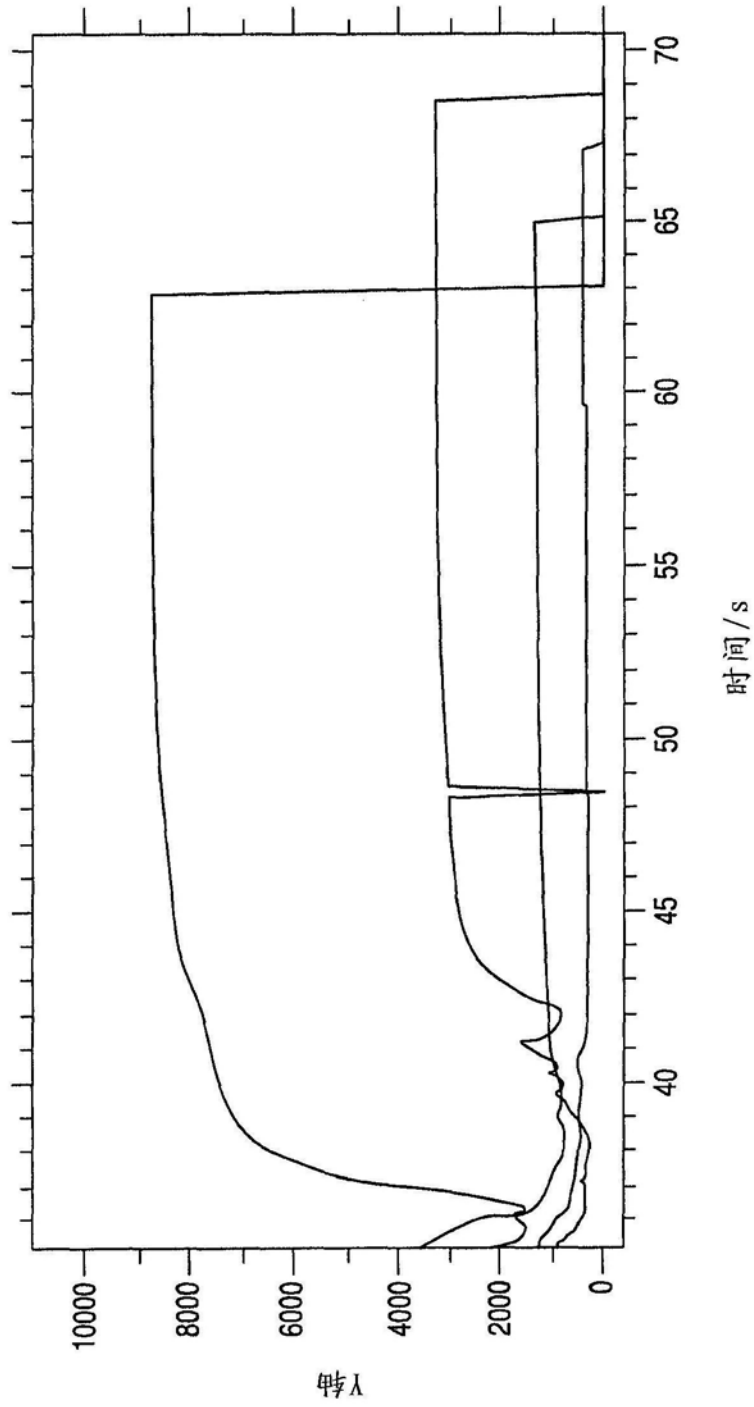


图14

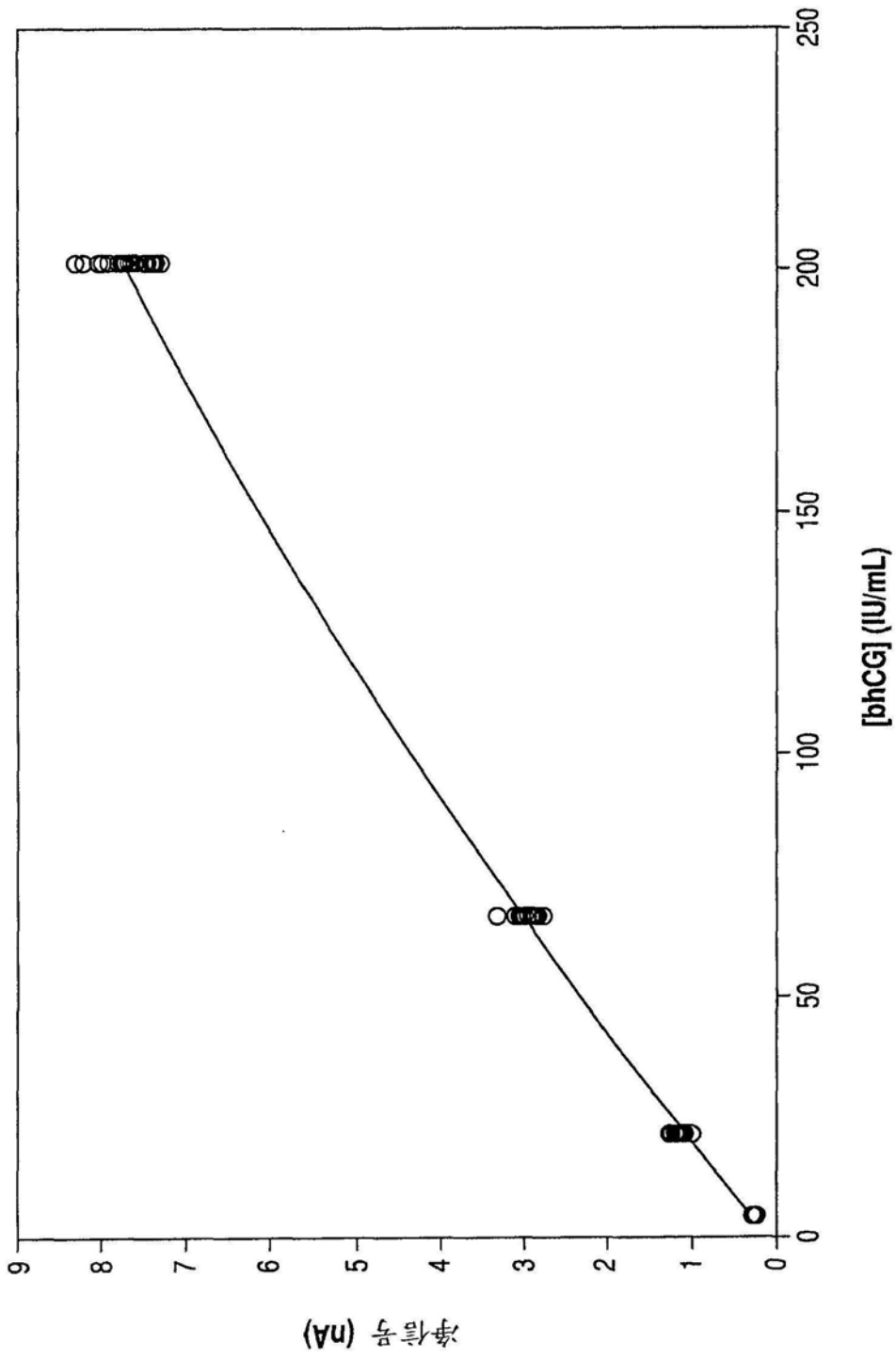


图15

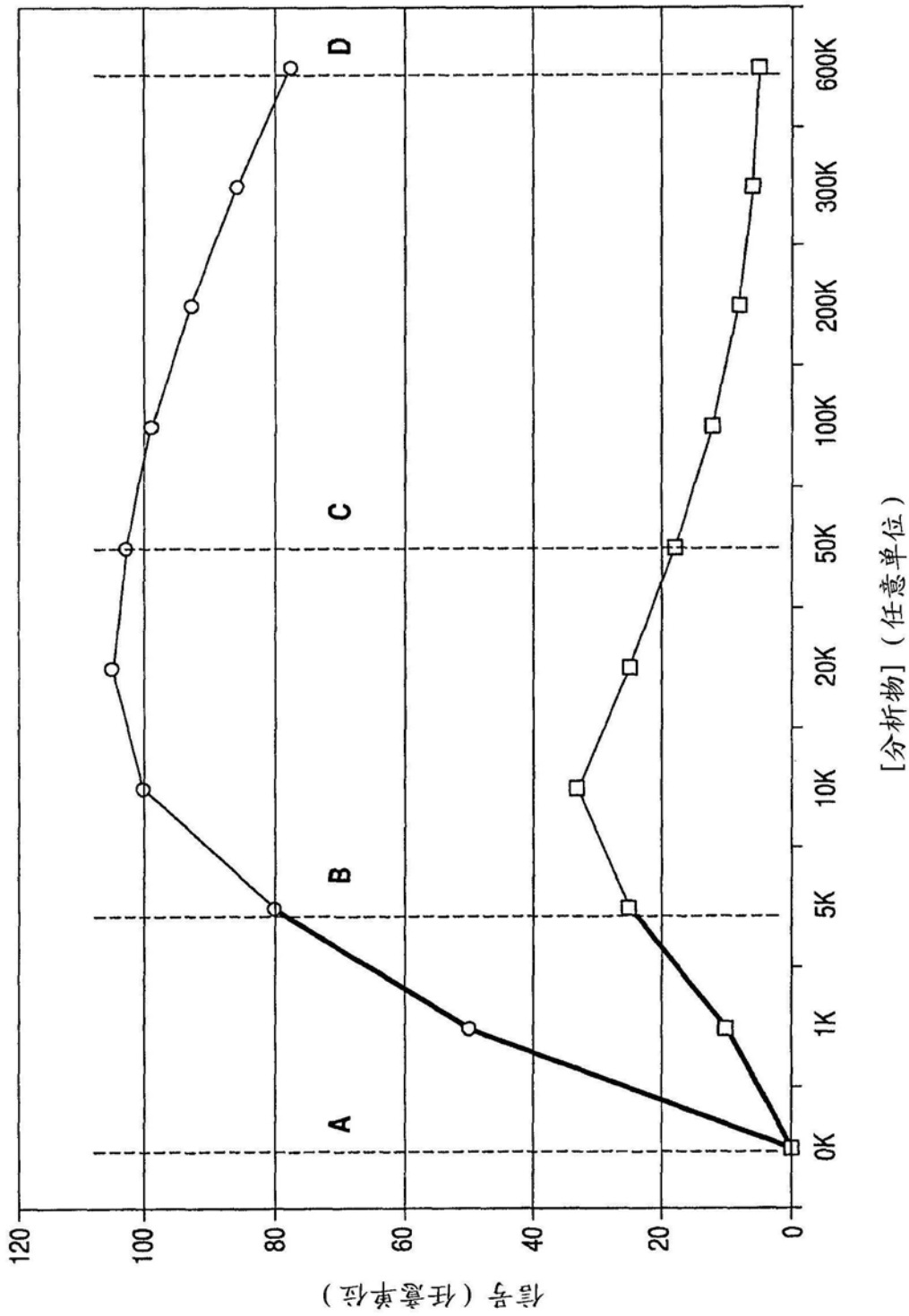


图16

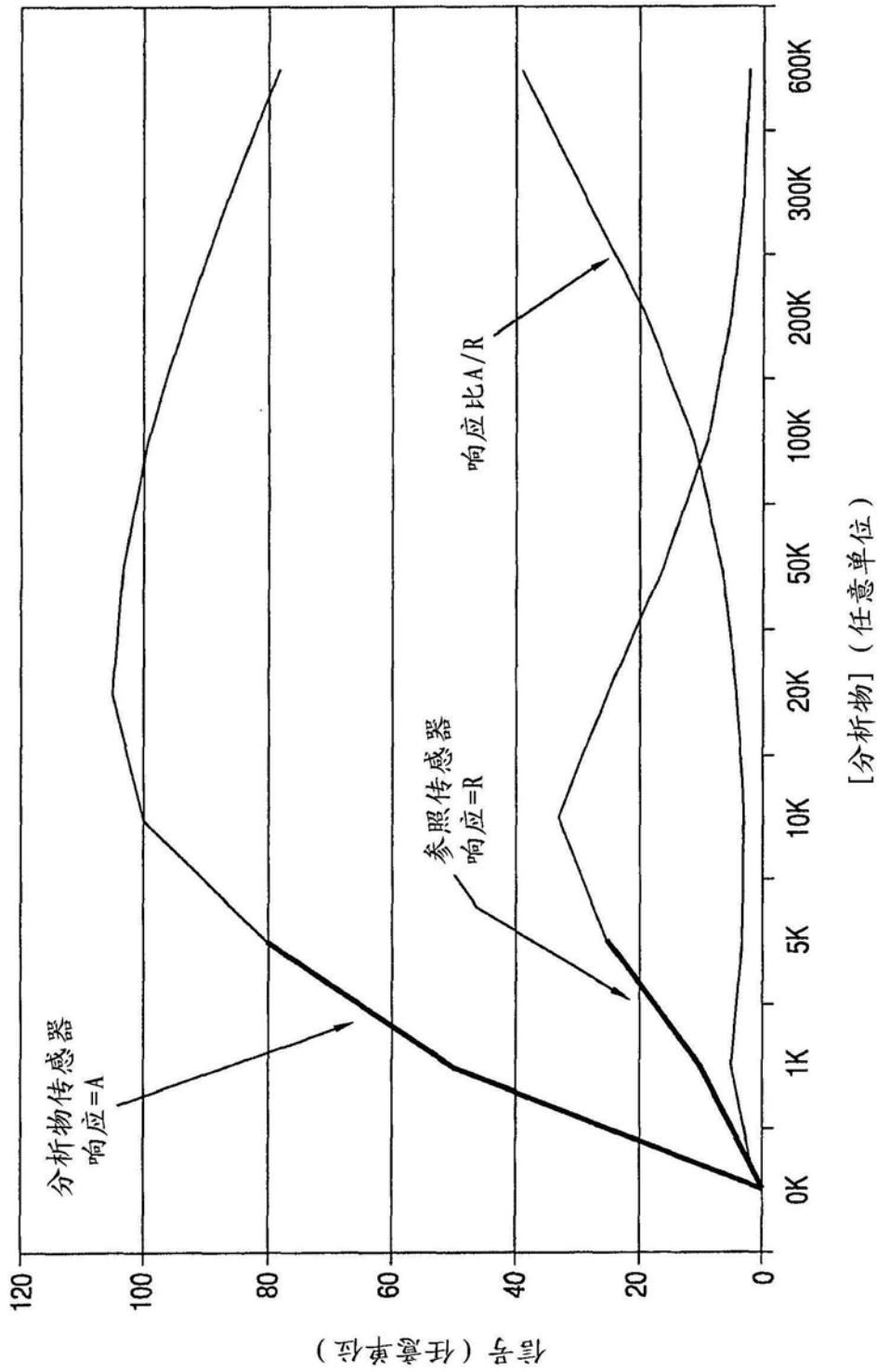


图17

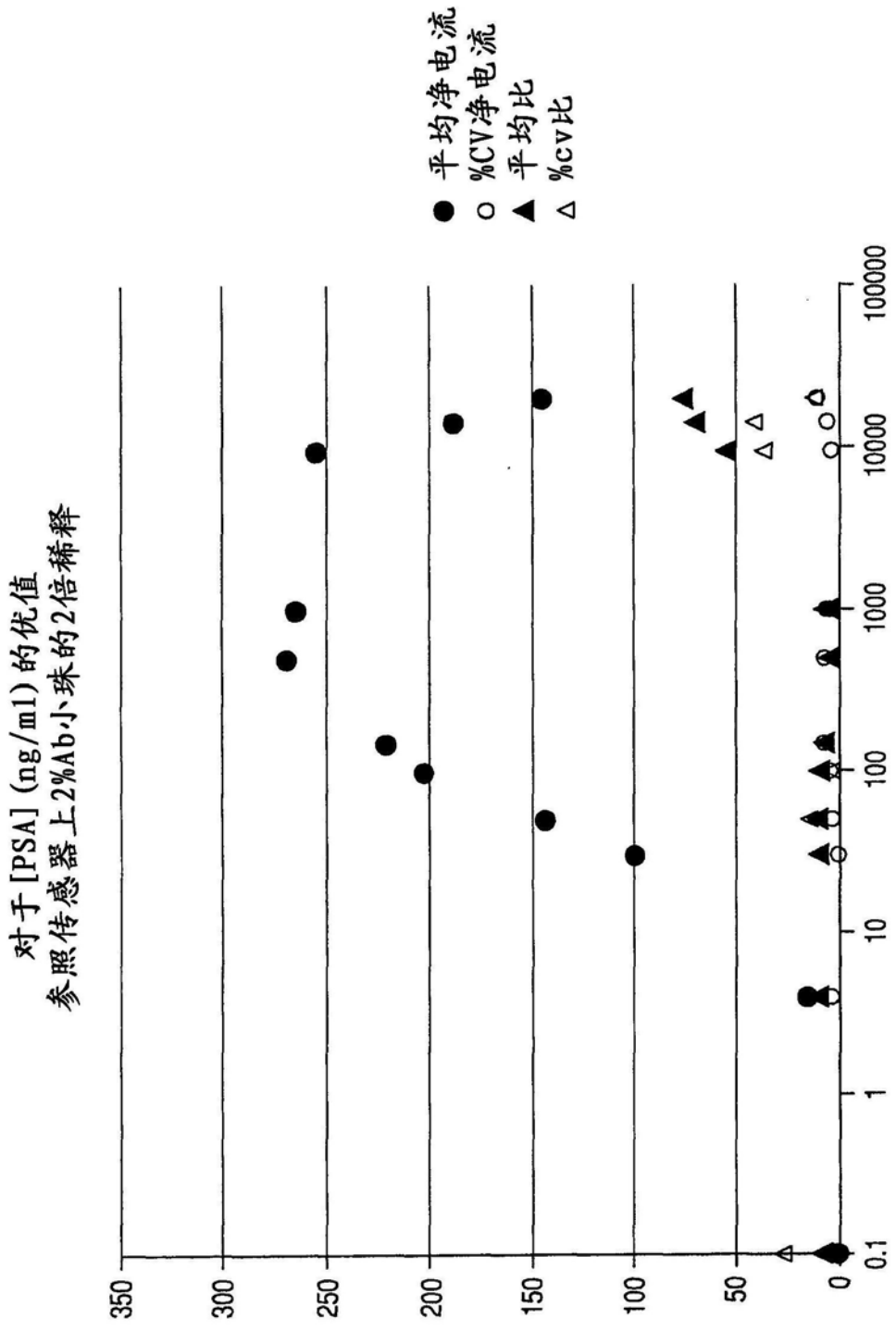


图18

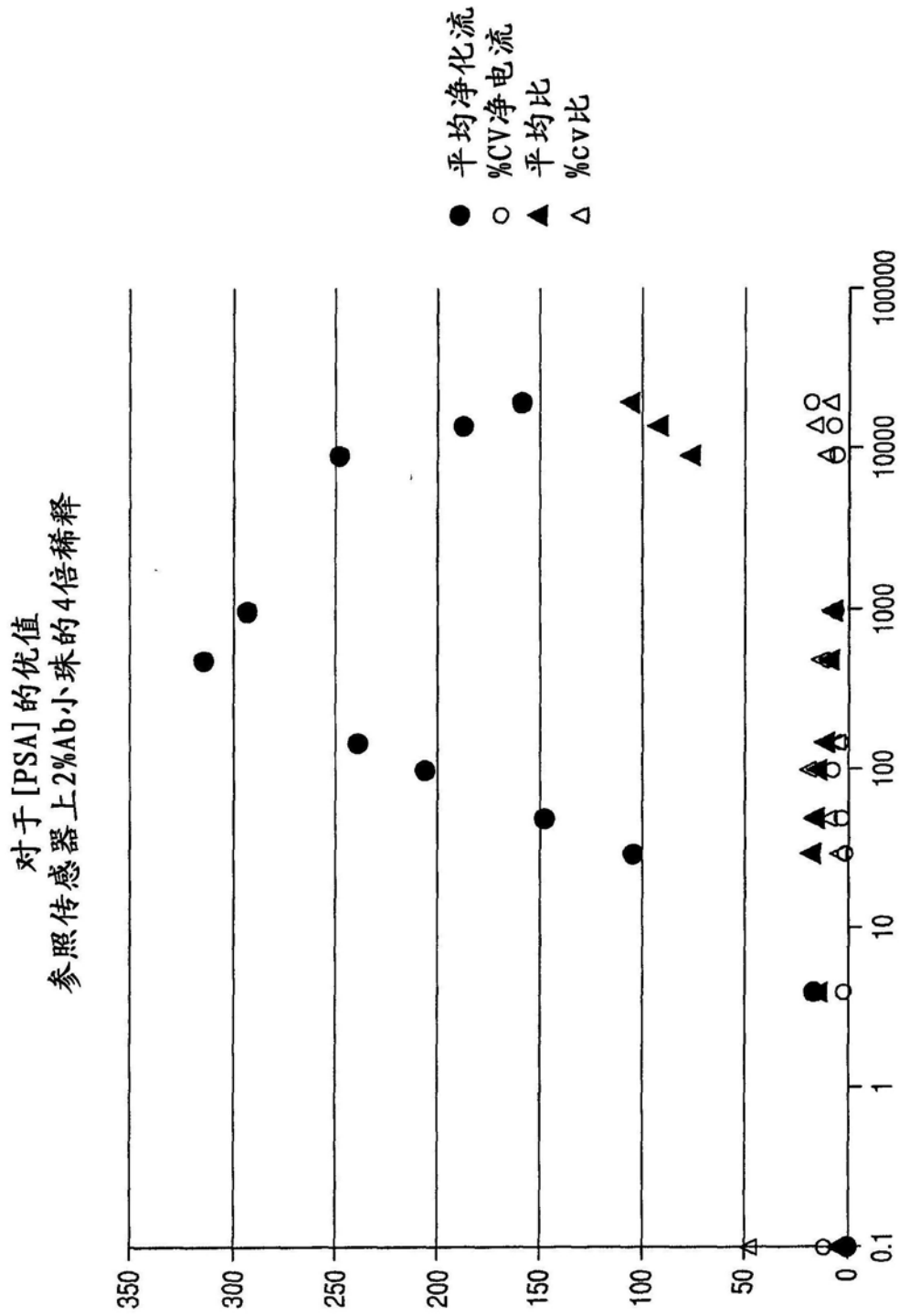


图19

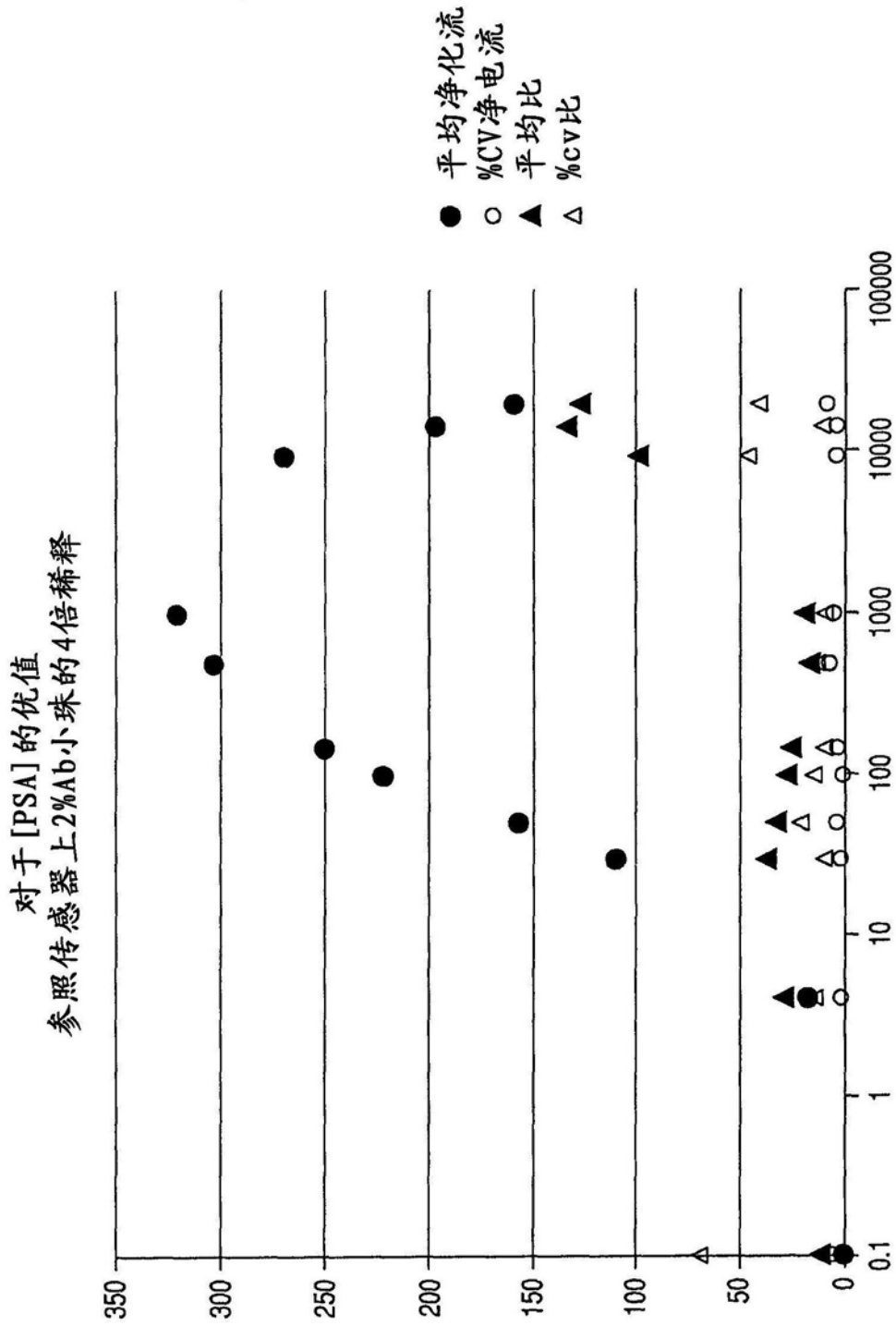


图20

专利名称(译)	用于鉴定钩状效应和扩大及时现场护理免疫测定的动态范围的设备和方法		
公开(公告)号	<a href="#">CN104969069B</a>	公开(公告)日	2017-09-12
申请号	CN201380072186.5	申请日	2013-12-27
[标]申请(专利权)人(译)	雅培医护站股份有限公司		
申请(专利权)人(译)	雅培医护站股份有限公司		
当前申请(专利权)人(译)	雅培医护站股份有限公司		
[标]发明人	W韦斯 L恩古彦 J坎贝尔 J史密斯 BL道尔		
发明人	W·韦斯 L·恩古彦 J·坎贝尔 J·史密斯 B·L·道尔		
IPC分类号	G01N33/53 G01N33/543		
CPC分类号	G01N33/5306 G01N33/5438 G01N33/54393 G01N33/54366		
审查员(译)	周洋		
优先权	61/746705 2012-12-28 US		
其他公开文献	CN104969069A		
外部链接	<a href="#">Espacenet</a> <a href="#">SIPO</a>		

摘要(译)

本发明涉及用于快速原位测定钩状效应的存在和扩大及时现场护理免疫测定的动态范围的系统、装置和方法。例如，提供了用于鉴定钩状效应和扩大免疫测定的动态范围的装置，其可包括具有第一固定抗体的主传感器，其被配置为基于样品中靶分析物的存在或不存在产生第一信号。所述装置还可包括以相对于主传感器上第一固定抗体浓度的减少的浓度包含第二固定抗体的减弱的传感器，其可被配置为基于样品中靶分析物的存在或不存在产生第二信号。所述装置还可包括处理器，其被配置为基于所述第一和第二信号的相对值确定免疫测定中的钩状效应的存在和任选确定样品的靶分析物浓度。

